

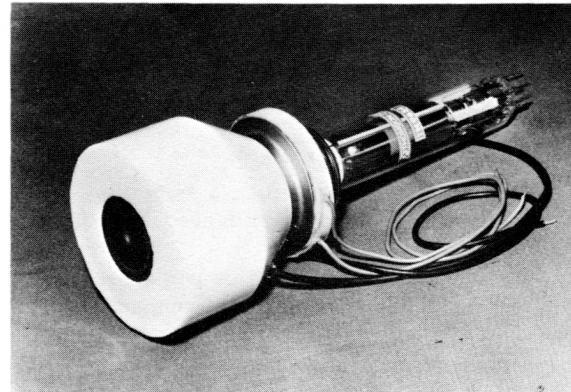


ESICON TH9654 TUBE DE PRISE DE VUE A BAS NIVEAU DE LUMIERE

- TUBE ROBUSTE
- A CIBLE SUR GRILLE
- SENSIBILITE ELEVEE (8000 $\mu\text{A/lumen}$)
- GRANDE RESISTANCE AUX ECLAIREMENTS INTENSES
(sans destruction de la cible)
- POSSIBILITE D'INTEGRATION ET DE MEMOIRE
- TELEVISION NOCTURNE - PHYSIQUE NUCLEAIRE

Le tube TH 9654 est un tube compact de grande sensibilité pour prise de vue à des niveaux incidents aussi faibles que 1 mlux, à bon pouvoir de résolution et faible persistance d'image. Sa robustesse permet de l'utiliser dans des conditions d'environnement sévères (vibrations, secousses, température,).

Il comporte une photocathode tri-alkaline déposée sur une face d'entrée à fibres optiques, plan-concave, une section de transfert électrostatique du type diode, une cible multiplicatrice à gain élevé et un canon de lecture du même type que celui des Vidicons classiques mais à structure renforcée qui destine plus particulièrement le TH 9654 aux applications militaires et spatiales.



La cible utilisée permet un fonctionnement dans une grande dynamique d'éclairement et notamment aux faibles niveaux de lumière pour lesquels la très faible persistance d'image facilite l'observation des sujets mobiles. Les parties d'image très brillantes causant une saturation du signal n'introduisent pas d'effets de redistribution détériorant la visibilité des détails dans les régions voisines de l'image. Ces parties très brillantes, peuvent correspondre à des éclairagements de la face d'entrée du tube de l'ordre de 10 lux à 100 000 lux, suivant les temps d'exposition (de 10 mn à 10^{-2} s) définis par la figure 1, sans modification des caractéristiques du tube.

Par ailleurs, les surexpositions accidentelles ne causent pas de détérioration définitive du tube ; elles se traduisent pour la partie d'image concernée par une perte de sensibilité d'environ 50 à 70 %.

Le très faible courant d'obscurité de cible permet d'obtenir d'excellentes propriétés d'accumulation, de mémoire et rend possible l'intégration d'images à très faibles niveaux lumineux pendant de longues périodes ainsi que le fonctionnement avec une faible cadence d'analyse.

Ces diverses caractéristiques permettent d'aborder une très grande variété d'applications en prise de vue noir et blanc et en couleur.

Le tube TH 9654 peut être utilisé directement avec un système optique classique ou être couplé par optiques à fibres avec un intensificateur d'image augmentant la sensibilité de détection ou permettant la conversion d'images dans le domaine des rayons X, de l'ultraviolet ou de l'infrarouge. L'emploi de bobines de concentration et de déviation spécialement mises au point est indispensable pour l'utilisation du tube dans les conditions d'environnement sévères.



PERFORMANCES DU TUBE

Sensibilité et dynamique - Réponse spectrale

Le tube TH 9654 utilise une photocathode type S20 déposée sur une fenêtre d'entrée à fibres optiques dont l'efficacité quantique est de l'ordre de 15 % à son maximum (440 nm). Cette grande efficacité, jointe au gain de la cible, permet d'obtenir une sensibilité de l'ordre de 8000 $\mu\text{A/lumen}$ à 10 mlux.

Cette sensibilité permet un fonctionnement correct sans ajustement du tube entre 1 et 100 mlux incidents sur la face d'entrée. Le gamma qui est unitaire entre 5 et 10 mlux décroît jusqu'à 0,6 vers 100 mlux.

La sensibilité peut être modifiée par variation de la haute tension appliquée à la photocathode sans perte appréciable de résolution, dans un rapport de l'ordre de 1 à 10. La dynamique d'éclairement qui en résulte est de l'ordre de $2 \cdot 10^3$.

Persistance

Le mécanisme de génération, d'accumulation et de neutralisation des charges électriques sur la cible permet l'obtention d'une très faible persistance d'image qui n'est limitée que par l'acceptation du faisceau de lecture. Le signal résiduel est typiquement, pour la troisième trame balayée, de 8 % pour un courant de signal de 50 nA et de 5 % pour un courant de signal de 100 nA.

Pouvoir de résolution

Sur image statique, la résolution limite est de l'ordre de 600 lignes T.V. au centre de l'image et de 450 lignes T.V. sur les bords avec possibilité de correction dynamique.

Les caractéristiques de persistance permettent, par ailleurs, de conserver un pouvoir de résolution très bon sur des scènes mobiles et confèrent au tube une sensibilité dynamique élevée.

Intégration et mémoire

Il est possible d'intégrer un signal lumineux pendant plusieurs minutes et de le lire quelques heures après avoir coupé la haute tension. Les limites d'intégration proviennent du courant d'obscurité de la section de transfert de l'Esicon et de l'éclairement de la cathode du canon.

Lorsque le bruit photonique est trop important, il peut être intéressant de réduire le gain du tube en diminuant la haute tension et de travailler avec des temps d'intégration plus longs.

RECOMMANDATIONS D'UTILISATION

Alimentation et circuits annexes

Les circuits d'alimentation sont ceux utilisés pour les Vidicons à concentration et déviation électromagnétiques. Deux tensions additionnelles sont nécessaires : l'une de -12 kV pour l'alimentation de la photocathode, l'autre de 30 V pour la grille de stabilisation qui peut être obtenue par diviseur à partir de l'alimentation normale.

Pour l'obtention d'un rapport signal/bruit satisfaisant, il est nécessaire d'associer un préamplificateur à faible bruit. Pour une capacité parallèle de 25 pF et une bande passante de 7 MHz, un courant de bruit équivalent quadratique moyen de 4 nA peut être obtenu (tube D3A - Transistor FET 2N 4416).



Environnement et durée de vie

- 1 - Le tube est conçu pour que les signaux parasites dus à des résonances mécaniques internes aient des niveaux très faibles. Il reste malgré tout important de veiller au montage du tube dans la caméra, de façon à ce que les amplitudes de vibration transmises soient aussi faibles que possible. Par ailleurs, le tube peut être fourni avec un enrobage isolant de la section image constituant une protection contre l'humidité et les amorçages éventuels.
- 2 - Le fonctionnement du tube reste correct dans un large domaine de température (-50 à +50 °C). Il est recommandé, malgré tout, de le faire fonctionner au voisinage de l'ambiance.
- 3 - La durée de vie moyenne est supérieure à 500 h.

CARACTERISTIQUES GENERALES

Mécaniques

Longueur hors-tout	225	mm
Diamètre hors-tout :		
- tube non enrobé	71	mm
- tube enrobé	80	mm
Diamètre section analyse	26	mm
Embase (Ditetrar, 8 broches)	UTE 9 C 15 (JEDEC E 8 - 11)	
Support (note 1)	METOX N° 30 520	
Bloc bobines de déviation et de concentration (note 2).	GERHARD BV 200 - 1 k 1	
	ou équivalent	
Bloc d'alignement (note 2)	GERHARD BV 80/3	
	ou équivalent	
ou Bloc bobines de déviation, concentration et alignement (note 2)	CLEVELAND VYFA - 355 2	
	ou équivalent	
Masse approximative :		
- tube non enrobé	280	g
- tube enrobé	450	g
Position de fonctionnement	indifférente	

Electriques

- SECTION IMAGE :		
Concentration		électrostatique
Type		diode
- SECTION ANALYSE :		
Cathode		équipotentielle
		chauffage indirect
		à oxydes
Chauffage filament :		
- tension	6,3	V
- courant à 6,3 V	150 ± 10 %	mA
Temps minimal de préchauffage	60	s
Capacités de sortie (entre l'électrode de signal et les autres électrodes)	25	pF
Concentration	électromagnétique	
Déviation	électromagnétique	



Optiques

– SECTION IMAGE :

Photocathode	S 20
Fenêtre d'entrée :	
- forme	plate et circulaire (planeité 1 μ)
- nature	fibres optiques (fibres élémentaires 5 à 6 μ)
Diamètre utile	25 mm
Surface utile	4,9 cm ²
Format utile	20 mm x 15 mm

– SECTION ANALYSE :

Cible à grille :	
- diamètre utile maximal (format 4 x 3)	17 mm
- format normal sur cible	12,7 mm x 9,5 mm

CONDITIONS D'EMPLOI

Les tensions sont données par rapport à la masse, l'anode de la section image et la cathode de la section analyse étant reliées à la masse

Valeurs limites d'utilisation (limites absolues) :

Température ambiante - en stockage	max.	+85	°C	
	min.	-62	°C	
	- en fonctionnement	max.	+50	°C
		min.	-50	°C
– SECTION IMAGE :				
Tension de photocathode - valeur continue négative	max.	12 000	V	
	max.	0	V	
Tension anodique	max.	0	V	
– SECTION ANALYSE :				
Tension d'électrode de signal (cible)	max.	40	V	
Tension de grille g5 (grille de stabilisation)	max.	30	V	
Tension de cathode k	max.	0	V	
Tension de grille g1 (extinction du faisceau) :				
- valeur continue négative	max.	150	V	
- valeur continue positive	max.	0	V	
Tension de grille g2 (accélération)	max.	400	V	
Tension de grille g3 (de paroi)	max.	400	V	
Tension de grille g4 (de champ)	max.	600	V	
Tension de filament	max.	6,9	V	
	min.	5,7	V	
Tension entre filament et cathode :				
- filament négatif par rapport à la cathode	max.	125	V	
- filament positif par rapport à la cathode	max.	10	V	
Courant de signal	max.	200	nA	



Valeurs typiques d'utilisation

Température (note 3)	25	°C
- SECTION IMAGE :		
Tension de la photocathode	-8 000	V
Tension anodique	0	V
- SECTION ANALYSE :		
Tension d'électrode de signal	5 à 30	V
Tension de grille g5	15	V
Tension de cathode k	0	V
Tension de grille g1 (note 4).	- 80	V
Tension de grille g2	300	V
Tension de grille g3	320	V
Tension de grille g4	360	V
Tension crête minimale de blocage appliquée sur :		
- la cathode	+30	V
- la grille g1	- 80	V
Champ magnétique de concentration	40	Gauss
Champ magnétique d'alignement	0 à 4	Gauss

Performances électro-optiques

Sensibilité lumineuse	8 000	μA/lm
Sensibilité d'exploitation	2,5	μA/lux
Format de l'image sur la photocathode	20 mm x 15 mm	
Eclairement de la photocathode (2854 °K) (note 5)	0,1	lux
Courant de signal	100	nA
Résolution limite au centre de l'image (note 6)	550	lignes TV
Résolution limite sur les bords	400	lignes TV
Taux de modulation à 400 lignes TV, au centre de l'image (note 7).	20	%
Persistance (note 8) :		
- 3 ^e trame balayée après extinction	≤ 5	%
- 10 ^e trame balayée après extinction	< 1	%

ESSAIS D'ENVIRONNEMENT

Le tube TH 9654 supporte hors fonctionnement les essais d'environnement suivants. Après exécution de ces essais le tube doit satisfaire aux performances électrooptiques définies dans les conditions d'emploi.

Essai climatique

Le tube est soumis à 4 cycles de température entre -50 °C et + 50 °C avec maintien aux températures extrêmes pendant 30 minutes. Chaque cycle est exploré avec une variation de l'ordre de 2 °C/mn.

Essai en vibrations sinusoïdales

L'essai est conduit conformément à la spécification MIL-T5422 E (ASG) courbe IV.

Exploration aller-retour de la gamme 5 - 500 Hz permettant un niveau d'accélération de 10 g dans la plage 72 à 500 Hz. Durée d'un cycle 15 minutes. - Réalisation de deux cycles suivant les trois axes du tube.

Essai de secousses

L'essai est réalisé conformément aux normes NF - C 93 - 001. - Essai 24 avec :
- accélération maximale : 25 g ;
- nombre de secousses suivant l'axe longitudinal du tube : 1000.



NOTES

- 1 - METOX - 86, rue de Villiers de l'Isle Adam - 75020 PARIS - Téléphone : 636. 31-10.
- 2 - GERHARD KG - REICHELSEHEIM/ODW Germany.
CLEVELAND Electronics Inc. - 2000 Highland Road - TWINSBURG - OHIO - 44 087.
- 3 - Toutes les caractéristiques sont données pour une température du tube, au voisinage de la cible, de 25 °C ; les limites de température recommandées pour un bon fonctionnement étant de 20 ° et 30 °C.
- 4 - Sans impulsion de blocage appliqué sur l'électrode g1.
- 5 - La source lumineuse est une lampe à filament de tungstène fonctionnant à une température de couleur de 2854 °K.
- 6 - Pratiquement, la résolution limite correspond, sur une mire de définition à lignes noires et blanches, à un taux de modulation voisin de 7 %.
- 7 - Pour le standard CCIR de 625 lignes, la durée d'une ligne est de 52 μs (temps de suppression exclu), 400 lignes T.V. correspondent à une fréquence de 5 MHz.
- 8 - La persistance s'exprime par le rapport en % du courant de signal résiduel mesuré à la fin de la n^e trame balayée après extinction de l'excitation lumineuse, au courant de signal initial (100 nA). Les valeurs indiquées sont valables pour une cadence de balayage de 50 trames/seconde.

CONSIGNES D'UTILISATION

L'ESICON est un tube relativement robuste et facile à utiliser. Néanmoins, il est nécessaire d'observer un certain nombre de précautions pour éviter tout risque de détérioration.

Recommandations importantes

- 1 - Un système de protection enrobé limite la différence de potentiel qui peut exister entre la grille de stabilisation et la cible. Il est expressément recommandé de ne pas déconnecter cette protection.
- 2 - Les tensions de balayage de la section d'analyse doivent être appliquées avant les tensions d'électrodes. Lorsque les prises de vues sont terminées, elles doivent être coupées après les tensions d'électrodes.
- 3 - Au moment des prises de vues, appliquer la très haute tension en dernier lieu. Quand les prises de vues sont terminées, il faut au contraire couper en premier la très haute tension.
- 4 - Le tube ne doit pas être soumis à des niveaux lumineux supérieurs à ceux définis par les courbes de la figure 1*.
- 5 - Il est conseillé de ne pas dépasser les tensions de cible et de grille de stabilisation indiquées**. Si le tube destabilise (phénomène qui se traduit par une perte de sensibilité et parfois par l'apparition d'une image négative), réduire l'éclairement et mettre un instant la grille de stabilisation à 5 Volts environ. Vérifier éventuellement si le courant de faisceau est suffisant pour décharger la cible. Lorsque l'on revient à la tension de stabilisation normale, le tube doit retrouver aussitôt ses caractéristiques.
- 6 - Les amplitudes de balayage vertical et horizontal doivent être ajustées de manière à balayer la cible au cadre normal ou un peu plus. Il faut éviter de sous balayer la cible.

* Toutefois, le marquage apparu en cas d'éclairement trop intense mais peu prolongé disparaît généralement en quelques minutes.

** Voir la feuille accompagnant le tube livré.



Montage du tube ESICON et mise en oeuvre

- 1 - Installer le tube dans les bobines de la caméra comme il est indiqué sur la figure. Si le tube est placé en position horizontale, la broche courte du pied du canon doit être positionnée dans le plan horizontal parallèle aux traces du balayage ligne. Un masque de dimensions 15 mm x 20 mm peut être placé sur la face d'entrée de manière à ne pas éclairer les zones de la photocathode qui sont en dehors du cadre de balayage.
- 2 - Connecter les différentes électrodes.
- 3 - Mettre en fonctionnement le chauffage du filament, l'ensemble de concentration, déviation et alignement.
- 4 - Appliquer une tension de -120 Volts sur la grille g1. Appliquer ensuite les tensions des électrodes g2, g3, g4.
- 5 - Augmenter la tension de grille g1 jusqu'à -50 V et ajuster la tension de grille de stabilisation puis de cible aux valeurs recommandées.
- 6 - Eclairer la face d'entrée du tube à un niveau d'environ 1 mlux.
- 7 - Mettre progressivement la très haute tension et régler le courant de faisceau (grille g1).
- 8 - Projeter une mire sur la face d'entrée à un niveau lumineux d'environ 10 mlux.
- 9 - Régler les amplitudes de balayage de manière à voir l'anneau de cible dans les coins de l'image et centrer la mire. Diminuer ensuite les amplitudes pour revenir au cadre normal de balayage.
- 10 - Ajuster la concentration en agissant sur la tension de l'électrode g3 et parfaire la mise au point optique. La tension de l'électrode g4 doit être normalement supérieure de 30 à 40 Volts à celle de l'électrode g3.
- 11 - Alignement du faisceau : cette opération est très simple sur les tubes ESICONS. Procéder de la façon suivante:
 - réduire la tension de grille de stabilisation jusqu'à ne plus observer qu'une sorte de halo,
 - ajuster les courants d'alignement pour centrer le halo,
 - s'il faut plus de 2 volts de tension de stabilisation pour que le faisceau atteigne toute la cible, vérifier la position des bobines de concentration et de déviation.
- 12 - Mettre la tension de stabilisation à sa valeur normale et vérifier la tension d'électrode g3 et la mise au point optique.

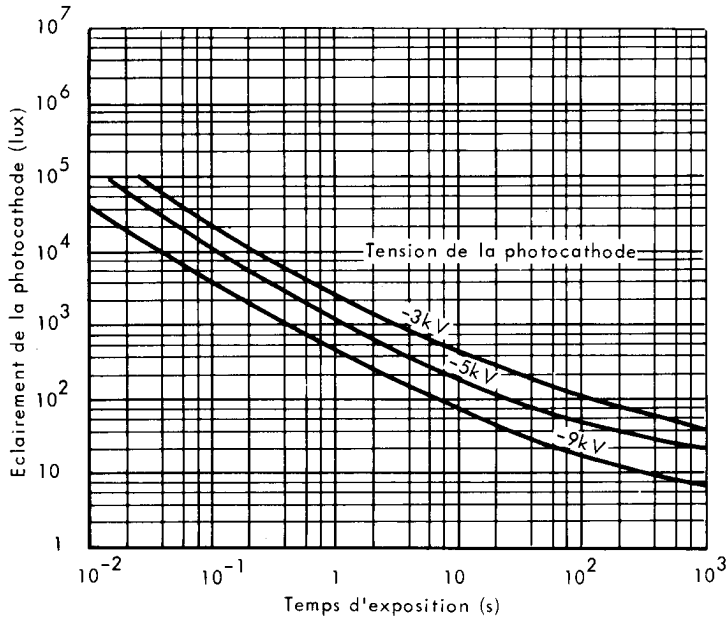


Fig 1 - Eclairiments limites

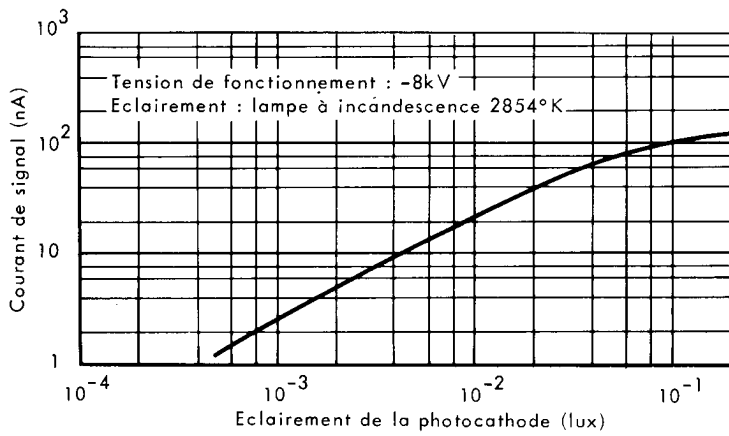


Fig 2 - Caractéristique signal-éclairage

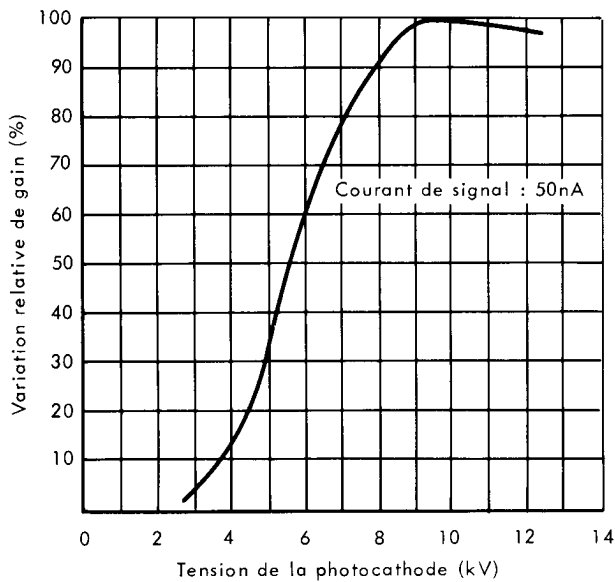


Fig 3 - Variation relative du gain de cible en fonction de la tension de la photocathode

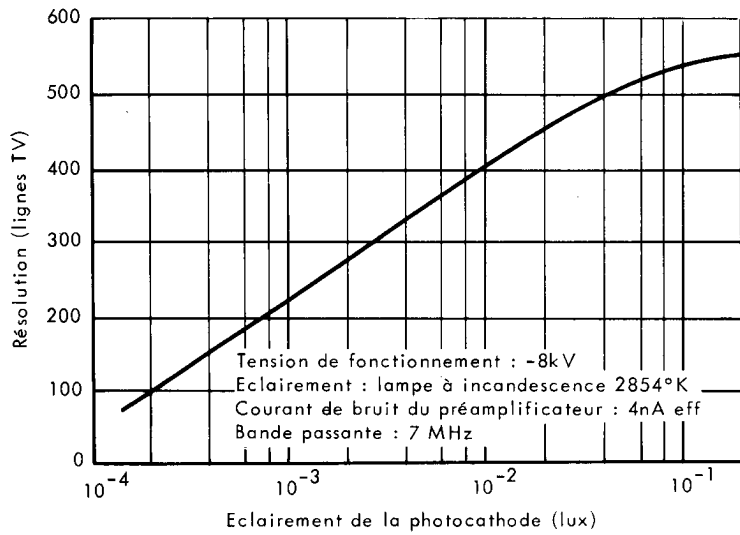


Fig 4 - Résolution statique en fonction de l'éclairage de la photocathode

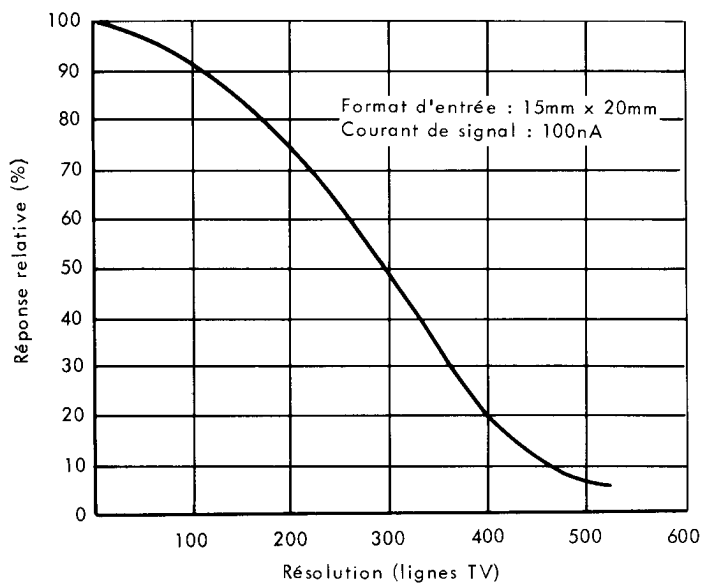


Fig 5 - Fonction de transfert de modulation

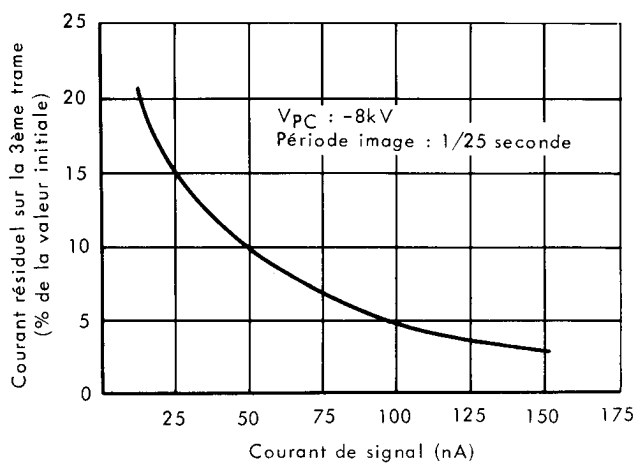
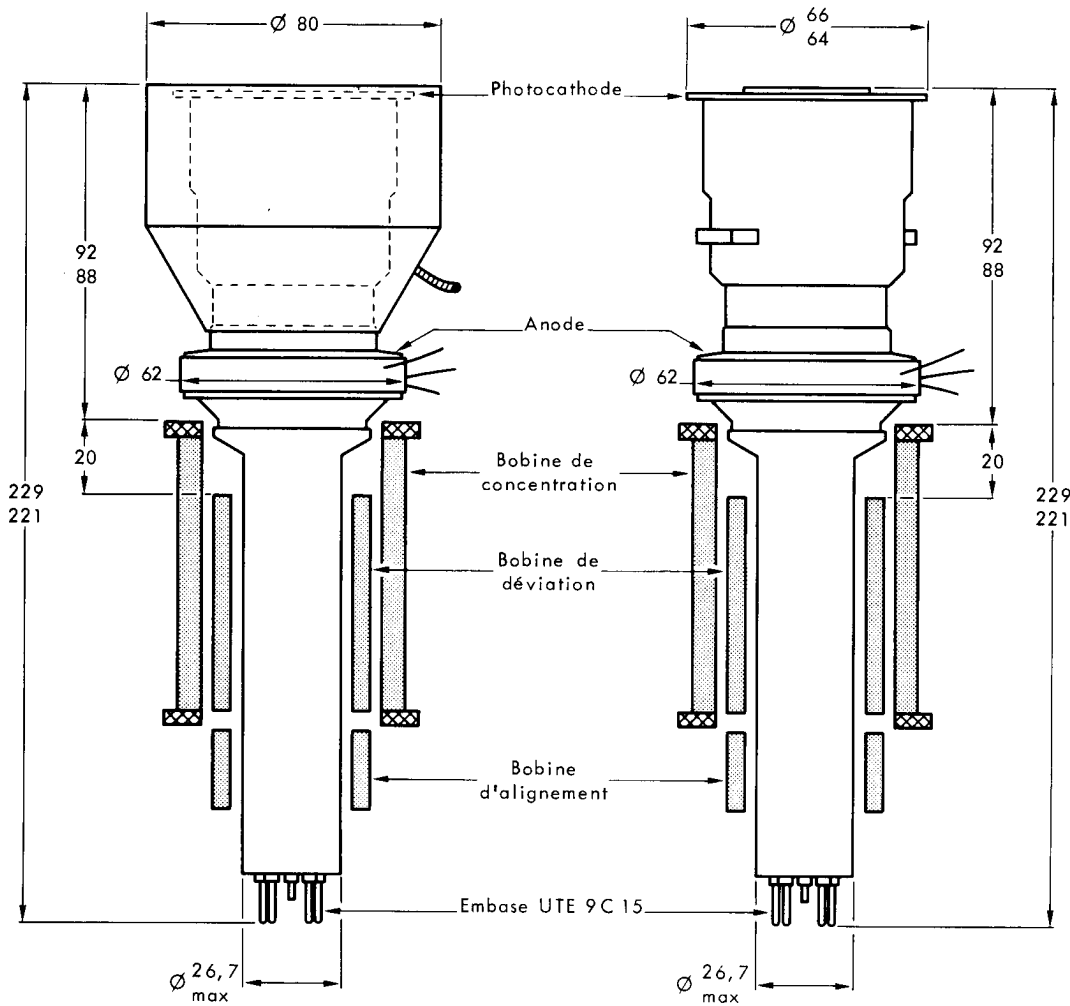
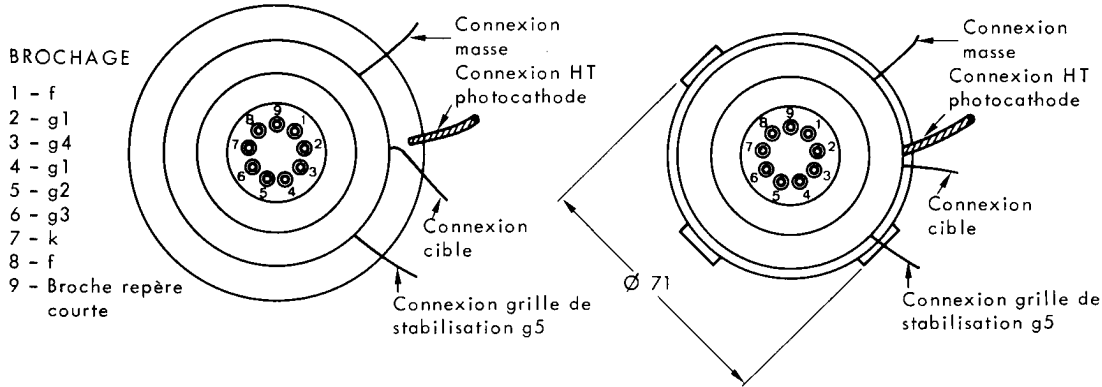


Fig 6 - Rémanence en fonction du courant de signal



DESSIN D'ENCOMBREMENT



Tube enrobé

Tube non enrobé

Cotes en mm.

