

Netzröhre für GW-Heizung  
indirekt geheizt  
Parallelspeisung  
DC-AC-Heating  
indirectly heated  
connected in parallel

# TELEFUNKEN

**EAM 86**

Abstimm-u. Aussteuerungs-Anzeigeröhre  
Tuning and modulation indicator

## Vorläufige technische Daten · Tentative data

**Leuchtschirm auf der Glaskolbenfläche**  
**eingebautes Diodensystem zur Gleichrichtung der Anzeigespannung**

Fluorescent screen on the glass bulb  
mounted diode system for rectification of the tuning voltage

$U_f$	<b>6,3</b>	V
$I_f$	ca. 300	mA

## Meßwerte · Measuring values

Diode

$U_d$	5	V
$I_d$	ca. 0,5	mA

## Betriebswerte · Typical operation

Trioden- und Anzeigesystem  
Triode system and indicating system

Stift 3 mit Stift 9 und Stift 1 mit Stift 6 verbunden  
Pin 3 connected to pin 9 and pin 1 connected to pin 6

$U_L = U_b$	<b>200</b>	<b>200</b>	<b>250</b>	<b>250</b>	V
$R_{aT+st}$	<b>100</b>	<b>200</b>	<b>100</b>	<b>200</b>	k $\Omega$
$R_g$	3	3	3	3	M $\Omega$
$U_{g\text{ ausst.}}$	0...-7	0...-7	0...-8	0...-8	V
$U_{g\text{ schliess}}$	-3,5	-4,2	-4	-5	V
$I_L$	1,5...3	1,5...3	2...4	2...4	mA
$I_{aT+st}$	1,4...0,35	12...0,2	1,8...0,5	1,5...0,3	mA
b <sup>1)</sup>	12...-3	16...-1,5	13...-2,5	17...-2	mm

<sup>1)</sup> Negative Werte der Schattenlänge bedeuten Überschneidung.  
Negative values of the shade length mean overlapping.



**Grenzwerte** · Maximum ratings

Triodensystem (T) und Anzeigesystem (L)

Triode system (T) and indicating system (L)

$U_{Lo}$	<b>550</b>	V
$U_L$	<b>250</b>	V
$U_{Lmin}$	<b>170</b>	V
$U_{ao} = U_{sto}$	<b>550</b>	V
$U_a = U_{st}$	<b>300</b>	V
$N_{aT}$	<b>0,5</b>	W
$I_{kL}$	<b>5</b>	mA
$I_{kT}$	<b>5</b>	mA
$R_g$	<b>3</b>	M $\Omega$
$U_{f/k+}$ (L)	<b>200</b>	V
$U_{f/k-}$ (L)	<b>200</b>	V
$U_{f/k+}$ (T)	<b>200</b>	V
$U_{f/k-}$ (T)	<b>200</b>	V
$R_{f/kL}$	<b>20</b>	k $\Omega$
$R_{f/kT}$	<b>100</b>	k $\Omega$
$U_{ge}$ ( $I_g = +0,3 \mu A$ )	<b>- 1,3</b>	V
$t_{Kolben}$	<b>130</b>	$^{\circ}C$

## Diodensystem

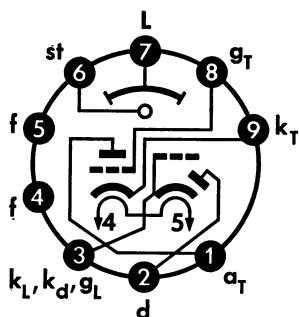
$U_{dsp}$	<b>- 150</b>	V
$I_d$	<b>1</b>	mA
$I_{dsp}$	<b>5</b>	mA
$U_{de}$ ( $I_d = +0,3 \mu A$ )	<b>- 1,3</b>	V
$U_{f/k+}$	<b>200</b>	V
$U_{f/k-}$	<b>200</b>	V
$R_{f/kL}$	<b>20</b>	k $\Omega$



## Kapazitäten · Capacitances

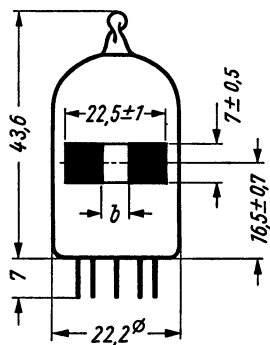
cd/k+f+L	ca. 1	pF
cd/f	< 0,25	pF

Sockelschaltbild  
Base connection



Pico 9 · Noval

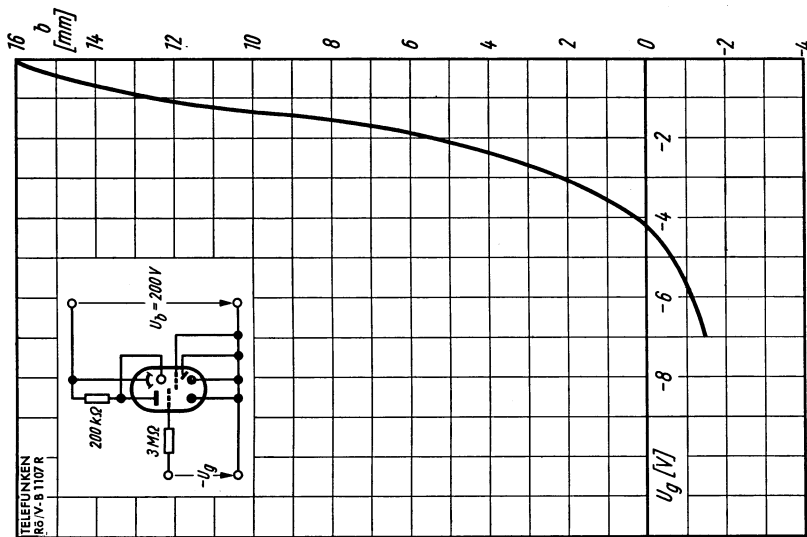
max. Abmessungen  
max. dimensions



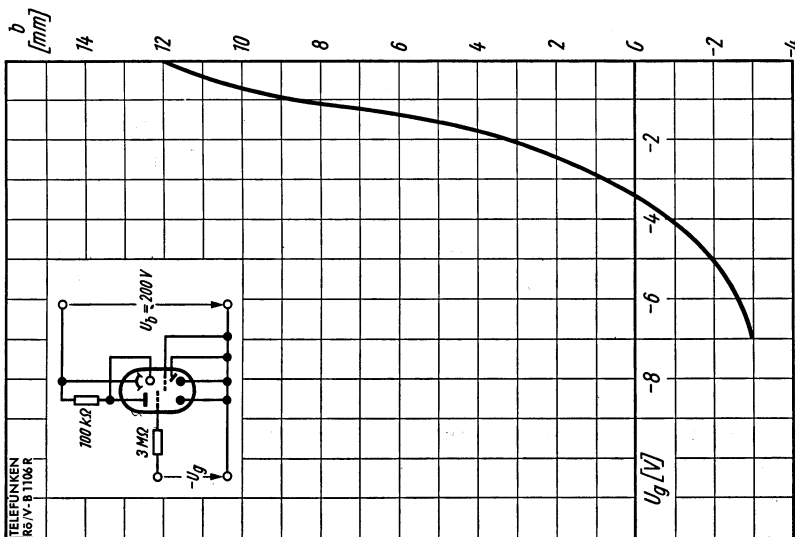
Gewicht · Weight  
max. 14 g

- 1) Die seitliche Verschiebung der Mitte des Leuchtfeldes (Ebene durch Stift 2 und 7) beträgt max. 1 mm.  
The sidelong shifting the middle of the fluorescent field (plane through pin 2 and pin 7) is max. 1 mm.

Wenn notwendig, muß gegen Herausfallen der Röhre aus der Fassung Vorsorge getroffen werden.  
Special precaution must be taken to prevent the tube from becoming dislodged.

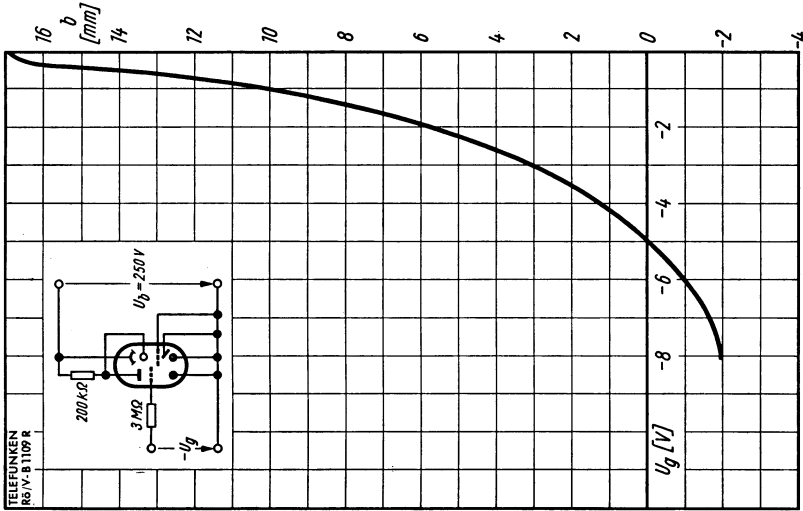


$b = f(U_g)$   
 $U_b = 200 \text{ V}$   
 $R_{aT+st} = 200 \text{ k}\Omega$

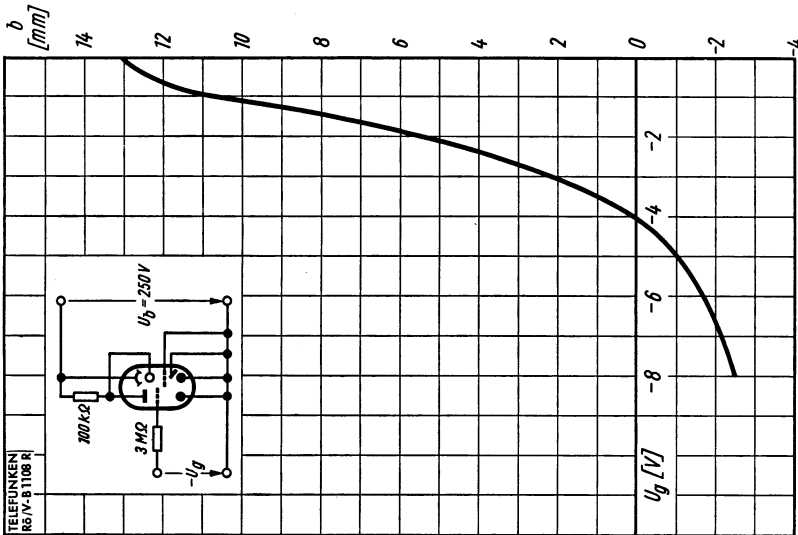


$b = f(U_g)$   
 $U_b = 200 \text{ V}$   
 $R_{aT+st} = 100 \text{ k}\Omega$



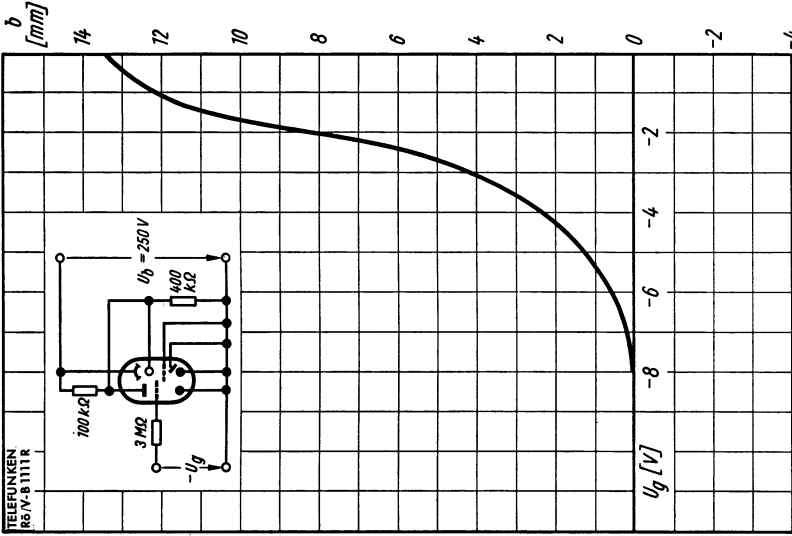


$b = f(U_g)$   
 $U_b = 250\text{ V}$   
 $R_{at+st} = 200\text{ k}\Omega$

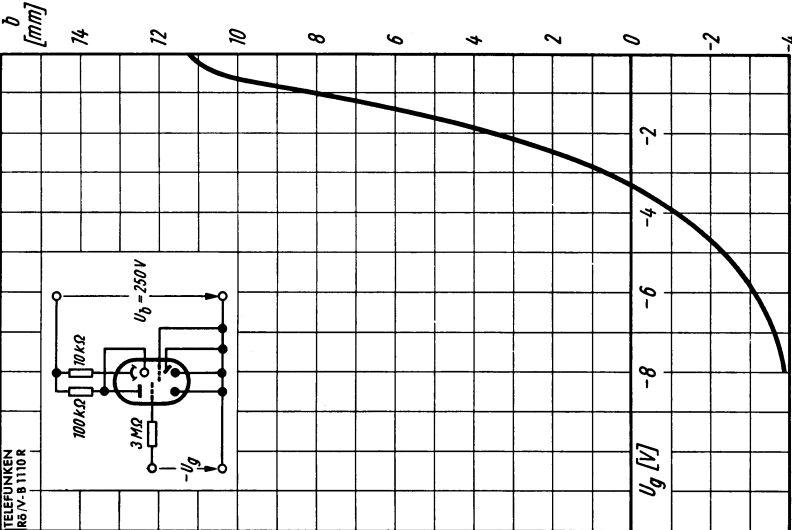


$b = f(U_g)$   
 $U_b = 250\text{ V}$   
 $R_{at+st} = 100\text{ k}\Omega$





$b = f(U_g)$   
 $U_b = 250\text{ V}$   
 $R_{aT1} = 100\text{ k}\Omega$   
 $R_{aT2} = 400\text{ k}\Omega$



$b = f(U_g)$   
 $U_b = 250\text{ V}$   
 $R_{aT+st} = 100\text{ k}\Omega$   
 $R_{aL} = 10\text{ k}\Omega$

