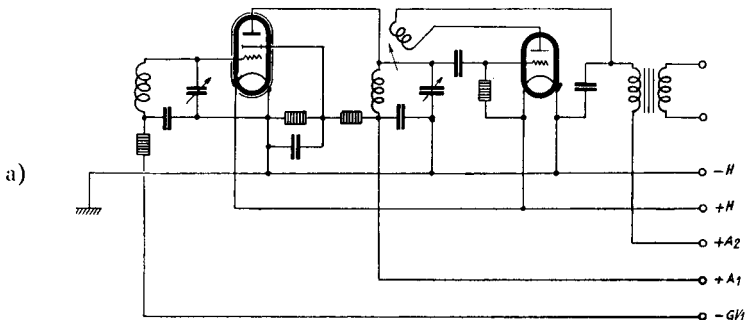


Die Schirmgitterhochfrequenz-Röhre RES 094

vereinigt große Steilheit mit einem für diese Art von Röhren wünschenswerten großen Innenwiderstand. Sie gestattet die Erzielung von Verstärkungen von fast 70—80, wenn auf die Röhre ein nicht durch Rückkopplung zusätzlich entdämpfter Kreis folgt. Bei nachfolgendem rückgekoppeltem Audion liegen die Verstärkungen erheblich höher.

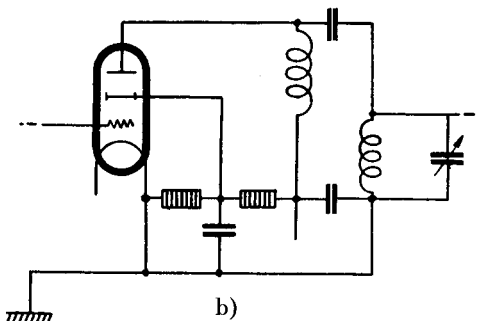


Wie bei allen Schirmgitterhochfrequenzröhren empfiehlt es sich, mit sogenannten Anodensperrkreisschaltungen (a) oder deren Abwandlungen (z. B. b) zu arbeiten.

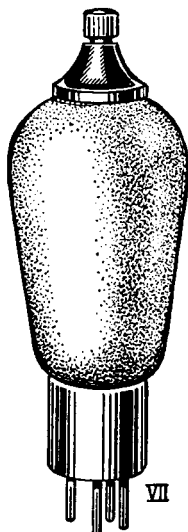
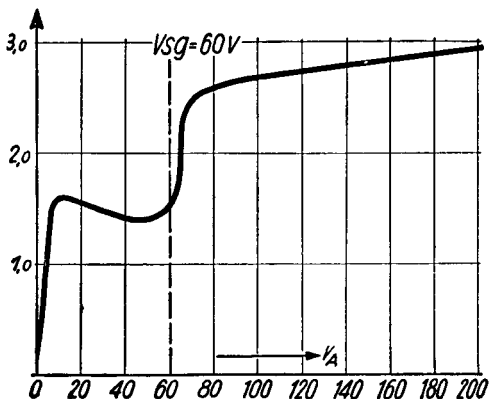
Um Dämpfungen des Gitterkreises durch Gitterstrom zu vermeiden, empfiehlt es sich, dem Steuergitter eine negative Gittervorspannung zu erteilen. Man achte darauf, daß der Abstand zwischen Anoden- und Schirmgitterspannung mindestens 50—60 Volt beträgt.

Die Röhre RES 094 ist außen metallisiert. Die Metallisierung ist an einen Kathodenstecker angeschlossen (vgl. Sockelschaltbild). Die Außenmetallisierung spart Abschirmmittel zwischen der Röhre und dem ihr zugeordneten Gitterkreis und bewirkt eine nicht unbedeutliche Herabsetzung der Steuergitter-Anoden-Kapazität. Eine Abschirmung der einzelnen Abstimmkreise bzw. Stufen gegeneinander wird durch die Außenmetallisierung keinesfalls überflüssig gemacht.

Die Anwendung von Röhren RES 094 an Stelle der Type RES 044 kann eine Steigerung der Empfangsleistung mit sich bringen.



Schirmgitter-HF-Röhre **RES 094**



Fadenspannung 3,8-4 Volt

Heizstrom ca. 0,063 Amp.

Anodenspannung . . . max. 200 Volt

Schirmgitterspannung . max. 80 Volt

Steilheit ca. 0,8 mA/V

Durchgriff $D = \frac{\Delta E_g}{\Delta E_a}$ ca. 0,3%

$D_2 = \frac{\Delta E_g}{\Delta E_s}$ ca. 13%

Verstärkungsfaktor $= \frac{1}{D} =$ ca. 300

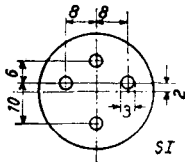
Anodenstrom siehe Charakteristik

Sockelanordnung (vgl. S. 139/1)

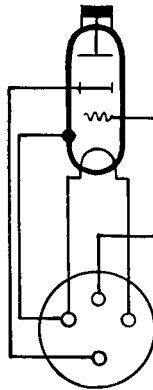
Sockelschaltung (vgl. S. 140/3)

Kolbengröße (vgl. S. 142/IIIb)

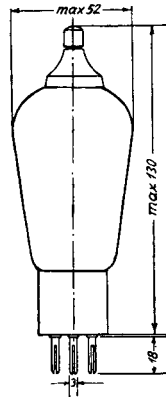
Codewort: nsulu



1



Nr. 5



IIIb