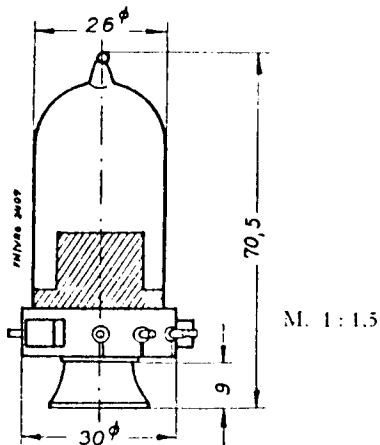


TELEFUNKEN

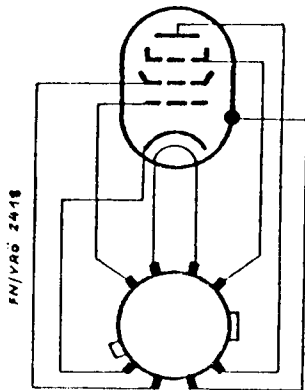
RV12 P 3000

Rauscharme Pentode Vorläufige technische Daten

1. Abmessungen der Röhre



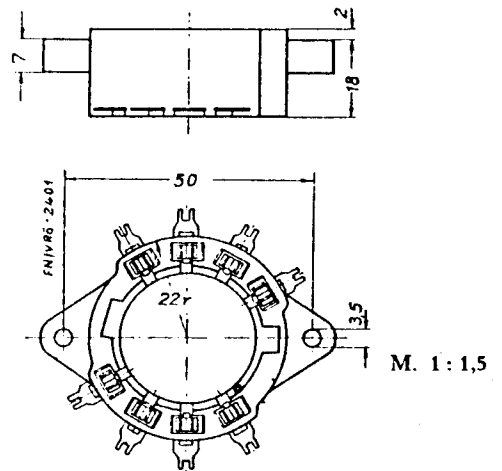
Verbindliche Angaben über die äußeren Abmessungen sind der Heereszeichnung 24 b D 71 311 zu entnehmen.



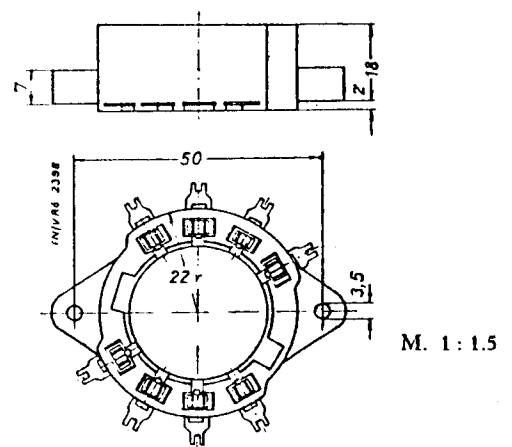
Sockelanschlüsse gegen den Sockelknopf gesehen.

Verbindliche Angaben für Wehrmacht-Entwicklungen sind den Technischen Lieferbedingungen TL 24b 7038 (herausgegeben vom OKU) zu entnehmen

2. Röhrenfassung



Fassung nach Heereszeichnung 024 b D 3854.
Telefunken Lg.-Nr. 1723.



Fassung nach Heereszeichnung 024 b D 3865.
Telefunken Lg.-Nr. 1724



3. Allgemeine Daten

Heizspannung	12,6 V
Grenzwerte der Heizspannung	10,8 ... 11,5 V
Heizstrom	etwa 0,21 A \pm 10%
Oxydkathode	indirekt gebildet
Reihenschaltung zweier Röhren bei Betrieb aus 25-V-Batterie zulässig	
Als Ersatz für eine in der Serienschaltung fehlende Röhre ist ein Widerstand von $60 \Omega \pm 5\%$ zu wählen.	
Kapazitäten:	
C _{Eingang}	etwa 9,5 pF
C _{Ausgang}	etwa 3 pF
C _{Gitter-Anode}	$\leq 45 \cdot 10^{-3}$ pF

4. Maximale Betriebsdaten

Anodenspannung	300 V
Anodenkaltspannung	100 V
Schirmgitterspannung	250 V
Schirmgitterkaltspannung	100 V
Anodenverlustleistung	6 W
Schirmgitterverlustleistung	1,5 W
Kathodenstrom	40 mA
Gitterwiderstand	1 M Ω
Bremsgitterwiderstand	0,1 M Ω
Spannung Faden/Schicht	100 V
Äußerer Widerstand zwischen Faden und Schicht	5 k Ω

5. Anodenruhestrom

Bei Anodenspannung	150 V
Schirmgitterspannung	200 V
Gitterspannung	0 V
Bremsgitterspannung	0 V
Heizspannung	12,6 V
beträgt:	
Anodenstrom	etwa 53 mA
Bei Heizspannung 10,8 V: I_{a0} [min.] 30 mA	

6. Anodenschwanzstrom

Bei Anodenspannung	250 V
Schirmgitterspannung	200 V
Bremsgitterspannung	0 V
Gitterspannung	-10 V
Heizspannung	12,6 V
beträgt:	
Anodenstrom	$\leq 1,5$ mA

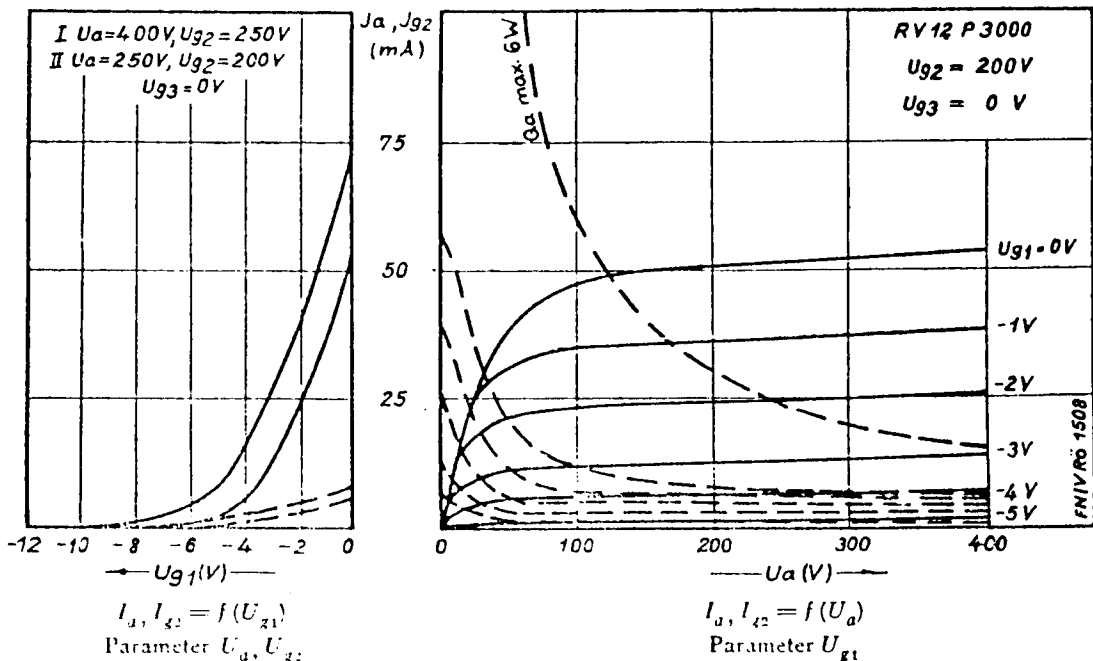
7. Gitterstromeinsetzung

Bei Anodenspannung	150 V
Schirmgitterspannung	200 V
Bremsgitterspannung	0 V
Gitterstrom	$3 \cdot 10^{-7}$ A
Heizspannung	12,6 V
beträgt:	
Gitterspannung	-1,5 ... 0 V

8. Normale Betriebsdaten für HF- und NF-Vorstufen (A-Betrieb)

Anodenspannung	250 V
Schirmgitterspannung	200 V
Bremsgitterspannung	0 V
Anodenstrom	etwa 20 mA
Kathodenwiderstand	110 Ω ¹⁾
Gitterspannung	etwa -2,5 V
Schirmgitterstrom	etwa 2,3 mA
Steilheit	etwa 3-12 mA/V
Innenwiderstand	etwa 0,2 M Ω
Äquivalenter Gitterauswiderstand	etwa 0,8 k Ω
Eingangswiderstand bei $\lambda = 10$ m	etwa 6 k Ω ²⁾

¹⁾ Der Arbeitspunkt ist stets durch Kathodenwiderstand einzustellen.
²⁾ Für andere Arbeitspunkte und Wellenlängen errechnet sich der Eingangswiderstand R aus der Beziehung $S \cdot R_e \approx 0,6 \cdot \lambda^2$ (λ in m).



Die oben angegebenen Meßwerte und Kurven sind unverbindliche Mittelwerte

