

# PHILIPS

## MW 31-7 MW 31-14

DIRECT VIEWING TELEVISION CATHODE RAY TUBE  
TUBE A RAYONS CATHODIQUES DE TELEVISION A VUE DIRECTE  
FERNSEHKATHODENSTRAHLRÖHRE FÜR DIREKTEN SICHT

Heating: indirect by A.C.  
parallel supply  
Chauffage: indirect par C.A  
alimentation en parallèle  
Heizung: indirekt durch Wechselstrom  
Parallelspeisung

**MW 31-7**

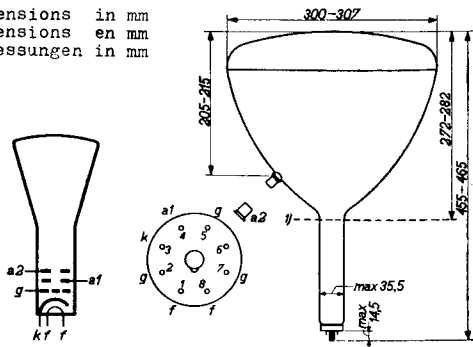
$V_f = 6,3 \text{ V}$   
 $I_f = 0,6 \text{ A}$

Heating: indirect by A.C. or D.C.;  
series or parallel supply  
Chauffage: indirect par C.A. ou C.C.;  
alimentation en parallèle  
ou en série  
Heizung: indirekt durch Wechsel-  
oder Gleichstrom; Serien-  
oder Parallelspeisung

**MW 31-14**

$V_f = 6,3 \text{ V}$   
 $I_f = 0,3 \text{ A}$

Dimensions in mm  
Dimensions en mm  
Abmessungen in mm



**MW 31-7**

**MW 31-14**

Base, culot, Fuss: Loctal

For further technical data, refer to type MW 31-17  
Pour les autres détails techniques voir type MW 31-17  
Für die übrigen technischen Daten siehe Typ MW 31-17

TELEVISION PICTURE TUBES  
TUBES IMAGE DE TELEVISION  
FERNSEHBILDROHREN

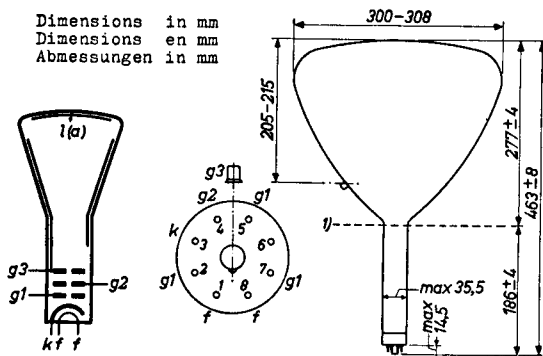
Heating : indirect by A.C.  
parallel supply  
Chauffage: indirect par C.A.  
alimentation parallèle  
Heizung : indirekt durch Wechsel-  
oder Gleichstrom; Serien-  
oder Parallelspeisung

**MW 31-7**  
 $V_f = 6,3 \text{ V}$   
 $I_f = 0,6 \text{ A}$

Heating : indirect by A.C. or D.C.  
series or parallel supply  
Chauffage: indirect par C.A. ou C.C.  
alimentation série ou  
parallèle  
Heizung : indirekt durch Wechsel-  
oder Gleichstrom; Serien-  
oder Parallelspeisung

**MW 31-14**  
 $V_f = 6,3 \text{ V}$   
 $I_f = 0,3 \text{ A}$

Dimensions in mm  
Dimensions en mm  
Abmessungen in mm



Base, culot, Sockel: Octal 8p.

For further data and curves refer to type MW 31-17  
Pour les autres caractéristiques et courbes voir type  
MW 31-17  
Für die übrigen Daten und Kurven siehe Typ MW 31-17

**PHILIPS**



*Electronic  
Tube*

**HANDBOOK**

**MW31-7 MW31-14**

| <b>page</b> | <b>sheet</b> | <b>date</b> |
|-------------|--------------|-------------|
| 1           | 1            | 1950.04.04  |
| 2           | 1            | 1954.03.03  |
| 3           | FP           | 2000.03.14  |