

**Elektronik.
Wir bauen die Elemente.**

VALVO

Oszilloskopröhren und Zubehör

Ausgabe 4.84



Oszilloskopröhren

D 7-221 GH
D 7-222 GH

D 10-180 GY
D 10-181 GY

26 D 10
27 D 10

D 12-130 GY/119
D 12-140 GH/119

D 14-361..
D 14-361../93
D 14-362..
D 14-362../93

D 14-370 GH/93

D 14-380 GH/93

11 D 18

PHYSICIAN INFORMATION

NO. 13877
NO. 13878

NO. 13879
NO. 13880

NO. 13881
NO. 13882

NO. 13883
NO. 13884

NO. 13885
NO. 13886

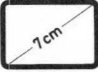
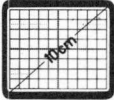
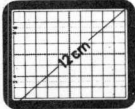
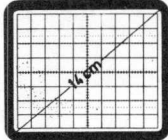
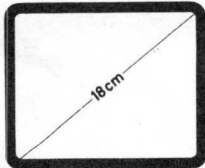
NO. 13887
NO. 13888

NO. 13889
NO. 13890

NO. 13891
NO. 13892

NO. 13893

Typenübersicht

	einfach beschleunigt		zweifach beschleunigt	
		dynamische Nachfokussierung		seitliche Ablenklplattenanschlüsse
	D 7-221 GH *) D 7-222 GH **)			
		D 10-180 GY ***) D 10-181 GY *)	26 D 10 *) 27 D 10 *) ***)	
		D 12-130 GY/119 *)		D 12-140 GH/119 *)
	D 14-361 GY/93 *) D 14-362 GY/93 ***)		D 14-370 GH/93 ***)	D 14-380 GH/93 ***)
			11 D 18 ***)	

*) Sparheizkatode

***) Schnellheizkatode

****) geringe Baulänge

neirfion (aof) 20

neirfion (aof) 20	neirfion (aof) 20	neirfion (aof) 20	neirfion (aof) 20	neirfion (aof) 20	neirfion (aof) 20
neirfion (aof) 20	neirfion (aof) 20	neirfion (aof) 20	neirfion (aof) 20	neirfion (aof) 20	neirfion (aof) 20
neirfion (aof) 20	neirfion (aof) 20	neirfion (aof) 20	neirfion (aof) 20	neirfion (aof) 20	neirfion (aof) 20
neirfion (aof) 20	neirfion (aof) 20	neirfion (aof) 20	neirfion (aof) 20	neirfion (aof) 20	neirfion (aof) 20
neirfion (aof) 20	neirfion (aof) 20	neirfion (aof) 20	neirfion (aof) 20	neirfion (aof) 20	neirfion (aof) 20
neirfion (aof) 20	neirfion (aof) 20	neirfion (aof) 20	neirfion (aof) 20	neirfion (aof) 20	neirfion (aof) 20

neirfion (aof) 20

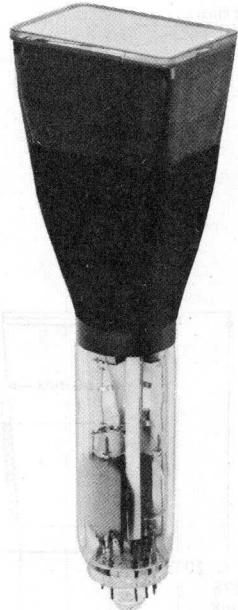


D 7-221 GH D 7-222 GH

OSZILLOSKOPRÖHRE

- einstrahlig
- einfach beschleunigt
- für preisgünstige Oszilloskope und Sichtgeräte
- rechteckiger Planschirm mit 7 cm Diagonale
- festmontierte Korrekturspule für Bildrotation
- leuchtschirmnahes Ablenkplattenpaar für vertikale Ablenkung ergibt gleichen max. Spannungsbedarf bei beiden Ablenkplattenpaaren und ermöglicht vorteilhaften Einsatz identischer Ablenkverstärker
- Schnellheizkatode (1,5 W) D 7-222 GH
- Sparheizkatode (0,6 W) D 7-221 GH

Schirmart:	Farbe	Nachleuchtdauer
D 7-221 GH	grün	mittelkurz
D 7-222 GH	grün	mittelkurz



Kurzdaten:

Beschleunigungsspannung	$U_{G2G4G5} = 1000 \text{ V}$
Nutzbare Schirmfläche	min. 60 mm x 36 mm
Gesamtlänge	max. 225 mm
Ablenkoeffizient	
vertikal	$d_{12} = 20 \text{ V/cm}$
horizontal	$d_{34} = 12,5 \text{ V/cm}$

Heizung

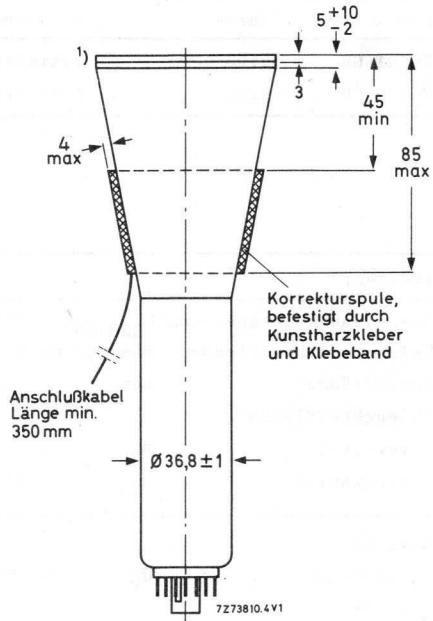
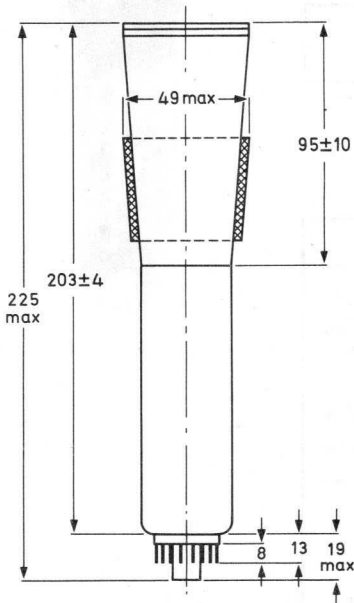
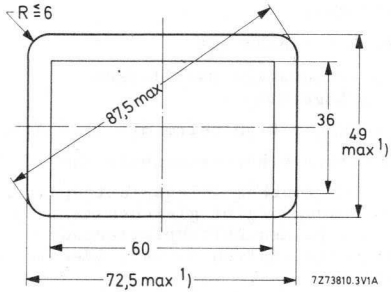
Spannung	$U_F = 6,3 \text{ V}$
Strom	
D 7-221 GH	$I_F = 95 \text{ mA}$
D 7-222 GH	$I_F = 240 \text{ mA}$

D 7-221 GH D 7-222 GH

Maßbilder:

Abmessungen in mm

Schirmansicht



Anmerkungen siehe nächste Seite

Länge der Röhre mit Fassung:

max. 225 mm

Sockel:

12polig nach JEDEC B12-246

Masse:

ca. 0,35 kg

Einbaulage: ²⁾

beliebig

Zubehör:

Fassung mit Lötösen

55 589 wird mit
der Röhre geliefert

Abschirmung gegen magn.
Fremdfelder

55 535

-
- 1) Die Schmelznaht ragt an keiner Stelle über die angegebenen Maximalmaße hinaus.
 - 2) Der Einbau der Röhre muß in jedem Fall so erfolgen, daß in Kolben und Sockel keine mechanischen Glasspannungen auftreten. Unter keinen Umständen darf die Fassung zur Halterung der Röhre dienen.

D 7-221 GH D 7-222 GH

Fokussierung:

elektrostatisch

Ablenkung: 1)

doppelt-elektrostatisch, symmetrisch

Winkel zwischen der hor. und vert.

Ablenkrichtung:

$90^\circ \pm 1^\circ$

Winkel zwischen der horizontalen Ablenkrichtung und der horizontalen Schirmmittellinie (siehe Korrekturspule):

max. 3°

Abweichung des unabgelenkten Leuchtflecks horizontal und vertikal:

max. 5 mm

Abweichung von der Ablenklinearität: 2)

max. 2 %

Linienbreite: 3)

gemessen in Schirmmitte mit schrumpfen-dem Ablenkrafter bei $I_{G2G4G5} = 10 \mu A$:

ca. 0,28 mm

Geometriezeichnung:

Nach Korrektur liegen die Abweichungen eines geschriebenen Rasters innerhalb konzentrischer Rechtecke von 57 mm x 33 mm und 56 mm x 31,6 mm, ausgerichtet auf die horizontale Ablenkachse.

Kapazitäten:

Ablenkplatte D1 gegen D2

$c_{d1d2} = 1,6 \text{ pF}$

Ablenkplatte D1 gegen alle anderen Elektroden außer D2

$c_{d1} = 4,0 \text{ pF}$

Ablenkplatte D2 gegen alle anderen Elektroden außer D1

$c_{d2} = 4,1 \text{ pF}$

Ablenkplatte D3 gegen D4

$c_{d3d4} = 1,8 \text{ pF}$

Ablenkplatte D3 gegen alle anderen Elektroden außer D4

$c_{d3} = 4,2 \text{ pF}$

Ablenkplatte D4 gegen alle anderen Elektroden außer D3

$c_{d4} = 5,4 \text{ pF}$

Steuergitter G1 gegen alle anderen Elektroden

$c_{g1} = 7 \text{ pF}$

Katode K gegen alle anderen Elektroden

D 7-221 GH

$c_k = 3,7 \text{ pF}$

D 7-222 GH

$c_k = 4,2 \text{ pF}$

Heizung:

indirekt durch Wechsel- oder Gleichstrom, Parallelspeisung

Heizspannung

$U_F = 6,3 \text{ V}$

Heizstrom

D 7-221 GH

$I_F = 95 \text{ mA}$

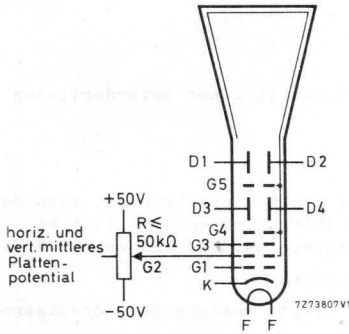
D 7-222 GH

$I_F = 240 \text{ mA}$

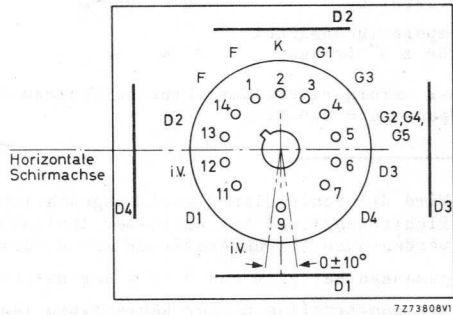
Anmerkungen siehe 6. Seite dieses Datenblattes

D 7-221 GH D 7-222 GH

Systemaufbau:



Beschaltung und Lage der Ablenkplatten: (von der Sockelseite gesehen)



Grenzdaten: (absolute Werte)

Beschleunigungsspannung

$$U_{G2G4G5} = \begin{matrix} \text{max.} & 2200 \text{ V} \\ \text{min.} & 900 \text{ V} \end{matrix}$$

Fokussierspannung

$$U_{G3} = \text{max.} \quad 2200 \text{ V}$$

Steuergritterspannung

$$-U_{G1} = \begin{matrix} \text{max.} & 200 \text{ V} \\ \text{min.} & 0 \text{ V} \end{matrix}$$

Gitter-Steuerspannung, Mittelw. über 1 ms

$$U_1 = \text{max.} \quad 20 \text{ V}$$

Steuergritter Ableitwiderstand

$$R_{G1} = \text{max.} \quad 1 \text{ M}\Omega$$

Spez. Leuchtschirmbelastung

$$P_{LM} = \text{max.} \quad 3 \text{ mW/cm}^2$$

Spannung zwischen Heizfaden und Katode
D 7-221 GH

$$U_{-FK} = \text{max.} \quad 100 \text{ V}$$

D 7-222 GH

$$U_{+FK} = \text{max.} \quad 15 \text{ V}$$

$$U_{-FK} = \text{max.} \quad 125 \text{ V}$$

$$U_{+FK} = \text{max.} \quad 125 \text{ V}$$

Betriebsdaten:

Beschleunigungsspannung

$$U_{G2G4G5} = 1000 \text{ V}$$

Astigmatismus-Korrekturspannung

$$\Delta U_{G2G4G5} = \pm 50 \text{ V}$$

Fokussierspannung

$$U_{G3} = 100 \dots 180 \text{ V}$$

Steuergritterspannung für
visuelle Strahlunterdrückung

$$-U_{G1} \leq 35 \text{ V}$$

Gitter-Steuerspannung für einen
Strahlstrom $I_{G2G4G5} = 10 \mu\text{A}$

$$U_1 \approx 10 \text{ V}$$

Ablenkkoeffizient

in horizontaler Richtung

$$d_{34} = 12,5 (\leq 13,8) \text{ V/cm}$$

in vertikaler Richtung

$$d_{12} = 20 (\leq 22) \text{ V/cm}$$

Anmerkungen siehe nächste Seite

D 7-221 GH

D 7-222 GH

Korrekturspule für die Bild Drehung:

Windungszahl	$n = 1000$
Widerstand	$R \leq 250 \Omega$
Amperewindungszahl für $\pm 3^\circ$ Drehung	≈ 10

Der erforderliche Korrekturspulenstrom ist ≤ 10 mA bei einer erforderlichen Spannung $\geq 2,5$ V.

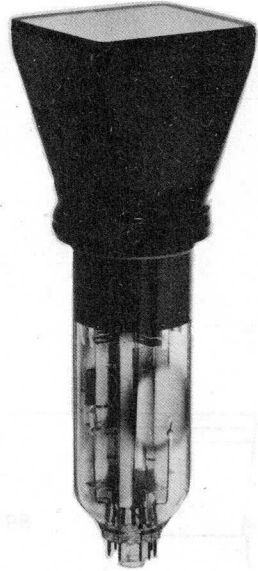
- 1) Wird die Schirmfläche voll ausgeschrieben oder sogar überschrieben, kann der Elektronenstrahl bei weitester Auslenkung die Ablenkplatten streifen; es werden dann Ablenkverstärker mit niedriger Ausgangsimpedanz erforderlich.
- 2) gemessen bei 25 % und ≤ 75 % der nutzbaren Ablenkung
- 3) Die Konstruktion dieser Röhrentypen läßt die direkte Messung des Strahlstromes nicht zu. Dieser wird wie folgt ermittelt:
Bei den angegebenen Betriebsdaten und einem Raster, das die nutzbare Schirmfläche nicht überschreibt, wird U_{G1} auf $I_{G2G4G5} \approx 10 \mu A$ und U_{G3} auf optimale Punktschärfe in Schirmmitte eingestellt.

Für die folgende Messung des Strahlstromes ohne Ablenkraster werden die Potentiale der Ablenkplattenpaare auf $U_{D3} = U_{D4} = 1000$ V und $U_{D1} = 300$ V, $U_{D2} = 700$ V geändert. Der gesamte Strahlstrom trifft nunmehr auf D_2 . Er kann dort gemessen und mit U_{G1} auf $10 \mu A$ eingestellt werden. Danach wird ohne Veränderung von U_{G1} der Ausgangszustand wieder hergestellt. Der Strahlstrom für das dargestellte Ablenkraster beträgt nun $10 \mu A$. Mit U_{G3} wird in Schirmmitte optimal (ohne die Astigmatismuskorrekturspannung zu verändern) fokussiert und die Linienbreite gemessen.
- 4) Das mittlere Potential sowohl der horizontalen Ablenkplatten als auch der vertikalen soll gleich der Beschleunigungsspannung U_{G2G4G5} sein (Astigmatismuskorrekturspannung $\Delta U_{G2G4G5} = 0$).
- 5) Durch Verändern von U_{G2G4G5} gegenüber dem mittleren Plattenpotential kann auf optimale Punktschärfe in Schirmmitte eingestellt werden. Für jede notwendige Einstellung bleibt U_{G2G4G5} innerhalb des angegebenen Bereiches.

D 10-180 GY D 10-181 GY

OSZILLOSKOPRÖHRE

- . einstrahlig
- . einfach beschleunigt
- . für Oszilloskope
mit einer Bandbreite bis 25 MHz
(Service Oszilloskope und Sichtgeräte,
für transportable Service Oszilloskope
vorzugsweise D 10-181 GY)
- . rechteckiger Planschirm mit 10 cm Diagonale
- . permanentmagnetisches elektronenoptisches
Linsensystem korrigiert Astigmatismus
und vertikale Leuchtleckabweichung
- . Elektrode zur dynamischen Nachfokussierung
- . festmontierte Korrekturspule für Bildrotation
- . Schnellheizkatode (1,5 W) D 10-180 GY
- . Sparheizkatode (0,6 W) D 10-181 GY



Schirmart:	Farbe	Nachleuchtdauer
D 10-180 GY	grün	mittelkurz
D 10-181 GY	grün	mittelkurz

Kurzdaten:		
Beschleunigungsspannung	$U_{G2G4G5G7/}$	= 2000 V
Nutzbare Schirmfläche	min.	70 mm x 56 mm
Gesamtlänge	max.	240 mm
Ablenkkoeffizient		
vertikal	d_{34}	= 23 V/cm
horizontal	d_{12}	= 36 V/cm

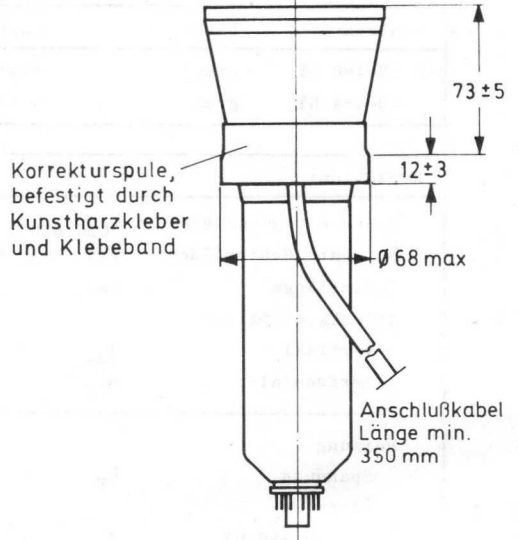
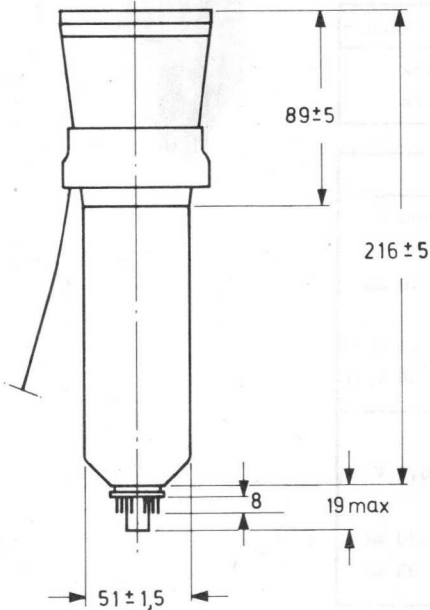
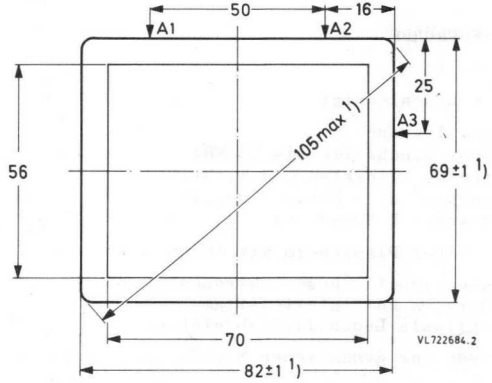
Heizung		
Spannung	U_F	= 6,3 V
Strom		
D 10-180 GY	I_F	= 240 mA
D 10-181 GY	I_F	= 95 mA

D 10-180 GY D 10-181 GY

Maßbilder:

Abmessungen in mm

Schirmansicht



VL 722685

Anmerkungen siehe nächste Seite

<u>Länge der Röhre mit Fassung:</u>	max. 240 mm
<u>Sockel:</u>	12polig nach JEDEC B12-246
<u>Masse:</u>	ca. 0,45 kg
<u>Einbaulage:</u> 2)	beliebig

Zubehör:

Transportschutz für Sockel	wird mit der Röhre geliefert
Fassung	
mit Lötösen	55 594
mit Lötstiften (für gedr. Schaltung)	55 595

1) Frontplatte, Konus und Schmelznaht passen durch eine Öffnung von 85 mm x 72 mm (Diagonale = 107 mm).

Die Lage des Leuchtschirms auf der Frontplatte wird auf die Referenzpunkte A1, A2 und A3 (Anschlagpunkte an der Frontplattenkante) bezogen.

2) Der Einbau der Röhre muß in jedem Fall so erfolgen, daß in Kolben und Sockel keine mechanischen Glasspannungen auftreten. Unter keinen Umständen darf die Fassung zur Halterung der Röhre dienen.

D 10-180 GY

D 10-181 GY

Fokussierung: ¹⁾

elektrostatisch

Ablenkung: ²⁾

doppelt-elektrostatisch, symmetrisch

Winkel zwischen der hor. und vert.

Ablenkrichtung:

$90^\circ \pm 1^\circ$

Winkel zwischen der horizontalen Ablenk-
richtung und der horizontalen Schirm-
mittellinie (siehe Korrekturspule):

max. 5°

Abweichung des unabgelenkten
Leuchtflecks

horizontal:

max. 6 mm

vertikal: ⁵⁾

max. 3 mm

Abweichung von der Ablenklinearität: ³⁾

max. 2 %

Linienbreite: ⁶⁾

gemessen mit schrumpfendem Ablenk-
raster bei $I_{G2G4G5G7} = 10 \mu A$:

ca. 0,2 mm

Geometriezeichnung:

Nach Korrektur liegen die Abweichungen
eines geschriebenen Rasters innerhalb
konzentrischer Rechtecke von 70 mm x 56 mm
und 68,4 mm x 54,4 mm, ausgerichtet auf die
Referenzpunkte der Frontplatte

Kapazitäten:

Ablenkplatte D1 gegen D2

$c_{d1d2} = 2 \text{ pF}$

Ablenkplatte D1 gegen alle anderen Elektroden außer D2

$c_{d1} = 4,5 \text{ pF}$

Ablenkplatte D2 gegen alle anderen Elektroden außer D1

$c_{d2} = 4,5 \text{ pF}$

Ablenkplatte D3 gegen D4

$c_{d3d4} = 1 \text{ pF}$

Ablenkplatte D3 gegen alle anderen Elektroden außer D4

$c_{d3} = 3,5 \text{ pF}$

Ablenkplatte D4 gegen alle anderen Elektroden außer D3

$c_{d4} = 3,5 \text{ pF}$

Steuergitter G1 gegen alle anderen Elektroden

$c_{g1} = 6 \text{ pF}$

Katode K gegen alle anderen Elektroden

D 10-180 GY

$c_k = 2,7 \text{ pF}$

D 10-181 GY

$c_k = 2,5 \text{ pF}$

Anmerkungen siehe 7. Seite dieses Datenblattes

D 10-180 GY D 10-181 GY

Heizung:

indirekt durch Wechsel- oder Gleichstrom,
Parallelspeisung

Heizspannung

$$U_F = 6,3 \text{ V}$$

Heizstrom

D 10-180 GY

$$I_F = 240 \text{ mA}$$

D 10-181 GY

$$I_F = 95 \text{ mA}$$

Heizzeit um 10 % des endlichen Katoden-
stromes bei Betriebseinstellung zu erreichen

$$t_h \approx 5 \text{ s}$$

Grenzdaten: (absolute Werte)

Beschleunigungsspannung

$$U_{G2G4G5G7/} = \text{max. } 2200 \text{ V}$$

Fokussierspannung

$$U_{G3} = \text{max. } 2200 \text{ V}$$

Steuergritterspannung

$$-U_{G1} = \text{max. } 200 \text{ V}$$

$$= \text{min. } 0 \text{ V}$$

Gitter-Steuer Spannung, Mittelw. über 1 ms

$$U_1 = \text{max. } 20 \text{ V}$$

Steuergritter Ableitwiderstand

$$R_{G1} = \text{max. } 1 \text{ M}\Omega$$

Spannung zwischen Gitter 2, 4, 5, 7
und Gitter 6

$$U_{G2G4G5G7/G6} \equiv \text{max. } \pm 500 \text{ V}$$

Spannung zwischen Gitter 2, 4, 5, 7
und einer beliebigen Ablenkplatte

$$U_{G2G4G5G7/D} = \text{max. } \pm 500 \text{ V}$$

Spez. Leuchtschirmbelastung

$$P_{LM} = \text{max. } 3 \text{ mW/cm}^2$$

Spannung zwischen Heizfaden und Katode
D 10-180 GY

$$U_{-FK} = \text{max. } 125 \text{ V}$$

$$U_{+FK} = \text{max. } 125 \text{ V}$$

D 10-181 GY

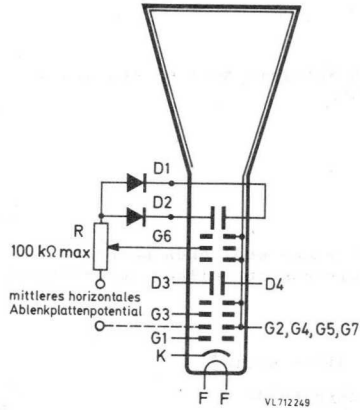
$$U_{-FK} = \text{max. } 100 \text{ V}$$

$$U_{+FK} = \text{max. } 15 \text{ V}$$

Anmerkungen siehe 7. Seite dieses Datenblattes

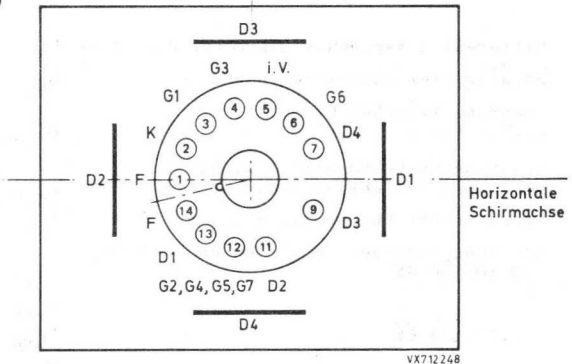
D 10-180 GY D 10-181 GY

Systemaufbau:



Beschaltung und Lage der Ablenplatten:

(von der Sockelseite gesehen)



Betriebsdaten: ⁴⁾

Beschleunigungsspannung

Astigmatismus-Korrekturspannung

Fokussierspannung

Steuergitterspannung für
visuelle Strahlunterdrückung

Gitter-Steuerspannung für einen
Strahlstrom $I_{G2G4G5G7} = 10 \mu\text{A}$

Ablenkoeffizient
in horizontaler Richtung
in vertikaler Richtung

$$U_{G2G4G5G7} = 2000 \text{ V}$$

$$\Delta U_{G2G4G5G7} = 0 \text{ V}$$

$$U_{G3} = 220 \dots 360 \text{ V}$$

$$-U_{G1} = 22 \dots 65 \text{ V}$$

$$U_1 \approx 10 \text{ V}$$

$$d_{12} = 36 (\leq 39) \text{ V/cm}$$

$$d_{34} = 23 (\leq 25,5) \text{ V/cm}$$

Anmerkungen siehe nächste Seite

Korrekturspule:

Windungszahl	n	=	1000
Widerstand			
bei $\varphi_{sp} = 20^\circ \text{C}$	R_{20}	=	165 Ω
bei $\varphi_{sp} = 80^\circ \text{C}$	R_{80}	\leq	250 Ω
Korrekturspulenstrom für $\pm 1^\circ$ Drehung	I_{Korr}	\approx	5 mA
Max. Korrekturspulenspannung für Röhrentoleranz ($\pm 5^\circ$) und erdmagnetisches Restfeld nach angemessener Abschirmung ($\pm 2^\circ$).	U_{Korr}	\approx	11 V

- 1) Beide Röhrentypen besitzen eine besondere Elektrode (G_6) zwischen den Ablenkplattenpaaren zur dynamischen Nachfokussierung des abgelenkten Elektronenstrahls, d.h. zur Korrektur der Randunschärfe, die durch Wegunterschiede hervorgerufen wird.
Die dynamische Nachfokussierung erfolgt durch eine negative Korrekturspannung an G_6 proportional zu und ca. 50 % der augenblicklichen negativen horizontalen Ablenkspannung. Der Innenwiderstand der Korrekturschaltung muß $< 100 \text{ k}\Omega$ und zur Vermeidung von Verzerrungen die Ausgangsimpedanz des horizontalen Ablenkverstärkers $\leq 10 \text{ k}\Omega$ sein.
- 2) Wird die Schirmfläche voll ausgeschrieben oder sogar überschrieben, kann der Elektronenstrahl bei weitester Auslenkung die Ablenkplatten streifen; es werden dann Ablenkverstärker mit niedriger Ausgangsimpedanz erforderlich.
- 3) gemessen bei 25 % und ≤ 75 % der nutzbaren Ablenkung
- 4) Das mittlere Potential sowohl der horizontalen Ablenkplatten als auch der vertikalen soll gleich der Beschleunigungsspannung $U_{G2G4G5G7/}$ sein.
- 5) Das eingebaute permanentmagnetische elektronenoptische Linsensystem korrigiert bei der Beschleunigungsspannung $U_{G2G4G5G7/} = 1800 \dots 2200 \text{ V}$ (optimal 2000 V) die vertikale Leuchtfleckabweichung sowie den Astigmatismus.
- 6) Die Konstruktion dieser Röhrentypen läßt die direkte Messung des Strahlstromes nicht zu. Dieser wird wie folgt ermittelt:
Bei den angegebenen Betriebsdaten und einem Raster, das die nutzbare Schirmfläche nicht überschreibt, wird U_{G1} auf $I_{G2G4G5G7} \approx 10 \mu\text{A}$ und U_{G3} auf optimale Punktschärfe in Schirmmitte eingestellt.

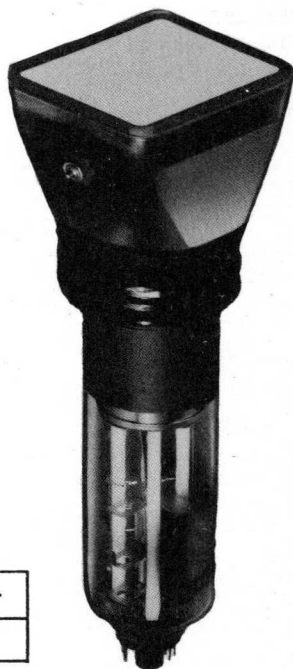
Für die folgende Messung des Strahlstromes sind Gitter G_6 und G_2 zu verbinden und die Dioden von den horizontalen Ablenkplatten abzutrennen. Ohne Ablenkrafter werden die Potentiale der Ablenkplattenpaare auf $U_{D1} = 1300 \text{ V}$, $U_{D2} = 1700 \text{ V}$ und $U_{D3} = U_{D4} = 2000 \text{ V}$ geändert. Der gesamte Strahlstrom trifft nunmehr auf D_2 . Er kann dort gemessen und mit U_{G1} auf $10 \mu\text{A}$ eingestellt werden. Danach wird ohne Veränderung von U_{G1} der Ausgangszustand wieder hergestellt. Der Strahlstrom für das dargestellte Ablenkrafter beträgt nun $10 \mu\text{A}$. Mit U_{G3} wird in Schirmmitte optimal fokussiert. Mit der Korrekturspannung an G_6 erfolgt die dynamische Nachfokussierung für optimale vertikale Linienbreite.

0-10-100-10

0-10-100-10

OSZILLOSKOPRÖHRE

- . einstrahlig
- . zweifach beschleunigt
- . gewölbte Netzelektrode
- . hohe Ablenkempfindlichkeit
- . für Kompakt-Oszilloskope
mit einer Bandbreite bis 75 MHz
- . rechteckiger metallhinterlegter Planschirm
großer Helligkeit mit 10 cm Diagonale
- . permanentmagnetisches elektronenoptisches
Linsensystem korrigiert Winkelabweichung
zwischen horizontaler und vertikaler
Ablenkung, vertikale Abweichung sowie
Astigmatismus des Leuchtflecks
- . Sparheizkatode
- . festmontierte Korrekturspule für Bildrotation
- . beleuchtbares rotes Innenraster
10 Teil. x 8 Teil. mit 7 mm/Teil. (auf Wunsch)



Schirmart:	Farbe	Nachleuchtdauer
GH	grün	mittelkurz

Kurzdaten:			
Nachbeschleunigungs- spannung	U_{G7}	=	12 kV
Erste Beschleunigungs- spannung	U_{G2}	=	1,2 kV
Nutzbare Schirmfläche	min.	=	70 mm x 56 mm
Gesamtlänge	max.	=	268 mm
Ablenkoeffizient			
vertikal	d_{34}	=	3,6 V/cm
horizontal	d_{12}	=	7,4 V/cm

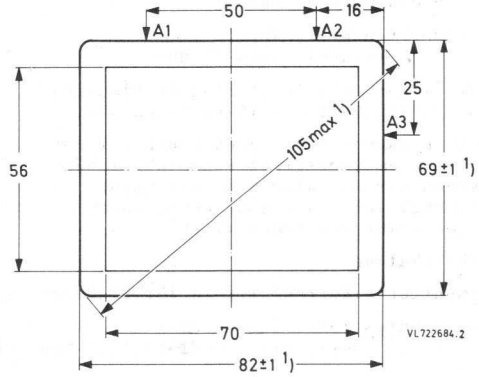
Heizung			
Spannung	U_F	=	6,3 V
Strom	I_F	=	100 mA

26 D 10

Maßbilder:

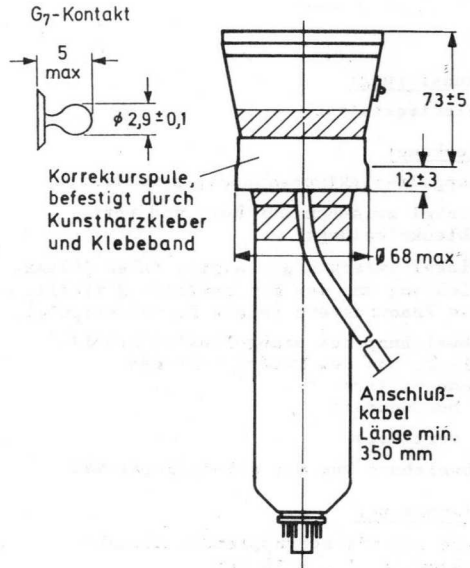
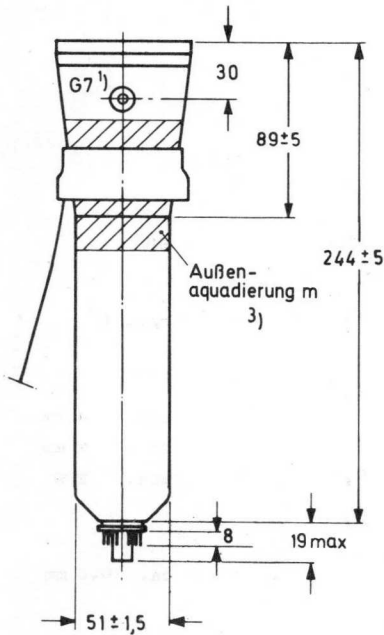
Abmessungen in mm

Schirmansicht



Anmerkungen siehe 8. Seite dieses Datenblattes

26 D 10



VX 722720

Länge der Röhre mit Fassung:

max. 268 mm

Sockel:

12polig nach JEDEC B12-246

Masse:

ca. 0,5 kg

Einbaulage: 2)

beliebig

Zubehör:

Transportschutz für Sockel	wird mit der Röhre geliefert
Fassung	
mit Lötösen	55 594
mit Lötstiften (für gedr. Schaltung)	55 595
G ₇ -Anschluß	55 569
Abschirmung gegen magn. Fremdfelder	in Vorbereitung

- 1) Der Mittelpunkt des Kontaktes liegt innerhalb eines Quadrates von 10 mm x 10 mm bezogen auf das angegebene Maß.
- 2) Der Einbau der Röhre muß in jedem Fall so erfolgen, daß in Kolben und Sockel keine mechanischen Glasspannungen auftreten. Unter keinen Umständen darf die Fassung zur Halterung der Röhre dienen.
- 3) Die Außenquadratur m und die Abschirmung gegen magnetische Fremdfelder sind mit Chassis zu verbinden.

26 D 10

Fokussierung:

elektrostatisch

Ablenkung:

doppelt-elektrostatisch, symmetrisch

Winkel zwischen der hor. und vert.

Ablenkrichtung:

3)

90°

Winkel zwischen der horizontalen Ablenk-
richtung und der horizontalen Mittellinie
des Innenrasters (siehe Korrekturspule):

3)

max. 5°

Abweichung des unabgelenkten Leucht-
flecks von dem Mittelpunkt des

Innenrasters

3)

horizontal:

max. 4 mm

vertikal:

max. 2 mm

Abweichung von der Ablenklinearität:

5)

max. 2 %

Linienbreite:

4)

gemessen mit schrumpfendem Ablenk-
raster bei $I_{G7} = 10 \mu\text{A}$:

ca. 0,3 mm

Geometriezeichnung:

3)

Nach Korrektur liegen die Abweichungen
eines geschriebenen Rasters innerhalb
konzentrischer Rechtecke von 70 mm x 56 mm
und 68,4 mm x 54,4 mm, ausgerichtet auf das
Innenraster

Kapazitäten: ⁷⁾

Ablenkplatte D1 gegen D2

$c_{d1d2} = 2 \text{ pF}$

Ablenkplatte D1 gegen alle anderen Elektroden außer D2

$d_{d1} = 4,2 \text{ pF}$

Ablenkplatte D2 gegen alle anderen Elektroden außer D1

$c_{d2} = 4,2 \text{ pF}$

Ablenkplatte D3 gegen D4

$c_{d3d4} = 1,6 \text{ pF}$

Ablenkplatte D3 gegen alle anderen Elektroden außer D4

$c_{d3} = 3,1 \text{ pF}$

Ablenkplatte D4 gegen alle anderen Elektroden außer D3

$c_{d4} = 3,1 \text{ pF}$

Steuergitter G1 gegen alle anderen Elektroden

$c_{g1} = 6 \text{ pF}$

Katode K gegen alle anderen Elektroden

$c_k = 3,2 \text{ pF}$

Fokussierelektrode G3 gegen alle anderen Elektroden

$c_{g3} = 5 \text{ pF}$

Anmerkungen siehe 8. Seite dieses Datenblattes

Heizung:

indirekt durch Wechsel- oder Gleichstrom,
Parallelspeisung

Heizspannung	U_F	=	6,3 V
Heizstrom	I_F	=	100 mA
Heizzeit um 10 % des endlichen Katodenstromes bei Betriebseinstellung zu erreichen	t_h	≈	7 s

Grenzdaten: (absolute Werte)

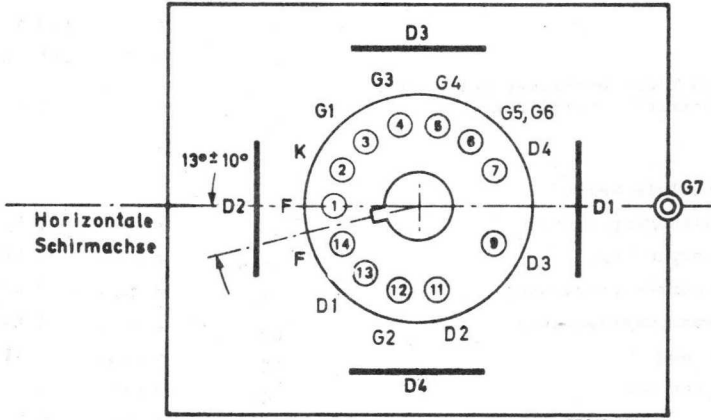
Nachbeschleunigungsspannung	U_{G7}	= max.	14 kV
Netzelektroden spannung	$U_{G5G6/}$	= max.	2 kV
Astigmatismuskorrekturspannung	U_{G4}	= max.	2 kV
erste Beschleunigungsspannung	U_{G2}	= max.	2 kV
Fokussierspannung	U_{G3}	= max.	2 kV
Steuergitterspannung	$-U_{G1}$	= max.	200 V
		= min.	0 V
Gitter-Steuerspannung, Mittelwert über 1 ms	U_1	= max.	25 V
Steuergitter Ableitwiderstand	R_{G1}	= max.	1 MΩ
Spez. Leuchtschirmbelastung	P_{LM}	= max.	8 mW/cm ²
Spannung zwischen einer beliebigen Ablenplatte, der Astigmatismuskorrekturelektrode und der Netzelektrode	$\Delta U_{D/G4G5G6}$	= max.	500 V
Spannung zwischen Heizfaden und Katode	U_{-FK}	= max.	125 V
	U_{+FK}	= max.	125 V
Heizfadenspannung	U_{FF}	= max.	6,6 V
		= min.	6,0 V

Bei Anlegen von Spannungen an Elektronenröhren von mehr als 5 kV oder bei Auftreten solcher Spannungen in den Röhren sind bei der Geräteentwicklung die Vorschriften über den Schutz vor Schäden durch Röntgenstrahlung gemäß Röntgenverordnung (RöV) vom 1. März 1973 zu beachten.
Nähere Einzelheiten sind bei den „Erläuterungen zu den technischen Daten“ zu finden.

26 D 10

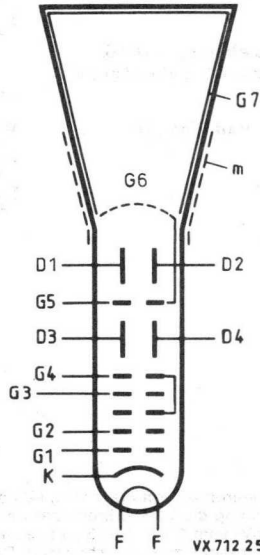
Beschaltung und Lage der Ablenkplatten:

(von der Sockelseite gesehen)



7Z 66832 V1

Systemaufbau:



VX 712 259

Betriebsdaten:

Nachbeschleunigungsspannung ⁶⁾	U_{G7}	=	12	kV
Netzelektrodenspannung für optimale Geometrie ⁴⁾⁶⁾	$U_{G5G6/}$	=	1,2	kV
Astigmatismuskorrekturspannung	U_{G4}	=	1,2	kV
erste Beschleunigungsspannung	U_{G2}	=	1,2	kV
mittleres Potential der Ablenkplattenpaare ³⁾⁴⁾	ΔU_D	=	1,2	kV
Fokussierspannung	U_{G3}	=	200...400	V
Steuergitterspannung für visuelle Strahlunterdrückung	$-U_{G1}$	=	27...55	V
Gitter-Steuerspannung für einen Strahlstrom $I_{G7} = 10 \mu A$		\approx	20	V
Ablenkoeffizient in horizontaler Richtung	d_{12}	=	7,4	V/cm ± 10 %
in vertikaler Richtung	d_{34}	\approx	3,6	V/cm ± 5 %
Helligkeitsverminderung, bezogen auf Schirmmitte in horizontaler Ablenkrichtung, Ablenkung ± 5 Teil.		\leq	30	%
in vertikaler Ablenkrichtung, Ablenkung ± 4 Teil.		\leq	30	%
in einer beliebigen Schirmecke		\leq	50	%

Korrekturspule:

Windungszahl	n	=	1000
Widerstand bei $\vartheta_{sp} = 20$ °C	R_{20}	=	165 Ω
bei $\vartheta_{sp} = 80$ °C	R_{80}	\leq	250 Ω
Korrekturspulenstrom für $\pm 1^\circ$ Drehung	I_{Korr}	\approx	5 mA
Max. Korrekturspulenspannung für Röhrentoleranz ($\pm 5^\circ$) und erdmagnetisches Restfeld nach angemessener Abschirmung ($\pm 2^\circ$)	U_{Korr}	\approx	10 V

_____ Anmerkungen siehe nächste Seite

26 D 10

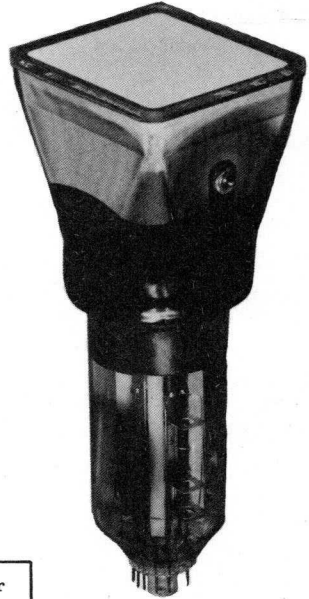
- 1) Frontplatte, Konus und Schmelznaht passen durch eine Öffnung von 85 mm x 72 mm (Diagonale = 107 mm).
- 2) Die Verwendung einer Maske wird empfohlen, da die Schmelznaht durch die Frontplatte sichtbar ist und nicht notwendigerweise auf das Innenraster ausgerichtet ist.
Die Lage des Innenrasters auf der Frontplatte wird auf die Referenzpunkte A1, A2 und A3 (Anschlagpunkte an der Frontplattenkante) bezogen. Sie erleichtern wesentlich den Einbau der Oszilloskopröhre.
- 3) Die Ablenkplattenpaare müssen mit symmetrischen Ablenkspannungen betrieben werden.
Die mittleren Potentiale der horizontalen und vertikalen Ablenkplattenpaare sollen gleich sein. Bei dieser Betriebsbedingung arbeitet die Röhre ohne Korrektur für Astigmatismus und Ablenkgeometrie innerhalb der Spezifikation.
Das eingebaute permanentmagnetische elektronenoptische Linsensystem korrigiert die Winkelabweichungen zwischen der horizontalen und vertikalen Strahlablenkung (Orthogonalität) und die vertikale Leuchtfleckabweichung sowie den Astigmatismus.
- 4) Nicht konstante mittlere Potentiale der horizontalen und vertikalen Ablenkplattenpaare bewirken ungleichmäßige Linienbreite und Verzeichnung des geschriebenen Rasters. Läßt sich eine schaltungsbedingte konstante Abweichung des mittleren Potentials der horizontalen Ablenkplatten bezogen auf das mittlere Potential der vertikalen Ablenkplatten < 50 V nicht vermeiden, muß die Spannung U_{G5G6} (Netzelektrodenspannung) gleich dem mittleren Potential der horizontalen Platten gewählt werden und die Spannung U_{G4} (Astigmatismuskorrekturspannung) aus einer Spannungsquelle mit niedrigem Innenwiderstand (≤ 10 k Ω) zwischen 0...25 V bezogen auf das mittlere Potential der vertikalen Ablenkplatten eingestellt werden.
- 5) gemessen bei 25 % und ≤ 75 % der nutzbaren Ablenkung.
- 6) Die Oszilloskopröhre ist für ein Spannungsverhältnis $U_{G7}/U_{G5G6} = 10$ ausgelegt.
- 7) ungefähre Werte der Standard-Ausführung ohne Seitenkontakte

**DATEN VORLÄUFIGER MUSTER
KONTINUITÄT FÜR LIEFERUNG
NOCH NICHT GEWÄHRLEISTET**

27 D 10

OSZILLOSKOPRÖHRE

- . einstrahlig
- . zweifach beschleunigt
- . gewölbte Netzelektrode
- . für Kompakt-Oszilloskope
mit einer Bandbreite bis 50 MHz
- . rechteckiger metallhinterlegter Planschirm
großer Helligkeit mit 10 cm Diagonale
- . permanentmagnetisches elektronenoptisches
Linsensystem korrigiert Winkelabweichung
zwischen horizontaler und vertikaler
Ablenkung, vertikale Abweichung sowie
Astigmatismus des Leuchtflecks
- . Sparheizkatode
- . festmontierte Korrekturspule für Bildddrehung
- . beleuchtbares rotes Innenraster
10 Teil. x 8 Teil. mit 7 mm/Teil. (auf Wunsch)
- . geringe Baulänge



Schirmart:	Farbe	Nachleuchtdauer
GH	grün	mittelkurz

Kurzdaten:			
Nachbeschleunigungs- spannung	U_{G7}	=	10 kV
Erste Beschleunigungs- spannung	U_{G2}	=	1 kV
Nutzbare Schirmfläche	min.	=	70 mm x 56 mm
Gesamtlänge	max.	=	220 mm
Ablenkkoeffizient			
vertikal	d_{34}	=	10 V/cm
horizontal	d_{12}	=	15 V/cm

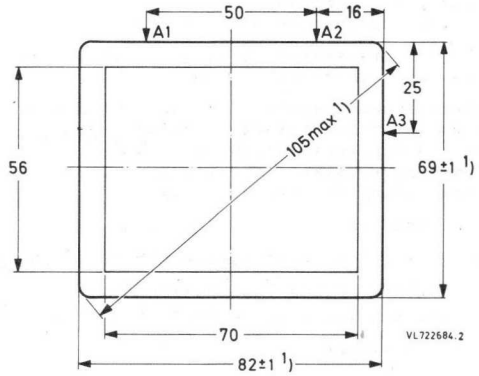
Heizung			
Spannung	U_F	=	6,3 V
Strom	I_F	=	100 mA

27 D 10

Maßbilder:

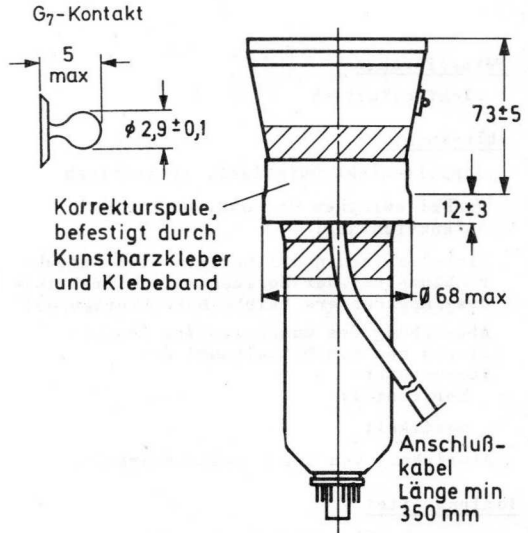
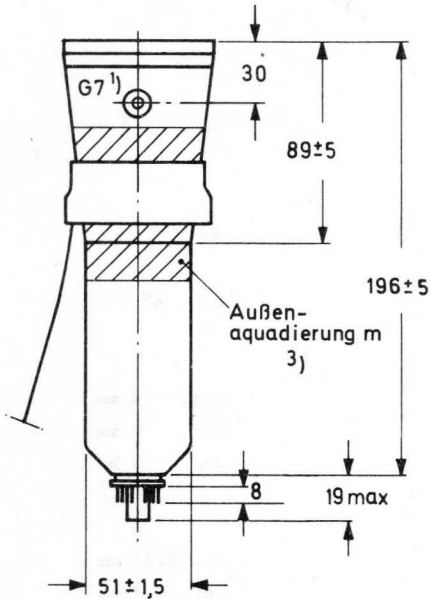
Abmessungen in mm

Schirmansicht



Anmerkungen siehe 8. Seite dieses Datenblattes

27 D 10



VX 722716

Länge der Röhre mit Fassung:

max. 220 mm

Sockel:

12polig nach JEDEC B12-246

Masse:

ca. 0,45 kg

Einbaulage: 2)

beliebig

Zubehör:

Transportschutz für Sockel	wird mit der Röhre geliefert
Fassung	
mit Lötösen	55 594
mit Lötstiften (für gedr. Schaltung)	55 595
G ₇ -Anschluß	55 569
Abschirmung gegen magn. Fremdfelder	in Vorbereitung

- 1) Der Mittelpunkt des Kontaktes liegt innerhalb eines Quadrates von 10 mm x 10 mm bezogen auf das angegebene Maß.
- 2) Der Einbau der Röhre muß in jedem Fall so erfolgen, daß in Kolben und Sockel keine mechanischen Glasspannungen auftreten. Unter keinen Umständen darf die Fassung zur Halterung der Röhre dienen.
- 3) Die Außenquadrung m und die Abschirmung gegen magnetische Fremdfelder sind mit Chassis zu verbinden.

27 D 10

Fokussierung:

elektrostatisch

Ablenkung:

doppelt-elektrostatisch, symmetrisch

Winkel zwischen der hor. und vert.

Ablenkrichtung:

3)

90°

Winkel zwischen der horizontalen Ablenk-
richtung und der horizontalen Mittellinie
des Innenrasters (siehe Korrekturspule):

3)

max. 5°

Abweichung des unabgelenkten Leucht-
flecks von dem Mittelpunkt des

Innenrasters

3)

horizontal:

max. 4 mm

vertikal:

max. 2 mm

Abweichung von der Ablenklinearität:

5)

max. 2 %

Linienbreite:

gemessen mit schrumpfendem Ablenk-
raster bei $I_{G7} = 10 \mu\text{A}$:

= $25 \mu\text{A}$:

4)

ca. 0,23 mm

ca. 0,3 mm

Geometriezeichnung:

3)

Nach Korrektur liegen die Abweichungen
eines geschriebenen Rasters innerhalb
konzentrischer Rechtecke von 70 mm x 56 mm
und 68,4 mm x 54,4 mm, ausgerichtet auf das
Innenraster

Kapazitäten:

Ablenkplatte D1 gegen D2

$c_{d1d2} = 2 \text{ pF}$

Ablenkplatte D1 gegen alle anderen Elektroden außer D2

$d_{d1} = 4 \text{ pF}$

Ablenkplatte D2 gegen alle anderen Elektroden außer D1

$c_{d2} = 4 \text{ pF}$

Ablenkplatte D3 gegen D4

$c_{d3d4} = 1 \text{ pF}$

Ablenkplatte D3 gegen alle anderen Elektroden außer D4

$c_{d3} = 3 \text{ pF}$

Ablenkplatte D4 gegen alle anderen Elektroden außer D3

$c_{d4} = 3 \text{ pF}$

Steuergitter G1 gegen alle anderen Elektroden

$c_{g1} = 6 \text{ pF}$

Katode K gegen alle anderen Elektroden

$c_k = 3 \text{ pF}$

Fokussierelektrode G3 gegen alle anderen Elektroden

$c_{g3} = 5 \text{ pF}$

Anmerkungen siehe 8. Seite dieses Datenblattes

Heizung:

indirekt durch Wechsel- oder Gleichstrom,
Parallelspeisung

Heizspannung	U_F	=	6,3 V
Heizstrom	I_F	=	100 mA
Heizzeit um 10 % des endlichen Katodenstromes bei Betriebseinstellung zu erreichen	t_h	≈	7 s

Grenzdaten: (absolute Werte)

Nachbeschleunigungsspannung	U_{G7}	= max.	11 kV
Netzelektroden spannung	$U_{G5G6/}$	= max.	1,5 kV
Astigmatismuskorrekturspannung	U_{G4}	= max.	1,5 kV
erste Beschleunigungsspannung	U_{G2}	= max.	1,5 kV
Fokussierspannung	U_{G3}	= max.	1,5 kV
Steuer gitterspannung	$-U_{G1}$	= max.	200 V
		= min.	0 V
Gitter-Steuer spannung, Mittelwert über 1 ms	U_1	= max.	25 V
Steuer gitter Ableitwiderstand	R_{G1}	= max.	1 MΩ
Spez. Leuchtschirm belastung	P_{LM}	= max.	8 mW/cm ²
Spannung zwischen einer beliebigen Ablen platte, der Astigmatismuskorrekturelektrode und der Netzelektrode	$\Delta U_{D/G4G5G6}$	= max.	500 V
Spannung zwischen Heiz faden und Katode	U_{-FK}	= max.	125 V
	U_{+FK}	= max.	125 V
Heiz faden spannung	U_{FF}	= max.	6,6 V
		= min.	6,0 V

Röntgenstrahlung:

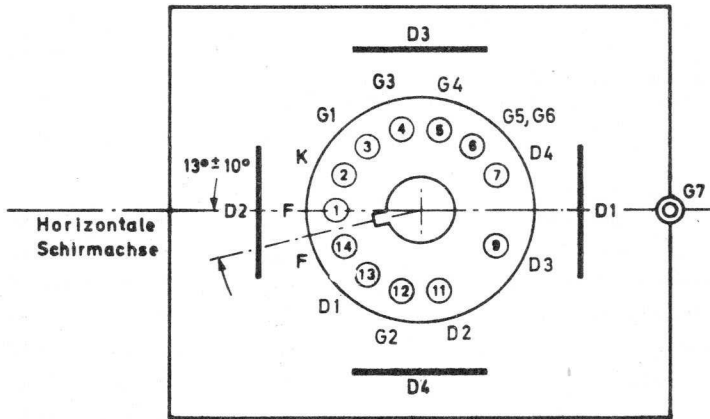
Die Dosisleistung der Röntgenstrahlung bleibt unterhalb des zulässigen Wertes von 0,5 mR/h, wenn die Oszilloskopröhre innerhalb der erlaubten Grenzen betrieben wird.

Bei Anlegen von Spannungen an Elektronenröhren von mehr als 5 kV oder bei Auftreten solcher Spannungen in den Röhren sind bei der Geräteentwicklung die Vorschriften über den Schutz vor Schäden durch Röntgenstrahlung gemäß Röntgenverordnung (RöV) vom 1. März 1973 zu beachten.
Nähere Einzelheiten sind bei den „Erläuterungen zu den technischen Daten“ zu finden.

27 D 10

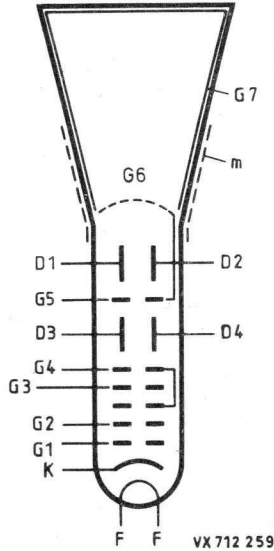
Beschaltung und Lage der Ablenkplatten:

(von der Sockelseite gesehen)



Systemaufbau:

7Z 66832 V1



Betriebsdaten:

Nachbeschleunigungsspannung ⁶⁾	U_{G7}	=	10	kV
Netzelektroden spannung für optimale Geometrie ⁴⁾⁶⁾	$U_{G5G6/}$	=	1	kV
Astigmatismuskorrekturspannung	U_{G4}	=	1	kV
erste Beschleunigungsspannung	U_{G2}	=	1	kV
mittleres Potential der Ablenkplattenpaare ³⁾⁴⁾	ΔU_D	=	1	kV
Fokussierspannung	U_{G3}	=	150...300	V
Steuergitterspannung für visuelle Strahlunterdrückung	$-U_{G1}$	=	45...90	V
Gitter-Steuerspannung für einen Strahlstrom $I_{G7} = 10 \mu A$		\approx	20	V
Ablenkoeffizient in horizontaler Richtung	d_{12}	=	15	V/cm ± 10 %
in vertikaler Richtung	d_{34}	\approx	10	V/cm ± 5 %
Helligkeitsverminderung, bezogen auf Schirmmitte in horizontaler Ablenkrichtung, Ablenkung ± 5 Teil.		\leq	30	%
in vertikaler Ablenkrichtung, Ablenkung ± 4 Teil.		\leq	30	%
in einer beliebigen Schirmecke		\leq	50	%

Korrekturspule:

Windungszahl	n	=	1000
Widerstand bei $\vartheta_{sp} = 20$ °C	R_{20}	=	165 Ω
bei $\vartheta_{sp} = 80$ °C	R_{80}	\leq	250 Ω
Korrekturspulenstrom für $\pm 1^\circ$ Drehung	I_{Korr}	\approx	5 mA
Max. Korrekturspulen spannung für Röhrentoleranz ($\pm 5^\circ$) und erdmagnetisches Restfeld nach angemessener Abschirmung ($\pm 2^\circ$)	U_{Korr}	\approx	10 V

Anmerkungen siehe nächste Seite

- 1) Frontplatte, Konus und Schmelznaht passen durch eine Öffnung von 85 mm x 72 mm (Diagonale = 107 mm).
- 2) Die Verwendung einer Maske wird empfohlen, da die Schmelznaht durch die Frontplatte sichtbar ist und nicht notwendigerweise auf das Innenraster ausgerichtet ist.

Die Lage des Innenrasters auf der Frontplatte wird auf die Referenzpunkte A1, A2 und A3 (Anschlagpunkte an der Frontplattenkante) bezogen. Sie erleichtern wesentlich den Einbau der Oszilloskopröhre.
- 3) Die Ablenkplattenpaare müssen mit symmetrischen Ablenkspannungen betrieben werden.

Die mittleren Potentiale der horizontalen und vertikalen Ablenkplattenpaare sollen gleich sein. Bei dieser Betriebsbedingung arbeitet die Röhre ohne Korrektur für Astigmatismus und Ablenkgeometrie innerhalb der Spezifikation.

Das eingebaute permanentmagnetische elektronenoptische Linsensystem korrigiert die Winkelabweichungen zwischen der horizontalen und vertikalen Strahlablenkung (Orthogonalität) und die vertikale Leuchtfleckabweichung sowie den Astigmatismus.
- 4) Nicht konstante mittlere Potentiale der horizontalen und vertikalen Ablenkplattenpaare bewirken ungleichmäßige Linienbreite und Verzeichnung des geschriebenen Rasters. Läßt sich eine schaltungsbedingte konstante Abweichung des mittleren Potentials der horizontalen Ablenkplatten bezogen auf das mittlere Potential der vertikalen Ablenkplatten < 50 V nicht vermeiden, muß die Spannung U_{G5G6} (Netzelektrodenspannung) gleich dem mittleren Potential der horizontalen Platten gewählt werden und die Spannung U_{G4} (Astigmatismuskorrekturspannung) aus einer Spannungsquelle mit niedrigem Innenwiderstand (≤ 10 k Ω) zwischen 0...25 V bezogen auf das mittlere Potential der vertikalen Ablenkplatten eingestellt werden.
- 5) gemessen bei 25 % und ≤ 75 % der nutzbaren Ablenkung.
- 6) Die Oszilloskopröhre ist für ein Spannungsverhältnis $U_{G7}/U_{G5G6} = 10$ ausgelegt.

OSZILLOSKOPRÖHRE

- . einstrahlig
- . einfach beschleunigt
- . für Oszilloskope mit einer Bandbreite bis 25 MHz (transportable Service Oszilloskope und Sichtgeräte)
- . rechteckiger Planschirm mit 12 cm Diagonale
- . Elektrode zur dynamischen Nachfokussierung
- . permanentmagnetisches elektronenoptisches Linsensystem korrigiert Winkelabweichung zwischen der horizontalen und vertikalen Ablenkung, vertikale Abweichung sowie Astigmatismus des Leuchtflecks
- . festmontierte Korrekturspule für Bilddrehung
- . beleuchtbares rotes Innenraster 10 x 8 Teilstriche (8 mm-Raster)
- . drei Anschlagpunkte an den Kanten der engtolerierten Frontplatte, auf die die Lage des Innenrasters bezogen ist, erleichtern wesentlich das genaue Ausrichten des Innenrasters beim Einbau der Oszilloskopröhre in eine Frontmaske
- . geschliffener Rand der planparallelen Frontplatte zur seitlichen Einkopplung der Flutlichtbeleuchtung des Innenrasters
- . Sparheizkatode (0,6 W, 7 s)



Schirmart:	Farbe	Nachleuchtdauer
GY	grün	mittelkurz

Kurzdaten:		
Beschleunigungsspannung $U_{G2G4G5,(L)}/$		= 2000 V
Nutzbare Schirmfläche		min. 82 mm x 66 mm
Nutzbare Ablenkfläche		min. 80 mm x 64 mm
Gesamtlänge		max. 257 mm
Ablenkoeffizient		
vertikal	d_{34}	= 21 V/cm
horizontal	d_{12}	= 32 V/cm

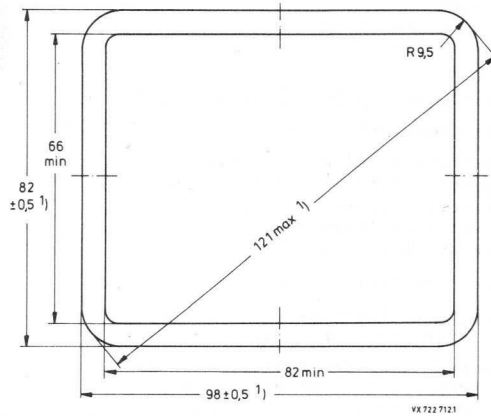
Heizung		
Spannung	U_F	= 6,3 V
Strom	I_F	= 100 mA

D 12-130 GY/119

Maßbilder:

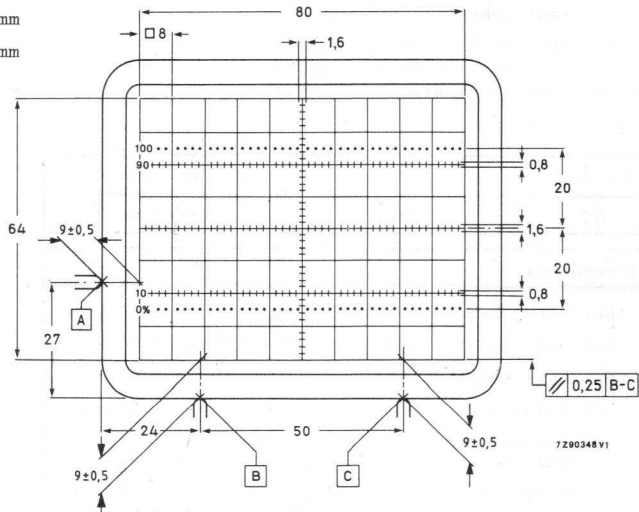
Abmessungen in mm

Schirmansicht



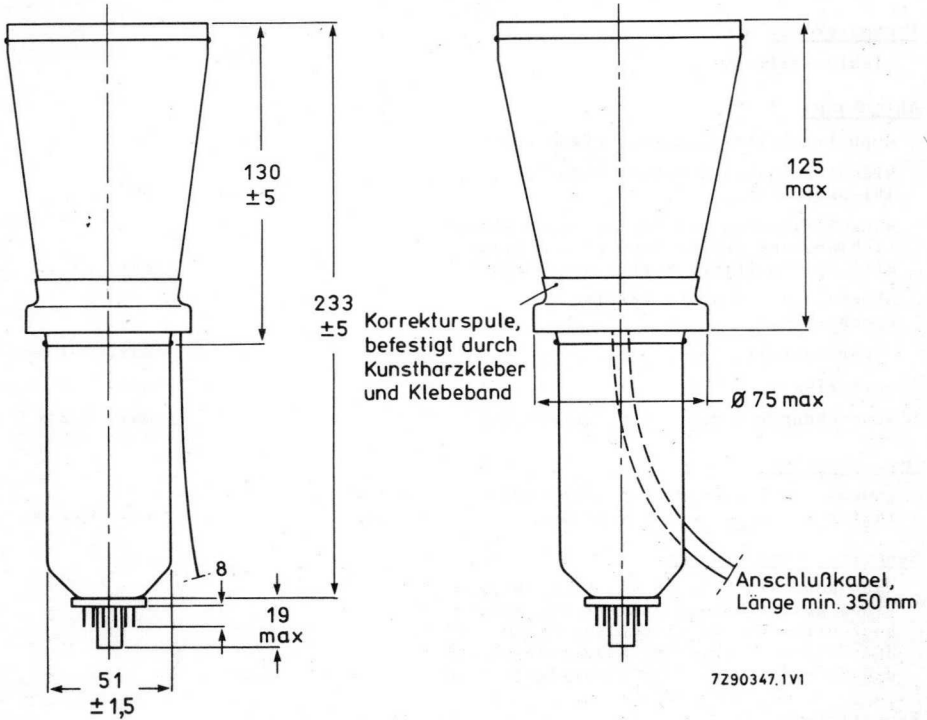
Innenraster (/119)²⁾

Linienbreite 0,2 mm
 Punktdurchmesser 0,4 mm
 Farbe rot



Anmerkungen siehe 7. Seite dieses Datenblattes

D 12-130 GY/119



Länge der Röhre mit Fassung:

max. 257 mm

Sockel:

12polig nach JEDEC B12-246

Masse:

ca. 0,7 kg

Einbaulage: *)

beliebig

Zubehör:

Transportschutz für Sockel

wird mit der Röhre geliefert

Fassung

mit Lötösen

55 594

mit Lötstiften (für gedr. Schaltung)

55 595

*) Der Einbau der Röhre muß in jedem Fall so erfolgen, daß in Kolben und Sockel keine mechanischen Glasspannungen auftreten. Unter keinen Umständen darf die Fassung zur Halterung der Röhre dienen.

D 12-130 GY/119

Fokussierung:

elektrostatisch

3)

Ablenkung:

doppelt-elektrostatisch, symmetrisch

Winkel zwischen der hor. und vert.

Ablenkrichtung:

90°

Winkel zwischen der horizontalen Ablenkrichtung und der horizontalen Schirmmittellinie (siehe Korrekturspule):

max. 5°

Abweichung des unabgelenkten Leuchtflecks

horizontal:

max. 4 mm

vertikal:

max. 2 mm

Abweichung von der Ablenklinearität:

5)

max. 2 %

Linienbreite:

gemessen mit schrumpfendem Ablenkraster bei $I_{G2G4G5, (L)} = 10 \mu A$:

6)

ca. 0,2 mm

Geometriezeichnung:

Nach Korrektur liegen die Abweichungen eines geschriebenen Rasters innerhalb konzentrischer Rechtecke von 80 mm x 64 mm und 78,3 mm x 62,3 mm, ausgerichtet auf die Referenzpunkte der Frontplatte

Kapazitäten:

Ablenkplatte D1 gegen D2

$c_{d1d2} = 2 \text{ pF}$

Ablenkplatte D1 gegen alle anderen Elektroden außer D2

$c_{d1} = 4,5 \text{ pF}$

Ablenkplatte D2 gegen alle anderen Elektroden außer D1

$c_{d2} = 4,5 \text{ pF}$

Ablenkplatte D3 gegen D4

$c_{d3d4} = 1 \text{ pF}$

Ablenkplatte D3 gegen alle anderen Elektroden außer D4

$c_{d3} = 3,5 \text{ pF}$

Ablenkplatte D4 gegen alle anderen Elektroden außer D3

$c_{d4} = 3,5 \text{ pF}$

Nachfokussierelektrode G6 gegen alle anderen Elektroden

$c_{g6} = 11 \text{ pF}$

Steuergitter G1 gegen alle anderen Elektroden

$c_{g1} = 6 \text{ pF}$

Katode K gegen alle anderen Elektroden

$c_k = 2,7 \text{ pF}$

Anmerkungen siehe 7. Seite dieses Datenblattes.

D 12-130 GY/119

Heizung:

indirekt durch Wechsel- oder Gleichstrom,
Parallelspeisung

Heizspannung

$$U_F = 6,3 \text{ V}$$

Heizstrom

$$I_F = 100 \text{ mA}$$

Heizzeit um 10 % des endlichen Katodenstromes bei Betriebseinstellung zu erreichen

$$t_h \approx 7 \text{ s}$$

Grenzdaten: (absolute Werte)

Beschleunigungsspannung

$$U_{G2G4G5, (L)/} = \text{max. } 2200 \text{ V}$$

Fokussierspannung

$$U_{G3} = \text{max. } 2200 \text{ V}$$

Steuergitterspannung

$$-U_{G1} = \text{max. } 200 \text{ V}$$

$$= \text{min. } 0 \text{ V}$$

Gitter-Steuerspannung, Mittelwert
über 1 ms

$$U_1 = \text{max. } 20 \text{ V}$$

Steuergitter Ableitwiderstand

$$R_{G1} = \text{max. } 1 \text{ M}\Omega$$

Spannung zwischen Gitter 2, 4, 5
und Gitter 6

$$U_{G2G4G5(L)/G6} = \text{max. } \pm 500 \text{ V}$$

Spannung zwischen Gitter 2, 4, 5
und einer beliebigen Ablenkplatte

$$U_{G2G4G5(L)/D} = \text{max. } \pm 500 \text{ V}$$

Spez. Leuchtschirmbelastung

$$P_{LM} = \text{max. } 3 \text{ mW/cm}^2$$

Spannung zwischen Heizfaden und Katode

$$U_{-FK} = \text{max. } 125 \text{ V}$$

$$U_{+FK} = \text{max. } 125 \text{ V}$$

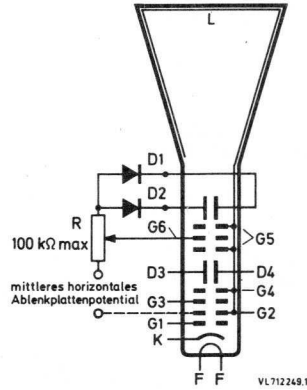
Heizspannung

$$U_{FF} = \text{max. } 6,6 \text{ V}$$

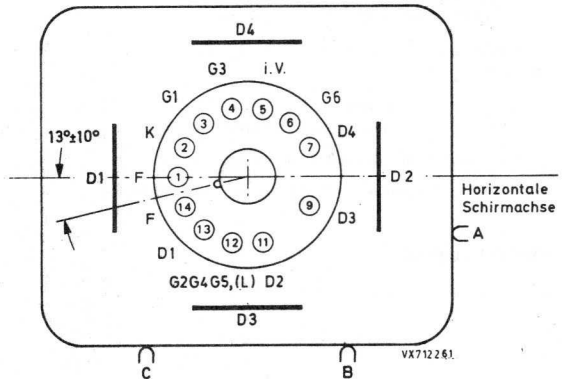
$$= \text{min. } 6,0 \text{ V}$$

D 12-130 GY/119

Systemaufbau:



Beschaltung und Lage der Ablenplatten: ²⁾
(von der Sockelseite gesehen)



Betriebsdaten: ⁷⁾

Beschleunigungsspannung

$$U_{G2G4G5, (L)} = 2000 \text{ V}$$

Astigmatismus-Korrekturspannung ⁴⁾

$$\Delta U_{G2G4G5, (L)} = 0 \text{ V}$$

Fokussierspannung ⁸⁾

$$U_{G3} = 220 \dots 360 \text{ V}$$

Steuergitterspannung für visuelle Strahlunterdrückung ⁹⁾

$$-U_{G1} = 22 \dots 65 \text{ V}$$

Gitter-Steuerspannung für einen Leuchtschirmstrom $I_L = 10 \mu\text{A}$ ^{6) 9)}

$$U_1 \approx 11 \text{ V}$$

Ablenkoeffizient ¹⁰⁾
in horizontaler Richtung
in vertikaler Richtung

$$d_{12} = 32 (\leq 35) \text{ V/cm}$$

$$d_{34} = 21 (\leq 23) \text{ V/cm}$$

Anmerkungen siehe nächste Seite

D 12-130 GY/119

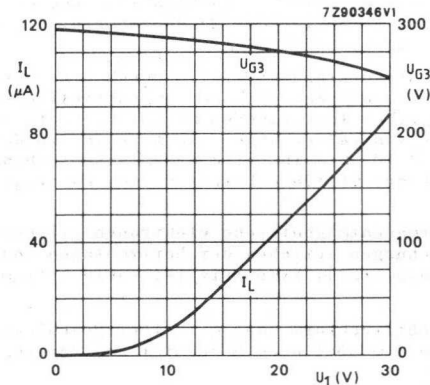
Korrekturspule:

Windungszahl	n	=	1000
Widerstand bei $\vartheta_{sp} = 20^\circ\text{C}$	R_{20}	=	$180 \Omega \pm 25 \Omega$
Temperaturkoeffizient	TK_R	=	$0,4 \text{ \%}/\text{K}$
Korrekturspulenstrom für $\pm 1^\circ$ Drehung	I_{Korr}	\approx	6 mA
Max. Korrekturspulenspannung für Röhrentoleranz ($\pm 5^\circ$) und erdmagnetisches Restfeld nach angemessener Abschirmung ($\pm 2^\circ$).	U_{Korr}	\approx	12 V

- 1) Frontplatte, Konus und Schmelznaht passen durch eine Öffnung von 101 mm x 85 mm (Diagonale = 125 mm).
- 2) Die Verwendung einer Maske mit einer Öffnung von 102 mm x 82 mm wird empfohlen, da die Schmelznaht durch die Frontplatte sichtbar ist und nicht notwendigerweise auf das Innenraster ausgerichtet ist.
Die Lage des Innenrasters auf der Frontplatte ist auf die Referenzpunkte A, B und C (Anschlagpunkte an der Frontplattenkante) bezogen.
Sie erleichtern wesentlich den Einbau der Oszilloskopröhre.
- 3) Die Oszilloskopröhre besitzt eine besondere Elektrode (G_6) zwischen den Ablenkplattenpaaren zur dynamischen Nachfokussierung des abgelenkten Elektronenstrahls, d.h. zur Korrektur der Randunschärfe, die durch Strahlverlängerung hervorgerufen wird.
Die dynamische Nachfokussierung erfolgt durch eine negative Korrekturspannung an G_6 proportional zu und ca. 50 % der augenblicklichen negativen horizontalen Ablenkspannung. Der Innenwiderstand der Korrekturschaltung muß $< 100 \text{ k}\Omega$ und zur Vermeidung von Verzerrungen die Ausgangsimpedanz des horizontalen Ablenkverstärkers $\geq 10 \text{ k}\Omega$ sein. Wird dynamische Nachfokussierung nicht angewendet, ist G_6 auf das mittlere Potential des horizontalen Ablenkplattenpaares zu legen.
- 4) Das eingebaute permanentmagnetische elektronenoptische Linsensystem korrigiert Winkelabweichungen zwischen der horizontalen und vertikalen Strahlablenkung (Orthogonalität), Exzentrizität sowie Astigmatismus des Leuchtflecks.
Eine optimale Leuchtfleckform kann mit einer Beschleunigungsspannung $UG2G4G5(L)$ gleich dem mittleren Potential des vertikalen Ablenkplattenpaares erreicht werden.
- 5) gemessen bei 25 % und $\leq 75 \text{ \%}$ der nutzbaren Ablenkung

D 12-130 GY/119

- 6) Die Konstruktion dieser Röhrentypen läßt die direkte Messung des Strahlstromes nicht zu. Dieser wird wie folgt ermittelt:
Bei den angegebenen Betriebsdaten und einem Raster, das die nutzbare Schirmfläche nicht überschreibt, wird U_{G1} auf $I_{G2G4G5,(L)} \approx 10 \mu A$ und U_{G3} auf optimale Punktstärke in Schirmmitte eingestellt.
- Für die folgende Messung des Strahlstromes sind Gitter G_6 und G_2 zu verbinden und die Dioden von den horizontalen Ablenkplatten abzutrennen. Ohne Ablenkraster werden die Potentiale der Ablenkplattenpaare auf $U_{D1} = 1300 V$, $U_{D2} = 1700 V$ und $U_{D3} = U_{D4} = 2000 V$ geändert. Der gesamte Strahlstrom trifft nunmehr auf D_2 . Er kann dort gemessen und mit U_{G1} auf $10 \mu A$ eingestellt werden. Danach wird ohne Veränderung von U_{G1} der Ausgangszustand wieder hergestellt. Der Leuchtschirmstrom für das dargestellte Ablenkraster beträgt nun $10 \mu A$. Mit U_{G3} wird in Schirmmitte optimal fokussiert. Mit der Korrekturspannung an G_6 erfolgt die dynamische Nachfokussierung für optimale vertikale Linienbreite.
- 7) Das mittlere Potential sowohl der horizontalen als auch der vertikalen Ablenkplatten soll gleich der Beschleunigungsspannung $U_{G2G4G5,(L)}$ sein.
- 8) Für leichte Einstellung der optimalen Leuchtfleckform sollte der Spannungshub der Fokussiereinstellung an der Frontplatte des Oszilloskopes auf $50 V$ begrenzt werden. Die Fokussierspannung U_{G3} nimmt ab mit steigender Gitter-Steuerspannung U_1 .
- 9) Der Spannungshub der Intensitätseinstellung an der Frontplatte des Oszilloskopes sollte auf den Wert für max. nützlichen Leuchtschirmstrom ($I_L \approx 80 \mu A$) begrenzt werden. Dieser wird entweder bei einer Gittersteuerspannung (bis zu $30 V$) oder bei der zumutbaren max. Linienbreite erreicht. Der dem anteiligen Schirmstrom I_L entsprechenden Katodenstrom I_K oder Beschleunigungselektrodenstrom ($I_{G2G4G5,(L)}$ bis zu $500 \mu A$) können nicht zur Einstellung benutzt werden; sie sind von dem Gitter-Steuerspannungswert $-U_{G1}$ für visuelle Unterdrückung des fokussierten Leuchtflecks abhängig.
- 10) Es müssen Ablenkverstärker mit niedriger Ausgangsimpedanz verwendet werden, da bei voller Ablenkung ein Teil des Elektronenstrahls die Ablenkplatten streift.



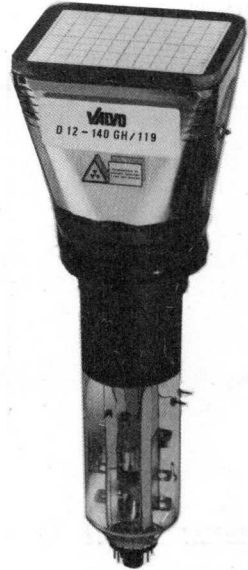
Leuchtschirmstrom I_L und Fokussierspannung U_{G3} in Abhängigkeit von der Gitter-Steuerspannung U_1

**DATEN VORLÄUFIGER MUSTER
KONTINUITÄT FÜR LIEFERUNG
NOCH NICHT GEWÄHRLEISTET**

D 12-140 GH/119

OSZILLOSKOPRÖHRE

- . einstrahlig
- . zweifach beschleunigt
- . gewölbte Netzelektrode
- . seitliche Ablenkplattenanschlüsse
- . hohe Ablenkempfindlichkeit
- . für Kompakt-Oszilloskope mit einer Bandbreite bis 150 MHz
- . rechteckiger metallhinterlegter Planschirm großer Helligkeit mit 12 cm Diagonale
- . permanentmagnetisches elektronenoptisches Linsensystem korrigiert Winkelabweichung zwischen horizontaler und vertikaler Ablenkung, vertikale Abweichung sowie Astigmatismus des Leuchtflecks
- . Sparheizkatode
- . festmontierte Korrekturspule für Bildrotation
- . beleuchtbares rotes Innenraster
- . geringe Baulänge
- . fotografische Schreibgeschwindigkeit: 2,5 Teil./ms (Polaroid-Film 612; Blende 1,2; Vergr. = 0,5; $U_1 = 50 \text{ V}$)



Schirmart:	Farbe	Nachleuchtdauer
GH	grün	mittelkurz

Kurzdaten:		
Nachbeschleunigungs- spannung	U_{G7}	= 10 16,5 kV
Erste Beschleunigungs- spannung	U_{G2}	= 1,5 2,2 kV
Nutzbare Schirmfläche	min.	= 82 mm x 66 mm
Gesamtlänge	max.	= 299 mm
Ablenkoeffizient		
vertikal	d_{34}	= 2,8 4 V/Teil.
horizontal	d_{12}	= 5,8 8,3 V/Teil.

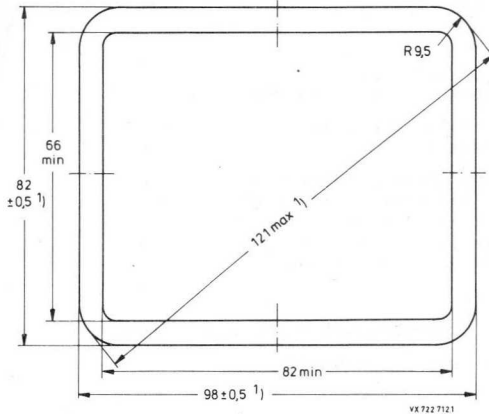
Heizung		
Spannung	U_F	6,3 V
Strom	I_F	100 mA

D 12-140 GH/119

Maßbilder:

Schirmsicht

Abmessungen in mm

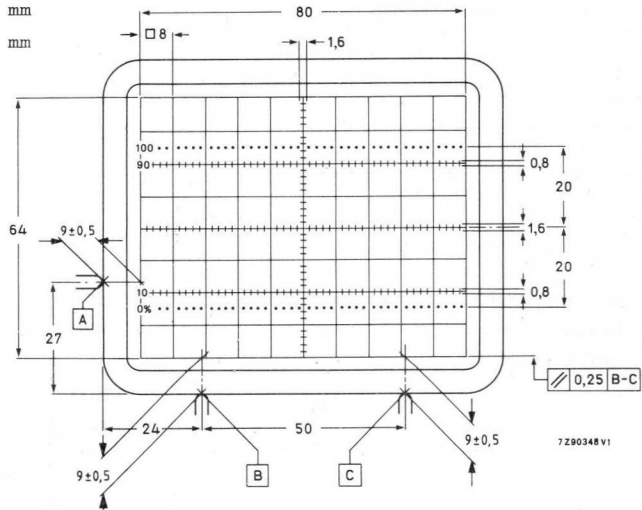


Innenraster (/119)²⁾

Linienbreite 0,2 mm

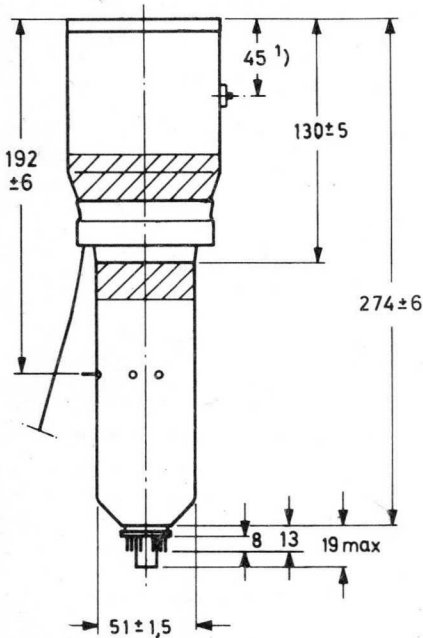
Punktdurchmesser 0,4 mm

Farbe rot



Anmerkungen siehe 8. Seite dieses Datenblattes

D 12-140 GH/119



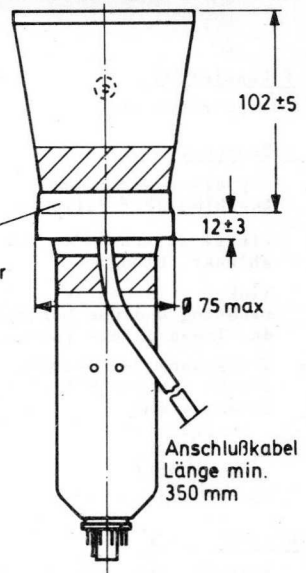
Länge der Röhre mit Fassung:

Socket:

Masse:

Einbaulage: 2)

Korrekturspule,
befestigt durch
Kunstharzkleber
und Klebeband



VX 722 715

max. 299 mm

12polig nach JEDEC B12-246

ca. 0,75 kg

beliebig

Zubehör:

Transportschutz für Socket	wird mit der Röhre geliefert
Fassung	
mit Lötösen	55 594
mit Lötstiften (für gedr. Schaltung)	55 595
G ₇ -Anschluß	55 597
Seitenkontakte (4 Stück)	55 596
Abschirmung gegen magn. Fremdfelder	in Vorbereitung

- 1) Der Mittelpunkt des Kontaktes liegt innerhalb eines Quadrates von 10 mm x 10 mm bezogen auf das Maß 45 mm.
- 2) Der Einbau der Röhre muß in jedem Fall so erfolgen, daß in Kolben und Socket keine mechanischen Glasspannungen auftreten. Unter keinen Umständen darf die Fassung zur Halterung der Röhre dienen.
- 3) Die Außenaquadrierung m und die Abschirmung gegen magnetische Fremdfelder sind mit Chassis zu verbinden.

D 12-140 GH/119

Fokussierung:

elektrostatisch

Ablenkung:

doppelt-elektrostatisch, symmetrisch
Anschluß über Seitenkontakte

Winkel zwischen der hor. und vert.
Ablenkrichtung: 3)

90°

Winkel zwischen der horizontalen Ablenk-
richtung und der horizontalen Mittellinie
des Innenrasters (siehe Korrekturspule): 3)

max. 5°

Abweichung des unabgelenkten Leucht-
flecks von dem Mittelpunkt des
Innenrasters 3)

horizontal:

max. 4 mm

vertikal:

max. 2 mm

Abweichung von der Ablenklinearität: 5)

max. 2 %

Linienbreite:

gemessen mit schrumpfendem Ablenk-
raster bei $I_{G7} = 10 \mu A$: 4)

ca. 0,3 mm

Geometriezeichnung:

Nach Korrektur liegen die Abweichungen
eines geschriebenen Rasters innerhalb
konzentrischer Rechtecke von 80 mm x 64 mm
und 78,4 mm x 62,4 mm, ausgerichtet auf das
Innenraster 3)

Kapazitäten:

Ablenkplatte D1 gegen D2

$c_{d1d2} = 1,8 \text{ pF}$

Ablenkplatte D1 gegen alle anderen Elektroden außer D2

$d_{d1} = 2,4 \text{ pF}$

Ablenkplatte D2 gegen alle anderen Elektroden außer D1

$c_{d2} = 2,4 \text{ pF}$

Ablenkplatte D3 gegen D4

$c_{d3d4} = 1,5 \text{ pF}$

Ablenkplatte D3 gegen alle anderen Elektroden außer D4

$c_{d3} = 1,9 \text{ pF}$

Ablenkplatte D4 gegen alle anderen Elektroden außer D3

$c_{d4} = 1,9 \text{ pF}$

Steuergitter G1 gegen alle anderen Elektroden

$c_{g1} = 6,0 \text{ pF}$

Katode K gegen alle anderen Elektroden

$c_k = 3,2 \text{ pF}$

Fokussierelektrode G3 gegen alle anderen Elektroden

$c_{g3} = 5 \text{ pF}$

Anmerkungen siehe 8. Seite dieses Datenblattes

D 12-140 GH/119

Heizung:

indirekt durch Wechsel- oder Gleichstrom,
Parallelspeisung

Heizspannung	U_F	=	6,3 V
Heizstrom	I_F	=	100 mA
Heizzeit um 10 % des endlichen Katodenstromes bei Betriebseinstellung zu erreichen	t_h	\approx	7 s

Grenzdaten: (absolute Werte)

Nachbeschleunigungsspannung	U_{G7}	= max.	18 kV
Netzelektroden spannung	$U_{G5G6/}$	= max.	4000 V
Astigmatismuskorrekturspannung	U_{G4}	= max.	4000 V
erste Beschleunigungsspannung	U_{G2}	= max.	2500 V
Fokussierspannung	U_{G3}	= max.	2500 V
Steuer gitterspannung	$-U_{G1}$	= max.	200 V
		= min.	0 V
Gitter-Steuer spannung , Mittelwert über 1 ms	U_1	= max.	25 V
Steuer gitter Ableitwiderstand	R_{G1}	= max.	1 M Ω
Spez. Leuchtschirm belastung	P_{LM}	= max.	8 mW/cm ²
Spannung zwischen der ersten Beschleunigungselektrode und der Astigmatismuskorrektur elektrode	$\Delta U_{G2/G4}$	= max.	1500 V
Spannung zwischen einer beliebigen Ablenkplatte, der Astigmatismuskorrektur elektrode und der Netzelektrode	$\Delta U_{D/G4G5G6}$	= max.	500 V
Spannung zwischen Heizfaden und Katode	U_{-FK}	= max.	125 V
	U_{+FK}	= max.	125 V
Heizfaden spannung	U_{FF}	= max.	6,6 V
		= min.	6,0 V

Röntgenstrahlung:

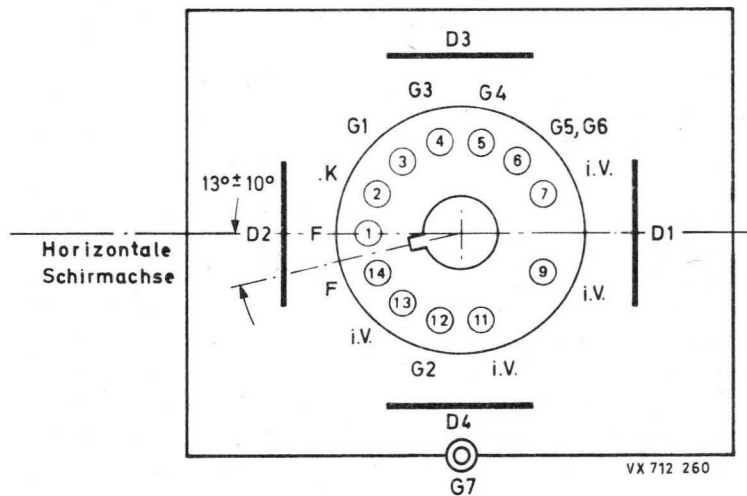
Die Dosisleistung der Röntgenstrahlung bleibt unterhalb des zulässigen Wertes von 0,5 mR/h, wenn die Oszilloskopröhre innerhalb der erlaubten Grenzen betrieben wird ($U_{G7} \leq 18$ kV, $I_{G7} \leq 100$ μ A).

Bei Anlegen von Spannungen an Elektronenröhren von mehr als 5 kV oder bei Auftreten solcher Spannungen in den Röhren sind bei der Geräteentwicklung die Vorschriften über den Schutz vor Schäden durch Röntgenstrahlung gemäß Röntgenverordnung (RöV) vom 1. März 1973 zu beachten.
Nähere Einzelheiten sind bei den „Erläuterungen zu den technischen Daten“ zu finden.

D 12-140 GH/119

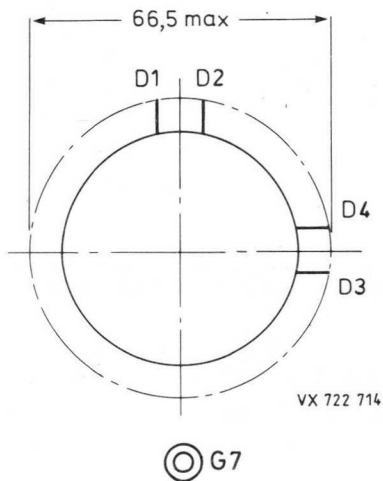
Beschaltung und Lage der Ablenkplatten:

(von der Sockelseite gesehen)

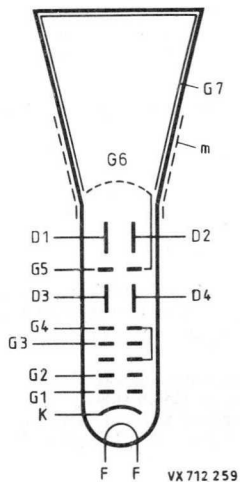


Anordnung der Seitenkontakte:

(von der Sockelseite gesehen)



Systemaufbau:



D 12-140 GH/119

Betriebsdaten:

Nachbeschleunigungsspannung	U_{G7}	=	10	16,5	kV
Netzelektroden 4) spannung für optimale Geometrie	$U_{G5G6/}$	=	1,5	2,2	kV
Astigmatismuskorrekturspannung	U_{G4}	=	1,5	2,2	kV
erste Beschleunigungsspannung	U_{G2}	=	1,5	2,2	kV
mittleres Potential der Ablenkplattenpaare 3)4)	ΔU_D	=	1,5	2,2	kV
Fokussierspannung	U_{G3}	=	200...600	400...800	V
Steuergitterspannung für visuelle Strahlunterdrückung	$-U_{G1}$	=	34...68	50...100	V
Gitter-Steuerungsspannung für einen Strahlstrom $I_{G7} = 10 \mu A$		\approx	20		V
Ablenkoeffizient in horizontaler Richtung	d_{12}	=	5,8	8,3	V/Teil. $\pm 10 \%$
in vertikaler Richtung	d_{34}	\approx	2,8	4,0	V/Teil. $\pm 5 \%$
Helligkeitsverminderung, bezogen auf Schirmmitte in horizontaler Ablenkrichtung, Ablenkung ± 5 Teil.		\leq	30		%
in vertikaler Ablenkrichtung, Ablenkung ± 4 Teil.		\leq	30		%
in einer beliebigen Schirmecke		\leq	50		%

Korrekturspule:

Windungszahl	n	=	1000
Widerstand bei $\vartheta_{sp} = 20 \text{ }^\circ C$	R_{20}	=	185 Ω
bei $\vartheta_{sp} = 80 \text{ }^\circ C$	R_{80}	\leq	270 Ω
Korrekturspulenstrom für $\pm 1^\circ$ Drehung	I_{Korr}	\approx	6,5 mA
Max. Korrekturspulen spannung für Röhrentoleranz ($\pm 5^\circ$) und erdmagnetisches Restfeld nach angemessener Abschirmung ($\pm 2^\circ$)	U_{Korr}	\approx	13 V

Anmerkungen siehe nächste Seite

D 12-140 GH/119

- 1) Frontplatte, Konus und Schmelznaht passen durch eine Öffnung von 102 mm x 86 mm (Diagonale = 125 mm).
- 2) Die Verwendung einer Maske mit einer Öffnung von 82 mm x 66 mm wird empfohlen, da die Schmelznaht durch die Frontplatte sichtbar ist und nicht notwendigerweise auf das Innenraster ausgerichtet ist.

Die Lage des Innenrasters auf der Frontplatte wird auf die Referenzpunkte A, B und C (Anschlagpunkte an der Frontplattenkante) bezogen.

- 3) Die Ablenkplattenpaare müssen mit symmetrischen Ablenkspannungen betrieben werden.
Die mittleren Potentiale der horizontalen und vertikalen Ablenkplattenpaare sollen gleich sein. Bei dieser Betriebsbedingung arbeitet die Röhre ohne Korrektur für Astigmatismus und Ablenkgeometrie innerhalb der Spezifikation.
Das eingebaute permanentmagnetische elektronenoptische Linsensystem korrigiert die Winkelabweichungen zwischen der horizontalen und vertikalen Strahlablenkung (Orthogonalität) und die vertikale Leuchtfleckabweichung sowie den Astigmatismus.

- 4) Nicht konstante mittlere Potentiale der horizontalen und vertikalen Ablenkplattenpaare bewirken ungleichmäßige Linienbreite und Verzeichnung des geschriebenen Rasters. Läßt sich eine schaltungsbedingte konstante Abweichung des mittleren Potentials der horizontalen Ablenkplatten bezogen auf das mittlere Potential der vertikalen Ablenkplatten < 50 V nicht vermeiden, muß die Spannung U_{G5G6} (Netzelektrodenspannung) gleich dem mittleren Potential der horizontalen Platten gewählt werden und die Spannung U_{G4} (Astigmatismuskorrekturspannung) aus einer Spannungsquelle mit niedrigem Innenwiderstand (≤ 10 k Ω) zwischen 0...25 V bezogen auf das mittlere Potential der vertikalen Ablenkplatten eingestellt werden.
- 5) gemessen bei 25 % und ≤ 75 % der nutzbaren Ablenkung.

D 14-361...
 D 14-361../93
 D 14-362...
 D 14-362../93

D 14-362../.. ersetzt D 14-360../..

OSZILLOSKOPRÖHRE

- . einstrahlig
- . einfach beschleunigt
- . für preisgünstige Oszilloskope und Sichtgeräte
- . rechteckiger Planschirm mit 14 cm Diagonale
- . permanentmagnetisches elektronenoptisches Linsensystem erhöht vertikale Ablenkempfindlichkeit und korrigiert Winkelabweichung zwischen horizontaler und vertikaler Ablenkung, Exzentrizität sowie Astigmatismus des Leuchtflecks
- . festmontierte Korrekturspule für Bild Drehung
- . drei Anschlagpunkte an den Kanten der engtolerierten Frontplatte, auf die die Lage des Innenrasters bezogen ist, erleichtern wesentlich das genaue Ausrichten des Innenrasters beim Einbau der Oszilloskoprhöhre in eine Frontmaske
- . Sparheizkatode (0,6 W, 7 s)
- . Schnellheizkatode (1,5 W, 5 s)



Schirmart	Farbe	Nachleuchtdauer	
. GH	grün	mittelkurz	D 14-36. GH/..
. GY	grün	mittelkurz	D 14-36. GY/..
. GM	gelblich grün	lang	D 14-36. GM/..
	ohne Innenraster		D 14-36. ..
. beleuchtbares rotes Innenraster	10 x 8 Teilstriche (10 mm-Raster)		D 14-36. ../93
. geschliffener Rand der planparallelen Frontplatte zur seitlichen Einkopplung der Flutlichtbeleuchtung des Innenrasters			

Kurzdaten:			
Schirmelektrodenspannung	UG5, (L)	=	2000 V
Nutzbare Schirmfläche	min.		102 mm x 82 mm
Nutzbare Ablenkfläche	min.		100 mm x 80 mm
Gesamtlänge	max.		333 mm
Ablenkkoeffizient			
vertikal	d34	=	11,5 V/cm
horizontal	d12	=	19 V/cm

Heizung			
Spannung	UF	=	6,3 V
Strom D 14-361 ../..	IF	=	100 mA
D 14-362 ../..	IF	=	240 mA

D 14-361..
D 14-361../93
D 14-362..
D 14-362../93

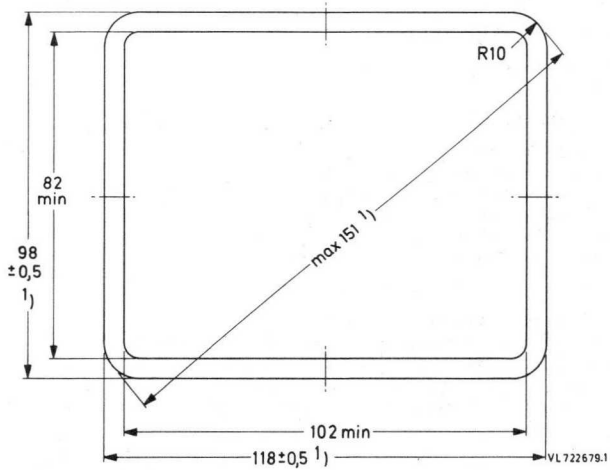
Schirmansicht

Maßbilder:

Abmessungen in mm

D 14-361 ..

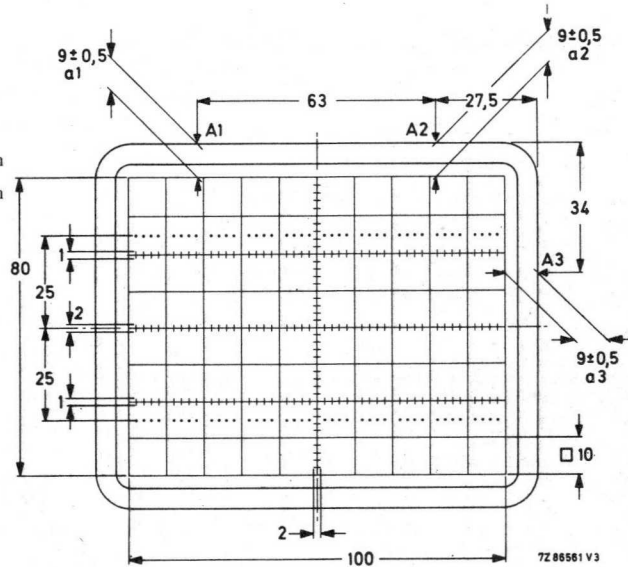
D 14-362 ..



D 14-361 ../93 ²⁾

D 14-362 ../93 ²⁾

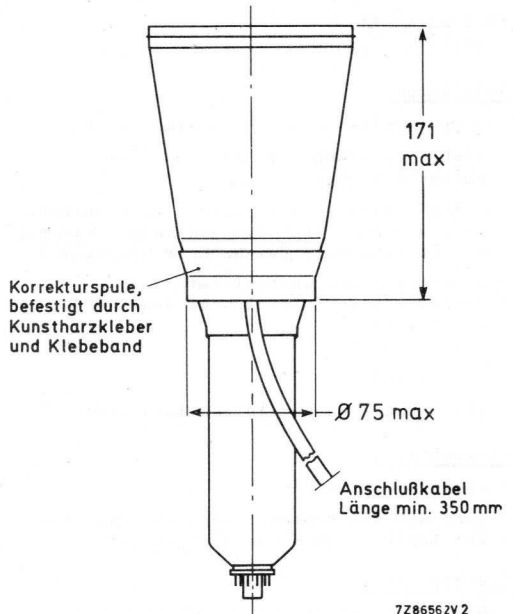
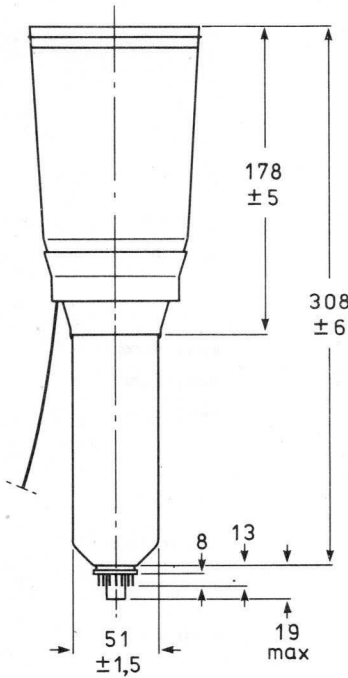
Linienbreite 0,2 mm
 Punktdurchmesser 0,4 mm
 Farbe rot



$|a1 - a2| = \text{max. } 0,3 \text{ mm}$

Anmerkungen siehe 8. Seite dieses Datenblattes

D 14-361..
D 14-361../93
D 14-362..
D 14-362../93



Länge der Röhre mit Fassung:

max. 333 mm

Sockel:

12polig nach JEDEC B12-246

Masse:

ca. 1 kg

Einbaulage: *)

beliebig

Zubehör:

Transportschutz für Sockel	wird mit der Röhre geliefert
Fassung	
mit Lötösen	55 594
mit Lötstiften (für gedr. Schaltung)	55 595
Abschirmung gegen magn. Fremdfelder	in Vorbereitung

*) Der Einbau der Röhre muß in jedem Fall so erfolgen, daß in Kolben und Sockel keine mechanischen Glasspannungen auftreten. Unter keinen Umständen darf die Fassung zur Halterung der Röhre dienen.

D 14-361..
D 14-361../93
D 14-362..
D 14-362../93

Fokussierung:

elektrostatisch

Ablenkung: 3)

doppelt-elektrostatisch, symmetrisch

Winkel zwischen der hor. und vert.

Ablenkrichtung:

90°

Winkel zwischen der horizontalen Ablenk-
 richtung und der horizontalen Mittellinie
 des Innenrasters (siehe Korrekturspule):

max. 5°

Abweichung des unabgelenkten Leucht-
 flecks von dem Mittelpunkt des

Innenrasters

horizontal:

max. 4 mm

vertikal:

max. 2 mm

Abweichung von der Ablenklinearität: 4)

max. 2 %

Linienbreite:

in der Schirmmitte

gemessen mit schrumpfendem Ablenkraster
 bei Leuchtschirmstrom $I_L = 10 \mu A$:

ca. 0,3 mm

Leuchtdichte:

Helligkeitsabfall an den Rändern der
 nutzbaren Ablenkfläche (100 mm x 80 mm)

$\leq 30 \%$

Rastergeometrie:

Nach Korrektur liegen die Abweichungen
 eines geschriebenen Rasters innerhalb
 konzentrischer Rechtecke von 100 mm x 80 mm
 und 98 mm x 78 mm, ausgerichtet auf das
 Innenraster

Kapazitäten:

Ablenkplatte D1 gegen D2

$c_{d1d2} = 2,3 \text{ pF}$

Ablenkplatte D1 gegen alle anderen Elektroden außer D2

$c_{d1} = 5 \text{ pF}$

Ablenkplatte D2 gegen alle anderen Elektroden außer D1

$c_{d2} = 5 \text{ pF}$

Ablenkplatte D3 gegen D4

$c_{d3d4} = 1 \text{ pF}$

Ablenkplatte D3 gegen alle anderen Elektroden außer D4

$c_{d3} = 4 \text{ pF}$

Ablenkplatte D4 gegen alle anderen Elektroden außer D3

$c_{d4} = 4 \text{ pF}$

Steuergitter G1 gegen alle anderen Elektroden

$c_{g1} = 6 \text{ pF}$

Katode K gegen alle anderen Elektroden

$c_k = 3 \text{ pF}$

Anmerkungen siehe 8. Seite dieses Datenblattes

D 14-361..
 D 14-361../93
 D 14-362..
 D 14-362../93

Heizung:

indirekt durch Wechsel- oder Gleichstrom,
 Parallelspeisung

Heizspannung	U_F	=	6,3 V
Heizstrom			
D 14-361 ../..	I_F	=	100 mA
D 14-362 ../..	I_F	=	240 mA
Heizzeit um 10 % des endlichen Katodenstromes bei Betriebseinstellung zu erreichen			
D 14-361 ../..	t_h	=	7 s
D 14-362 ../..	t_h	=	5 s

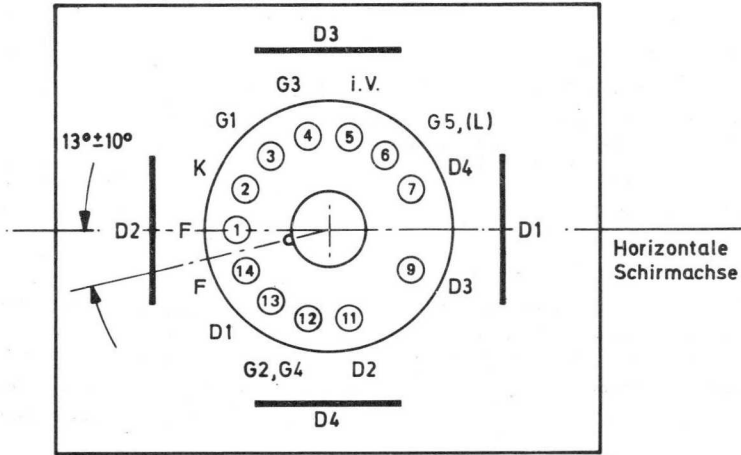
Grenzdaten: (absolute Werte)

Schirmelektrodenspannung	$U_{G5,(L)}$	= max.	2200 V
Beschleunigungsspannung und Astigmatismuskorrekturspannung	$U_{G2G4/}$	= max.	2200 V
Fokussierspannung	U_{G3}	= max.	2200 V
Steurgitterspannung	$-U_{G1}$	= max.	200 V
		= min.	0 V
Gitter-Steuerspannung, Mittelwert über 1 ms	U_1	= max.	20 V
Steurgitter Ableitwiderstand	R_{G1}	= max.	1 M Ω
Spez. Leuchtschirmbelastung	P_{LM}	= max.	3 mW/cm ²
Spannung zwischen Heizfaden und Katode	U_{-FK}	= max.	125 V
	U_{+FK}	= max.	125 V
Heizfadenspannung	U_{FF}	= max.	6,6 V
		= min.	6,0 V

D 14-361..
D 14-361../93
D 14-362..
D 14-362../93

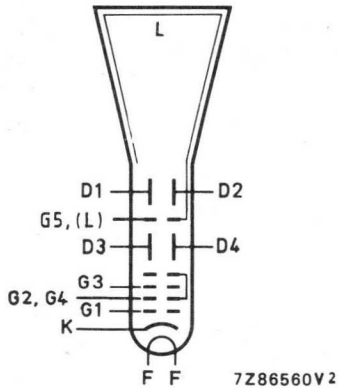
Beschaltung und Lage der Ablenklatten:

(von der Sockelseite gesehen)



VX 742 037.1

Systemaufbau:



D 14-361..
D 14-361../93
D 14-362..
D 14-362../93

Betriebsdaten:

(Spannungen auf Katode bezogen
soweit nicht anders angegeben)

Schirmelektrodenspannung für optimale Geometrie	6)	$U_{G5, (L)} =$	2000 V
mittleres Potential der Ablenkplattenpaare	5)	$\Delta U_D =$	2000 V
Beschleunigungsspannung und Astigmatismus-Korrekturspannung	7)	$U_{G2G4/} =$	2000 V
Fokussierspannung	8)	$U_{G3} =$	220...370 V
Steurgitterspannung für visuelle Unterdrückung des fokussierten Leuchtflecks	9)	$-U_{G1} =$	22...65 V
Gitter-Steuerspannung für Leuchtschirmstrom $I_L = 10 \mu A$		$U_1 \approx$	10 V
Ablenkoeffizient in horizontaler Richtung	10)	$d_{12} =$	$19 (\leq 21) \text{ V/cm}$
in vertikaler Richtung		$d_{34} =$	$11,5 (\leq 12) \text{ V/cm}$

Korrekturspule:

Windungszahl	n	=	1000
Widerstand bei $\vartheta_{sp} = 20 \text{ }^\circ\text{C}$	R_{20}	=	$185 \Omega \pm 25 \Omega$
Temperaturkoeffizient	TK_R	=	$0,4 \text{ } \%/K$
Korrekturspulenstrom für $\pm 1^\circ$ Drehung	I_{Korr}	\approx	5 mA
Max. Korrekturspulenspannung für Röhrentoleranz ($\pm 5^\circ$) und erdmagnetisches Restfeld nach angemessener Abschirmung ($\pm 2^\circ$)	U_{Korr}	\approx	11 V

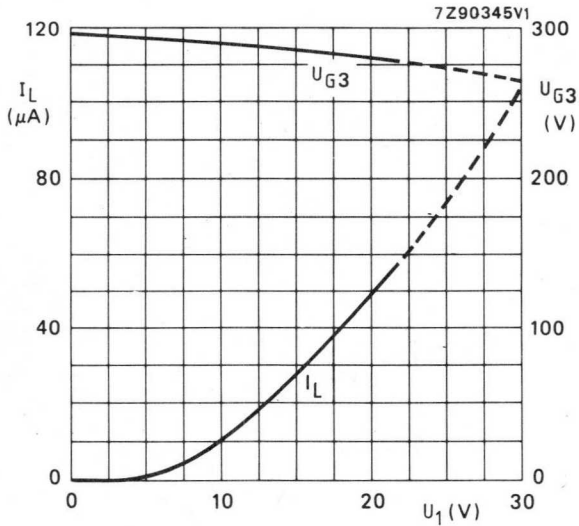
Anmerkungen siehe nächste Seite

D 14-361..
D 14-361../93
D 14-362..
D 14-362../93

- 1) Frontplatte, Konus und Schmelznaht passen durch eine Öffnung von 122 mm x 102 mm (Diagonale = 153 mm).
- 2) Die Verwendung einer Maske mit einer Öffnung von 102 mm x 82 mm wird empfohlen, da die Schmelznaht durch die Frontplatte sichtbar ist und nicht notwendigerweise auf das Innenraster ausgerichtet ist.
Die Lage des Innenrasters auf der Frontplatte ist auf die Referenzpunkte A1, A2 und A3 (Anschlagpunkte an der Frontplattenkante) bezogen.
Sie erleichtern wesentlich den Einbau der Oszilloskoprhre.
- 3) Das eingebaute permanentmagnetische elektronenoptische Linsensystem korrigiert Winkelabweichungen zwischen der horizontalen und vertikalen Strahl-
ablenkung (Orthogonalität), Exzentrizität sowie Astigmatismus des Leucht-
flecks.
- 4) gemessen bei 25 % und ≤ 75 % der nutzbaren Ablenkung
- 5) Das horizontale- und vertikale Ablenkplattenpaar muß mit symmetrischen
Ablenkspannungen betrieben werden. Unsymmetrischer Betrieb verursacht Ver-
zeichnung der Rastergeometrie.
Für minimalen Einstellaufwand beim Abgleich des Oszilloskopes muß das mittlere Potential der horizontalen Ablenkplatten gleich dem der vertikalen Ablenkplatten sein. Die Schirmelektrode G_5 kann in diesem Fall mit den Beschleunigungselektroden G_2 , G_4 verbunden und für optimale Leuchtfleckform auf das mittlere Potential des vertikalen Ablenkplattenpaares gelegt werden (siehe auch Anmerkung ⁶⁾ und ⁷⁾.
Eine Spannungsdifferenz < 75 V zwischen dem mittleren Potential des horizontalen- und des vertikalen Ablenkplattenpaares ist zulässig, Diese kann jedoch die angegebenen Ablenkkoeffizienten beeinflussen und zur Korrektur der Rastergeometrie eine getrennte Spannung am Schirmgitter G_5 (gleich dem mittleren Potential des horizontalen Ablenkplattenpaares) erforderlich machen.
- 6) Ist die Schirmelektrodenspannung U_{G_5} gleich dem mittleren Potential des horizontalen Ablenkplattenpaares, so liegen die Abweichungen der Rastergeometrie innerhalb der angegebenen Toleranzen.
Ein Einstellbereich von ± 50 V zum mittleren Potential des horizontalen Ablenkplattenpaares ermöglicht weitere Korrektur der Rastergeometrie.
- 7) Eine optimale Leuchtfleckform kann mit einer Beschleunigungsspannung U_{G_2, G_4} gleich dem mittleren Potential des vertikalen Ablenkplattenpaares erreicht werden (siehe Anmerkung ⁵⁾).
Eine Abweichung von ± 4 V führt im allgemeinen zu keiner sichtbaren Änderung der Leuchtfleckform; die Beschleunigungsspannung U_{G_2, G_4} strebt zu niedrigeren Spannungswerten bei höheren der Schirmelektrodenspannung U_{G_5} . Die Beschleunigungsspannung U_{G_2, G_4} ist einer Spannungsquelle mit niedrigem Innenwiderstand (< 10 k Ω) zu entnehmen.
- 8) Für leichte Einstellung der optimalen Leuchtfleckform sollte der Spannungshub der Fokussiereinstellung an der Frontplatte des Oszilloskopes auf 30 V begrenzt werden. Die Fokussierspannung U_{G_3} nimmt ab mit steigender Gitter-
Steuerspannung U_1 .

D 14-361..
D 14-361../93
D 14-362..
D 14-362../93

- 9) Der Spannungshub der Intensitätseinstellung an der Frontplatte des Oszilloskopes sollte für einen Leuchtschirmstrom I_L bis zum max. nützlichen Wert ($I_L \approx 50 \mu\text{A}$) begrenzt werden. Dieser wird durch einen Gitter-Steuerspannungswert (bis zu 22 V) oder bei der zumutbaren max. Linienbreite erreicht.
Der dem anteiligen Schirmstrom I_L entsprechende Katodenstrom I_K oder Beschleunigungselektrodenstrom ($I_{G2,G4}$ bis zu $500 \mu\text{A}$) können nicht zur Einstellung benutzt werden; sie sind von dem Gitter-Steuerspannungswert $-U_{G1}$ für visuelle Unterdrückung des fokussierten Leuchtflecks abhängig.
- 10) Es müssen Ablenkverstärker mit niedriger Ausgangsimpedanz verwendet werden, da bei voller Ablenkung ein Teil des Elektronenstrahls die Ablenkplatten streift.



OSZILLOSKOPRÖHRE

- . einstrahlig
- . zweifach beschleunigt
- . gewölbte Netzelektrode
- . hohe Ablenkempfindlichkeit
- . für Kompakt-Oszilloskope mit einer Bandbreite bis 75 MHz
- . rechteckiger metallhinterlegter Planschirm großer Helligkeit mit 14 cm Diagonale
- . permanentmagnetisches elektronenoptisches Linsensystem korrigiert Winkelabweichung zwischen horizontaler und vertikaler Ablenkung, Exzentrizität sowie Astigmatismus des Leuchtflecks
- . Schnellheizkatode (1,5 W, 5 s)
- . festmontierte Korrekturspule für Bildrotation
- . beleuchtbares rotes Innenraster 10 x 8 Teilstriche (10 mm-Raster)
- . geschliffener Rand der planparallelen Frontplatte zur seitlichen Einkopplung der Flutlichtbeleuchtung des Innenrasters
- . geringe Baulänge
- . drei Anschlagpunkte an den Kanten der engtolerierten Frontplatte, auf die die Lage des Innenrasters bezogen ist, erleichtern wesentlich das genaue Ausrichten des Innenrasters beim Einbau der Oszilloskopröhre in eine Frontmaske



Schirmart:	Farbe	Nachleuchtdauer
GH	grün	mittelkurz

Kurzdaten:		
Nachbeschleunigungsspannung	$U_{G7, (L)} = 10$	16,5 kV
Erste Beschleunigungsspannung	$U_{G4} = 2$	2,2 kV
Nutzbare Schirmfläche	min.	102 mm x 82 mm
Gesamtlänge	max.	338 mm
Ablenkkoeffizient		
vertikal	$d_{34} = 4$	V/cm
horizontal	$d_{12} = 8$	8,3 V/cm

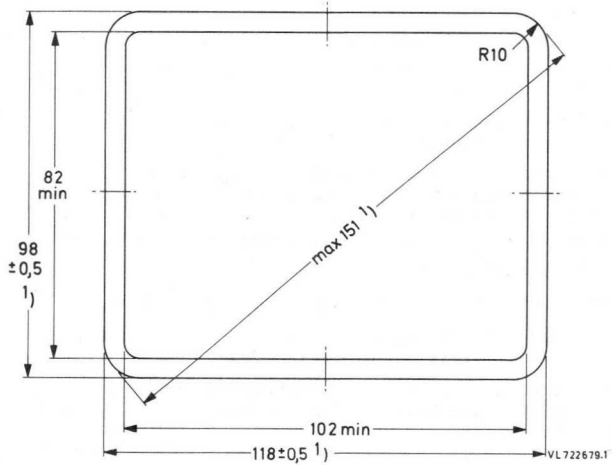
Heizung		
Spannung	$U_F =$	6,3 V
Strom	$I_F =$	240 mA

D 14-370 GH/93

Maßbilder:

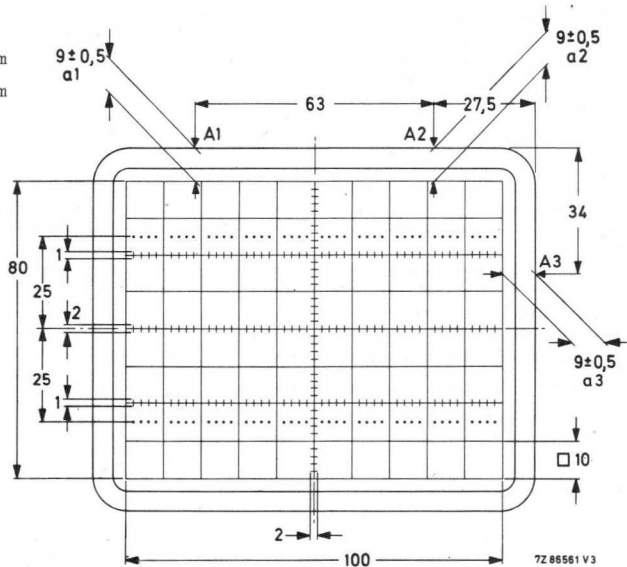
Abmessungen in mm

Schirmsicht



Innenraster (/93) 2)

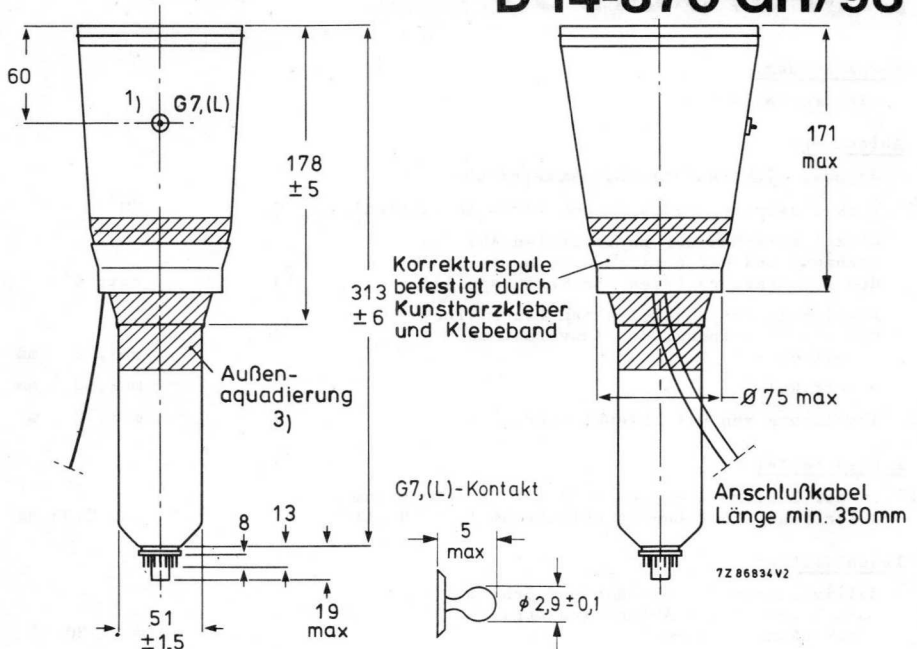
Linienbreite 0,2 mm
 Punktdurchmesser 0,4 mm
 Farbe rot



$|a1 - a2| = \max. 0,3 \text{ mm}$

Anmerkungen siehe 8. Seite dieses Datenblattes

D 14-370 GH/93



Länge der Röhre mit Fassung:

max. 338 mm

Sockel:

12polig nach JEDEC B12-246

Masse:

ca. 1 kg

Einbaulage: 2)

beliebig

Zubehör:

Transportschutz für Sockel	wird mit der Röhre geliefert
Fassung	
mit Lötösen	55 594
mit Lötstiften (für gedr. Schaltung)	55 595
Nachbeschleunigungs-Anschluß	55 569 oder 55 597
Abschirmung gegen magn. Fremdfelder	in Vorbereitung

- Der Mittelpunkt des Kontaktes liegt innerhalb eines Quadrates von 10 mm x 10 mm bezogen auf das Maß 60 mm.
- Der Einbau der Röhre muß in jedem Fall so erfolgen, daß in Kolben und Sockel keine mechanischen Glasspannungen auftreten. Unter keinen Umständen darf die Fassung zur Halterung der Röhre dienen.
- Die Außenaquadratur m und die Abschirmung gegen magnetische Fremdfelder sind mit Chassis zu verbinden.

D 14-370 GH/93

Fokussierung:

elektrostatisch

Ablenkung:

doppelt-elektrostatisch, symmetrisch

Winkel zwischen der hor. und vert. Ablenkrichtung: 3) 90°

Winkel zwischen der horizontalen Ablenkrichtung und der horizontalen Mittellinie des Innenrasters (siehe Korrekturspule): 3) max. 5°

Abweichung des unabgelenkten Leuchtflecks von dem Mittelpunkt des Innenrasters horizontal: 3) max. 4 mm

vertikal: max. 2 mm

Abweichung von der Ablenklinearität: 5) max. 2 %

Linienbreite:

in der Schirmmitte, gemessen mit schrumpfendem Ablenkraster bei Leuchtschirmstrom $I_L = 10 \mu\text{A}$: 4) ca. 0,35 mm

Leuchtdichte:

Helligkeitsabfall bezogen auf Schirmmitte in horizontaler Ablenkrichtung, Ablenkung ± 50 mm ≤ 30 %

in vertikaler Ablenkrichtung, Ablenkung ± 40 mm ≤ 30 %

in einer beliebigen Schirmecke ≤ 50 %

Rastergeometrie:

3) Nach Korrektur liegen die Abweichungen eines geschriebenen Rasters innerhalb konzentrischer Rechtecke von 100 mm x 80 mm und 98 mm x 78 mm, ausgerichtet auf das Innenraster

Kapazitäten:

Ablenkplatte D1 gegen D2	$c_{d1d2} = 2,0$ pF
Ablenkplatte D1 gegen alle anderen Elektroden außer D2	$d_{d1} = 4,2$ pF
Ablenkplatte D2 gegen alle anderen Elektroden außer D1	$c_{d2} = 4,2$ pF
Ablenkplatte D3 gegen D4	$c_{d3d4} = 1,6$ pF
Ablenkplatte D3 gegen alle anderen Elektroden außer D4	$c_{d3} = 3,1$ pF
Ablenkplatte D4 gegen alle anderen Elektroden außer D3	$c_{d4} = 3,1$ pF
Steuergitter G1 gegen alle anderen Elektroden	$c_{g1} = 6,0$ pF
Katode K gegen alle anderen Elektroden	$c_k = 3,2$ pF
Fokussierelektrode G3 gegen alle anderen Elektroden	$c_{g3} = 5,0$ pF

Anmerkungen siehe 8. Seite dieses Datenblattes

D 14-370 GH/93

Heizung:

indirekt durch Wechsel- oder Gleichstrom
Parallelspeisung

Heizspannung	U_F	=	6,3 V
Heizstrom	I_F	=	240 mA
Heizzeit um 10 % des endlichen Katodenstromes bei Betriebseinstellung zu erreichen	t_h	≈	5 s

Grenzdaten: (absolute Werte)

Nachbeschleunigungsspannung	$U_{G7, (L)}$	= max.	18 kV
Netzelektrodenspannung	$U_{G5G6/}$	= max.	3,3 kV
erste Beschleunigungsspannung und Astigmatismuskorrekturspannung	U_{G4}	= max.	3,3 kV
Fokussierspannung	U_{G3}	= max.	2,5 kV
Steuergitterspannung	$-U_{G1}$	= max.	200 V
		= min.	0 V
Gitter-Steuerspannung, Mittelwert über 1 ms	U_1	= max.	25 V
Steuergitter Ableitwiderstand	R_{G1}	= max.	1 MΩ
Spez. Leuchtschirmbelastung	P_{LM}	= max.	8 mW/cm ²
Spannung zwischen den Gittern 2 und 4	$\Delta U_{G2/G4}$	= max.	2,0 kV
Spannung zwischen einer beliebigen Ablenplatte und den Gittern 4, 5 und 6	$\Delta U_{D/G4G5G6}$	= max.	500 V
Spannung zwischen Heizfaden und Katode	U_{-FK}	= max.	125 V
	U_{+FK}	= max.	125 V
Heizfadenspannung	U_{FF}	= max.	6,6 V
		= min.	6,0 V

Röntgenstrahlung:

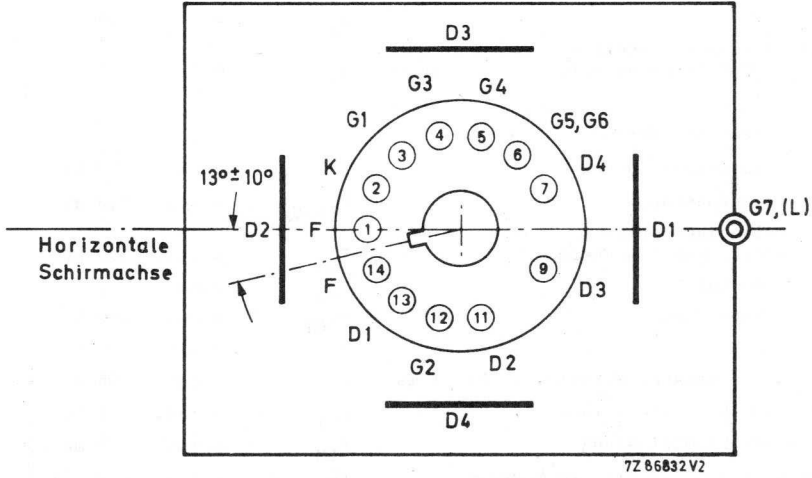
Die Dosisleistung der Röntgenstrahlung bleibt unterhalb des zulässigen Wertes von 36 pA/kg (0,5 mR/h), wenn die Oszilloskoppröhre innerhalb der erlaubten Grenzen betrieben wird ($U_{G7, (L)} \leq 18$ kV, $I_L \leq 100$ μA).

Bei Anlegen von Spannungen an Elektronenröhren von mehr als 5 kV oder bei Auftreten solcher Spannungen in den Röhren sind bei der Geräteentwicklung die Vorschriften über den Schutz vor Schäden durch Röntgenstrahlung gemäß Röntgenverordnung (RöV) vom 1. März 1973 zu beachten. Nähere Einzelheiten sind bei den „Erläuterungen zu den technischen Daten“ zu finden.

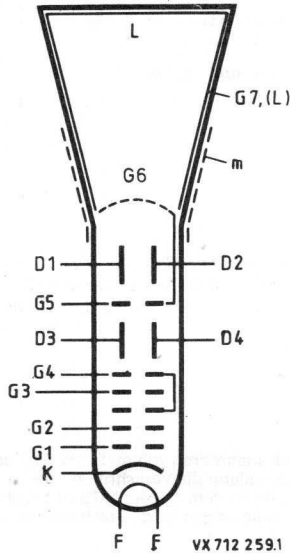
D 14-370 GH/93

Beschaltung und Lage der Ablenklplatten:

(von der Sockelseite gesehen)



Systemaufbau:



D 14-370 GH/93

Betriebsdaten:

(Spannungen auf Katode bezogen
soweit nicht anders angegeben)

Nachbeschleunigungsspannung	$U_{G7, (L)} =$	10		16,5	kV
Netzelektrodenspannung für optimale Geometrie	⁴⁾ $U_{G5G6/} =$	2		2,2	kV
erste Beschleunigungsspannung und Astigmatismuskorrekturspannung	$U_{G4} =$	2		2,2	kV
Spannung an Gitter 2	⁴⁾ $U_{G2} =$	2		2,2	kV
mittleres Potential der Ablenkplattenpaare	^{3) 4)} $\Delta U_D =$	2		2,2	kV
Fokussierspannung	$U_{G3} =$	400...800			V
Steuergitterspannung für visuelle Unterdrückung des fokussierten Leuchtflecks	$-U_{G1} =$	45...90		50...100	V
Gitter-Steuerspannung für einen Schirmstrom $I_L = 10 \mu A$	$U_1 \approx$	20			V
Ablenkoeffizient in horizontaler Richtung	$d_{12} =$	8		8,3	V/cm $\pm 10 \%$
in vertikaler Richtung	$d_{34} =$			4	V/cm $\pm 5 \%$

Korrekturspule:

Windungszahl	$n =$	1000		
Widerstand bei $\vartheta_{sp} = 20 \text{ }^\circ\text{C}$	$R_{20} =$	185		$\Omega \pm 25 \Omega$
Temperaturkoeffizient	$TK_R =$	0,4		$\%/K$
Korrekturspulenstrom für $\pm 1^\circ$ Drehung	$I_{Korr} \approx$	6,5		mA
Max. Korrekturspulenspannung für Röhrentoleranz ($\pm 5^\circ$) und erdmagnetisches Restfeld nach angemessener Abschirmung ($\pm 2^\circ$)	$U_{Korr} \approx$	13		V

Anmerkungen siehe nächste Seite

D 14-370 GH/93

- 1) Frontplatte, Konus und Schmelznaht passen durch eine Öffnung von 122 mm x 102 mm (Diagonale = 153 mm).
- 2) Die Verwendung einer Maske mit einer Öffnung von 102 mm x 82 mm wird empfohlen, da die Schmelznaht durch die Frontplatte sichtbar ist und nicht notwendigerweise auf das Innenraster ausgerichtet ist.
Die Lage des Innenrasters auf der Frontplatte ist auf die Referenzpunkte A1, A2 und A3 (Anschlagpunkte an der Frontplattenkante) bezogen.
Sie erleichtern wesentlich den Einbau der Oszilloskopröhre.
- 3) Das horizontale- und vertikale Ablenkplattenpaar muß mit symmetrischen Ablenkspannungen betrieben werden. Unsymmetrischer Betrieb verursacht Verzeichnung der Rastergeometrie.
Für minimalen Einstellaufwand beim Abgleich des Oszilloskopes muß das mittlere Potential der horizontalen Ablenkplatten gleich dem der vertikalen Ablenkplatten sein. Bei dieser Betriebsbedingung arbeitet die Röhre ohne Korrektur für Astigmatismus und Ablenkgeometrie innerhalb der Spezifikation.

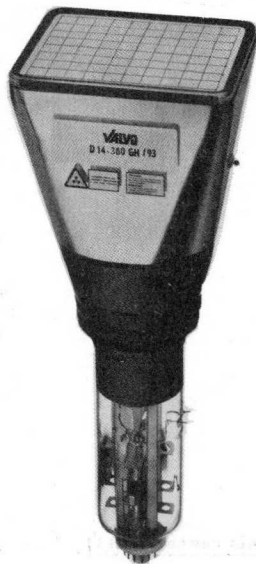
Das eingebaute permanentmagnetische elektronenoptische Linsensystem korrigiert Winkelabweichungen zwischen der horizontalen und vertikalen Strahl-
ablenkung (Orthogonalität), Exzentrizität sowie Astigmatismus des Leuchtflecks.
- 4) Nicht konstante mittlere Potentiale der horizontalen und vertikalen Ablenkplattenpaare bewirken ungleichmäßige Linienbreite und Verzeichnung des geschriebenen Rasters. Läßt sich eine schaltungsbedingte konstante Abweichung des mittleren Potentials der horizontalen Ablenkplatten bezogen auf das mittlere Potential der vertikalen Ablenkplatten < 50 V nicht vermeiden, muß die Spannung U_{G5G6} (Netzelektrodenspannung) gleich dem mittleren Potential der horizontalen Platten gewählt werden. Die Spannung U_{G4} (Astigmatismuskorrekturspannung) ist auf einen neg. Spannungswert zwischen 0...25 V einzustellen, bezogen auf das mittlere Potential der vertikalen Ablenkplatten. U_{G4} ist einer Spannungsquelle mit niedrigem Innenwiderstand (≤ 10 k Ω) zu entnehmen.
- 5) gemessen bei 25 % und ≤ 75 % der nutzbaren Ablenkung

VORLÄUFIGE DATEN

D 14-380 GH/93

OSZILLOSKOPRÖHRE

- einstrahlig
- zweifach beschleunigt
- gewölbte Netzelektrode
- hohe Ablenkempfindlichkeit
- seitliche Ablenkplattenanschlüsse
- für Kompakt-Oszilloskope mit einer Bandbreite bis 150 MHz
- rechteckiger metallhinterlegter Planschirm großer Helligkeit mit 14 cm Diagonale
- permanentmagnetisches elektronenoptisches Linsensystem korrigiert Winkelabweichung zwischen horizontaler und vertikaler Ablenkung, Exzentrizität sowie Astigmatismus des Leuchtflecks
- Schnellheizkatode (1,5 W, 5 s)
- festmontierte Korrekturspule für Bildrotation
- beleuchtbares rotes Innenraster 10 x 8 Teilstriche (10 mm-Raster)
- geschliffener Rand der planparallelen Frontplatte zur seitlichen Einkopplung der Flutlichtbeleuchtung des Innenrasters
- geringe Baulänge
- drei Anschlagpunkte an den Kanten der engtolerierten Frontplatte, auf die die Lage des Innenrasters bezogen ist, erleichtern wesentlich das genaue Ausrichten des Innenrasters beim Einbau der Oszilloskopröhre in eine Frontmaske
- fotografische Schreibgeschwindigkeit: 2 cm/ns (Polaroid-Film 612; Blende 1,2; Vergr. = 0,5; $U_1 = 50$ V)



Schirmart:	Farbe	Nachleuchtdauer
GH	grün	mittelkurz

Kurzdaten:		
Nachbeschleunigungsspannung	$U_{G7, (L)}$	= 16,5 kV
Erste Beschleunigungsspannung	U_{G4}	= 2,2 kV
Nutzbare Schirmfläche		min. 102 mm x 82 mm
Gesamtlänge		max. 338 mm
Ablenkoeffizient		
vertikal	d_{34}	= 4 V/cm
horizontal	d_{12}	= 8,3 V/cm

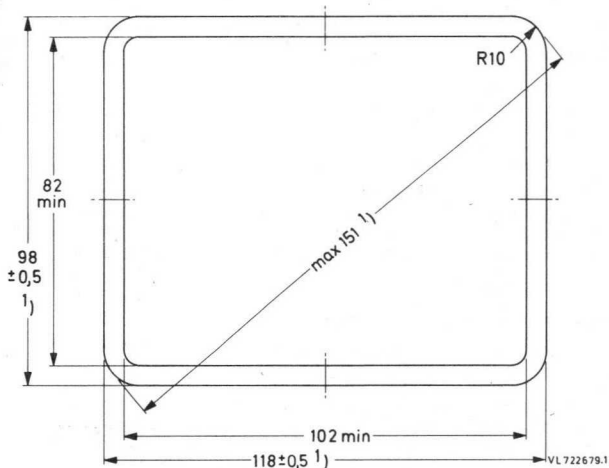
Heizung		
Spannung	U_F	= 6,3 V
Strom	I_F	= 240 mA

D 14-380 GH/93

Maßbilder:

Abmessungen in mm

Schirmansicht

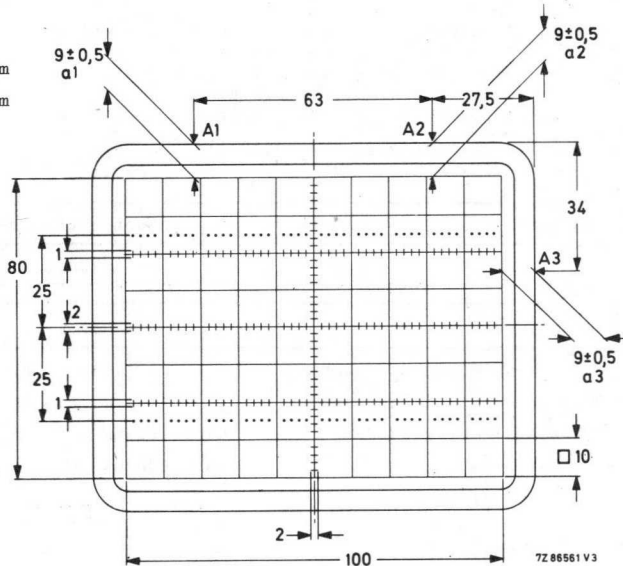


Innenraster (/93) 2)

Linienbreite 0,2 mm

Punktdurchmesser 0,4 mm

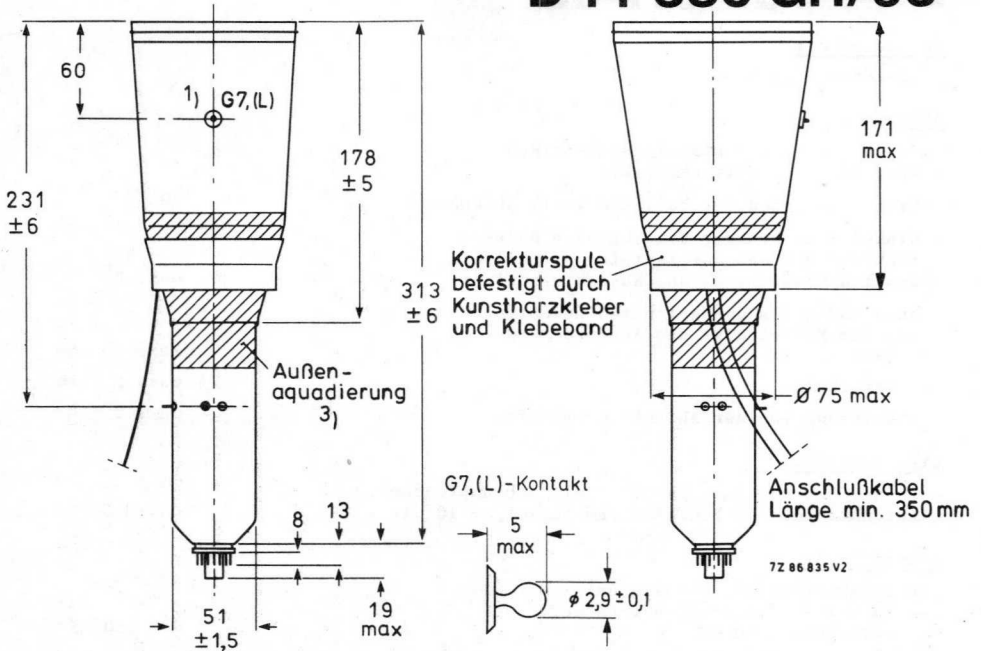
Farbe rot



$|a1 - a2| = \text{max. } 0,3 \text{ mm}$

Anmerkungen siehe 8. Seite dieses Datenblattes

D 14-380 GH/93



Länge der Röhre mit Fassung:

Sockel:

Masse:

Einbaulage: 2)

max. 338 mm

12polig nach JEDEC B12-246

ca. 1 kg

beliebig

Zubehör:

Transportschutz für Sockel	wird mit der Röhre geliefert
Fassung	
mit Lötösen	55 594
mit Lötstiften (für gedr. Schaltung)	55 595
Nachbeschleunigungs-Anschluß	55 569 oder 55 597
Seitenkontakte \varnothing 0,6 mm (4 Stück)	55 596
Abschirmung gegen magn. Fremdfelder	in Vorbereitung

- 1) Der Mittelpunkt des Kontaktes liegt innerhalb eines Quadrates von 10 mm x 10 mm bezogen auf das Maß 60 mm.
- 2) Der Einbau der Röhre muß in jedem Fall so erfolgen, daß in Kolben und Sockel keine mechanischen Glasspannungen auftreten. Unter keinen Umständen darf die Fassung zur Halterung der Röhre dienen.
- 3) Die Außenquadratur m und die Abschirmung gegen magnetische Fremdfelder sind mit Chassis zu verbinden.

D 14-380 GH/93

Fokussierung:

elektrostatisch

Ablenkung:

doppelt-elektrostatisch, symmetrisch
Anschluß über Seitenkontakte

Winkel zwischen der hor. und vert. Ablenkrichtung: 3)	90°
Winkel zwischen der horizontalen Ablenkrichtung und der horizontalen Mittellinie des Innenrasters (siehe Korrekturspule): 3)	max. 5°
Abweichung des unabgelenkten Leuchtflecks von dem Mittelpunkt des Innenrasters	
horizontal: 3)	max. 4 mm
vertikal: 3)	max. 2 mm
Abweichung von der Ablenklinearität: 5)	max. 2 %

Linienbreite:

in der Schirmmitte, gemessen mit schrumpfendem Ablenkraster bei Leuchtschirmstrom $I_L = 10 \mu A$: 4) ca. 0,35 mm

Leuchtdichte:

Helligkeitsabfall bezogen auf Schirmmitte in horizontaler Ablenkrichtung, Ablenkung ± 50 mm	\leq	30 %
in vertikaler Ablenkrichtung, Ablenkung ± 40 mm	\leq	30 %
in einer beliebigen Schirmecke	\leq	50 %

Rastergeometrie:

3)
Nach Korrektur liegen die Abweichungen eines geschriebenen Rasters innerhalb konzentrischer Rechtecke von 100 mm x 80 mm und 98 mm x 78 mm, ausgerichtet auf das Innenraster

Kapazitäten:

Ablenkplatte D1 gegen D2	c_{d1d2}	=	1,8 pF
Ablenkplatte D1 gegen alle anderen Elektroden außer D2	d_{d1}	=	2,4 pF
Ablenkplatte D2 gegen alle anderen Elektroden außer D1	c_{d2}	=	2,4 pF
Ablenkplatte D3 gegen D4	c_{d3d4}	=	1,5 pF
Ablenkplatte D3 gegen alle anderen Elektroden außer D4	c_{d3}	=	1,9 pF
Ablenkplatte D4 gegen alle anderen Elektroden außer D3	c_{d4}	=	1,9 pF
Steuergitter G1 gegen alle anderen Elektroden	c_{g1}	=	6,0 pF
Katode K gegen alle anderen Elektroden	c_k	=	3,2 pF
Fokussierelektrode G3 gegen alle anderen Elektroden	c_{g3}	=	5 pF

Anmerkungen siehe 8. Seite dieses Datenblattes

D 14-380 GH/93

Heizung:

indirekt durch Wechsel- oder Gleichstrom
Parallelspeisung

Heizspannung	U_F	=	6,3 V
Heizstrom	I_F	=	240 mA
Heizzeit um 10 % des endlichen Katodenstromes bei Betriebseinstellung zu erreichen	t_h	≈	5 s

Grenzdaten: (absolute Werte)

Nachbeschleunigungsspannung	$U_{G7, (L)}$	= max.	18 kV
Netzelektrodenspannung	$U_{G5G6/}$	= max.	3,3 kV
erste Beschleunigungsspannung und Astigmatismuskorrekturspannung	U_{G4}	= max.	3,3 kV
Fokussierspannung	U_{G3}	= max.	2,5 kV
Steuergitterspannung	$-U_{G1}$	= max.	200 V
		= min.	0 V
Gitter-Steuerspannung, Mittelwert über 1 ms	U_1	= max.	25 V
Steuergitter Ableitwiderstand	R_{G1}	= max.	1 MΩ
Spez. Leuchtschirmbelastung	P_{LM}	= max.	8 mW/cm ²
Spannung zwischen den Gittern 2 und 4	$\Delta U_{G2/G4}$	= max.	2,0 kV
Spannung zwischen einer beliebigen Ablenplatte und den Gittern 4, 5 und 6	$\Delta U_{D/G4G5G6}$	= max.	500 V
Spannung zwischen Heizfaden und Katode	U_{-FK}	= max.	125 V
	U_{+FK}	= max.	125 V
Heizfadenspannung	U_{FF}	= max.	6,6 V
		= min.	6,0 V

Röntgenstrahlung:

Die Dosisleistung der Röntgenstrahlung bleibt unterhalb des zulässigen Wertes von 36 $\mu\text{A}/\text{kg}$ (0,5 mR/h), wenn die Oszilloskopröhre innerhalb der erlaubten Grenzen betrieben wird ($U_{G7, (L)} \leq 18 \text{ kV}$, $I_L \leq 100 \mu\text{A}$).

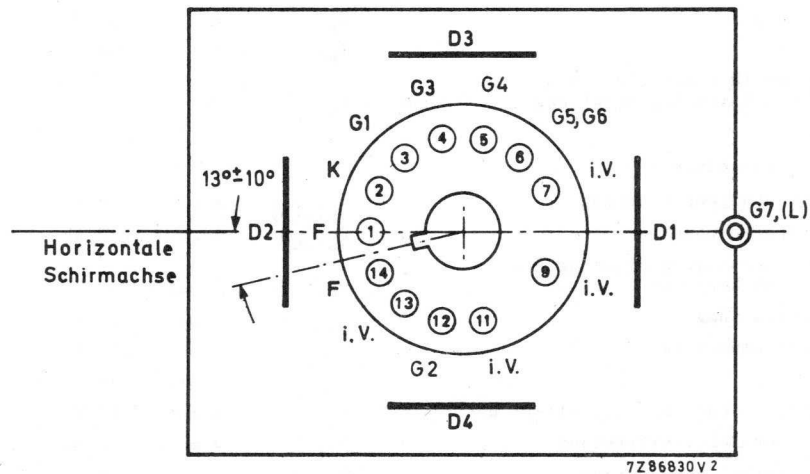
Bei Anlegen von Spannungen an Elektronenröhren von mehr als 5 kV oder bei Auftreten solcher Spannungen in den Röhren sind bei der Geräteentwicklung die Vorschriften über den Schutz vor Schäden durch Röntgenstrahlung gemäß Röntgenverordnung (RöV) vom 1. März 1973 zu beachten.

Nähere Einzelheiten sind bei den „Erläuterungen zu den technischen Daten“ zu finden.

D 14-380 GH/93

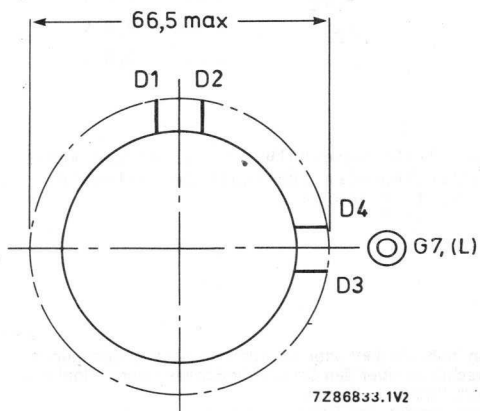
Beschaltung und Lage der Ablenklplatten:

(von der Sockelseite gesehen)

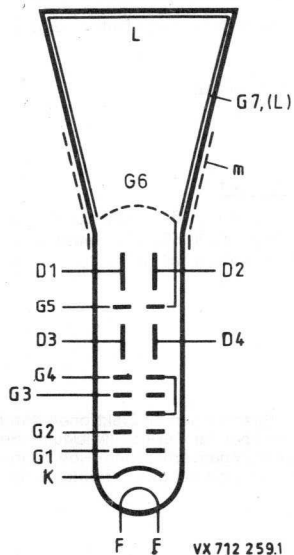


Anordnung der Seitenkontakte:

(von der Sockelseite gesehen)



Systemaufbau:



D 14-380 GH/93

Betriebsdaten:

(Spannungen auf Katode bezogen
soweit nicht anders angegeben)

Nachbeschleunigungsspannung	$U_{G7, (L)}$	=	16,5	kV
Netzelektroden 4) für optimale Geometrie	$U_{G5G6/}$	=	2,2	kV
erste Beschleunigungsspannung und Astigmatismuskorrekturspannung	U_{G4}	=	2,2	kV
Spannung an Gitter 2 4)	U_{G2}	=	2,2	kV
mittleres Potential der Ablenkplattenpaare 3)4)	ΔU_D	=	2,2	kV
Fokussierspannung	U_{G3}	=	400...800	V
Steuergitterspannung für visuelle Unterdrückung des fokussierten Leuchtflecks	$-U_{G1}$	=	50...100	V
Gitter-Steuerspannung für einen Schirmstrom $I_L = 10 \mu A$	U_1	\approx	20	V
Ablenkoeffizient in horizontaler Richtung	d_{12}	=	8,3	V/cm $\pm 10 \%$
in vertikaler Richtung	d_{34}	=	4	V/cm $\pm 5 \%$

Korrekturspule:

Windungszahl	n	=	1000	
Widerstand bei $\vartheta_{sp} = 20 \text{ }^\circ\text{C}$	R_{20}	=	185	$\Omega \pm 25 \Omega$
Temperaturkoeffizient	TK_R	=	0,4	$\%/K$
Korrekturspulenstrom für $\pm 1^\circ$ Drehung	I_{Korr}	\approx	6,5	mA
Max. Korrekturspulenspannung für Röhrentoleranz ($\pm 5^\circ$) und erdmagnetisches Restfeld nach angemessener Abschirmung ($\pm 2^\circ$)	U_{Korr}	\approx	13	V

Anmerkungen siehe nächste Seite

D 14-380 GH/93

- 1) Frontplatte, Konus und Schmelznaht passen durch eine Öffnung von 122 mm x 102 mm (Diagonale = 153 mm).
- 2) Die Verwendung einer Maske mit einer Öffnung von 102 mm x 82 mm wird empfohlen, da die Schmelznaht durch die Frontplatte sichtbar ist und nicht notwendigerweise auf das Innenraster ausgerichtet ist.
Die Lage des Innenrasters auf der Frontplatte ist auf die Referenzpunkte A1, A2 und A3 (Anschlagpunkte an der Frontplattenkante) bezogen.
Sie erleichtern wesentlich den Einbau der Oszilloskopröhre.
- 3) Das horizontale- und vertikale Ablenkplattenpaar muß mit symmetrischen Ablenkspannungen betrieben werden. Unsymmetrischer Betrieb verursacht Verzeichnung der Rastergeometrie.
Für minimalen Einstellaufwand beim Abgleich des Oszilloskopes muß das mittlere Potential der horizontalen Ablenkplatten gleich dem der vertikalen Ablenkplatten sein. Bei dieser Betriebsbedingung arbeitet die Röhre ohne Korrektur für Astigmatismus und Ablenkgeometrie innerhalb der Spezifikation.
Das eingebaute permanentmagnetische elektronenoptische Linsensystem korrigiert Winkelabweichungen zwischen der horizontalen und vertikalen Strahlablenkung (Orthogonalität), Exzentrizität sowie Astigmatismus des Leuchtflecks.
- 4) Nicht konstante mittlere Potentiale der horizontalen und vertikalen Ablenkplattenpaare bewirken ungleichmäßige Linienbreite und Verzeichnung des geschriebenen Rasters. Läßt sich eine schaltungsbedingte konstante Abweichung des mittleren Potentials der horizontalen Ablenkplatten bezogen auf das mittlere Potential der vertikalen Ablenkplatten < 50 V nicht vermeiden, muß die Spannung U_{G5G6} (Netzelektrodenspannung) gleich dem mittleren Potential der horizontalen Platten gewählt werden. Die Spannung U_{G4} (Astigmatismuskorrekturspannung) ist auf einen neg. Spannungswert zwischen 0...25 V einzustellen, bezogen auf das mittlere Potential der vertikalen Ablenkplatten. U_{G4} ist einer Spannungsquelle mit niedrigem Innenwiderstand (≤ 10 k Ω) zu entnehmen.
- 5) gemessen bei 25 % und ≤ 75 % der nutzbaren Ablenkung

OSZILLOSKOPRÖHRE

- . einstrahlig
- . zweifach beschleunigt
- . gewölbte Netzelektrode
- . hohe Ablenkempfindlichkeit
- . für Kompakt-Oszilloskope mit einer Bandbreite bis 75 MHz
- . rechteckiger metallhinterlegter Planschirm großer Helligkeit mit 18 cm Diagonale
- . permanentmagnetisches elektronenoptisches Linsensystem korrigiert Winkelabweichung zwischen horizontaler und vertikaler Ablenkung, Exzentrizität sowie Astigmatismus des Leuchtflecks
- . Schnellheizkatode (1,5 W, 5 s)
- . festmontierte Korrekturspule für Bildrotation
- . geringe Baulänge

Schirmart:	Farbe	Nachleuchtdauer
GH	grün	mittelkurz

Kurzdaten:		
Nachbeschleunigungsspannung	$U_{G7,(L)}$	= 16 kV
Erste Beschleunigungsspannung	U_{G4}	= 2 kV
Nutzbare Ablenkfläche	min. 120 mm x 96 mm	
Gesamtlänge	max. 338 mm	
Ablenkoeffizient		
vertikal	d_{34}	= 3,6 V/cm
horizontal	d_{12}	= 7,7 V/cm

Heizung		
Spannung	U_F	= 6,3 V
Strom	I_F	= 240 mA

11 D 18

Heizung:

indirekt durch Wechsel- oder Gleichstrom
Parallelspeisung

Heizspannung

$$U_F = 6,3 \text{ V}$$

Heizstrom

$$I_F = 240 \text{ mA}$$

Heizzeit um 10 % des endlichen Katodenstromes
bei Betriebseinstellung zu erreichen

$$t_h \approx 5 \text{ s}$$

Betriebsdaten:

(Spannungen auf Katode bezogen
soweit nicht anders angegeben)

Nachbeschleunigungsspannung

$$U_{G7(L)} = 16 \text{ kV}$$

erste Beschleunigungsspannung

$$U_{G4} = 2 \text{ kV}$$

Fokussierspannung

$$U_{G3} = 400 \dots 800 \text{ V}$$

Steuergitterspannung für
visuelle Unterdrückung
des fokussierten Leuchtflecks

$$-U_{G1} = 45 \dots 90 \text{ V}$$

Gitter-Steuerspannung für
einen Schirmstrom $I_L = 10 \mu\text{A}$

$$U_1 \approx 20 \text{ V}$$

Ablenkkoeffizient
in horizontaler Richtung

$$d_{12} = 7,7 \text{ V/cm}$$

in vertikaler Richtung

$$d_{34} = 3,6 \text{ V/cm}$$

Zubehör für Oszilloskopröhren

55 535

55 569

55 594

55 595

55 596

55 597

Typenübersicht

Oszilloskopröhre	Fassung	Ablenkplatten- Anschluß für Stiftkontakt	Nachbeschleuni- gungs-Anschluß für Kugelkontakt	Abschirmung
D 7-221 GH	55594 oder 55595	-	-	55535
D 7-222 GH	55594 oder 55595	-	-	55535
26 D 10 GH	55594 oder 55595	-	55569	-
27 D 10 GH	55594 oder 55595	-	55569	-
D 10-180 GY	55594 oder 55595	-	-	-
D 10-181 GY	55594 oder 55595	-	-	-
D 12-130 GY/119	55594 oder 55595	-	-	-
D 12-140 GH/119	55594 oder 55595	55596 (4 x)	55597	-
D 14-362 GY/93	55594 oder 55595	-	-	-
D 14-370 GH/93	55594 oder 55595	-	55597	-
D 14-380 GH/93	55594 oder 55595	55596 (4 x)	55597	-
11 D 18	55594 oder 55595	-	55597	-

1870
1871

1872

1873
1874
1875
1876
1877
1878
1879
1880
1881
1882
1883
1884
1885
1886
1887
1888
1889
1890
1891
1892
1893
1894
1895
1896
1897
1898
1899
1900

1901

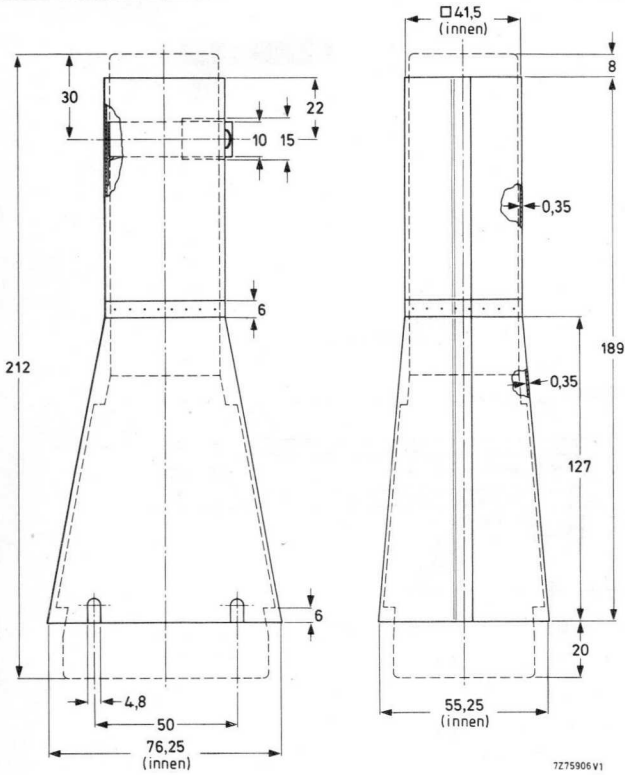
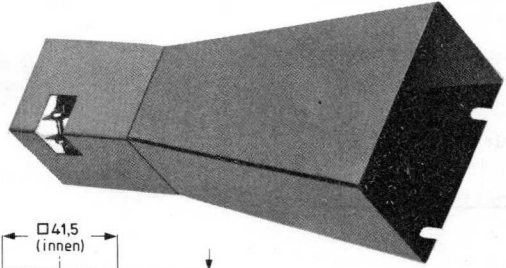
55 535

ABSCHIRMUNG

• aus hochpermeablem Werkstoff

für Oszilloskoppröhren

Abmessungen in mm:



7275906 V1

10.83

1

VALVO

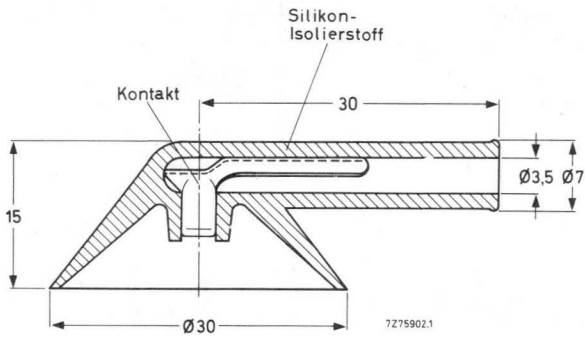
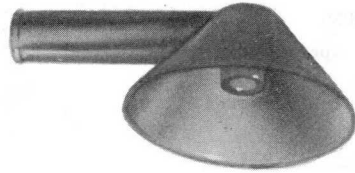
55 569

NACHBESCHLEUNIGUNGS - ANSCHLUSS

- Isolierkappe ($\varnothing = 30 \text{ mm}$)

für Kugelkontakt

Abmessungen in mm:



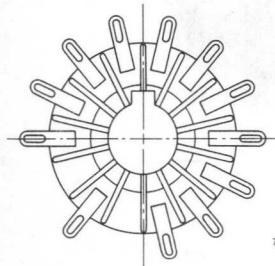
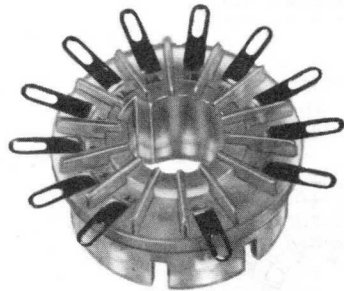
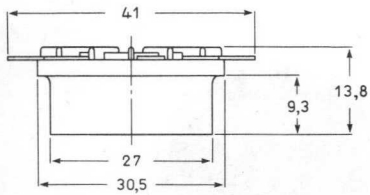
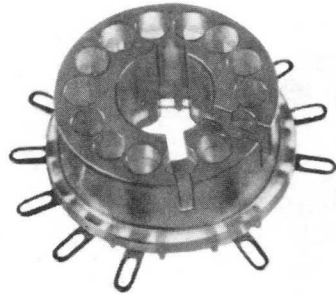
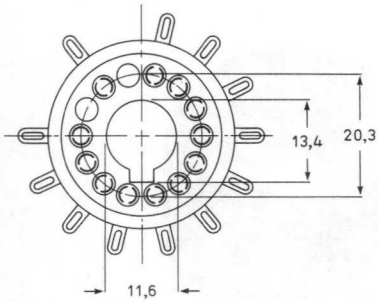
55 594

FASSUNG

- Formstoff-Fassungskörper
- 12 verzinnte Federkontakte mit Lötösen für Verdrahtung

für 12 pol. Glassockel entspr. JEDEC B12-246

Abmessungen in mm:



7286837

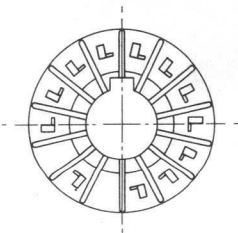
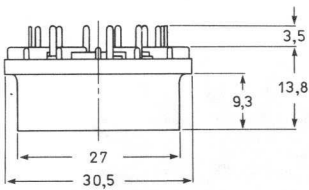
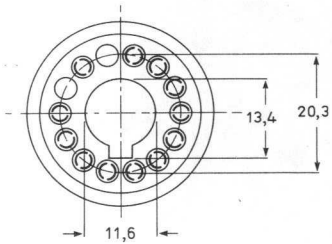
55 595

FASSUNG

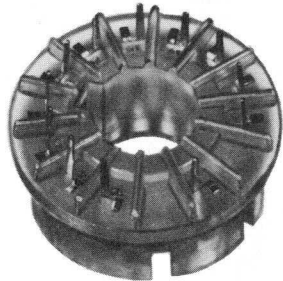
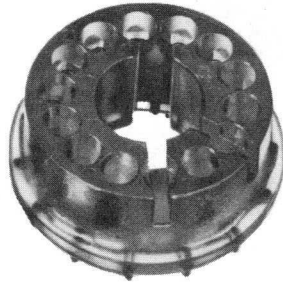
- Formstoff-Fassungskörper
- 12 verzinnnte Federkontakte mit Lötstiften für gedr. Schaltung

für 12 pol. Glassockel entspr. JEDEC B12-246

Abmessungen in mm:



7286836



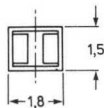
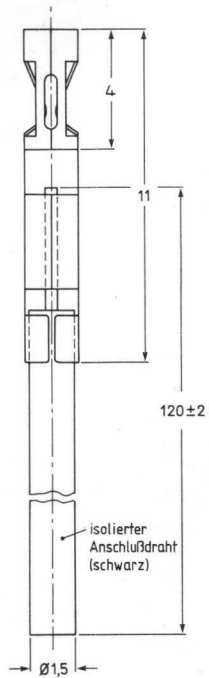
55 596

ABLENKPLATTEN - ANSCHLUSS

mit Anschlußdraht

für Stiftkontakt (Stift $\varnothing = 0,6$ mm)

Abmessungen in mm:



7285890v1



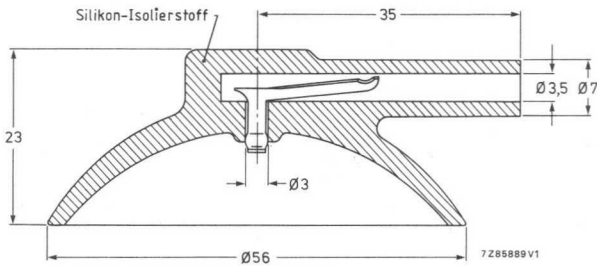
55 597

NACHBESCHLEUNIGUNGS - ANSCHLUSS

- Isolierkappe ($\varnothing = 56 \text{ mm}$)

für Kugelkontakt

Abmessungen in mm:





Dieses Datenheft gibt keine Auskunft über Liefermöglichkeiten.
Die angegebenen Daten dienen allein der Produktbeschreibung und sind nicht als zugesicherte Eigenschaften im Rechtssinne aufzufassen. Etwaige Schadensersatzansprüche gegen uns – gleich aus welchem Rechtsgrund – sind ausgeschlossen, soweit uns nicht Vorsatz oder grobe Fahrlässigkeit trifft.

Es wird keine Gewähr übernommen, daß die angegebenen Schaltungen oder Verfahren frei von Schutzrechten Dritter sind.

Ein Nachdruck – auch auszugsweise – ist nur zulässig mit Zustimmung des Herausgebers und mit genauer Quellenangabe.

Valvo

Unternehmensbereich Bauelemente der Philips GmbH

Burchardstraße 19, Postfach 10 63 23, 2000 Hamburg 1

Telefon (0 40) 32 96-0, Telefax (0 40) 32 96-213, Telex 2 15 401-0 va d