



**VALVO**

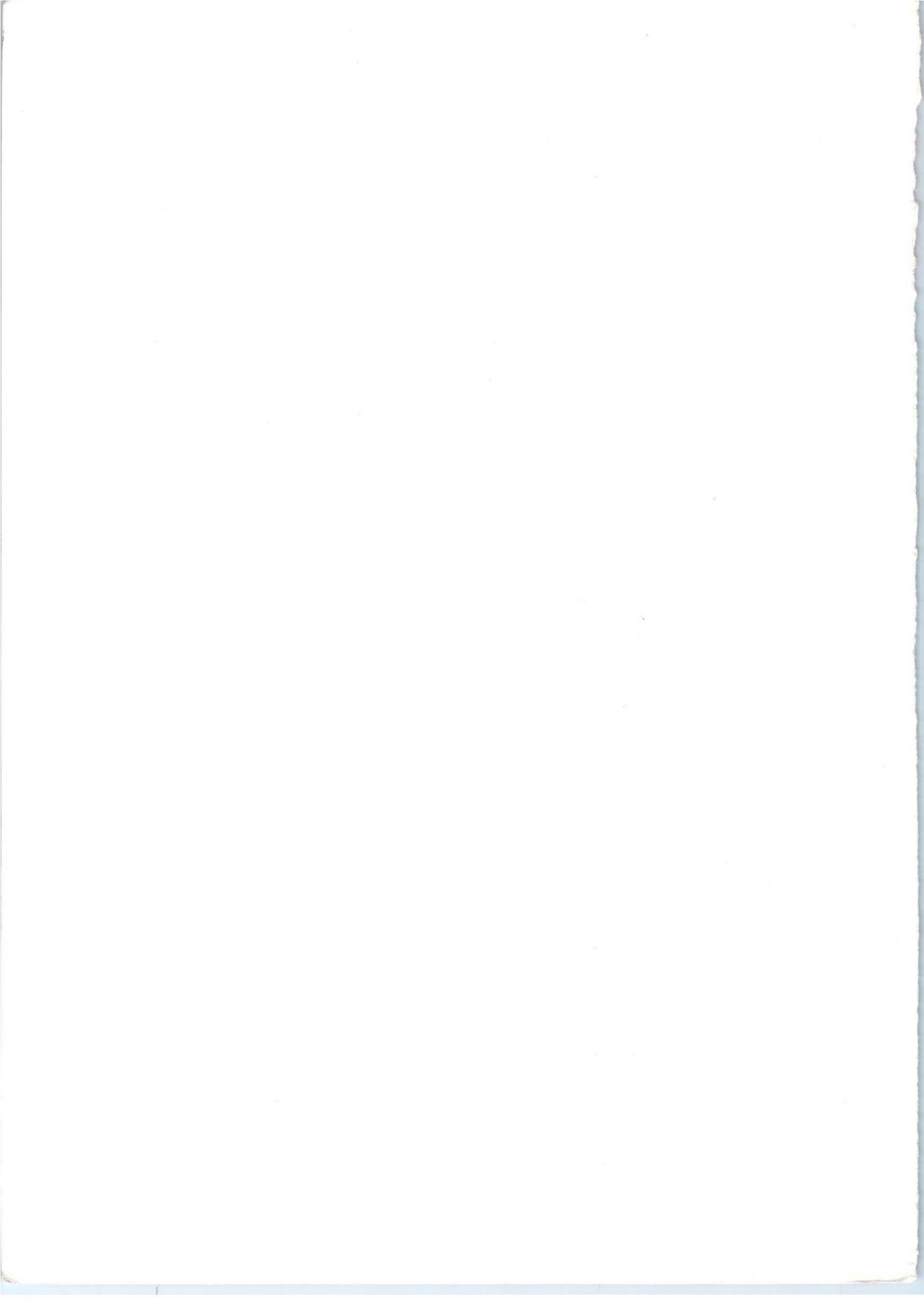
Bauelemente  
für die gesamte  
Elektronik

Monitorröhren,  
Lichtpunkt-  
Abtaströhren,  
Bildverstärkerröhren,  
Kameraröhren  
1976

Mr. B.A.Wade  
Technical Publications Dept.

---

Valvo  
Handbuch





**VALVO**

Bauelemente  
für die gesamte  
Elektronik

**Monitorröhren,  
Lichtpunkt-  
Abtaströhren,  
Bildverstärkerröhren,  
Kameraröhren  
1976**

---

**Valvo  
Handbuch**



Dieses VALVO-Handbuch ist vor allem für den Konstrukteur und Geräteentwickler bestimmt. Es gibt keine Auskunft über die Liefermöglichkeiten.

Bestellungen oder Anfragen sind zu richten an

## **VALVO**

Unternehmensbereich Bauelemente der Philips GmbH

Burchardstraße 19, Postfach 10 63 23

2000 Hamburg 1

Telefon (040) 32 96-1, Telex 2 161 891 vav d

oder an die Zweigbüros

### **Berlin**

Martin-Luther-Straße 3-7, 1000 Berlin 30, Tel. (030) 2106-350/351

### **Essen**

Dreilindenstraße 75-77, 4300 Essen, Tel. (0201) 23 6001

### **Frankfurt/Main**

Theodor-Heuss-Allee 106, 6000 Frankfurt/M., Tel. (0611) 7 9133 70

### **München**

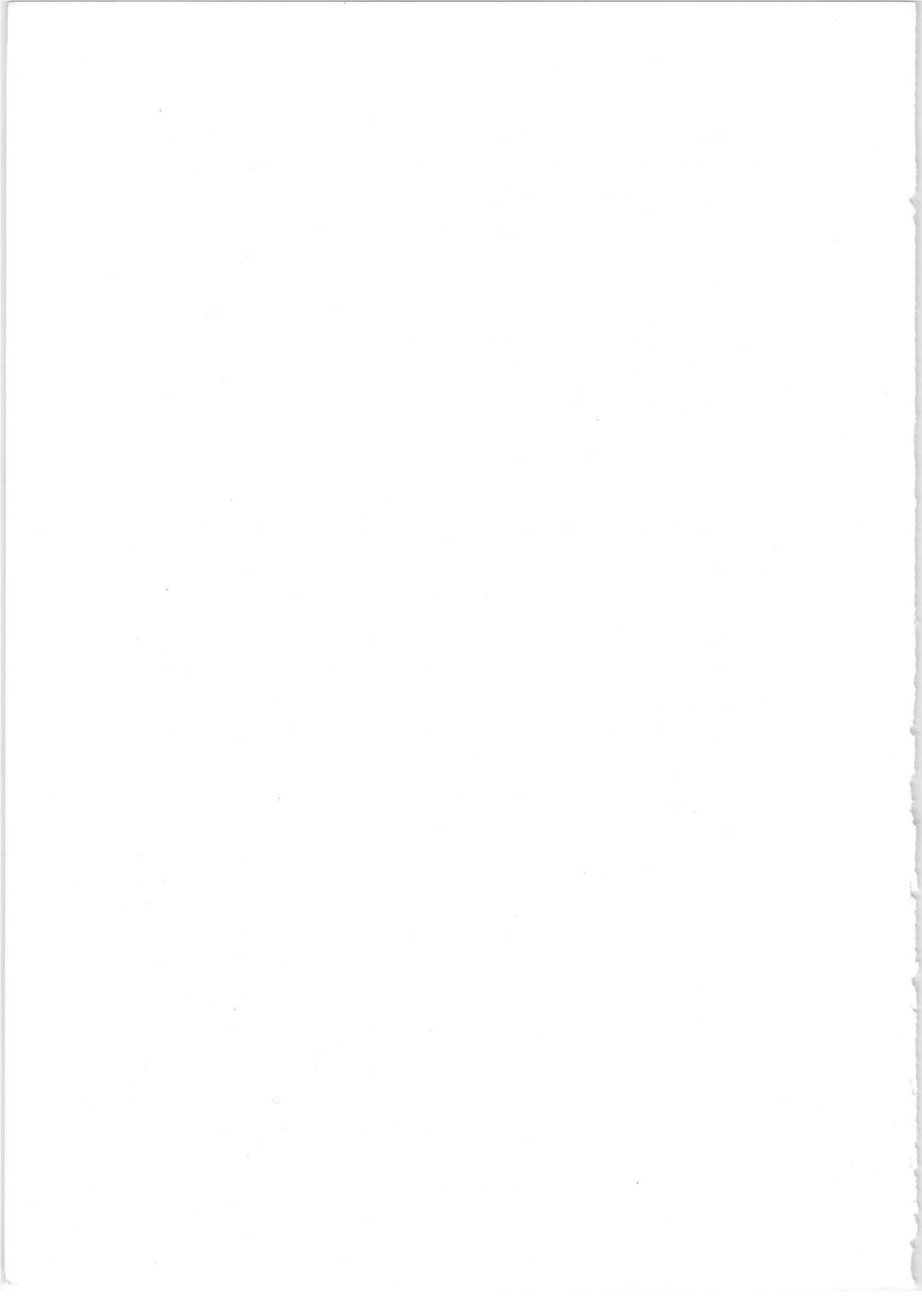
Ridlerstraße 37, 8000 München 2, Tel. (089) 5104/372...375

### **Stuttgart**

Höhenstraße 17, 7012 Fellbach, Tel. (0711) 52 3013...16

**FEBRUAR 1976**

Druck: Photo Copie GmbH, 2000 Hamburg 1



---

**Schirmdaten**  
von Elektronenstrahl-Wandlerröhren

---

**Monitorröhren**

---

**Lichtpunkt-Abtaströhren**

---

**Bildverstärkerröhren**

---

**Kameraröhren**

---

**Zubehör**

---

**Gewährleistungsbestimmungen**

---







Typ	Seite	Typ	Seite	Typ	Seite
AT 1102/01	451	M 38-120 W	103	XQ 1025	239
AT 1105	455	M 38-121 W	107	XQ 1025 L	239
AT 1113/01	459			XQ 1025 R	239
AT 1113/03	461	Q 7-100 GU	115	XQ 1026	247
AT 1115/01	465	Q 13-110 GU	119	XQ 1026 R	247
AT 1116	469			XQ 1031	249
AT 1119/01	473	XQ 1020	213	XQ 1032	249
AT 1132/01	475	XQ 1020 B	213	XQ 1070	257
		XQ 1020 G	213	XQ 1070 B	257
B8 700 42	483	XQ 1020 L	213	XQ 1070 G	257
		XQ 1020 R	213	XQ 1070 L	257
KV-12	479	XQ 102f	221	XQ 1070 R	257
KV-19 B	481	XQ 1021 B	221	XQ 1070/01	257
		XQ 1021 G	221	XQ 1070/01 B	257
M 17-140 W	75	XQ 1021 R	221	XQ 1070/01 G	257
M 17-141 W	79	XQ 1022	223	XQ 1070/01 L	257
M 21-12 W	83	XQ 1023	229	XQ 1070/01 R	257
M 24-100 W	87	XQ 1023 L	229	XQ 1071	267
M 24-101 W	91	XQ 1023 R	229	XQ 1071 B	267
M 31-130 W	95	XQ 1024	237	XQ 1071 G	267
M 31-131 W	99	XQ 1024 R	237	XQ 1071 R	267

Fortsetzung siehe nächste Seite

# Typenverzeichnis

Typ	Seite	Typ	Seite	Typ	Seite
XQ 1071/01	267	XQ 1084	331	XX 1063	143
XQ 1071/01 B	267	XQ 1084 R	331	XX 1064	143
XQ 1071/01 G	267	XQ 1085	333	XX 1100	149
XQ 1071/01 R	267	XQ 1085 R	333	XX 1230	153
XQ 1072	269	XQ 1086	335	XX 1302	157
XQ 1073	277	XQ 1086 R	335	XX 1306	165
XQ 1073 R	277	XQ 1240	337	XX 1308	165
XQ 1074	287	XQ 1241	337		
XQ 1074 R	287	XQ 1270	345	55 563 A	484
XQ 1075	289	XQ 1271	353	55 875	431
XQ 1075 R	289	XQ 1272	361	55 875 B	431
XQ 1076	299	XQ 1274	369	55 875 G	431
XQ 1076 R	299	XQ 1280	377	55 875 L	431
XQ 1080	301	XQ 1285	387	55 875 R	431
XQ 1080 B	301	XQ 1400	397	55 875-IG	439
XQ 1080 G	301	XQ 1401	397	55 875 B-IG	439
XQ 1080 L	301	XQ 1402	397	55 875 G-IG	439
XQ 1080 R	301	XQ 1410	409	55 875 R-IG	439
XQ 1081	315	XQ 1427	419	55 876	441
XQ 1081 B	315	XQ 1428	421		
XQ 1081 G	315			56 021	485
XQ 1081 R	315	XX 1050	133	56 098	486
XQ 1083	317	XX 1060/01	137		
XQ 1083 R	317	XX 1060/03	137	3322 142 11401	487



**Schirmdaten**  
**von**  
**Elektronenstrahl-Wandlerröhren**





## Schirmdaten von Oszillografen- und Bildröhren

### Hinweise zur Schirmauswahl bei Elektronenstrahl-Wandlerröhren

#### Allgemeines

Für eine bestimmte Anwendung einer Elektronenstrahl-Wandlerröhre muß ein Geräteentwickler bei der Wahl einer geeigneten Röhre mehrere Faktoren berücksichtigen, z.B.: Schirmform und -größe, die erforderlichen oder zur Verfügung stehenden Betriebsspannungen und die Schirmart der Röhre. Die mechanischen und elektrischen Gegebenheiten wird man bei mehreren Röhrentypen vorfinden, die aber in verschiedenen Schirmphosphoren angeboten werden, so daß unter diesen eine entsprechende Auswahl getroffen werden muß. In jedem Fall sind die Gegebenheiten eines Schirms von größerer Bedeutung, da es ja Sinn jeder Anwendung einer Elektronenstrahl-Wandlerröhre ist, eine für jeden speziellen Fall gute Bildwiedergabe zu erzielen.

Hier sollen die Zusammenhänge zwischen den verschiedenen Schirmarten und den wesentlichen Röhrenanwendungen erläutert werden. Die Brauchbarkeit eines bestimmten Schirmtyps ist stets in Verbindung mit den vorhandenen Betriebsbedingungen und der gewünschten Bildwiedergabe zu betrachten.

Die endgültige Wahl wird durch detaillierte Forderungen jeder speziellen Anwendung bestimmt. Deshalb sind zusätzlich zu allgemeinen Hinweisen Berechnungsgrundlagen für das erzielbare Schirmverhalten unter gegebenen Bedingungen angeschlossen. Diese Berechnungsgrundlagen berücksichtigen die Kenngrößen eines Schirms, die Betriebsanforderungen, die Art der Bildbeobachtung und die Umgebungsverhältnisse bei Betrachtung mit dem Auge.

#### Grundsätzliche Anforderungen:

Die drei wesentlichen Eigenschaften eines Schirms - der Wirkungsgrad der Energieumwandlung, das Nachleuchtverhalten und die spektrale Leuchtdichteverteilung - müssen der Anwendung weitgehend angepaßt sein, wobei ggfs. der beste Kompromiß bei gegenläufigem Verhalten von Anforderung und Schirmeigenschaft gefunden werden muß. Das Verhalten des Schirmphosphors sollte im ganzen Bereich des auftretenden Strahlstroms einigermaßen konstant sein. Diese allgemeinen Anforderungen werden innerhalb der folgenden Hauptanwendungsgruppen von Elektronenstrahl-Wandlerröhren diskutiert:

1. Schirme für Oszillografenröhren mit im allgemeinen konstantem Strahlstrom, aber unterschiedlichen Schreibgeschwindigkeiten.
2. Schirme für Bildsichtgeräte mit im allgemeinen konstanter Schreibgeschwindigkeit, aber moduliertem Strahlstrom zur Erzielung von Kontrast.
3. Schirme für Lichtpunktabtastung.

# Schirmdaten von Oszillografen- und Bildröhren

---

## 1. Schirme für Oszillografenröhren

Der Frequenzbereich, in dem Oszillografenröhren Anwendung finden, ist ungewöhnlich breit, und sogar in einem Gerät muß vielfach ein großer Bereich überstrichen werden können. Die Anforderungen an Leuchtdichte und Nachleuchtdauer bei hoher Schreibgeschwindigkeit stehen im Widerspruch zu den Gegebenheiten bei kleinen Schreibgeschwindigkeiten oder umgekehrt, so daß eine Kompromißlösung gewählt werden muß.

### Anwendungen in normalen Oszillografen

Die grünlich phosphoreszierenden Schirmarten werden in großem Umfang in normalen Geräten eingesetzt. Sie haben eine hohe Lichtausbeute und ein ausreichend schnelles Ansprechverhalten, so daß sie auch für visuelle Auswertung von Vorgängen hoher Schreibgeschwindigkeiten geeignet sind.

Der GH-Schirm hat in seiner spektralen Leuchtdichteverteilung ein Hauptmaximum im grünen Spektralbereich und ein Nebenmaximum im blauen Bereich. Das Maximum im Blauen liefert eine ausreichend hohe Leuchtdichte zur fotografischen Registrierung durch panchromatisches und in einigen Fällen auch orthochromatisches Filmmaterial. Jedoch ist die wirksame sichtbare Nachleuchtdauer ziemlich kurz, so daß er bei niedriger Schreibgeschwindigkeit kein flimmerfreies Bild liefert.

Die kurze wirksame Nachleuchtdauer des GH-Schirms führte zur Einführung zuerst des GL- und später des GP-Schirms. Die hohe Lichtausbeute des GH-Schirms bleibt besonders beim GP-Schirm weitgehend erhalten, jedoch liegt die Nachleuchtdauer in Abhängigkeit von den Betriebsbedingungen in der Größenordnung bis zu mehr als 1 Sekunde, so daß auch Oszillogramme mit niedriger Schreibgeschwindigkeit gut wiedergegeben werden.

Der GM-Schirm besitzt eine purpurblaue Fluoreszenz und eine gelblich grüne Phosphoreszenz. Für normale Anwendungen, besonders bei Spannungen zwischen 1 und 10 kV, ist dieser Schirm zu empfehlen, wenn als Hauptforderung eine lange Nachleuchtdauer gegeben ist. Die Lichtausbeute beträgt etwa ein Viertel von der des GH-Schirms, so daß aus diesem Grund und wegen der langen Nachleuchtdauer der GM-Schirm nicht für hohe Schreibgeschwindigkeiten geeignet ist.

### Anwendungen zur Registrierung einmaliger, schneller Vorgänge

Bei Beobachtung schneller, einmaliger Vorgänge ist ein Schirm mit langer Nachleuchtdauer und langer Aufbauzeit nicht geeignet. Die gebräuchliche Technik ist die Verwendung eines schnellen Schirmtyps und fotografische Registrierung. Eine

## Schirmdaten von Oszillografen- und Bildröhren

Zeitablenkung, getriggert durch das ankommende Signal, wird an die Horizontalablenkplatten und das Signal selbst an die Vertikalablenkplatten geleitet.

Die Wahl eines Schirms für diese Anwendung bei Einzelaufnahmen wird bestimmt durch die Wahl des verwendeten Aufnahmемaterials. Für panchromatische und einige orthochromatische Filme gestattet der GH-Schirm die höchsten Schreibgeschwindigkeiten. Wenn das Bild auf dem Schirm sichtbar ist, kann es im allgemeinen bei Verwendung guter fotografischer Hilfsmittel auch fotografiert werden. Für blauempfindlichen Film oder Registrierpapier ist der BE-Schirm vorzuziehen. Die Lichtausbeute, gemessen mit einem Fotoelement, das auf Augenempfindlichkeit abgeglichen ist, ist zwar nicht sehr groß; die Spektralbereiche von Schirmphosphor und Aufnahmемaterial sind jedoch gut aufeinander abgestimmt.

### Anwendung mit Lauffilm-Registrierung

Wenn Lauffilmregistrierung zur Aufzeichnung wiederkehrender Ereignisse verwendet wird, muß ein Schirm mit kurzer Nachleuchtdauer benutzt werden, um unscharfe Bilder und Fahnenziehen zu vermeiden. In Verbindung mit orthochromatischem Film ist hier der BE-Schirm zu empfehlen. Unschärfe der Bilder ist in den meisten Anwendungsfällen bei diesem Schirm vernachlässigbar und tritt nur bei hohen Filmgeschwindigkeiten auf.

Ähnlich gute Ergebnisse erzielt man mit panchromatischem Film und dem GH-Schirm.

### Anwendung mit sehr kleinen Schreibgeschwindigkeiten

Visuelle Beobachtung langsam verlaufender Vorgänge auf Schirmen üblicher Oszillografen ist in vielen Fällen unbefriedigend. Das Auge kann schwer den Verlauf eines sich bewegenden Punktes verfolgen, da der Punkt selbst die Aufmerksamkeit des Beobachters ablenkt. Diese Schwierigkeit kann meist durch einen lang nachleuchtenden Schirm behoben werden. Der sich bewegende Punkt hinterläßt eine Spur, die zur Beobachtung des Kurvenverlaufs lange genug nachleuchtet. Die nutzbare Nachleuchtdauer eines jeden Schirms hängt von der Umgebungsbeleuchtung ab. Wenn man den Schirm durch einen Einblicktubus betrachtet, kann die Spur des Leuchtflecks bis hinab zu ziemlich kleinen Leuchtdichtewerten wahrgenommen werden.

Um ein Optimum an Leuchtdichte zu erzielen, ist für den Schirm eine charakteristische Aufbauzeit erforderlich, die umso länger ist, je länger nachleuchtend ein Schirm ist. Vorgänge mit kürzerer Anregungszeit, wie einmalige Vorgänge und Impulsanregung beeinflussen durch die geringe Anfangshelligkeit die wahrnehmbare Nachleuchtdauer. Die Beobachtung derartiger Vorgänge, die sich nur wenige Male pro Sekunde wiederholen, kann durch die Verwendung eines lang nachleuch-

# Schirmdaten von Oszillografen- und Bildröhren

---

tenden Schirms verbessert werden, im allgemeinen wird aber die erzielbare Nachleuchtdauer nicht allzu groß sein.

Für die meisten Anwendungen dieser Art ist der GM-Schirm zu empfehlen, aber auch der GR- oder GP-Schirm ist sinnvoll. Bei Anforderungen an sehr lange Nachleuchtdauer sind LC- oder LD-Schirme zu verwenden. Diese haben eine orangefarbene Phosphoreszenz. Es ist darauf zu achten, diese Schirme nicht zu überlasten, da sie empfindlich gegen Einbrennen sind.

## 2. Schirme für Bildsichtgeräte

Eine Anzahl von Schirmen dient speziell für Bildübertragung ähnlich dem Unterhaltungs-Fernsehen. Folgende Anwendungsarten können unterschieden werden.

### Anwendung in Monitoren

Monitore sind Kontrollempfänger und arbeiten nach den gleichen Prinzipien wie Heimfernsehempfänger. Daher sind die Anforderungen an die Bildschirme im wesentlichen die gleichen. Die Wiederholungsfrequenzen für Bild und Zeile sind so groß gewählt, daß bei der Trägheit des Auges und bei der Nachleuchtdauer des Schirms ein Flimmern des Bildes vermieden wird. Die Nachleuchtdauer darf auch nicht so groß sein, daß bei Bewegungsaufnahmen die Bilder unscharf werden. Für Anwendungen in Schwarzweiß-Übertragungen wird ausschließlich der W-Schirm mit einer weißlichen Fluoreszenz verwendet. Da dem W-Schirm im Kelly-Farbdia-gramm ein relativ großes Toleranzfeld eingeräumt wird, können bei dieser Schirmart Varianten auftreten, die in der Fluoreszenz zwischen einem gelblichen bis bläulichen Weiß liegen.

### Anwendung in CCTV-Systemen

Werden in solchen Systemen Zeilen- und Bildfrequenzen des Fernsehsystems verwendet, so ist auch hier der W-Schirm zu empfehlen. In einigen Übertragungssystemen werden jedoch andere Frequenzen verwendet. Ist insbesondere die Ablenkgeschwindigkeit kleiner, so muß der Schirm eine längere Nachleuchtdauer aufweisen, um Flimmern des Bildes klein zu halten und um ein vollständiges Bild zu erhalten. Hierfür sind die Schirmarten GM, LA, LC oder LD geeignet.

### Anwendung in Datenübertragungssystemen

Da bei dieser Art von Anwendung im allgemeinen stehende Bilder übertragen werden, kann die Bildfrequenz und die Bandbreite reduziert werden, und die Übertragung über Leitungen ist verhältnismäßig einfach. Bei Bildfrequenzen bis hinab zu 5 Hz können annehmbar flimmerfreie Bilder mit einem GM- oder LA-Schirm er-



## Schirmdaten von Oszillografen- und Bildröhren

zielt werden. Für noch kleinere Bildfrequenzen ist der LD-Schirm vorzuziehen. Dieser Schirm hat eine verhältnismäßig niedrige Belastbarkeit, und es muß besonders darauf geachtet werden, ein Einbrennen des Schirms zu vermeiden.

### Anwendungen bei Fernsehbildaufzeichnungen auf Film

Bei dieser Filmaufzeichnung ergibt sich eine wesentliche Begrenzung der Aufnahmequalität durch die Schwierigkeit, innerhalb des Bildrücklaufs sowohl den Film in der Kamera weiterzutransportieren als auch den Verschuß zu betätigen. In früheren Verfahren wurde das erste Teilbild für diese Vorgänge ausgenutzt, so daß nur die Hälfte der Information aufgenommen wurde. Um diesen Mangel zu vermeiden, wird der Inhalt des ersten Teilbildes auf dem Schirm der Röhre gespeichert, während der Kameraverschuß geschlossen ist. Das zweite Teilbild erscheint dann zusammen mit dem gespeicherten ersten Teilbild. Der gespeicherte Inhalt des ersten Teilbildes hat natürlich an Leuchtdichte verloren, bis das zweite Teilbild geschrieben ist. Deshalb wird das zweite Teilbild mit entsprechend geringerer Leuchtdichte geschrieben. Auf diese Weise kommt man zur Aufnahme des gesamten Bildinhalts.

Dieses Verfahren ist etwas kritisch, und ein entsprechender Schirm muß einigen speziellen Forderungen genügen. Die Nachleuchtdauer muß innerhalb enger Grenzen definiert sein und während der Lebensdauer der Röhre weitgehend konstant bleiben, da sich sonst die zeitliche Abstimmung von Speicherzeit zu Teilbildfrequenz verschiebt. Die Leuchtdichte im Augenblick der Anregung darf nicht die Form eines Lichtblitzes haben, damit das zweite Teilbild nicht das erste überstrahlt. Der LA-Schirm erfüllt diese speziellen Bedingungen weitgehend.

### Schirme für Radargeräte und ähnliche Anwendungen

In Radar- und ähnlichen Anlagen mit langsamer Antennenbewegung ist im allgemeinen eine lange Nachleuchtdauer gefordert, da das Bild auf dem Schirm relativ lange sichtbar bleiben muß. Die Auswahl eines Schirms wird schwierig, wenn das Bild bei hoher Umgebungsbeleuchtung betrachtet werden soll. Ein lang nachleuchtender Schirm mit gewöhnlich kleiner Lichtausbeute kann hier weniger geeignet sein als ein weniger nachleuchtender Schirm mit höherer Leuchtdichte.

Das Anregungsverhalten eines Radarschirms ist von besonderer Bedeutung. Unter Betriebsbedingungen mit wiederholter Anregung kann es dazu dienen, zwischen den gewünschten Dauerechos und Störeffekten, die beispielsweise durch hohen Seegang verursacht werden können, zu unterscheiden. Das Echo von einem Zielobjekt wird wiederholt in aufeinanderfolgenden Bildern abgebildet, so daß sich die volle Helligkeit aufbaut, dagegen verhalten sich gelegentliche Störechos nicht additiv

## Schirmdaten von Oszillografen- und Bildröhren

---

und erzeugen daher nicht die Spitzenleuchtdichte. Die publizierten Anregungskurven von Radarschirmen (Leuchtdichte bei Impulsbetrieb gegen Impulszahl) sind für Bedingungen angegeben, die einem PPI-Betrieb entsprechen (plan position indication = Panoramaanzeige). Die Punkte der Kurven geben die Leuchtdichte kurz vor jedem Anregungsimpuls wieder.

Im Einzelfall müssen die Anforderungen eines Radarsystems sehr genau untersucht werden. Z.B. muß im normalen Seenavigationsradar das Verhalten in einem weiten Bereich der Antennenwinkelgeschwindigkeit, der Impulsfolgefrequenz und der Zielentfernung (0,5 bis 50 Seemeilen) zufriedenstellend sein. In einem einzelnen Gerät müssen mehrere Betriebseinstellungen möglich sein. Aus all diesen Gründen wird die Wahl eines Schirms immer auf einen Kompromiß hinauslaufen. Es stehen hier mehrere Schirme zur Auswahl.

Der LD-Schirm findet vielfache Verwendung in Seenavigationsradarsystemen mittlerer Reichweite. Der Schirm zeigt eine sehr lange Nachleuchtdauer, die in einem großen Bereich der Antennenwinkelgeschwindigkeit und Impulsfolgefrequenz gute Wiedergabe gewährleistet.

In FluBradarsystemen mit geringen Reichweiten und schnellerer Antennenbewegung ist eine wesentlich kürzere Nachleuchtdauer erforderlich, da eine gute Helligkeit nur zwischen jeder wiederkehrenden Antennenbewegung aufrechterhalten werden muß. Auch beim Navigieren im Nahbereich ist ein Schirm mit kurzer Nachleuchtdauer von Vorteil, damit nicht neue Informationen durch noch vorhandene vorherige gestört werden. Diese Anforderungen erfüllt im wesentlichen der LB-Schirm.

Für Navigationsradar großer Reichweite und "true-motion"-Radar wird weitgehend der sehr lang nachleuchtende LC-Schirm verwendet. Er ist ebenso geeignet, wenn aufeinanderfolgende Bilder eines sich bewegenden Objekts zu Vergleichszwecken benutzt werden, um die Bewegungsrichtung und Geschwindigkeit direkt zu beobachten. Der LC-Schirm wird auch bei meteorologischen Arbeiten, für Flugsicherungsanlagen und in militärischen Systemen angewendet. Vielfach findet man diesen Schirm in Verbindung mit Datenverarbeitungsanlagen.

Der lang nachleuchtende GM-Schirm wird jetzt häufiger in Seeradaranlagen verwendet. Seine Nachleuchtdauer ist im Vergleich zum LC- und LD-Schirm kürzer. Der GM-Schirm besteht aus zwei Schichten, und diese Doppelschicht ist zur Erzielung des gewünschten Nachleuchtverhaltens vergleichsweise dick. Die erste Schicht wird durch die Strahlelektronen angeregt und emittiert ultraviolette Strahlung, die wiederum die zweite Schicht anregt. In der zweiten Schicht entsteht erst die wahrnehmbare Leuchtdichte, und ein geringer Verlust an Auflö-

## Schirmdaten von Oszillografen- und Bildröhren

sung tritt durch Streuung der UV-Strahlung infolge der Dicke der Schicht auf.

Der GB-Schirm, wie der GM-Typ ein Doppelschichtschirm, wird erfolgreich in Wetterwarnanlagen von Flugzeugen verwendet. Die Hauptforderung an diesem Schirm ist die Einsatzmöglichkeit bei hoher Beschleunigungsspannung, die in Röhren für diese Anwendung benötigt wird. Mit den hierbei verwendeten Antennenwinkelgeschwindigkeiten werden ganze Wolkenformationen während einer Abtastung durch die Antenne wiedergegeben.

Eine der Hauptanwendungen des GJ-Schirms mit mittlerer Nachleuchtdauer liegt in Flughafenradarsystemen, in denen die Ablenkgeschwindigkeit groß genug ist, so daß sich die begrenzte Nachleuchtdauer nicht bemerkbar macht. Seine spektrale Leuchtdichtevertelung macht ihn für visuelle Betrachtung bei hoher Umgebungsbeleuchtung, wie sie bei dieser Anwendung normalerweise auftritt, geeignet.

Für größere Wiedergabe von Radarbildern kann eine Projektionseinrichtung verwendet werden. Für diese Anwendung empfiehlt sich der BC-Schirm. Dieser Schirm zeigt praktisch kein Nachleuchten und emittiert purpurblaue bis ultraviolette Strahlung, die mit optischen Hilfsmitteln auf einen größeren Schirm projiziert wird. Der Projektionsschirm sollte sinnvollerweise lang nachleuchten.

### 3. Schirme für Lichtpunktabtastung

Für Lichtpunktabtastgeräte muß der Wirkungsgrad der Umwandlung von Strahlenergie in Lichtenergie auf dem Schirm im erforderlichen Spektralbereich möglichst hoch sein. Eine sehr kurze Nachleuchtdauer ist bei hoher Abtastgeschwindigkeit erforderlich, aber diese Bedingung ist weniger streng bei Wiedergabe von Faksimile-Bildern mit niedriger Abtastgeschwindigkeit. Ist z.B. ein 625 Zeilenraster bei 5 MHz Bandbreite gefordert, so darf auf dem Schirm nach  $0,3 \mu\text{s}$  keine wirkungsvolle Leuchtdichte mehr vorhanden sein. Dagegen kann die Nachleuchtdauer in langsamen Systemen mit vergleichbarer Bildqualität und 1 Hz Zeilenfrequenz bis zu 2 ms betragen.

Der sehr kurz nachleuchtende BA-Schirm wird weitgehend für Schwarzweiß-Abtastung verwendet. Seine größte Leuchtdichte entwickelt er im Bereich 400 bis 420 nm. Ein solcher Schirm kann daher in Verbindung mit einem Fotovervielfacher mit normaler SBCs-Fotokatode benutzt werden. Das Nachleuchtverhalten ermöglicht die Erzielung eines guten Signal/Rausch-Verhältnisses über die gesamte abgetastete Fläche. Der kurz nachleuchtende GE-Schirm ist für Lichtpunktabtastung in Farbübertragungen entwickelt worden. Das Maximum der Leuchtdichte liegt im grünen Bereich bei 510 nm mit einem ausreichenden Anteil im roten Spektralbereich.

# Schirmdaten von Oszillografen- und Bildröhren

---

## Erläuterungen zu den publizierten Schirmeigenschaften

### Allgemeines

Elektronenstrahl-Wandlerröhren werden in einem weiten Anwendungsbereich eingesetzt. Aus diesem Grunde ist es praktisch unmöglich, Daten anzugeben, die allen denkbaren Anwendungsfällen gerecht werden. Die Daten der einzelnen Schirmtypen umfassen im allgemeinen eine spektrale Leuchtdichteverteilung, eine Nachleuchtcharakteristik und ein Diagramm über den Wirkungsgrad der Energieumwandlung. Die dargestellten Kennlinien sind Mittelwertskurven gemessen an neuen Schirmen. Die Leuchtdichteverteilung ist in Abhängigkeit von der Wellenlänge in relativen Werten angegeben (maximale Lichtausbeute = 100 %). Absolute Leuchtdichtewerte können diesen Kurven nicht entnommen werden, und ebenso können anhand dieser Kurven verschiedene Schirmarten nicht miteinander verglichen werden.

Die Nachleuchtkurven stellen den Verlauf des prozentualen Leuchtdichteabfalls über die Zeit dar.

Der Wirkungsgrad der Umwandlung von Strahlenergie in Lichtenergie ist dargestellt als Leuchtdichte in Abhängigkeit von der Strahlstromdichte bei verschiedenen Beschleunigungsspannungen als Parameter.

Die Daten für Schirme in Radaranwendungen enthalten zusätzlich Kurven über das Verhalten bei Impuls-Anregung und ausführlichere Nachleuchtkenlinien.

Zur Interpretation der quantitativen Kurven sind stets die entsprechenden Abschnitte dieser Erläuterungen zu berücksichtigen.

Im Anschluß an diese allgemeinen Erläuterungen folgen eine Übersicht über die wichtigsten Schirmarten mit ihren wesentlichsten Merkmalen und zwei Darstellungen des Kelly-Farbdiagramms. Die auf der Begrenzungslinie der Kelly-Diagramme angegebenen Wellenlängen entsprechen den gesättigten Spektralfarben an der betreffenden Stelle.

Wenn für eine gewünschte Anwendung die publizierten Daten nicht ausreichen, können zusätzliche Werte durch einfache Berechnungen gewonnen werden. Gewisse Fehler sind dabei zwar unvermeidlich, aber im Hinblick auf die annähernd logarithmische Empfindlichkeit des menschlichen Auges können die Ergebnisse in vernünftigem Rahmen als gültig angenommen werden.

Einige der bei den Schirmdaten gemachten Angaben basieren auf der Auswertung eines geschriebenen Rasters, bei dem für Meßzwecke ein ohne Zeilensprung

## Schirmdaten von Oszillografen- und Bildröhren

geschriebenes Raster von 200 Zeilen mit 50 Hz Bildfrequenz benutzt wird. Wenn möglich, soll der Strahl soweit defokussiert sein, daß die Zeilen gerade ineinander übergehen. Dadurch erzielt man eine gleichmäßige Schirmbelastung. Die angegebenen Werte für die Schirmbelastbarkeit beziehen sich auf die Anregung während des Elektronenaufpralls, wobei die Auswirkungen des Zeilenrücklaufs berücksichtigt sind.

Die Werte der in den Daten angegebenen Schirmleuchtdichten sind in fotometrischen Einheiten angegeben. Damit wird bezweckt, die Ergebnisse so beurteilen zu können, wie sie vom menschlichen Auge wahrgenommen werden.

### Schirmleuchtdichte

Der Anwender kann vier Faktoren beeinflussen, die die Leuchtdichte verändern: Die angeregte Fläche, den Strahlstrom, die Gesamtbeschleunigungsspannung und die Anregungsdauer. Ein kurzer Überblick über die Auswirkungen dieser Faktoren auf die Leuchtdichte soll im Folgenden gegeben werden, wobei vorausgesetzt wird, daß nur ein Faktor zur Zeit veränderlich ist.

Die Beziehung zwischen Leuchtdichte  $B$  und Strahlstrom  $I$  kann dargestellt werden durch

$$B = k_1 \cdot I \cdot \gamma,$$

wobei  $k_1$  eine Konstante und  $\gamma$  ein strahlstromabhängiger Faktor ist. Für die meisten Schirmarten ist der Wert des Faktors  $\gamma$  bei kleinen Strahlströmen etwas kleiner als 1. Mit steigendem Strahlstrom wird der Faktor kleiner.

Die Beziehung zur Beschleunigungsspannung  $U$  ist weniger einfach und wird meist in folgender Form angegeben:

$$B = k_2 \cdot (U - U_0)^n,$$

worin  $k_2$  wiederum eine Konstante,  $U_0$  ein bestimmtes Schwellenpotential und  $n$  ein Exponent größer 1 ist. Sowohl  $U_0$  als auch  $n$  sind abhängig von dem verwendeten Schirmphosphor und von der Art, wie dieser auf die Frontscheibe einer Röhre aufgebracht ist. Aus diesem Grunde kann diese Beziehung von Röhrentyp zu Röhrentyp unterschiedlich sein, obwohl dieselbe Schirmart verwendet wird.

Wird ein Schirm mit einer Strahlstromdichte genügend unterhalb der Sättigung betrieben, so kann man annehmen, daß die Leuchtdichte mit zunehmender Anregungsdauer  $t$  ansteigt:

$$B = k_3 \cdot t.$$

Dies gilt jedoch nur innerhalb der oberen Grenze für  $t$ , die durch das zeitliche Auflösungsvermögen des Auges gegeben ist und etwa 0,1 s beträgt.

## Schirmdaten von Oszillografen- und Bildröhren

Bei vernünftig kleiner Änderung der angeregten Fläche  $F$  kann die Leuchtdichte als umgekehrt proportional zu dieser Fläche angesehen werden:

$$B = \frac{k_4}{F}.$$

Experimentelle Ergebnisse deuten darauf hin, daß alle vier Faktoren die Leuchtdichte in folgender Weise beeinflussen:

$$B = k \cdot \frac{1}{F} \cdot I \cdot \gamma \cdot (U - U_0)^n \cdot t. \quad (1)$$

Die Leuchtdichte ist also in erster Näherung eine Funktion der auf dem Schirm auftreffenden Energie. Der Bereich, in dem Strahlstrom und Anregungsdauer variiert werden können, ist verhältnismäßig groß, jedoch ist die Energie, mit der ein Schirm belastet werden darf, begrenzt. Deshalb kann die Erhöhung eines Anteils nur auf Kosten eines anderen vorgenommen werden. Eine größere Zunahme des Strahlstroms und der Anregungsdauer führt zur Sättigung und ggfs. zu dauernden Schäden auf dem Schirm durch Einbrennen.

In den publizierten Daten ist normalerweise die mittlere Leuchtdichte als Funktion der mittleren Strahlstromdichte bei verschiedenen Beschleunigungsspannungen angegeben.

In dem Zeilenraster kann ein Flächenelement als die Fläche angesehen werden, die von dem auftreffenden Elektronenstrahl gebildet wird. Zur Vereinfachung der Berechnung sei vorausgesetzt, daß ein solches Flächenelement quadratisch ist mit der Kantenlänge  $a$ . Mit einem Strahlstrom  $I$  ergibt sich die tatsächliche Schirmbelastung  $S_M$ , wenn der Strahl ein Flächenelement überstreicht, zu

$$S_M = \frac{I}{a^2}. \quad (2)$$

Die Dauer  $t_a$  der Anregung ist die Laufzeit des Leuchtflecks über ein Flächenelement.

Vergleicht man zwei in ihrem Ansprech- und Abklingverhalten sehr unterschiedliche Phosphore miteinander und setzt gleiche Betriebsbedingungen, wie Spannungen, Strahlstrom und Schreibgeschwindigkeit, voraus und nimmt man ferner gleichen Wirkungsgrad für beide Schirmarten an, dann ergeben sich beim Schreiben eines Zeilenrasters mit gleicher Anregungsdauer  $t_a$  für ein Flächenelement  $a^2$  folgende Verhältnisse. Ein Schirm mit sehr kurzem Ansprech- und Abklingverhalten kann innerhalb  $t_a$  seine maximale Leuchtdichte  $B_M$  erreichen, die in der Zeit bis zur nächsten Anregung wieder auf Null zurückgeht. Ein langsamer Schirm mit gleichem Wirkungsgrad wird die gleiche Leuchtdichte  $B_M$  erst nach mehrmaliger Anregung erreichen. Wegen des langsamen Ansprechens ist die Leuchtdichteamplici-

## Schirmdaten von Oszillografen- und Bildröhren

tude nach dem ersten Anregungsimpuls wesentlich kleiner als bei dem schnellen Schirm. Da aber die Nachleuchtdauer erheblich größer ist, wird bis zur nächsten Anregung noch eine Restleuchtdichte vorhanden sein, auf die sich die nächsten Anregungsimpulse aufbauen. Im Endeffekt ist also das Produkt  $B_M \cdot t_a$  für beide Schirme das gleiche, wenn auch die Augenblickswerte der Leuchtdichte stark voneinander abweichen. In diesem Zusammenhang sind auch die publizierten Leuchtdichteangaben zu verstehen, die sich, wenn nicht anders angegeben, auf den eingeschwungenen Zustand beziehen.

Bezeichnet man die Folgefrequenz des Rasters mit  $f_v = \frac{1}{t_v}$ , dann ergibt sich die mittlere Schirmbelastung aus

$$S = \frac{I}{a} \cdot \frac{t_a}{t_v} \quad (3)$$

und die mittlere Schirmleuchtdichte aus

$$B = B_M \cdot \frac{t_a}{t_v} \quad (4)$$

Da das Raster normalerweise aus geraden Zeilen geschrieben wird, gilt

$$t_a = t_l \cdot \frac{a}{l}, \quad (5)$$

mit  $l$  als Länge einer Zeile und  $t_l$  als Dauer des Zeilenhinlaufs. Es folgt dann weiter

$$\frac{t_a}{t_v} = \frac{t_l}{t_v} \cdot \frac{a}{l} \quad (6)$$

Unter der schon gemachten Voraussetzung, daß die Linien des Rasters ohne Zwischenraum nebeneinanderliegen (defokussiert), und mit einer Rasterhöhe  $h$  und einer Zeilenzahl  $n$  gilt

$$a = \frac{h}{n} \quad (7)$$

und

$$\frac{t_a}{t_v} = \frac{t_l}{t_v} \cdot \frac{h}{nl} \quad (8)$$

Außerdem gilt

$$t_l = \frac{t_v}{n} \quad (9)$$

und deshalb

$$\frac{t_a}{t_v} = \frac{h}{n^2 l} = \frac{a^2}{hl} \quad (10)$$

Eingesetzt in Gleichung (3) bzw. (4) erhält man:

$$S = \frac{I}{hl} \quad (11)$$

bzw.

$$B = B_M \cdot \frac{a^2}{hl} \quad (12a)$$

# Schirmdaten von Oszillografen- und Bildröhren

oder

$$B = B_M \cdot \frac{h}{n^2 l} \quad (12b)$$

Ist eine der beiden Größen  $B$  oder  $S$  bekannt, so kann die jeweils andere aus den Kurven  $B = f(S)$ , die in den Schirmdaten angegeben werden, ermittelt werden. Da in den meisten Fällen die Zeilenrücklaufzeit vorgegeben ist, erhält man so auch den tatsächlichen Strahlstrom und die tatsächliche Leuchtdichte während der Anregung des Schirms. In allen Fällen sind als Parameter in den Kurven  $B = f(S)$  mehrere Werte der Beschleunigungsspannung aufgeführt, so daß alle Faktoren der Gleichung (1) in irgendeiner Form zur Verfügung stehen.

Die abgeleiteten Beziehungen ermöglichen die Abschätzung der Einflüsse verschiedener Betriebsbedingungen auf die Leuchtdichte. So folgt z.B. aus Gleichung (12a), daß die Leuchtdichteamplitude  $B_M$  umgekehrt proportional dem Quadrat der Leuchtfleckgröße ist, d.h. bei konstant gehaltener Rastergröße und Zeilenzahl steigt die Schirmbelastung bei halbem Leuchtfleckdurchmesser auf das 4fache. Infolge der Nichtlinearität der Energieumwandlung ergibt sich hierbei auch eine Reduzierung der mittleren Leuchtdichte, die ungefähr dem folgenden Verhältnis entspricht:

$$\frac{\text{Leuchtdichte bei 4fachem norm. Strahlstrom}}{4 \text{mal der Leuchtdichte bei norm. Strahlstrom}}$$

Die Werte zur Ermittlung dieses Verhältnisses sind den entsprechenden Kurven  $B = f(S)$  in den publizierten Schirmdaten zu entnehmen. Aber entsprechend Gleichung (12a) ergibt sich andererseits ein Anstieg der Leuchtdichteamplitude. Es ist zu beachten, daß Gleichung (12b) auf diesen Fall nicht angewendet werden kann, da sich hierbei die Zeilen des Rasters nicht mehr berühren ( $na \neq h$ ).

Beim Oszillografieren, besonders bei hohen Schreibgeschwindigkeiten, ist eine hohe Punktleuchtdichte besonders wichtig. Es muß also mit möglichst hohem Strahlstrom gearbeitet werden. Da aber eine Erhöhung des Strahlstroms einen größeren Leuchtfleck (Strahlquerschnitt) verursacht, muß man optimale Bedingungen dem Maximum des Verhältnisses  $I/a^2$  entnehmen.

Bei Anwendungen mit niedriger Schreibgeschwindigkeit, d.h. mit einer Zeilenhinlaufzeit  $t_1$ , die größer ist als die oben definierte, nimmt die Schirmbelastung im Verhältnis  $t_1/t_1$  zu. Bei kleinen Werten dieses Quotienten ist nur ein geringer Abfall an Lichtausbeute zu erwarten. Bei größeren Werten ergibt sich jedoch nicht nur ein Abfall der mittleren Leuchtdichte, sondern auch eine gewisse Verschlechterung der Punktgröße infolge von Schirmsättigung.

Verändert man nun die Zeilenzahl bei konstant gehaltener Bildfrequenz, so werden sich keine wesentlichen Änderungen der Leuchtdichte ergeben, wenn außerdem



die Voraussetzung bestehen bleibt, daß die Zeilen einander berühren. Wenn aber die Zeilen gut voneinander getrennt sind, wird eine Verringerung der Zeilenzahl eine Erhöhung der Schirmbelastung und eine geringere Lichtausbeute verursachen. Eine Erhöhung der Zeilenzahl ergibt naturgemäß die umgekehrte Wirkung.

In den folgenden Abschnitten werden verschiedene Anwendungen anhand der zur Verfügung stehenden Daten diskutiert.

## Schirme von Bildsichtgeräten

Für die folgenden Überlegungen ist auf die Beziehungen (3) bis (12) zurückgegriffen. Zusätzlich sollen die Rücklaufzeiten berücksichtigt werden. Betrachtet man  $t_s$  als die Zeit, die zum Schreiben einer Zeile benötigt wird,  $t_f$  als die Rücklaufzeit und  $t$  als Gesamtzeit für beide Vorgänge, so gilt

$$t = t_s + t_f \quad (13)$$

In dem Ausdruck

$$\frac{t_f}{t_s + t_f} = p \quad (14)$$

erhält man  $p$  als Anteil des Rücklaufs an der Gesamtzeit  $t$ . Daraus folgt weiter

$$t_s = t(1 - p) \quad (15)$$

Speziell gilt

$$t_1 = t(1 - p_1) \quad (16)$$

worin  $p_1$  wieder den Anteil des Zeilenrücklaufs darstellt. Analog gilt für das gesamte Bild

$$n_v = n(1 - p_v) \quad (17)$$

worin  $n_v$  die tatsächlich vorhandene Zeilenzahl und  $p_v$  der Anteil des Bildrücklaufs ist. Ersetzt man  $t_1$  in Gleichung (6) und führt folgende Umformungen ein

$$t_v = n \cdot t \quad (18)$$

und

$$n = \frac{n_v}{1 - p_v} \quad (19)$$

woraus folgt

$$t = \frac{t_v}{n_v}(1 - p_v) \quad (20)$$

so erhält man unter der Voraussetzung, daß die Zeilen einander berühren

( $n_v = h/a$ ),

$$\frac{t_a}{t_v} = (1 - p_1)(1 - p_v) \cdot \frac{a^2}{hl} \quad (21)$$

Durch Einsetzen in Gleichung (3) bzw. (4) erhält man schließlich

$$S = \frac{I}{hl} (1 - p_1)(1 - p_v) \quad (22)$$

## Schirmdaten von Oszillografen- und Bildröhren

---

bzw. 
$$B = B_M \cdot \frac{a^2}{hl} (1 - p_1)(1 - p_v). \quad (23)$$

Mit  $a = h/n_v$  und  $n_v = n(1 - p_v)$  ergibt sich weiter

$$B = B_M \frac{h(1 - p_1)}{n^2 l (1 - p_v)}. \quad (24)$$

Sinngemäß ergibt sich als mittlerer Strahlstrom

$$I_{AV} = I(1 - p_1)(1 - p_v), \quad (25)$$

wenn der Zeilen- und Bildrücklauf dunkelgesteuert wird. Für das 405 bzw. 625 Zeilensystem gilt  $p_1 = 0,185$  und  $p_v = 0,07$ . Der tatsächliche Strahlstrom ist demnach um den Faktor 1,31 größer als der mittlere.

Die in den durchgeführten Ableitungen gemachte Voraussetzung, daß die Zeilen direkt aneinander anschließen, ist nun allerdings eine Ausnahme und nicht der Normalfall, für den die Bestimmung der Schirmleuchtdichte exakter durchgeführt werden müßte. Für die meisten Fälle ist aber die vorliegende Behandlungsweise als Mittelwert für das gesamte Raster betrachtet annehmbar.

Häufig werden in Daten von Bildröhren Werte für den Strahlstrom bei einer bestimmten Rastergröße angegeben. Aus diesen Werten kann in einfacher Weise nach der Gleichung (11) die mittlere Schirmbelastung ermittelt werden.

### Beispiel

Eine Monitorröhre mit W-Schirm soll bei 14 kV und einem Raster von 20cm x 15cm im normalen Fernsehsystem betrieben werden. Dann ist folgende Leuchtdichte bei einem mittleren Strahlstrom von 50  $\mu\text{A}$  zu erzielen:

$$I_{AV} = I(1 - p_1)(1 - p_v) = I \cdot 0,76$$

$$I = \frac{50}{0,76} \mu\text{A} = 66 \mu\text{A}.$$

Aus Gleichung (11) folgt:

$$S = \frac{I}{hl} = \frac{66 \mu\text{A}}{300 \text{ cm}^2} = 0,22 \mu\text{A}/\text{cm}^2.$$

Aus der entsprechenden Kurve der Daten des W-Schirms liest man bei der Strahlstromdichte  $0,22 \mu\text{A}/\text{cm}^2$  und bei 14 kV einen Wert von  $28 \text{ mcd}/\text{cm}^2$  entsprechend 880 asb ab.

### Schirme in Oszillografenröhren

Für diese Betrachtung muß zwischen Anwendungen mit wiederholter Anregung und Einzel-Impuls-Anregung unterschieden werden.

## Wiederholte Anregung

Das geschriebene Bild auf dem Schirm einer Oszillografenröhre ist im allgemeinen eine Einzellinie. Betrachtet man in den bisher gefundenen Gleichungen  $t_v$  als Wiederholzeit der geschriebenen Einzellinie und behält die Definitionen aller anderen Größen sinngemäß bei, so bleiben diese Gleichungen gültig. Im besonderen kann über

$$S = \frac{I}{a^2} \cdot \frac{t_a}{t_v} \quad (3)$$

mit 
$$t_a = t_1 \cdot \frac{a}{l} \quad (5)$$

und daraus folgend 
$$S = \frac{I}{a \cdot l} \cdot \frac{t_1}{t_v} \quad (26)$$

die mittlere Schirmbelastung berechnet und aus den Kurven der entsprechenden Schirmdaten die mittlere Leuchtdichte abgelesen werden.

## Einzel-Impuls-Anregung

Da die Anregung des Schirms nicht wiederholt im Sinne des vorigen Abschnitts erfolgen soll, denke man sich eine Wiederholungsfrequenz, bei der das Auge eine Lichtmodulation noch auflöst, etwa 10 Hz. Dann behält auch in diesem Fall die obige Gleichung für die Schirmbelastung Gültigkeit, und die zugehörige Leuchtdichte kann der entsprechenden Kurve entnommen werden.

Aus Gleichung (4) erhält man weiterhin

$$B_M = B \cdot \frac{t_v}{t_a} \quad (27)$$

als Spitzenwert der Leuchtdichte mit einer Dauer  $t_a$ . Das  $B_M \cdot t_a$ -Produkt entspricht der Fläche, die von der Anregungs- und Nachleuchtcurve gebildet wird. Für kurz bis mittel nachleuchtende Schirme liegt diese Fläche im allgemeinen innerhalb der Zeit  $t_v$  ( $< 0,1$  s). Daher ergibt sich die vom Auge wahrgenommene Leuchtdichte aus Gleichung (4).

## Beispiel

Für eine Anwendung sind folgende Bedingungen gegeben: Ablenkung von 4 cm mit einer Dauer von 10  $\mu$ s und einer Wiederholungsfrequenz von 400 Hz auf einem GH-Schirm, Beschleunigungsspannung 10 kV, Strahlstrom 10  $\mu$ A und Linienbreite 0,2 mm. Daraus berechnet sich eine Schirmbelastung

$$S = 10 \mu\text{A} \cdot \frac{1}{0,02 \text{ cm} \cdot 4 \text{ cm}} \cdot 10^{-5} \text{ s} \cdot 400 \text{ Hz} = 0,5 \mu\text{A}/\text{cm}^2.$$

# Schirmdaten von Oszillografen- und Bildröhren

---

Aus der entsprechenden Kurve der Daten des GH-Schirms liest man eine Leuchtdichte von  $30 \text{ mcd/cm}^2$  ab.

## Schirme von Radarsichtgeräten

Für Radarsichtgeräte ist das Nachleuchtverhalten eines Schirms von besonderer Bedeutung. Aus diesem Grunde sind in den entsprechenden Schirmdaten ausführlichere Nachleuchtkurven als bei anderen Schirmen angegeben. Die Messungen zu den Kurven werden mit einem Raster ohne Zeilensprung vorgenommen. Das Raster ist gleichmäßig defokussiert, so daß die einzelnen Zeilen einander berühren. Das ganze Raster ist als Einzelimpuls aufzufassen, da jedes gegebene Flächenelement nur einmal während einer Bilddauer angeregt wird. Um eine Anzahl von Anwendungsfällen zu erfassen, sind Kurvenscharen mit unterschiedlichen Parametern dargestellt.

Einzelanregungen des Rasters simulieren den Fall sich schnell bewegender Objekte, bei denen der Schirm auch nur einmal angeregt wird. Für Dauerechos (z.B. Festzeichen und langsam bewegliche Zielobjekte) sowie für Zielmarken finden sich Nachleuchtkurven mit wiederholter Anregung des Rasters. Die Nachleuchtdauer wird vom Ende der Anregung ab gemessen. Hieraus kann der Leuchtdichteabfall eines erfaßten Objektbildes bei normalem Betrieb abgeleitet werden, und es kann abgeschätzt werden, wie lange ein vorhandenes Bild bei Bereichswechsel erhalten bleibt.

Das Anregungsverhalten ist für einen Wechsel des Entfernungsbereiches wichtig. Die hierzu erforderlichen Angaben liefert eine Anregungskurve, die die Leuchtdichte in Abhängigkeit von der Impulszahl, gemessen kurz vor dem jeweils folgenden Impuls, angibt.

## Schirmbelastbarkeit

Man betrachte für die folgenden Ableitungen einen kleinen Teil des Schirms und setze für die in Betracht gezogenen Größen die bisher benutzten ein. Insbesondere gilt  $h \cdot l$  als Rasterfläche, wobei das Raster defokussiert ist und das Bild mit  $n$  Zeilen nur einmal geschrieben wird. Der Strahlstrom  $I$  gilt mit entsprechenden Korrekturen für den Zeilenrücklauf.

Die Aufladung des Schirms pro Flächeneinheit ergibt sich dann zu

$$Q = \frac{I}{a} \cdot t_a \quad (28)$$

Diese Beziehung ist proportional der Gl. (1), die für die Leuchtdichte eines Schirms gefunden wurde.

## Schirmdaten von Oszillografen- und Bildröhren

Mit Gl. (5) erhält man 
$$Q = \frac{I}{a \cdot l} \cdot t_1 \quad (29)$$

und mit Gl. (7) und (9) 
$$Q = \frac{I}{hl} \cdot t_v \quad (30)$$

Für PPI-Bedingungen ist Gl. (29) auch anwendbar. Um sie in PPI-Terminologie auszudrücken, setzt man

d als Durchmesser der PPI-Anzeige  
r als Reichweite entsprechend dem  
Radius der Anzeige.

Man betrachte einen Teil der Anzeige im Abstand  $d'/2$  vom Mittelpunkt, so daß

$$\frac{d'}{d} = x < 1 \text{ ist.} \quad (31)$$

Mit einer Signallaufzeit von  $12,3 \mu\text{s}$  für den Hin- und Rücklauf über 1 Seemeile gilt

$$t_x = 12,3 \cdot 10^{-6} \cdot x \cdot r \cdot k. \quad (32)$$

Die Einführung der Konstanten  $k$  ist dadurch bedingt, daß ein Überlappen von Zeilen in der PPI-Anzeige berücksichtigt werden muß. Die Überlappung kann berechnet werden als das Verhältnis der Zahl der Auslenkungen je Antennenumdrehung zur Zahl der Linien, die in dem betrachteten Teil der Anzeige untergebracht werden können. In PPI-Werten bei einem Abstand  $d'/2$  vom Mittelpunkt ergibt sich für  $k$

$$k = \frac{f_p \cdot t_{\text{ant}}}{x\pi d} a, \quad (33)$$

worin  $f_p$  die Impulsfolgefrequenz und  $t_{\text{ant}}$  die Zeit für eine Antennenumdrehung bedeuten.

Durch Einsetzen in Gl. (29) erhält man

$$Q_x = \frac{2I}{x\pi d^2} \cdot r f_p t_{\text{ant}} \cdot 12,3 \cdot 10^{-6}. \quad (34)$$

Die Schirmleuchtdichte bei PPI-Anzeige ist genauso den publizierten Daten zu entnehmen, wenn die obige Beziehung der Gl. (30) entspricht. Durch Gleichsetzen und Umformen erhält man für die Schirmbelastung

$$S_x = \frac{I}{hl} = \frac{2I}{x\pi d^2} \cdot r f_p \frac{t_{\text{ant}}}{t_v} \cdot 12,3 \cdot 10^{-6}. \quad (35)$$

Die publizierten Kurven gelten für  $t_v = 1/50$  s. Daher

$$S_x = \frac{I}{hl} = \frac{3,91}{x d^2} I r f_p \cdot t_{\text{ant}} \cdot 10^{-4}. \quad (36)$$

$I/hl$  entspricht derjenigen Schirmbelastung, wie sie in den dargestellten Kurven angegeben ist, und so kann der Wert der Nachleuchtdauer abgelesen werden.

# Schirmdaten von Oszillografen- und Bildröhren

Es ist dazu noch zu bemerken, daß  $S_x$  über den gesamten Schirm gesehen unterschiedlich ist. Wenn ein konstanter Wert erforderlich ist, muß eine Aufhellungsschaltung vorgesehen werden, so daß  $I/x$  konstant ist.

## Einfachimpuls-Anregung bei Ortung sich bewegender Ziele

Bei der Ortung von sich schnell bewegenden Zielen kann es vorkommen, daß sich das Echosignal innerhalb einer Antennenumdrehung auf dem Schirm um mehr als einen Leuchtfleckdurchmesser weiterbewegt. Das Nachleuchtverhalten entsprechend einer solchen Anregung ist bei den Schirmdaten in Kurven für Einfachimpulsanregung angegeben. Die Schirmbelastung kann nach Gl. (36) errechnet werden.

## Mehrfachimpulsanregung (Dauerechos)

Die Leuchtdichte, die von einem Dauerecho erzeugt wird, ist die Wirkung von Anregungen, die von einer Folge von Antennenumdrehungen empfangen werden. Für das Nachleuchtverhalten bei Mehrfachimpulsanregung finden sich entsprechende Kennlinien in den Schirmdaten. Darin ist als zeitlicher Abstand aufeinanderfolgender Impulse  $t_{ant} = 1$  s eingesetzt. Es ergibt sich also

$$S_x = \frac{3,91}{x_d^2} I r f_p \cdot 10^{-4}. \quad (37)$$

In praktischen Anwendungen kann die Antennendrehzeit eine andere sein ( $t_{ant}'$ ), so daß die Beziehung für die Schirmbelastung korrigiert werden muß. Experimentelle Ergebnisse zeigen, daß bei den in den Daten benutzten Bedingungen die Leuchtdichte eine Funktion des Produkts von Strahlstrom und Impulszahl ist. Daher kann die notwendige Korrektur durch Multiplikation der Gleichung (36) mit  $t_{ant}/t_{ant}'$  erfolgen.

## Beispiele:

Eine Röhre mit einem LD-Schirm wird in einem PPI-System eingesetzt bei einer Beschleunigungsspannung von 10 kV und einem Spitzenstrom am Ende der Zeile von 150  $\mu$ A. Die Impulsfolgefrequenz sei 3 kHz und die Antenne drehe sich mit 20 U/min. Bei Ausnutzung der gesamten Schirmfläche von 20 cm Durchmesser betrage die Reichweite eine Seemeile. Zur Ermittlung der Schirmleuchtdichte für die zuvor betrachteten Anwendungsfälle werden die entsprechenden Gleichungen für die Schirmbelastung herangezogen.

a) Ortung sich bewegender Ziele

$$S_x = \frac{3,91}{x_d^2} \cdot I r f_p t_{ant} \cdot 10^{-4} \quad [\mu\text{A}/\text{cm}^2]$$

## Schirmdaten von Oszillografen- und Bildröhren

$$S_x = \frac{3,91}{1,20^2} \cdot 150 \cdot 1 \cdot 3 \cdot 3000 \cdot 10^{-4} \text{ } \mu\text{A/cm}^2$$

$$S_x = 1,32 \text{ } \mu\text{A/cm}^2.$$

Aus der Nachleuchtcharakteristik des LD-Schirms für Einzelimpulsanregung kann für diese Schirmbelastung und eine gewünschte Nachleuchtdauer die zugehörige Leuchtdichte abgelesen werden. Da diese Schirmbelastung als Parameter in den Kurven nicht erscheint, kann der Wert durch Extrapolieren gefunden werden.

### b) Dauerechos

In entsprechender Weise verfahren erhält man als Schirmbelastung  $0,44 \text{ } \mu\text{A/cm}^2$ . Der niedrige Wert hat für die tatsächlich vorhandenen Ströme keine Bedeutung, er stellt lediglich den Parameter der in den Kurvenscharen für Mehrfachimpulsanregung zu benutzenden Kennlinie dar. Das Ergebnis gilt für eine vollständig aufgebaute Anregung des Schirms, d.h. etwa nach 60 oder mehr Impulsen.

### Umgebungsbeleuchtung

In den vorangegangenen Überlegungen wurde immer nur diejenige Leuchtdichte in Betracht gezogen, die das auf dem Schirm erscheinende Bild hervorruft. Eine Hintergrundaufhellung wurde in jedem Fall vernachlässigt. Im praktischen Betrieb ist diese aber von größter Bedeutung. Sie bestimmt wesentlich den Wert der Leuchtdichte, die für eine brauchbare Ablesung notwendig ist. Es sind drei Lichtquellen zu unterscheiden:

1. Licht von der Schirmrückseite wird von den Röhrenwänden reflektiert, gelangt in diffuser Form wieder auf den Schirm und reduziert so den Kontrast zwischen geschriebener Information und den nicht angeregten Teilen des Schirms.
2. Licht von der Schirmvorderseite wird von umgebenden Oberflächen auf den Schirm reflektiert und verursacht seinerseits eine Aufhellung des Schirms.
3. Umgebungsbeleuchtung, besonders in beleuchteten Räumen und bei Tageslicht, beeinflusst den Kontrast eines zu beobachtenden Bildes am stärksten.

Der kleinste noch wahrnehmbare Kontrast liegt bei einem Leuchtdichteunterschied von ca. 2 %. Ist z.B.  $B_1$  die Leuchtdichte der geschriebenen Information bei fehlender Hintergrundhelligkeit und  $B_2$  die Hintergrundhelligkeit, so erscheint die bei vorhandener Hintergrundhelligkeit geschriebene Information mit einer Leuchtdichte  $B_1 + B_2$ . Für die Grenzauflösung gilt also

$$\frac{B_1}{B_1 + B_2} \cdot 100 = 2,$$

so daß sich als Leuchtdichteunterschied zwischen Information und Hintergrund ergibt:

$$B_1 = \frac{B_2}{49}.$$

## Schirmdaten von Oszillografen- und Bildröhren

---

Dies ist praktisch eine absolute untere Grenze. Für eine bequeme Beobachtung sollte der Kontrast etwa 80 % sein, d.h.  $B_1 = 4B_2$ . Für die Beobachtung eines Oszillografenbildes ist allerdings ein geringerer Kontrast als bei Beobachtung eines Rasterbildes ausreichend.

Nimmt man für einen Raum bei Tageslicht eine Beleuchtungsstärke von etwa 250 lx an, so hat bei dieser Beleuchtung eine vollkommen diffuse Oberfläche eine Leuchtdichte von  $250/\pi = 8 \text{ mcd/cm}^2$ . Berücksichtigt man Übertragungs- und Reflexionsverluste mit 30 %, dann hat die Röhrenoberfläche eine Leuchtdichte von  $5,6 \text{ mcd/cm}^2$ . Für das berechnete Beispiel über Dauerechos ergibt sich eine Leuchtdichte von  $0,13 \text{ mcd/cm}^2$ , und damit ermittelt man einen Kontrast von 2,3 %, der gerade noch annehmbar ist.

Für einen Raum mit nur künstlicher Beleuchtung kann man als Mittelwert 50 lx voraussetzen. Dadurch wird die Leuchtdichte eines zu beobachtenden Bildes verbessert. In diesem Fall ergibt sich ein Kontrast von 11,6 %.

Wenn die Nachleuchtcharakteristik eines Schirms mit in Betracht gezogen wird, sind die Auswirkungen der Umgebungsbeleuchtung sogar noch größer. Wird die Nachleuchtcharakteristik der oben diskutierten PPI-Anzeige bei der angegebenen künstlichen Raumbelichtung aufgenommen, so wird man einen wesentlich anderen Kurvenverlauf erhalten, als er in den Daten des LD-Schirms für  $0,2 \mu\text{A/cm}^2$  Strahlstromdichte dargestellt ist. Nach ungefähr 7 s verliert sich die Anzeige in der Hintergrundhelligkeit.

### Benutzung von Filtern

Der Kontrast kann durch Verwendung von Filtern verbessert werden. Dadurch muß das von außen die Hintergrundhelligkeit beeinflussende Licht zweimal das Filter passieren, während die Leuchtdichte der geschriebenen Information nur einmal durch das Filter geschwächt wird.

Für maximalen Kontrast sollte das Filter möglichst dicht sein, jedoch kann bei niedrigen Leuchtdichten die Schwächung zu unbrauchbaren Bildern führen. Bei Verwendung von Filtern, deren spektrale Durchlässigkeit der spektralen Leuchtdichteverteilung des Schirms angepaßt ist, kann eine differenzierte Filterung erreicht werden, derart, daß die Wellenlängen im Maximum am wenigsten geschwächt werden.

Der GM-Doppelschichtschirm besitzt eine purpurblaue Fluoreszenz und eine gelblich grüne Phosphoreszenz. Da die blaue Komponente subjektiv heller erscheint, ist es in einigen Fällen günstig, sie auszufiltern, um nur die gelb nachleuchtende Komponente zu benutzen. Hierfür sind orangefarbene Filter geeignet.



# Schirmdaten von Oszillografen- und Bildröhren

## Nomogramme für das Nachleuchtverhalten des BE- und GH-Schirms

Obgleich die Nachleuchtcharakteristiken gute Vergleichsmöglichkeiten zwischen den Schirmarten bieten, treten in der Praxis, besonders bei Oszillografenröhren, sehr häufig Betriebsbedingungen auf, die von den hier publizierten sehr stark abweichen. Die Nachleuchtdauer von Schirmen für Oszillografenröhren ist im allgemeinen abhängig von der Strahlstromdichte, der Energie der Elektronen, der Anregungsdauer sowie der Anregungsfrequenz. Diese Abhängigkeiten lassen sich als Nomogramm darstellen.

Im folgenden ist je ein solches Nomogramm für den BE- und GH-Schirm angegeben. Der GJ-Schirm bildet in diesem Zusammenhang eine Ausnahme, da sein Nachleuchtverhalten einer Exponentialfunktion  $\exp.(-80 t)$  folgt und von den genannten Größen unabhängig ist. In diesem Fall reicht die in den Schirmdaten angegebene Nachleuchtcharakteristik aus.

Die Angabe eines Nomogramms für den GM-Schirm ist nicht möglich, da die Zusammenhänge zwischen den beiden Phosphorschichten dieses Schirms zu komplex für eine derartige Darstellung sind. In den beiden genannten Nomogrammen sind die Anregungsdauer, die Nachleuchtdauer und die Restleuchtdichte bezogen auf maximale Leuchtdichte als Variable dargestellt sowie die Strahlstromdichte als Parameter bei der Anregungs- und Nachleuchtdauer angegeben.

Die Benutzung eines Nomogramms sei an einem Beispiel erläutert. Es interessiert die Zeit, in der beim GH-Schirm die Leuchtdichte auf 0,5 % nach einer Anregungsdauer von 10  $\mu\text{s}$  bei einem Strahlstrom von  $0,8 \mu\text{A}/\text{mm}^2$  abgefallen ist. Die gerade Verbindung des Punktes 10  $\mu\text{s}$  auf der  $t_r$ -Skala für den Bereich  $\geq 0,8 \mu\text{A}/\text{mm}^2$  mit dem Punkt 0,5 % auf der  $B/B_{\text{max}}$ -Skala schneidet die  $t_r$ -Skala für den Bereich  $\geq 0,8 \mu\text{A}/\text{mm}^2$  bei 0,9 ms.

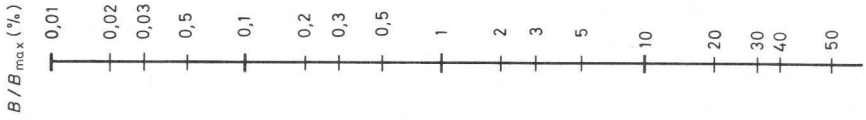
In der Praxis ermittelt man die Anregungsdauer aus dem Leuchtleckdurchmesser (Linienbreite) und der Schreibgeschwindigkeit:

$$t_r = d/v$$

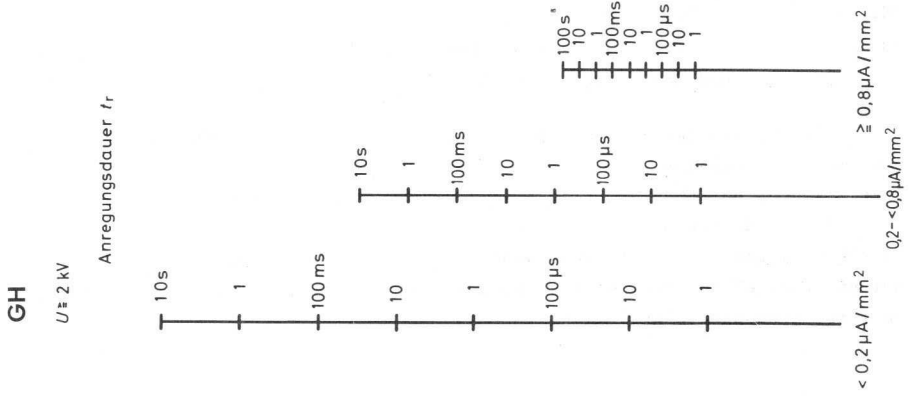
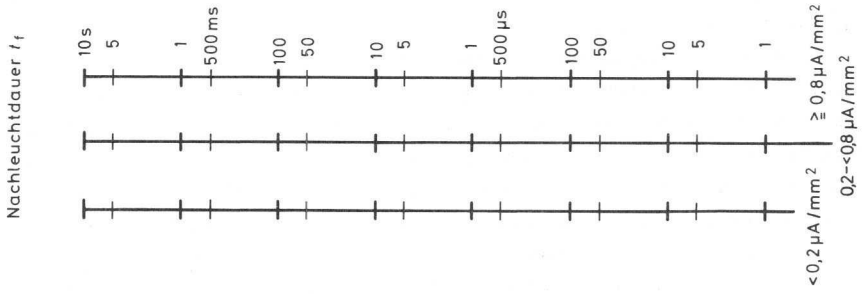
Eine obere Grenze der Anregungsdauer ergibt sich bei gleichmäßiger Anregung bzw. bei Anregungsimpulsen mit einem Tastgrad nahe 1. Diese obere Grenze wird jeweils durch das Ende der  $t_r$ -Skalen gekennzeichnet, so daß für alle größeren  $t_r$ -Werte das Skalenende zu benutzen ist.

Die Ablesegenauigkeit der Nomogramme ist absichtlich gering gehalten, da die Art der Darstellung einige Näherungen enthält und durch Fertigungstoleranzen weitere Streuungen hinzukommen.

# Schirmdaten von Oszillografen- und Bildröhren



VZ 732653





### Typenübersicht

Schirmbezeichnung			Farbkoordinaten		Schirmfarbe		Nachleuchtdauer
neu	alt	EIA-	x	y	Fluoreszenz	Phosphoreszenz	
BA	C		0,164	0,015	purpurblau		sehr kurz
BE	B	P 11	0,139	0,148	blau	blau	mittelkurz
BF	U <sup>1)</sup>		0,164	0,108	purpurblau		mittelkurz
GE	K	P 24	0,245	0,441	grün	grün	kurz
GH	H	P 31	0,193 <sup>2)</sup> 0,245 <sup>3)</sup>	0,420 <sup>2)</sup> 0,523 <sup>3)</sup>	grün grün	grün grün	mittelkurz
GJ	G	P 1	0,218	0,712	gelblich grün	gelblich grün	mittel
GK	G <sup>1)</sup>		0,218	0,712	gelblich grün	gelblich grün	mittel
GL	N	P 2	0,279	0,534	gelblich grün	gelblich grün	mittelkurz
GM	P	P 7	0,357	0,537	purpurblau	gelblich grün	lang
GP		(P2)	0,180	0,365	bläulich grün	grün	mittelkurz
GR		P 39	0,223	0,698	gelblich grün	gelblich grün	lang
GU			0,297	0,371	weiß	weiß	sehr kurz
KA		P 20	0,426	0,546	grün	grün	mittel
LA	D		0,557	0,442	orange	orange	mittel
LC	F		0,572	0,442	orange	orange	sehr lang
LD	L	P 33	0,559	0,440	orange	orange	sehr lang
YA	Y <sup>1)</sup>		0,661	0,331	rot	rot	mittel
W	W	P 4	0,265	0,285	weiß		mittelkurz
WA			0,313	0,329	weiß		mittelkurz

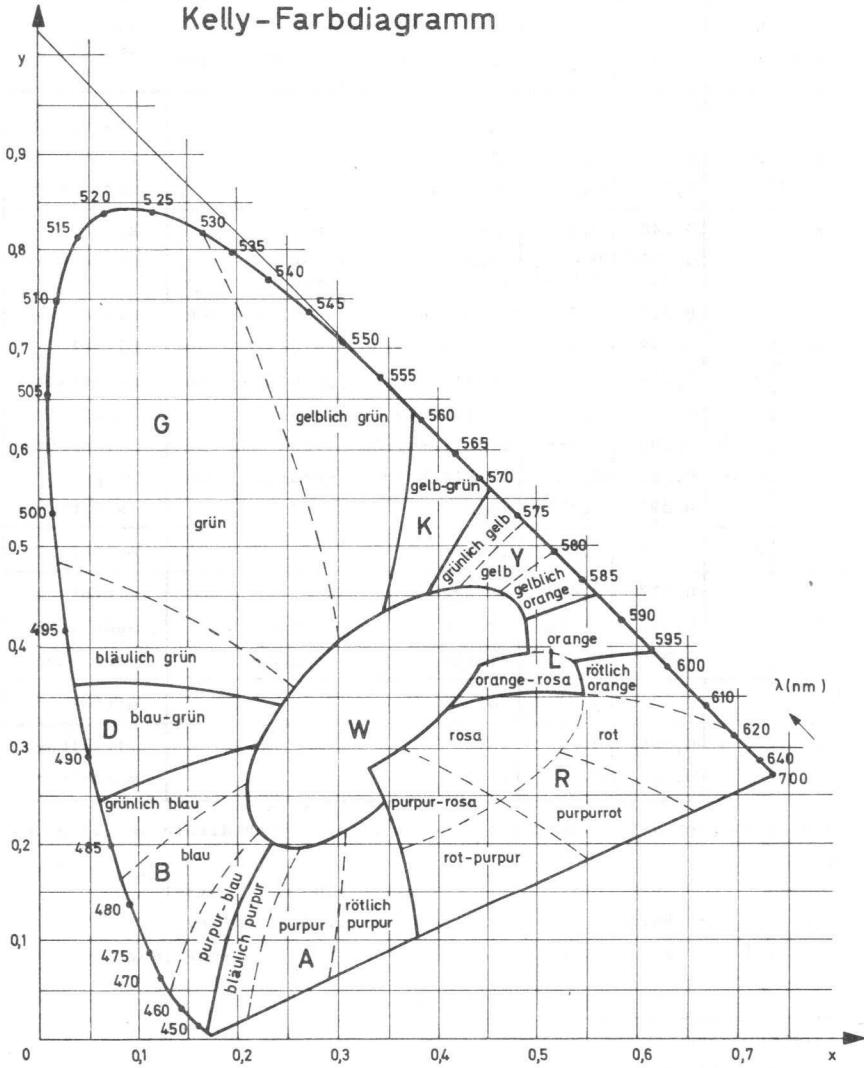
Die Nachleuchtdauer ist definiert durch Abfall der Leuchtdichte auf 10 % des Anfangswertes in

$< 1 \mu\text{s}$ : sehr kurz	1 ms ... 100 ms: mittel
1 $\mu\text{s}$ ... 10 $\mu\text{s}$ : kurz	100 ms ... 1 s: lang
10 $\mu\text{s}$ ... 1 ms: mittelkurz	> 1 s: sehr lang

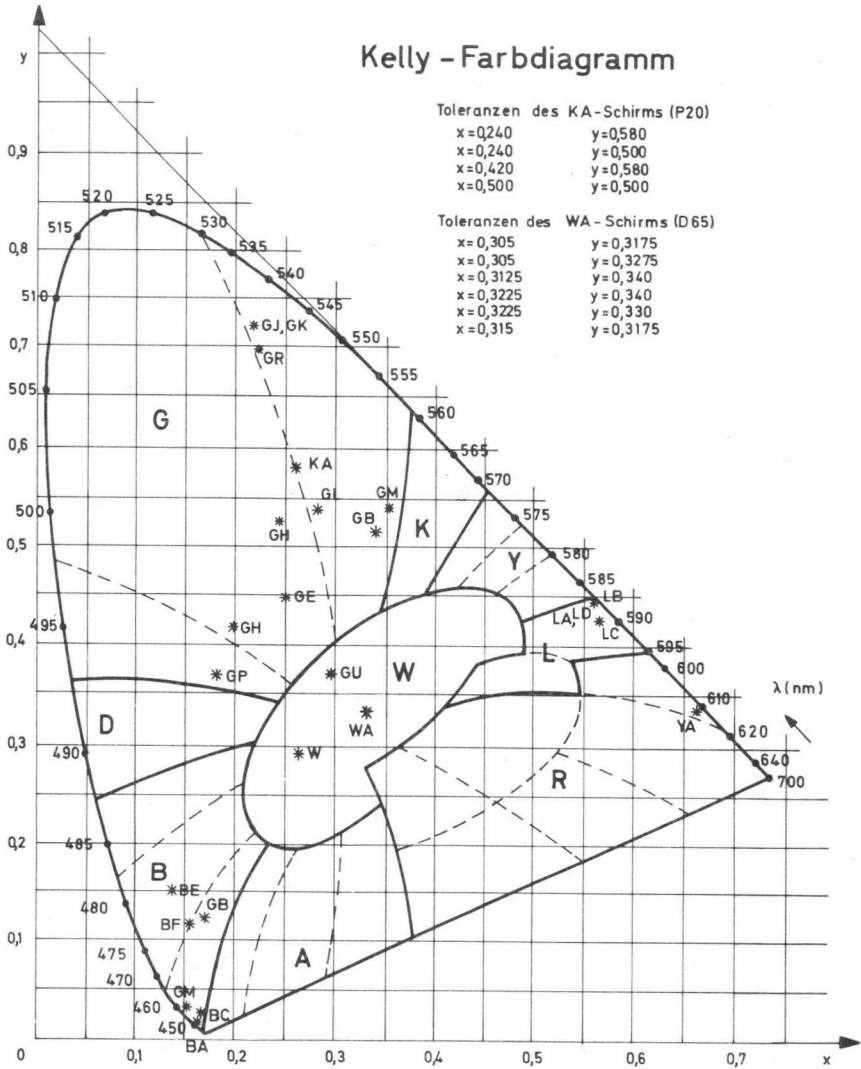
- 1) für Farbfernsehen  
 2) bei großer Helligkeit  
 3) bei geringer Helligkeit

Schirmdaten  
 von Oszillografen-  
 und Bildröhren

Kelly - Farbdiagramm

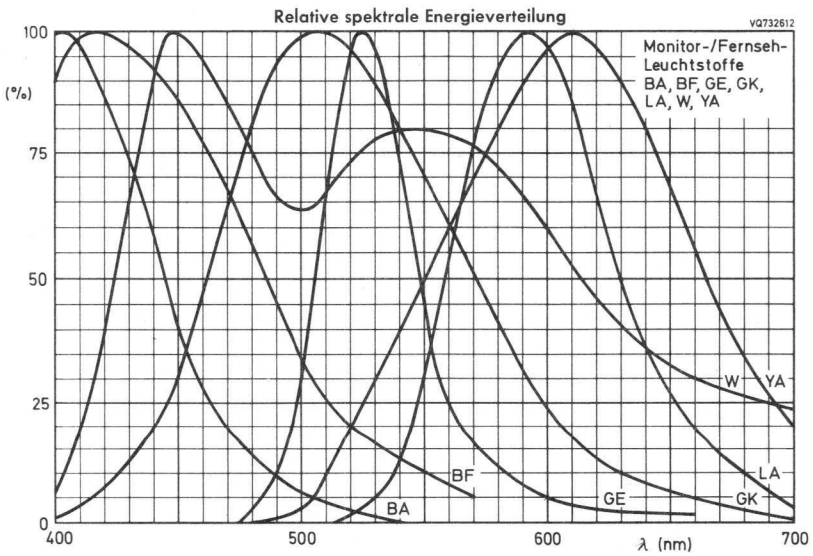
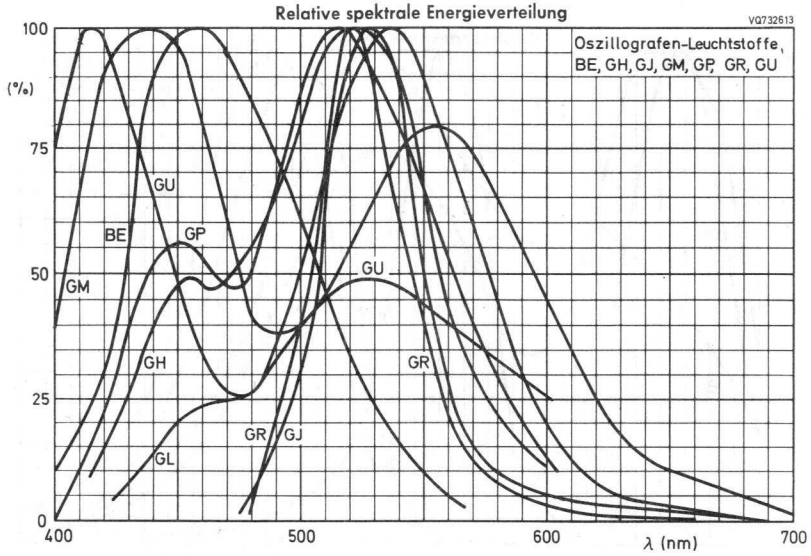


### Kelly - Farbdiagramm

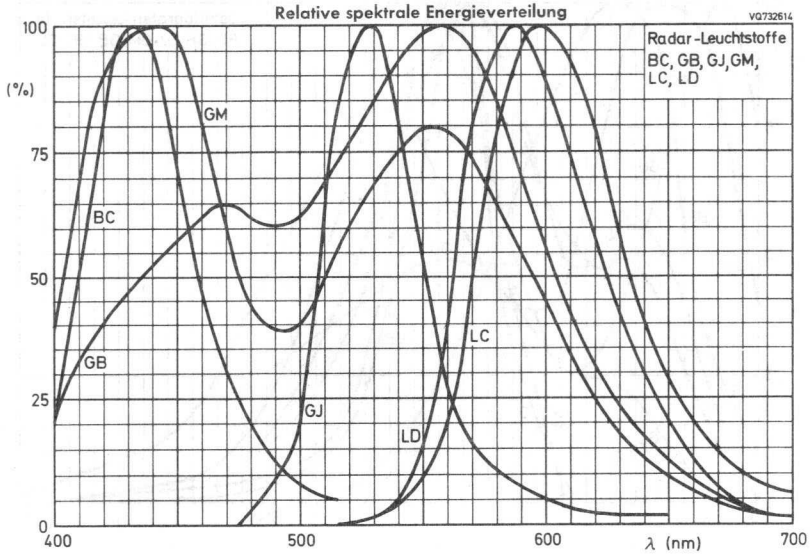




# Schirmdaten von Oszillografen- und Bildröhren

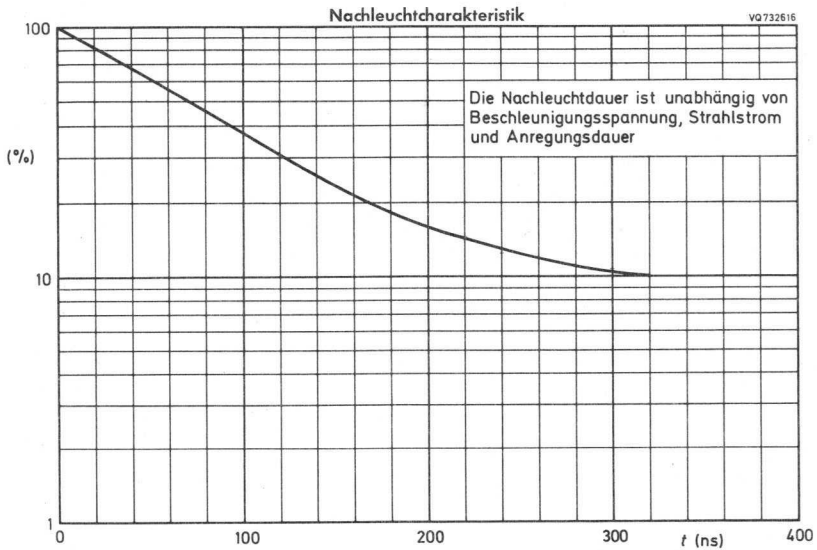
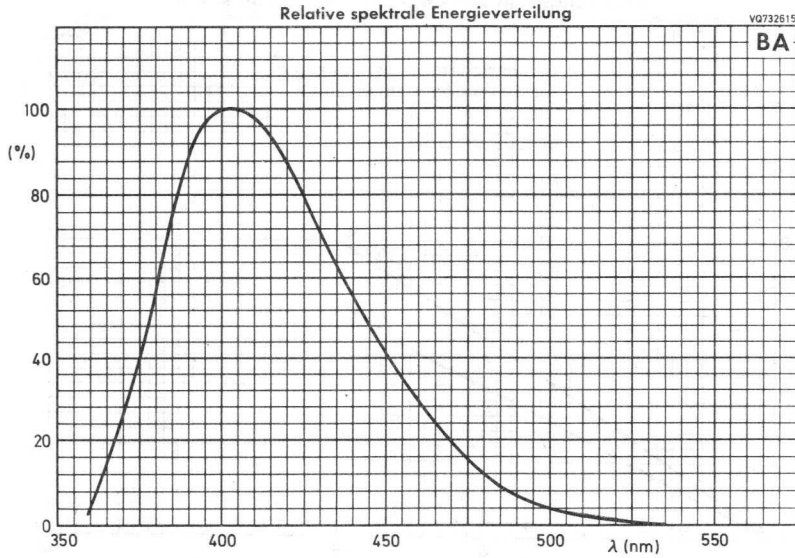


# Schirmdaten von Oszillografen- und Bildröhren



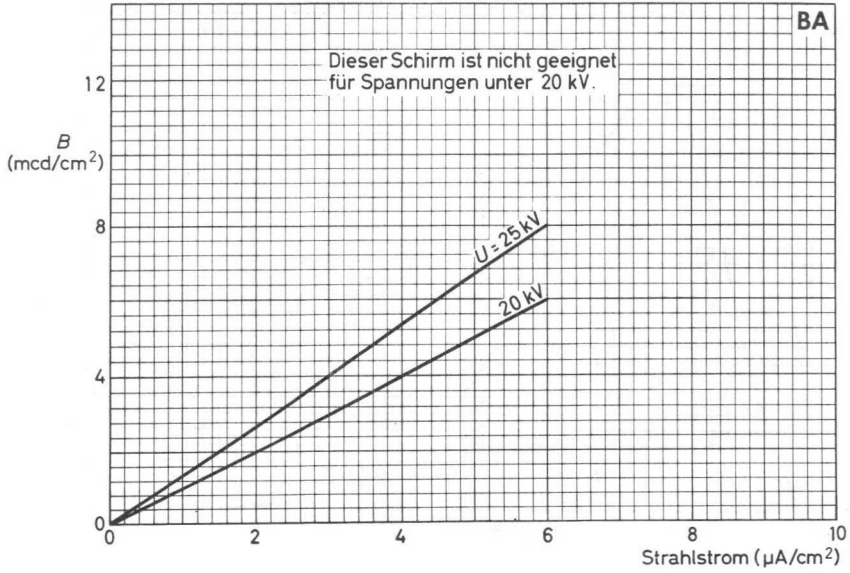


# Schirmdaten von Oszillografen- und Bildröhren



# Schirmdaten von Oszillografen- und Bildröhren

Leuchtdichte in Abhängigkeit vom Strahlstrom

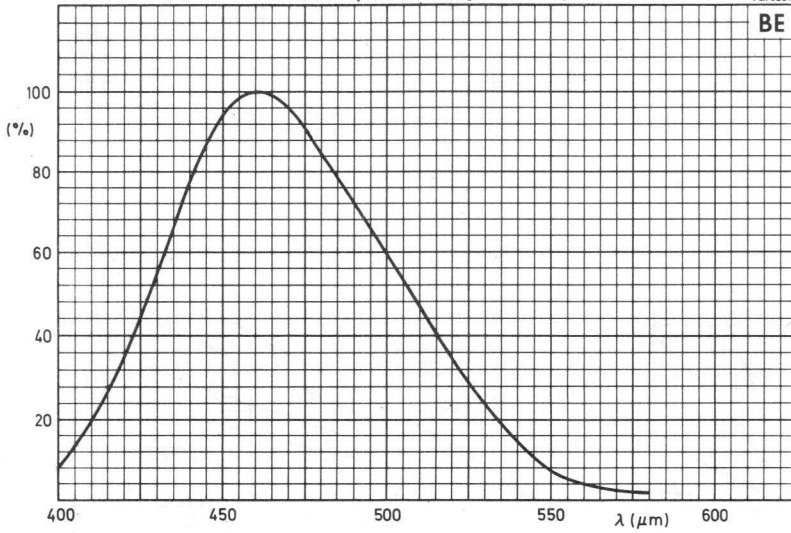


# Schirmdaten von Oszillografen- und Bildröhren

Relative spektrale Energieverteilung

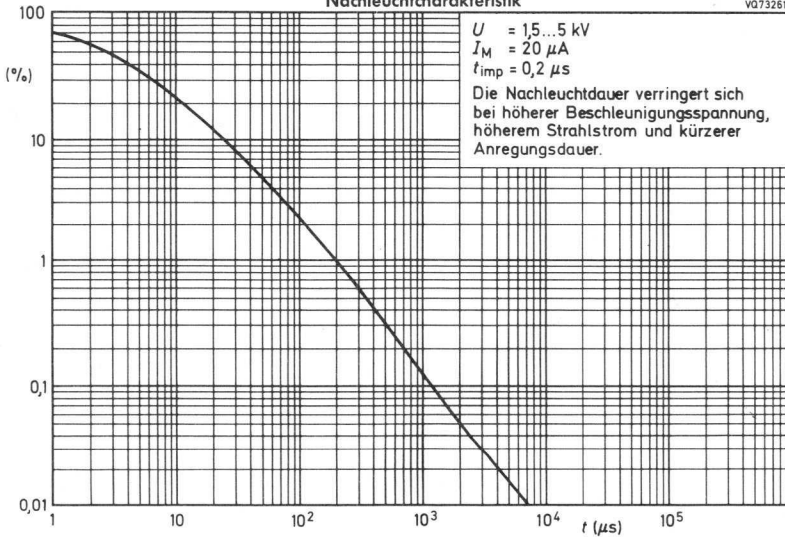
V0732617

BE

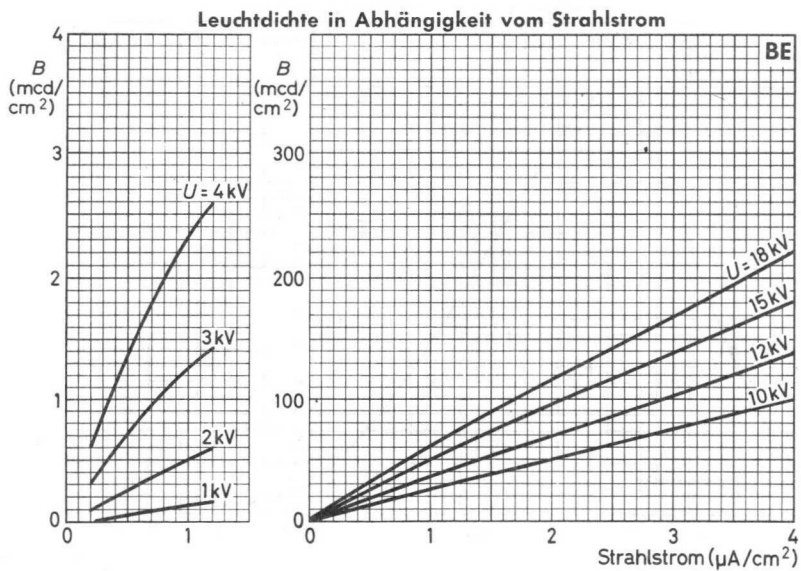


Nachleuchtcharakteristik

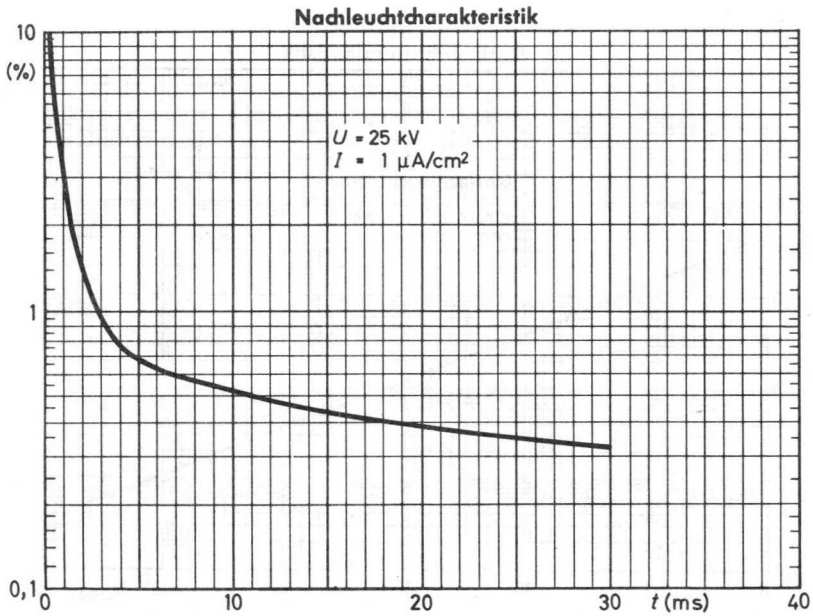
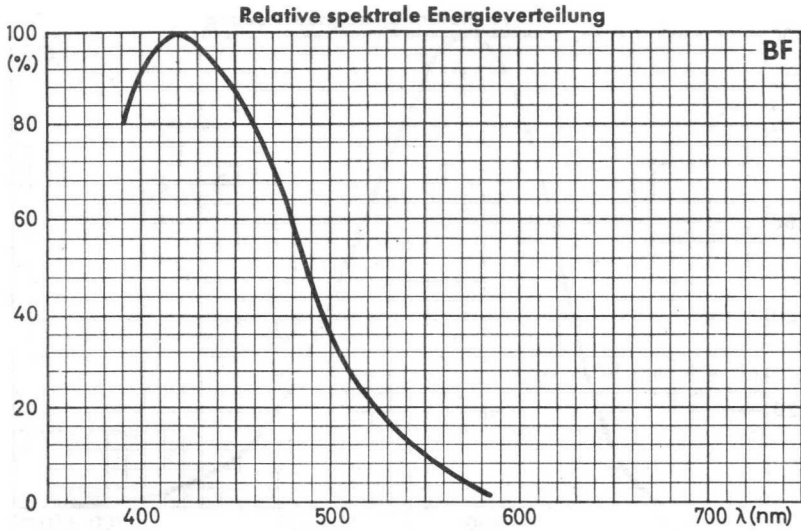
V0732618



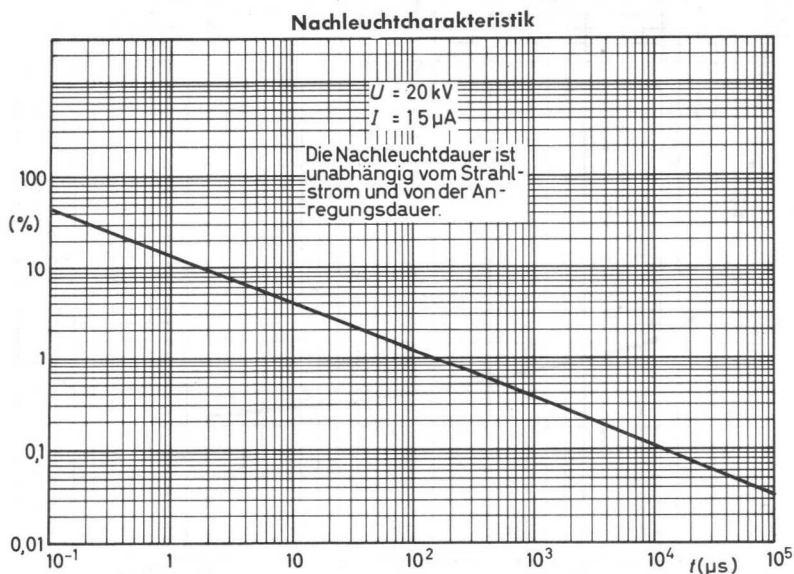
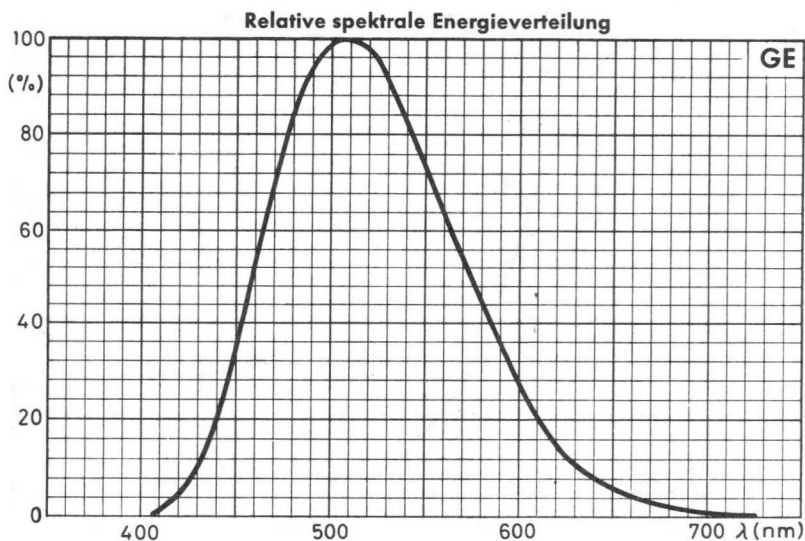
# Schirmdaten von Oszillografen- und Bildröhren

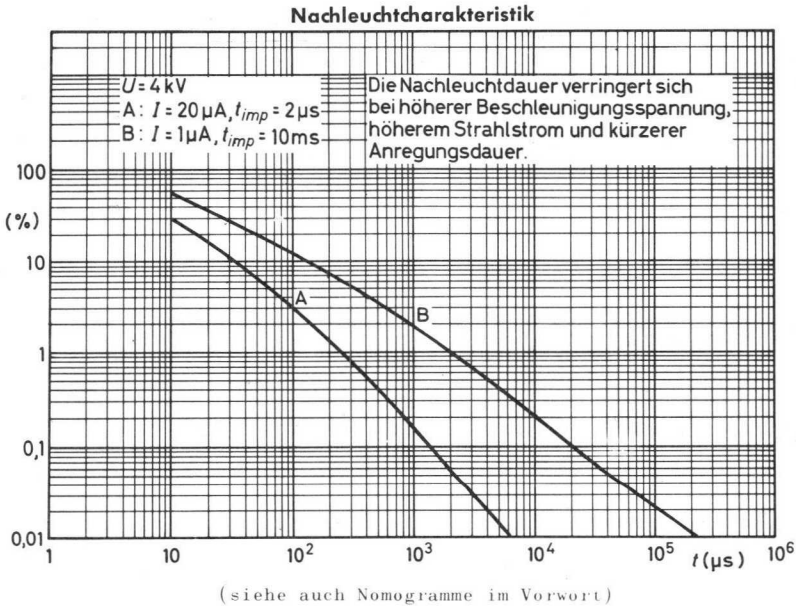
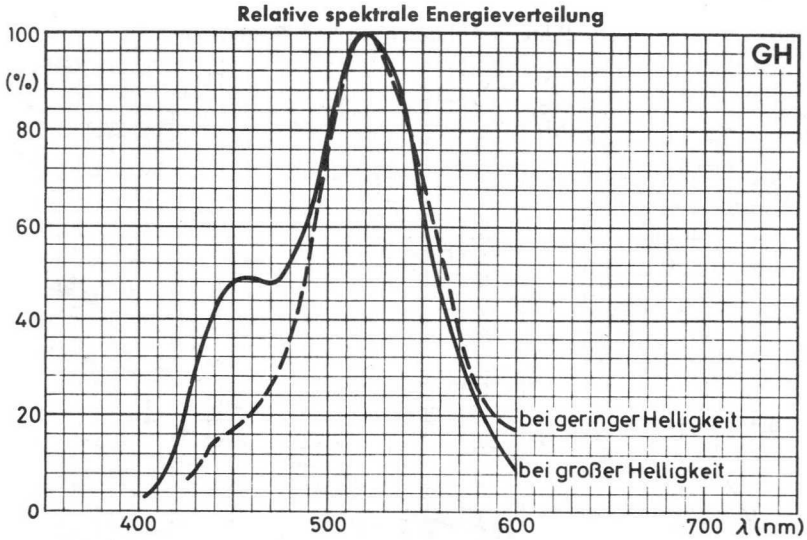


# Schirmdaten von Oszillografen- und Bildröhren

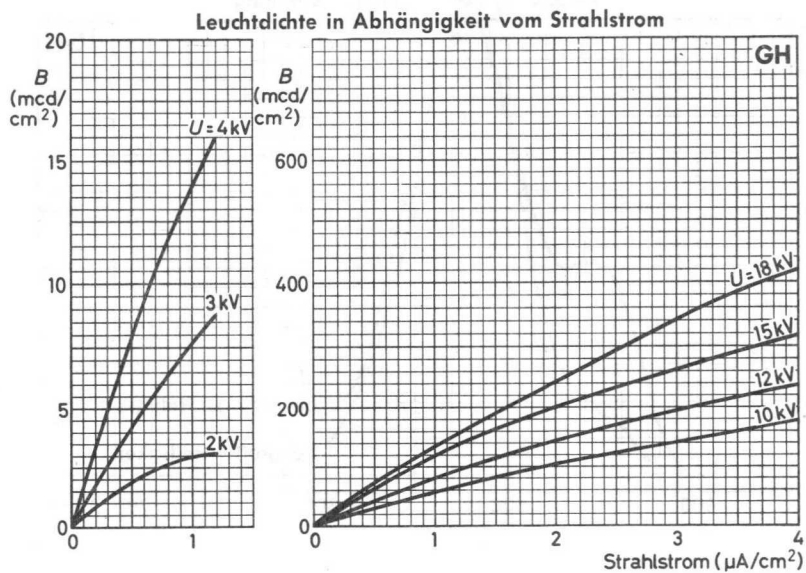


# Schirmdaten von Oszillografen- und Bildröhren

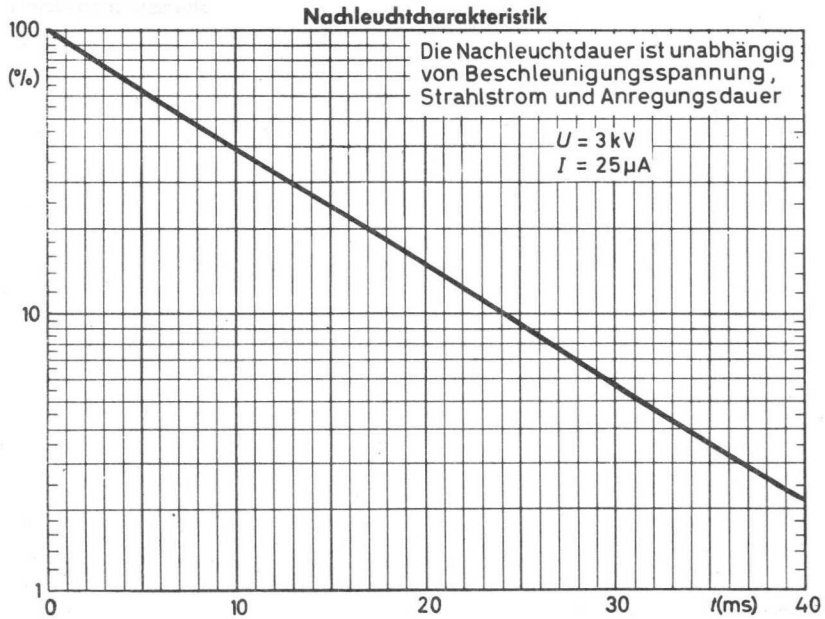
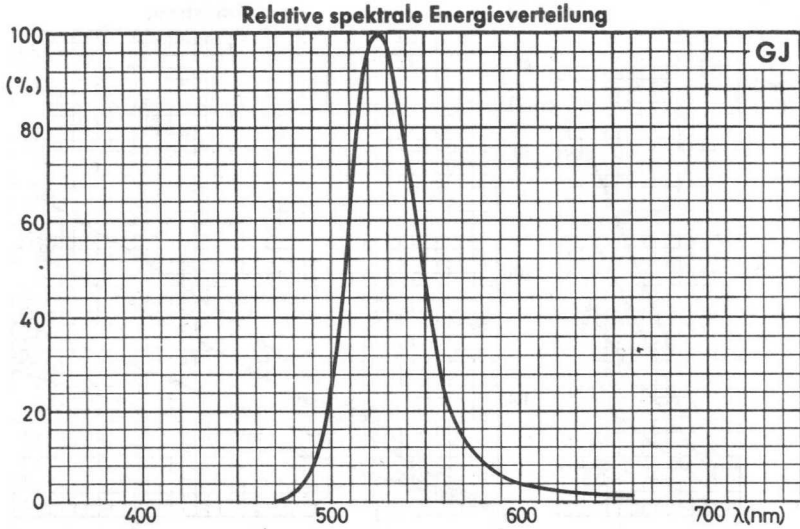




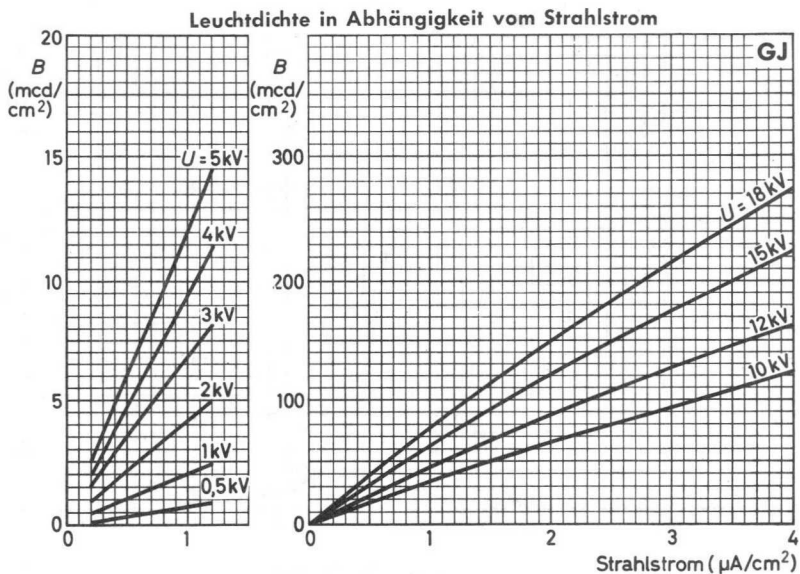
# Schirmdaten von Oszillografen- und Bildröhren



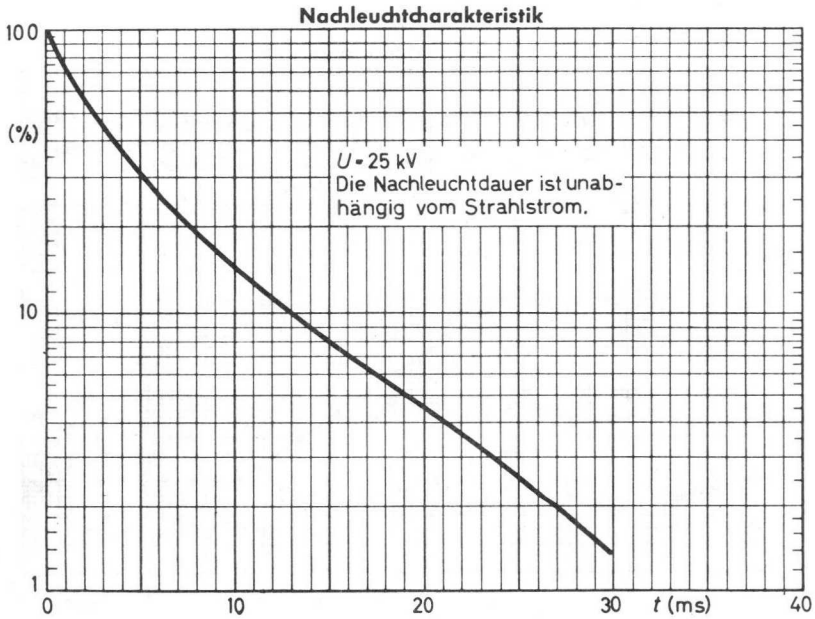
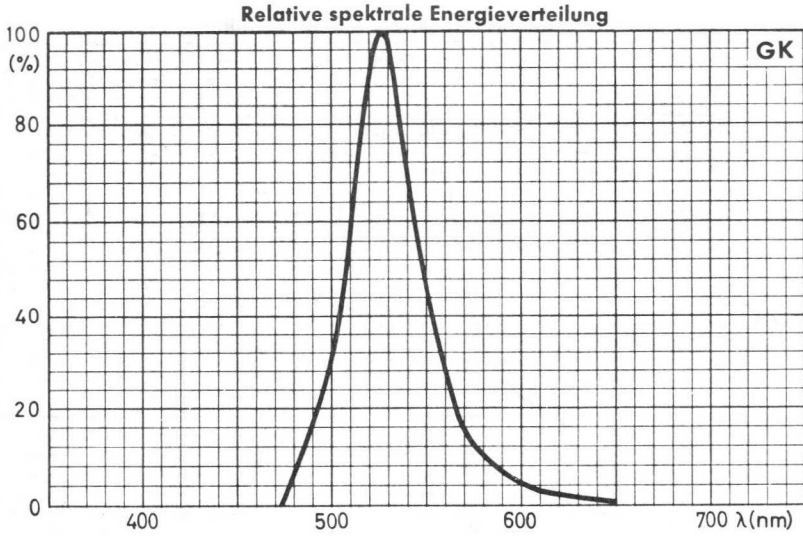




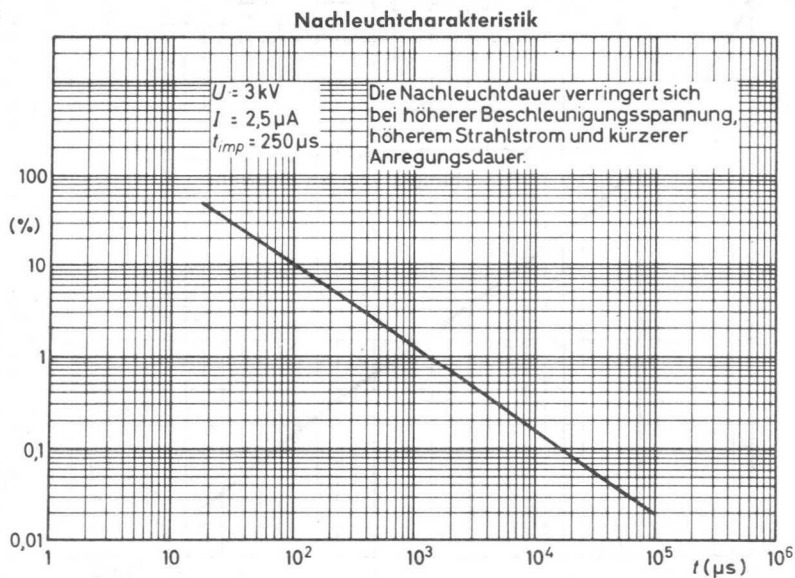
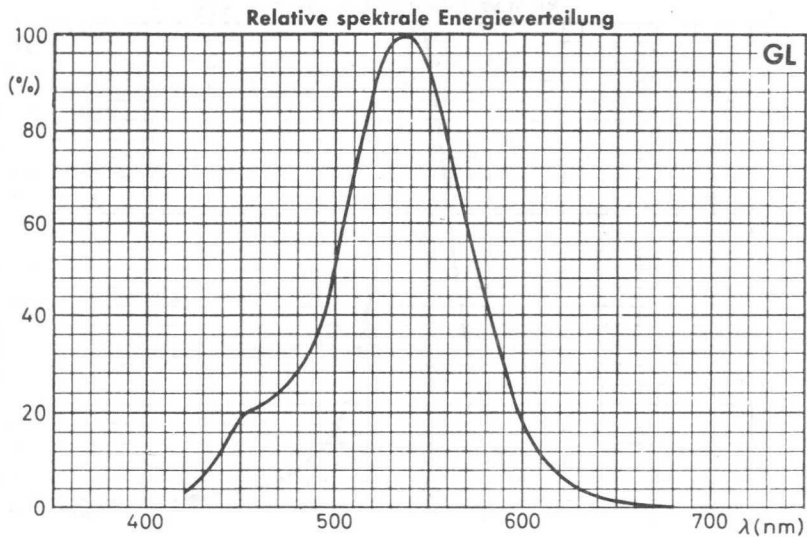
# Schirmdaten von Oszillografen- und Bildröhren



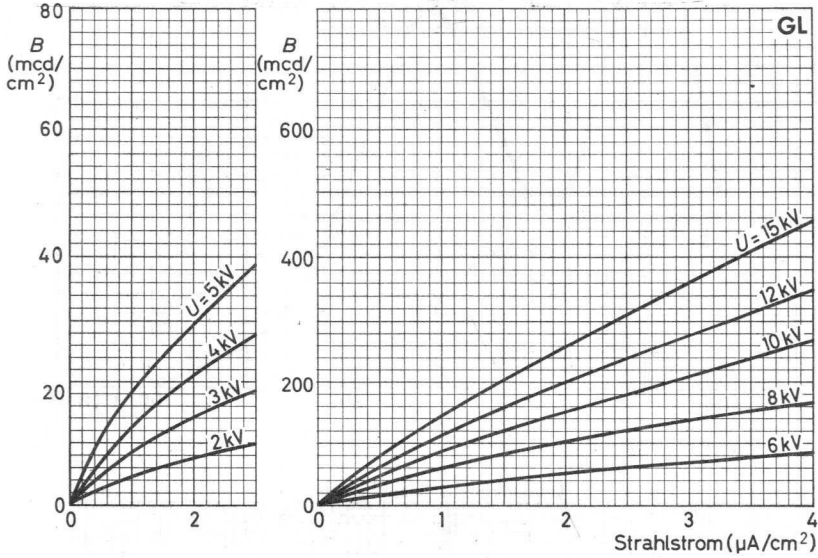
# Schirmdaten von Oszillografen- und Bildröhren



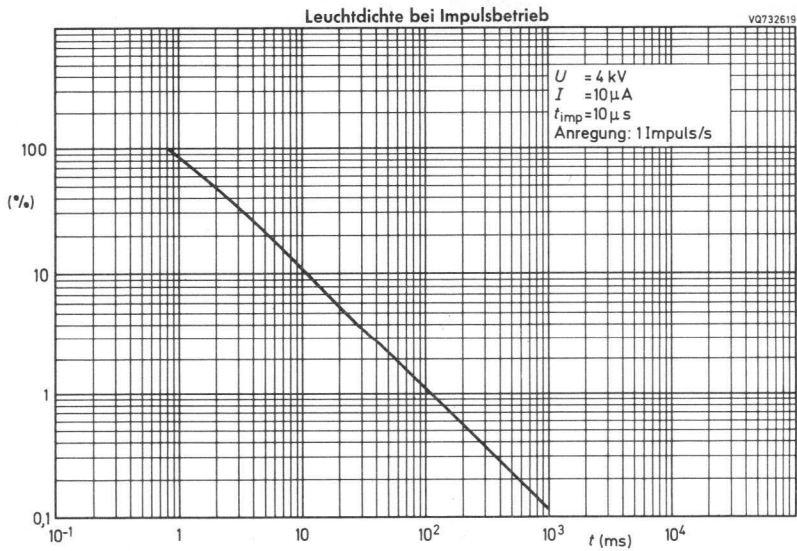
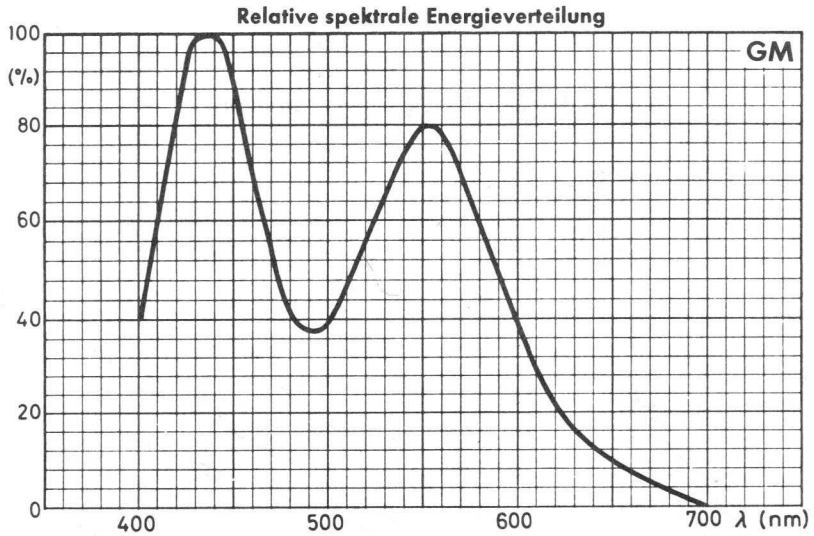
# Schirmdaten von Oszillografen- und Bildröhren

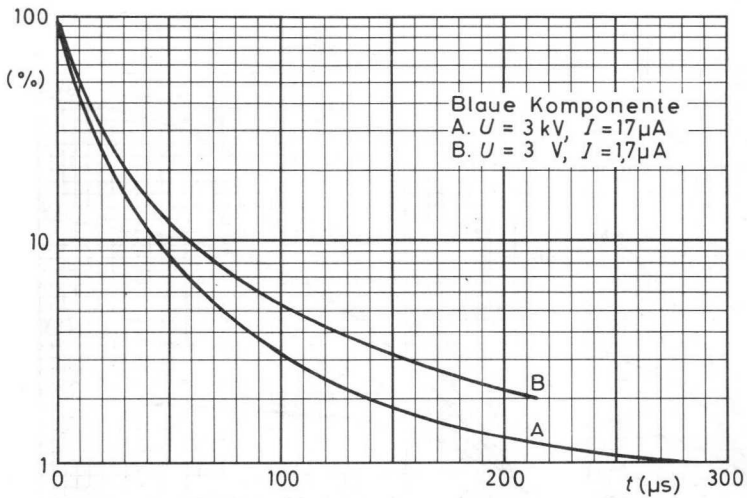
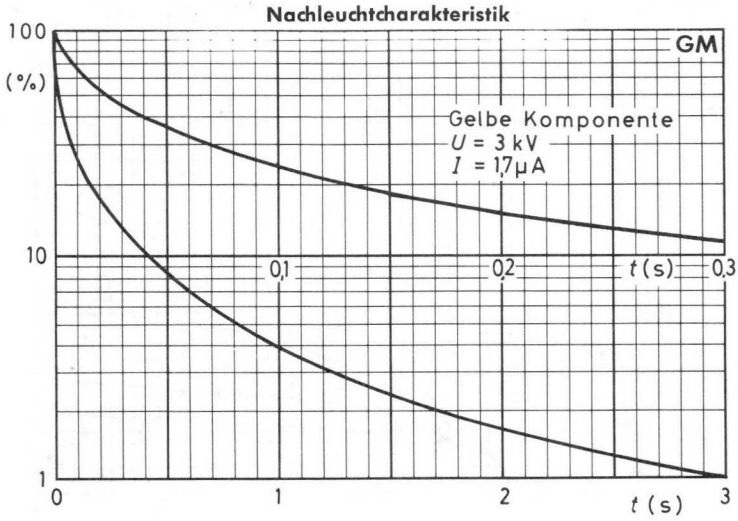


Leuchtdichte in Abhängigkeit vom Strahlstrom



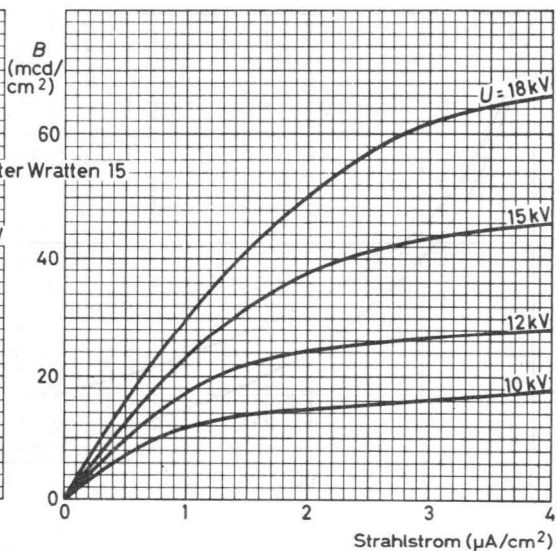
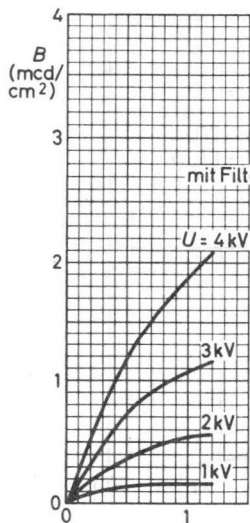
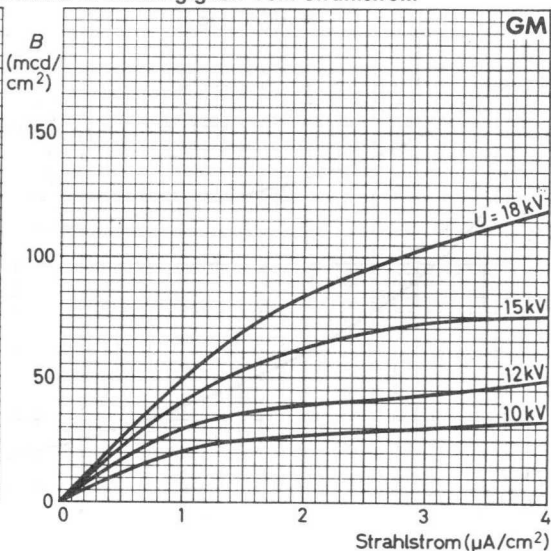
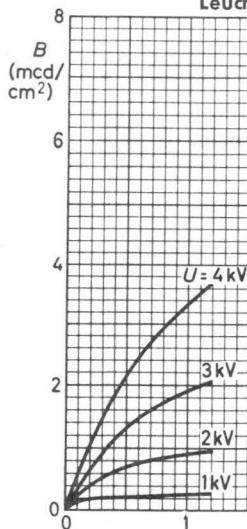
# Schirmdaten von Oszillografen- und Bildröhren





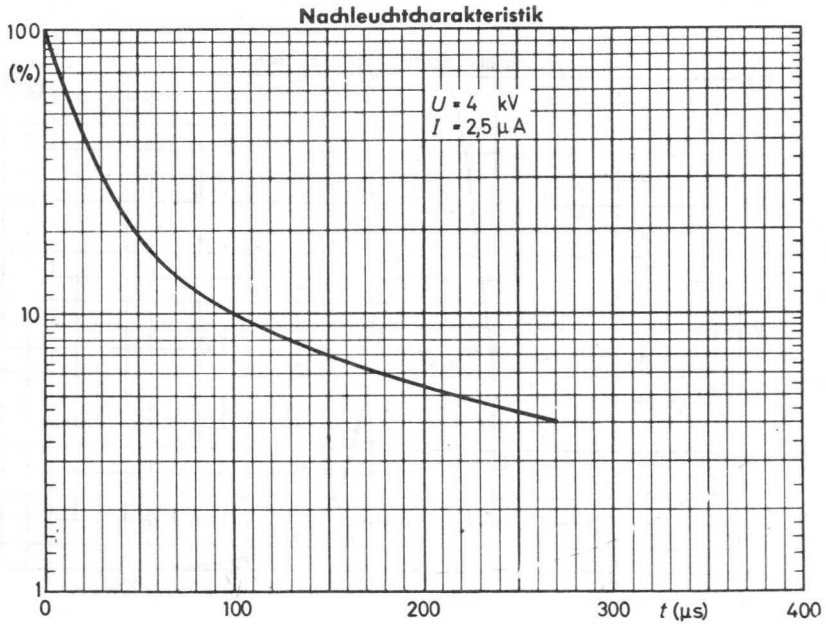
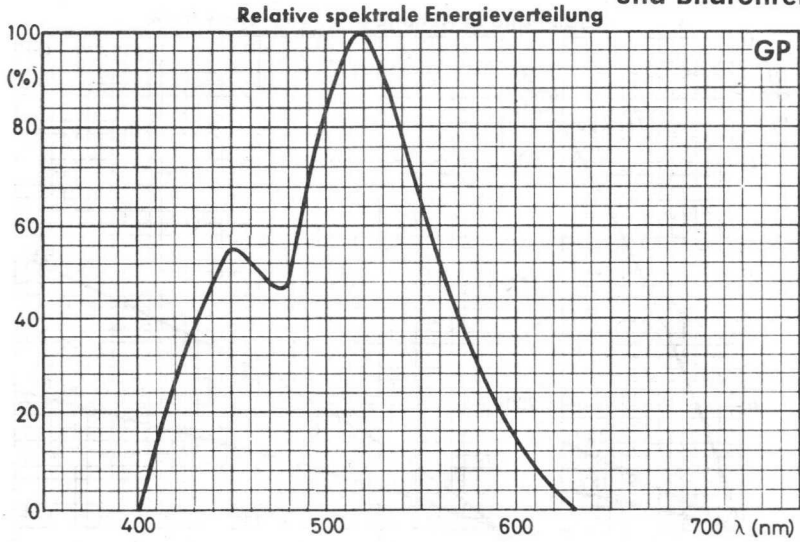
# Schirmdaten von Oszillografen- und Bildröhren

Leuchtdichte in Abhängigkeit vom Strahlstrom



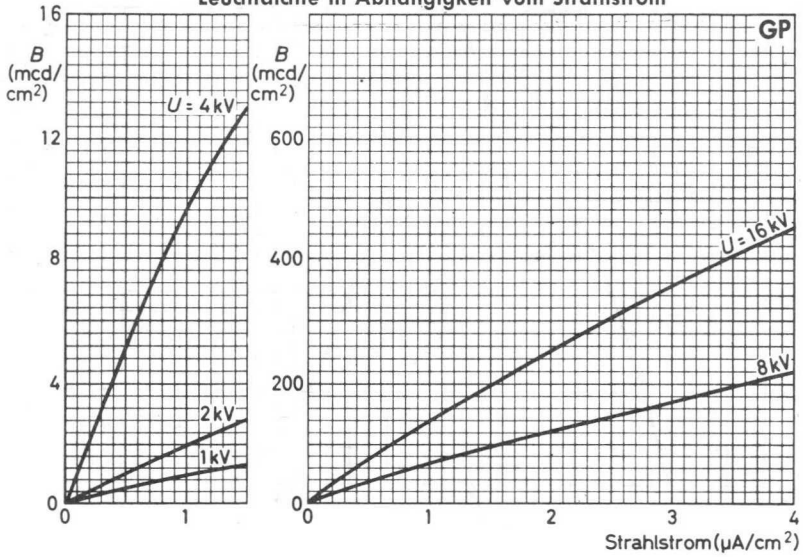


Schirmdaten  
von Oszillografen-  
und Bildröhren

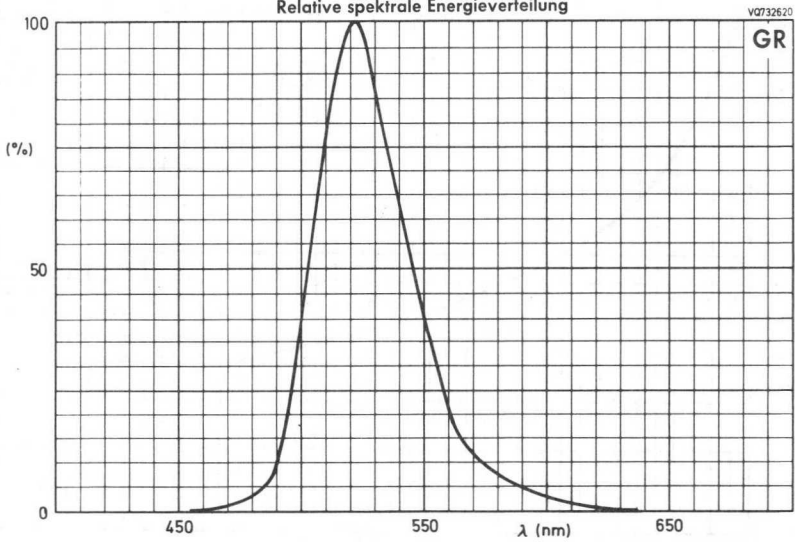


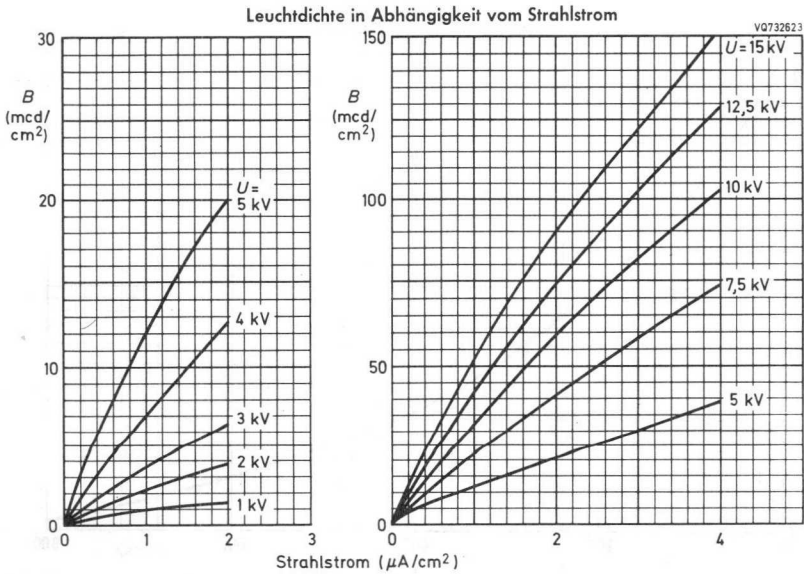
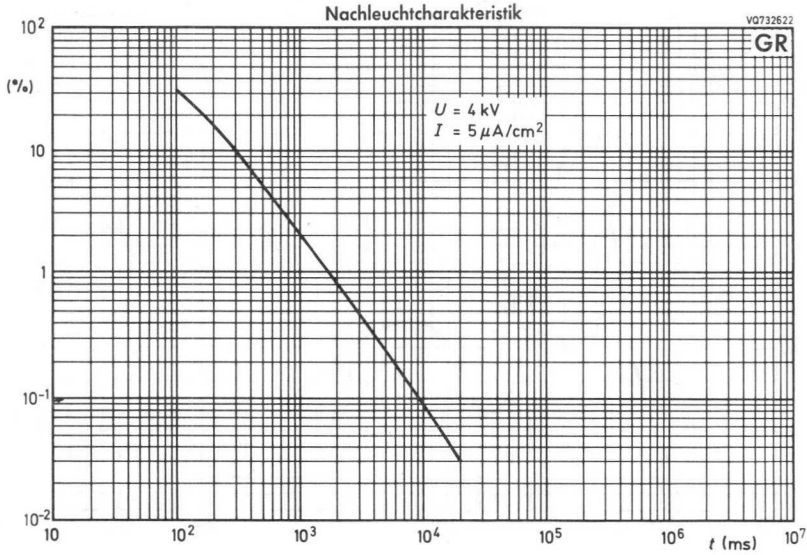
# Schirmdaten von Oszillografen- und Bildröhren

Leuchtdichte in Abhängigkeit vom Strahlstrom

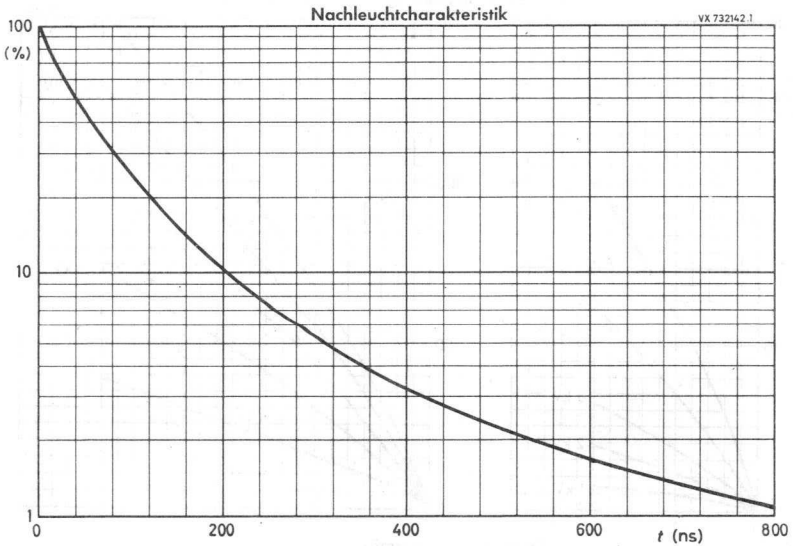
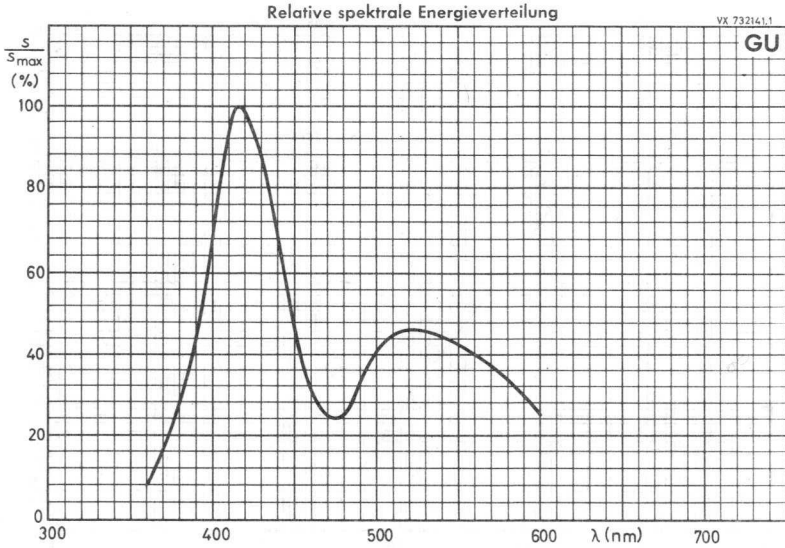


Relative spektrale Energieverteilung





# Schirmdaten von Oszillografen- und Bildröhren

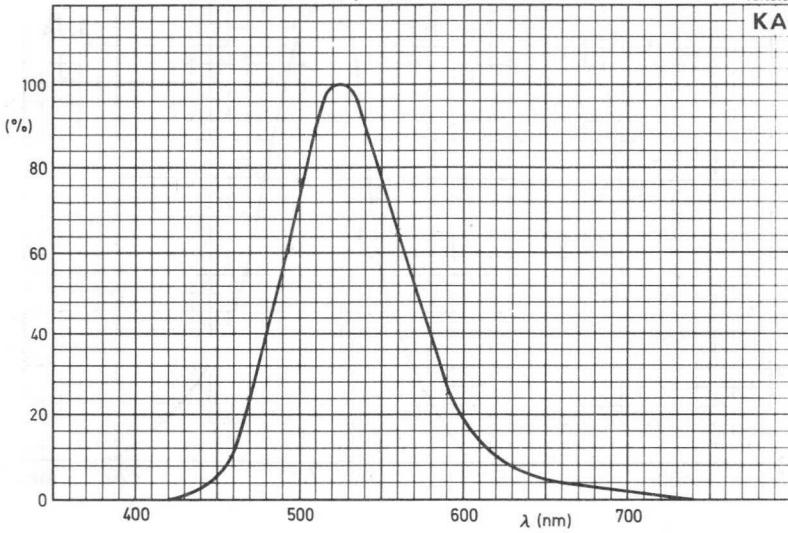


# Schirmdaten von Oszillografen- und Bildröhren

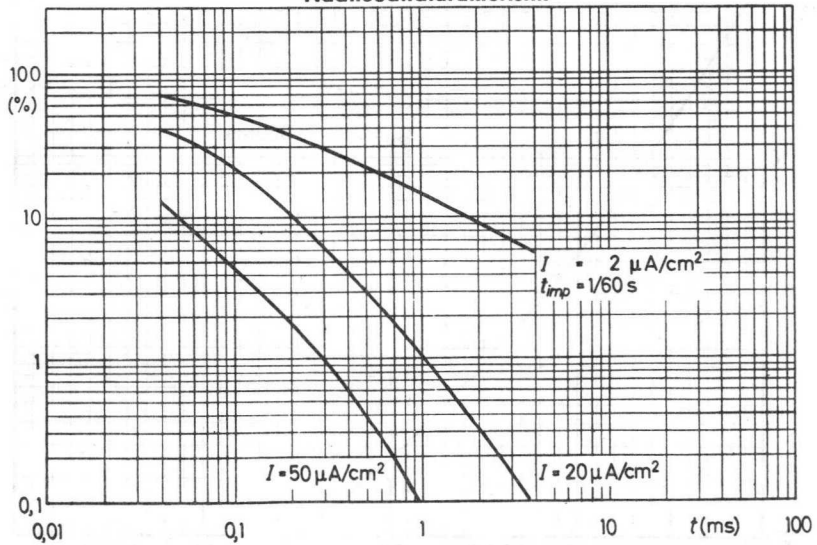
Relative spektrale Energieverteilung

V0732621

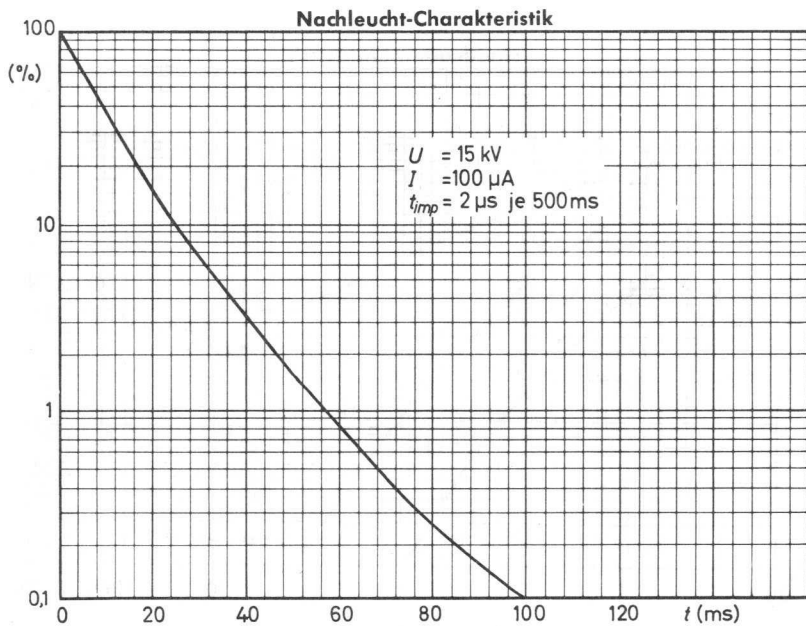
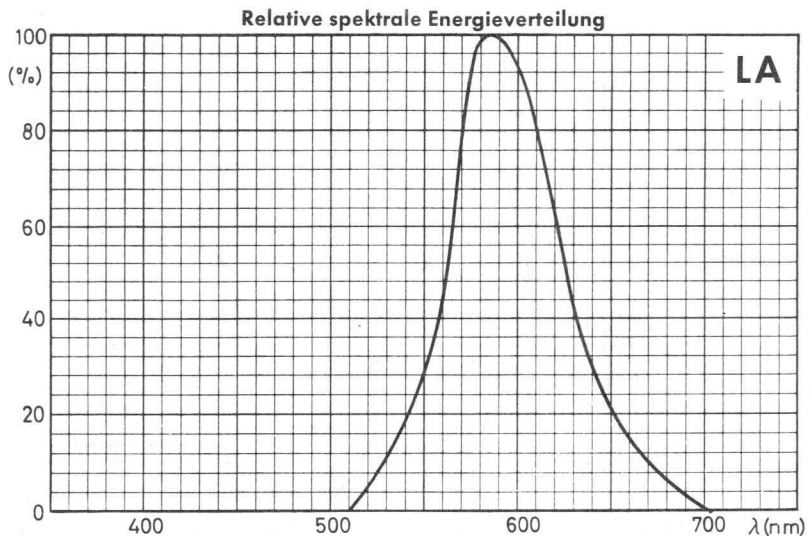
KA



Nachleuchtcharakteristik

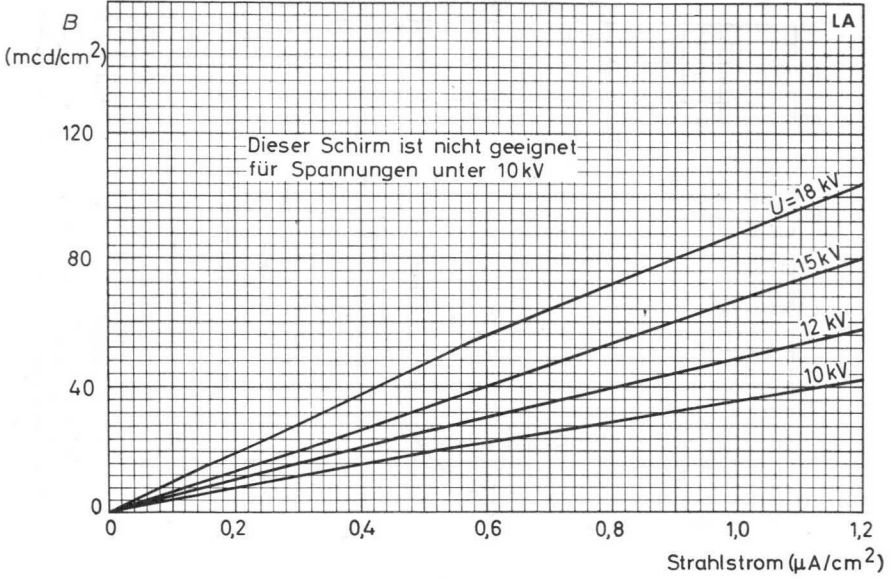


# Schirmdaten von Oszillografen- und Bildröhren

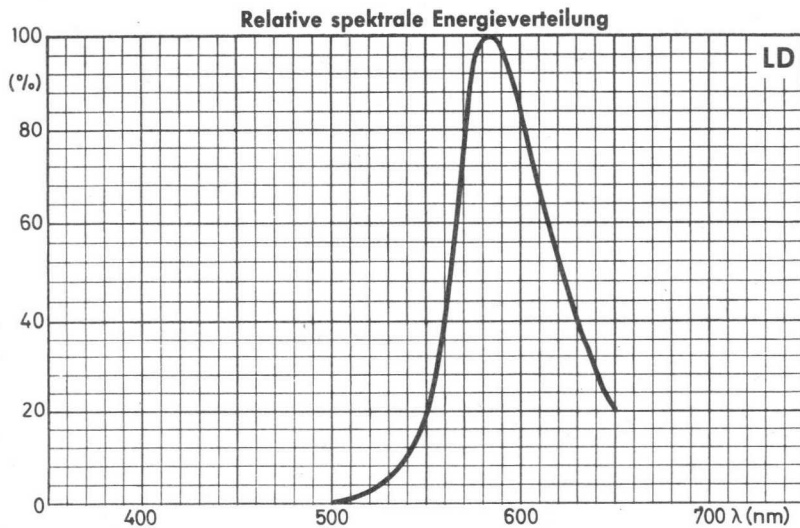
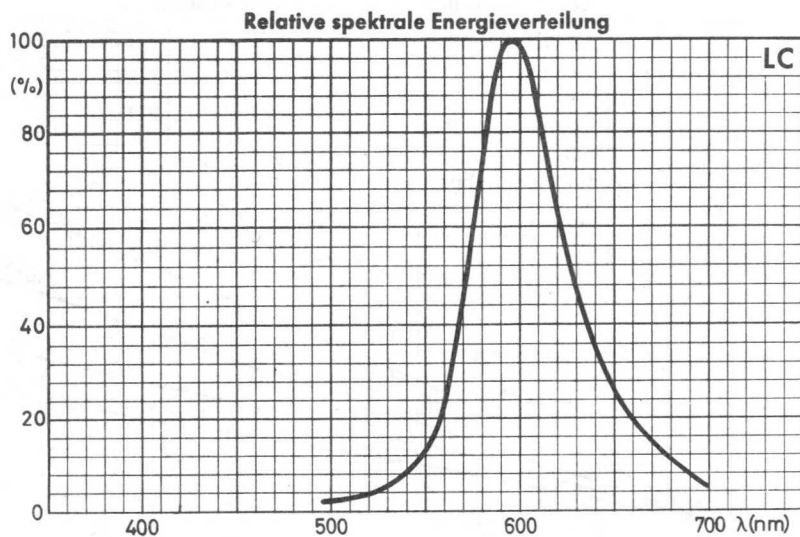


# Schirmdaten von Oszillografen- und Bildröhren

Leuchtdichte in Abhängigkeit vom Strahlstrom

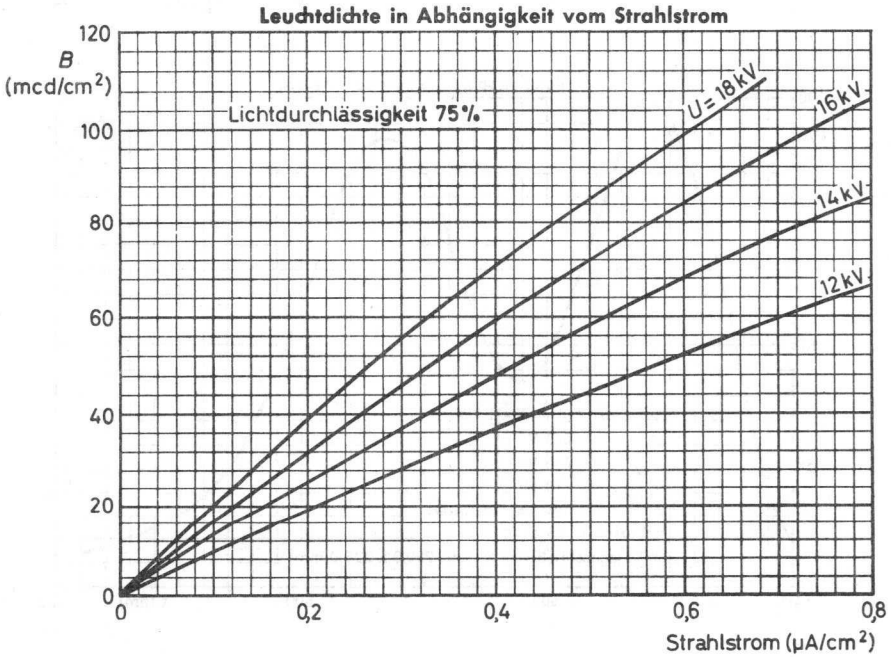
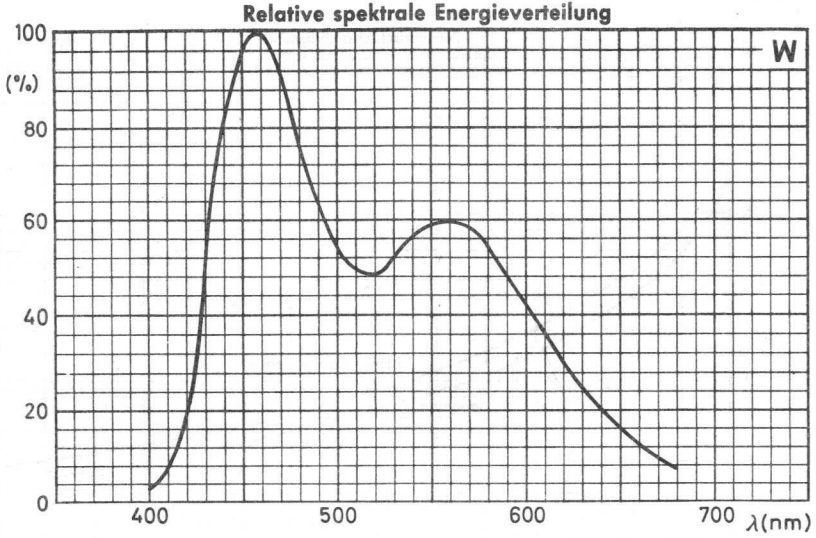


# Schirmdaten von Oszillografen- und Bildröhren

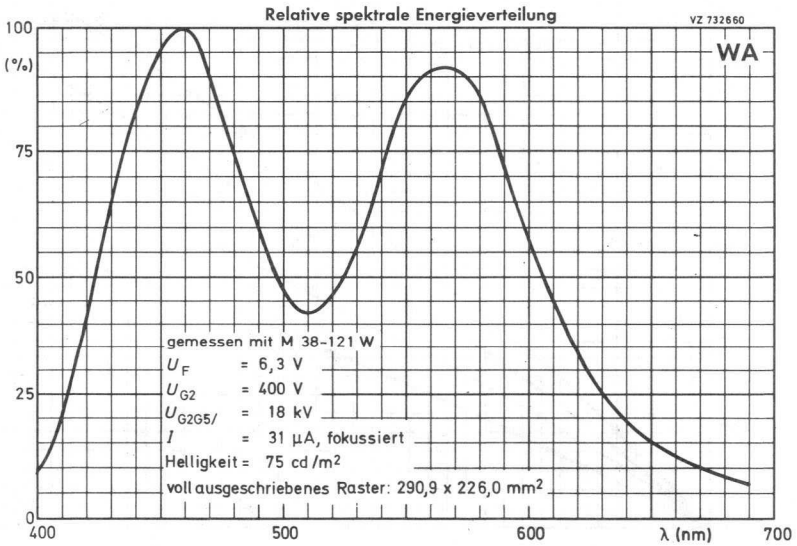
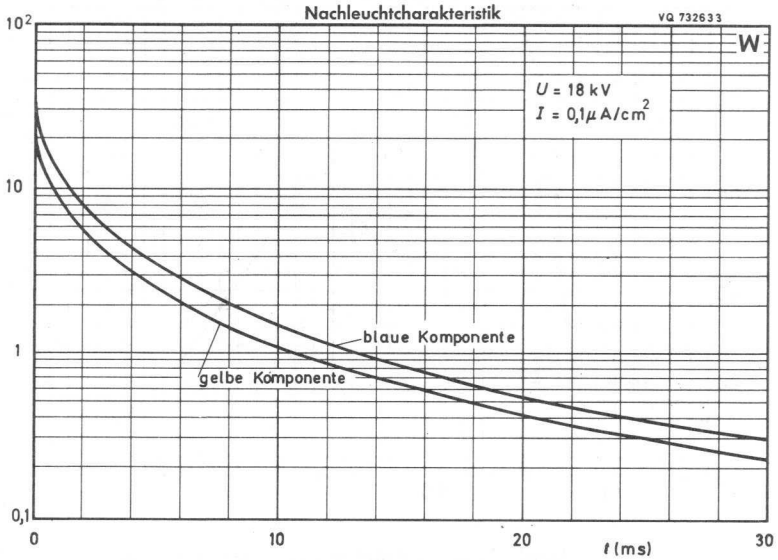




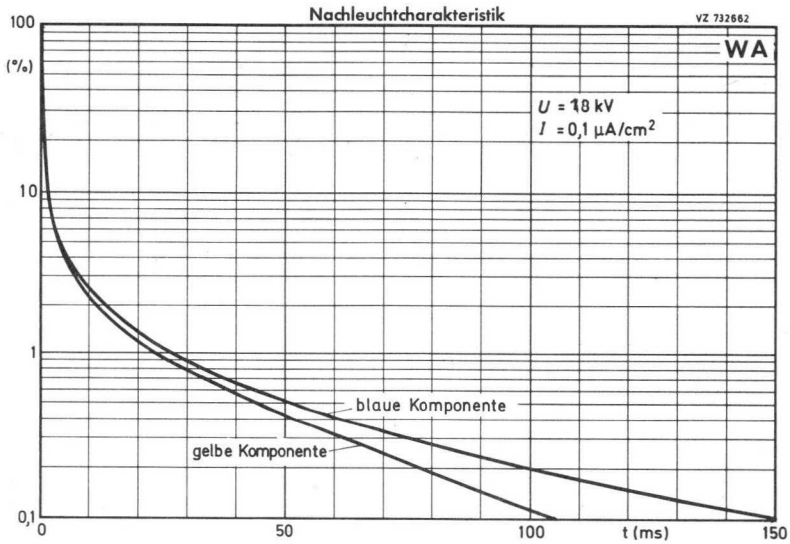
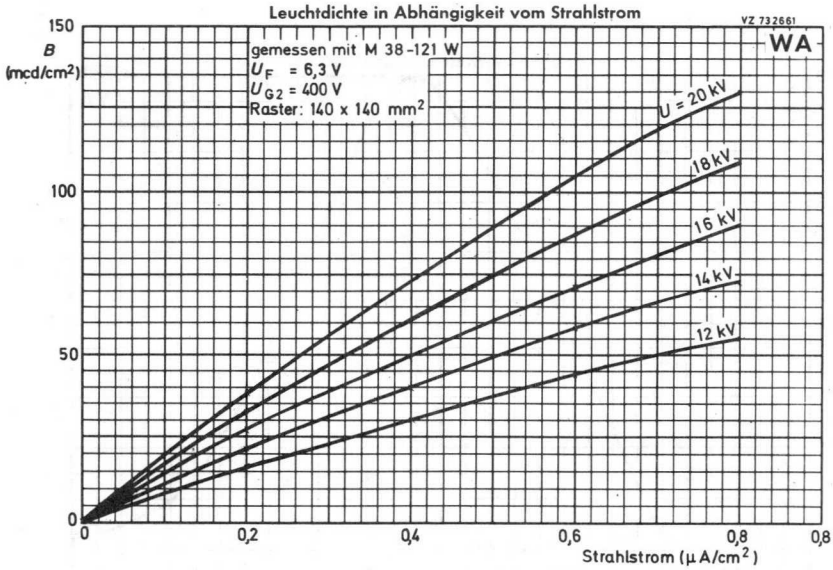
# Schirmdaten von Oszillografen- und Bildröhren



# Schirmdaten von Oszillografen- und Bildröhren

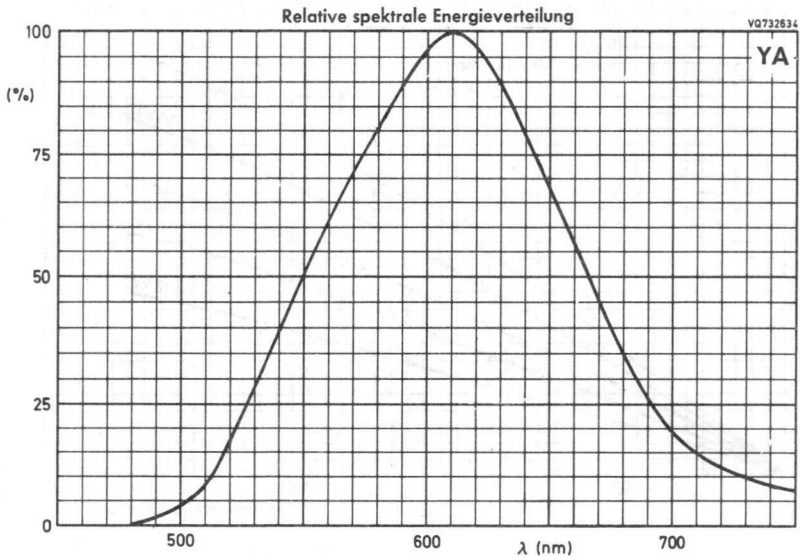


# Schirmdaten von Oszillografen- und Bildröhren



# Schirmdaten von Oszillografen- und Bildröhren

---





# Monitorröhren



UNIVERSITY OF TORONTO



## Typenübersicht

## Monitorröhren

Typ		Seite
	Rechteckig, mit elektrostatischer Fokussierung, magnetischer Ablenkung und metallhinterlegtem Schirm	
M 17-140 W	mit verstärktem Klarglasschirm und Metallrahmen, nutzbare Diagonale 155 mm, Ablenkwinkel 70°	75
M 17-141 W	mit planem Klarglasschirm und Metallrahmenverstärkung, nutzbare Diagonale 155 mm, Ablenkwinkel 70°	79
M 21-12 W ++)	nutzbare Diagonale 200 mm, Ablenkwinkel 110°	83
M 24-100 W	nutzbare Diagonale 225 mm, Ablenkwinkel 90°	87
M 24-101 W	mit Metallrahmenverstärkung und Halterung, nutzbare Diagonale 225 mm, Ablenkwinkel 90°	91
M 31-130 W	nutzbare Diagonale 295 mm, Ablenkwinkel 90°	95
M 31-131 W	mit Metallrahmenverstärkung und Halterung, nutzbare Diagonale 295 mm, Ablenkwinkel 90°	99
M 38-120 W	nutzbare Diagonale 350 mm, Ablenkwinkel 110°	103
M 38-121 W	mit Metallrahmenverstärkung und Halterung, nutzbare Diagonale 350 mm, Ablenkwinkel 110°	107

++) auslaufende Fertigung



1997

No.	Name	Grade
1	...	...
2	...	...
3	...	...
4	...	...
5	...	...
6	...	...
7	...	...
8	...	...
9	...	...
10	...	...
11	...	...
12	...	...
13	...	...
14	...	...
15	...	...
16	...	...
17	...	...
18	...	...
19	...	...
20	...	...
21	...	...
22	...	...
23	...	...
24	...	...
25	...	...
26	...	...
27	...	...
28	...	...
29	...	...
30	...	...
31	...	...
32	...	...
33	...	...
34	...	...
35	...	...
36	...	...
37	...	...
38	...	...
39	...	...
40	...	...
41	...	...
42	...	...
43	...	...
44	...	...
45	...	...
46	...	...
47	...	...
48	...	...
49	...	...
50	...	...

...





## FORMELZEICHEN

### 1. Formelzeichen der Elektroden und Elektrodenanschlüsse

- A, a ..... Anode, Signalelektrode
- D, d ..... Ablenkelektrode
- F, f ..... Heizfaden
- G, g ..... Gitter
- i.V. .... innere Verbindung, darf nicht beschaltet werden
- K, k ..... Katode
- LM ..... Leuchtschirm
- M, m ..... äußere Abschirmung
- S, s ..... innere Abschirmung

Bei Anwendung der Elektrodenzeichen als Indizes für Spannungen, Ströme und Leistungen kennzeichnen Großbuchstaben Größen vom Wert Null aus gemessen, Kleinbuchstaben Werte vom arithmetischen Mittelwert aus gemessen; dieser Wert wird häufig als Arbeitspunkt bezeichnet.

Bei Anwendung als Indizes für Widerstände und Kapazitäten usw. kennzeichnen Großbuchstaben Gleichwerte bzw. Großsignalwerte, Kleinbuchstaben kennzeichnen Wechselwerte bzw. Kleinsignalwerte.

Die Gitter werden von der Katode ausgehend numeriert, z.B.  $G_1$ ,  $G_2$ .

Gleichwertige Elektroden einer Röhre mit zwei oder mehreren gleichen Systemen werden durch eine entsprechende Anzahl von Strichen unterschieden, z.B.  $G'$  und  $G''$ . Mit der höchsten Strichzahl wird das System gekennzeichnet, bei dessen Zuführungen sich der Sockelstift mit der niedrigsten Nummer befindet. Mehreren Systemen gemeinsame Sockelstifte werden hierbei außer Betracht gelassen.

Bei Röhren mit Ablenkelektroden werden die schirmnahen Ablenkelektroden mit  $D_1$  und  $D_2$  bezeichnet, die katodennahen mit  $D_3$  und  $D_4$ . Diejenige schirmnahe Ablenkelektrode, die am Sockelstift mit der niedrigeren Nummer liegt, ist  $D_2$ . Die weiteren Anschlüsse ergeben sich im Uhrzeigersinn vom sockelseitigen Ende einer Röhre gesehen in der Reihenfolge  $D_2 - D_3 - D_1 - D_4$ . Bei Röhren mit Seitenkontakten gilt diese Zuordnung nach Projektion der Seitenkontaktenebene in die Ebene des Sockels.

Bei Röhren mit mehrfach unterteilten Ablenkelektroden werden die einzelnen Abschnitte von der Katode ausgehend mit einer weiteren Ziffer gekennzeichnet, z.B.  $D_{31}$ ,  $D_{32}$  usw.

Bei Ausführung eines Ablenkensystems als Verzögerungsleitung werden Eingang und Ausgang der Leitung durch eine in Klammern gesetzte 1 (für Eingang) bzw. 2 (für Ausgang) gekennzeichnet, z.B.  $D_{3(1)}$  und  $D_{3(2)}$ .

# Monitorröhren

---

## 2. Formelzeichen für Spannungen, Ströme und Leistungen

Bezugspunkt für Elektrodenspannungen ist im allgemeinen die Katode. Das Formelzeichen enthält dann im Index nur das Formelzeichen der betreffenden Elektrode.

Wird nicht die Spannung einer Elektrode gegen Katode, sondern gegen eine andere Elektrode angegeben, so erscheinen die Formelzeichen beider Elektroden im Index.

Bei der Angabe der Spannung zwischen Heizfaden und Katode wird ebenfalls der Index K für Katode hinzugefügt, erforderlichenfalls mit Kennzeichnung der Polarität des Heizfadens.

Für "Eingang" bzw. "Ausgang" werden gemäß DIN 1344 die Indizes 1 bzw. 2 verwendet.

$U_A$  ..... Anodenspannung, Signalelektrodenspannung

$U_B$  ..... Speisespannung

$U_F$  ..... Heizspannung

$U_{FK}$  ..... Spannung zwischen Heizfaden und Katode

$U_G$  ..... Gitterspannung

$U_M$  ..... Spitzenwert einer Spannung

$U_{MM}$  ..... Spitze-Spitze-Wert einer Spannung

$U_{RMS}$  ..... Effektivwert einer Spannung

$U_1$  ..... Hell/Dunkelsteuerspannung

$I_A$  ..... Anodenstrom, Signalelektrodenstrom

$I_F$  ..... Heizstrom

$I_G$  ..... Gitterstrom

$I_K$  ..... Katodenstrom

$I_M$  ..... Spitzenwert eines Stromes

$I_{MM}$  ..... Spitze-Spitze-Wert eines Stromes

$I_{RMS}$  ..... Effektivwert eines Stromes

$I_{STR}$  ..... Strahlstrom

$I_0$  ..... Dunkelstrom

$P_G$  ..... Gitterverlustleistung

$P_{LM}$  ..... Belastbarkeit eines Leuchtschirms

$P_2$  ..... Ausgangsleistung einer Röhre

**3. Formelzeichen für Widerstände und Kapazitäten**

- $R_A$  ..... äußerer Widerstand in einer Anodenleitung  
 $R_{FK}$  ..... äußerer Widerstand zwischen Heizfaden und Katode  
 $R_G$  ..... äußerer Widerstand in einer Gitterleitung  
 $R_K$  ..... äußerer Widerstand in einer Katodenleitung  
 $R_2$  ..... Arbeitswiderstand im Anodenkreis
- $c$  ..... Röhrenkapazität  
 $C$  ..... äußere Kapazität  
 $c_X$  ..... Kapazität der Elektrode X gegen alle übrigen Elektroden und leitenden Teile der Röhre  
 $C_X$  ..... Kapazität in der Zuleitung zur Elektrode X

Bei Kapazitäten zwischen zwei oder mehreren Elektroden sind alle betreffenden Elektroden im Index vermerkt, z.B.  $c_{gk}$ ,  $c_{g3g5/m}$  usw. Alle übrigen Elektroden und leitenden Teile, die nicht mit einer der betreffenden Elektroden verbunden sind, sind hierbei geerdet.

**4. Formelzeichen verschiedener Größen**

- $B$  ..... Bandbreite  
 $d_{12}$  ..... Horizontal-Ablenkkoeffizient  
 $d_{34}$  ..... Vertikal-Ablenkkoeffizient  
 $E$  ..... Beleuchtungsstärke  
 $f$  ..... Frequenz  
 $s$  ..... spektrale Empfindlichkeit
- $\gamma$  .....  $\gamma$ -Wert, Steigung der Übertragungskennlinie einer Kameraröhre  
 $\vartheta_{kolb}$  ..... Kolbentemperatur  
 $\vartheta_S$  ..... Lagerungstemperatur  
 $\vartheta_U$  ..... Umgebungstemperatur  
 $\vartheta_X$  ..... Temperatur der Elektrode X

... [faint text] ...

... [faint text] ...

... [faint text] ...

... [faint text] ...

... [faint text] ...



# M 17-140 W

## Rechteckige MONITORRÖHRE

als Sucherröhre in elektronischen Kameras,  
mit planem, metallhinterlegtem Klarglasschirm,  
elektrostatisher Fokussierung und magnetischer  
70°-Ablenkung



### Heizung:

indirekt durch Wechsel- oder Gleichstrom,  
Parallelspeisung

$$U_F = 6,3 \text{ V}$$

$$I_F = 300 \text{ mA}$$

### Kapazitäten:

$$c_{g1} \approx 7 \text{ pF}$$

$$c_{g3g5/m1} \approx 300 \text{ pF}$$

$$c_k \approx 5 \text{ pF}$$

### Schirm:

Farbe

weiß <sup>1)</sup>

Form

plan

nutzbare Diagonale

min. 155 mm

nutzbare Breite

min. 124 mm

nutzbare Höhe

min. 93 mm

### Fokussierung:

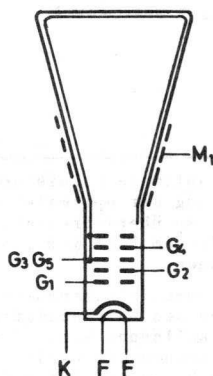
elektrostatisch

### Ablenkung:

doppelt-magnetisch

Ablenkwinkel diagonal 70°

<sup>1)</sup> andere Schirmarten auf Anfrage



# M 17-140 W

## Betriebsdaten:

$U_{G3G5/}$	=	14	kV
$U_{G4}$	=	0...400	V <sup>1)</sup>
$U_{G2}$	=	400	V
$-U_{G1}$ ( $I_{G3G5} = 0$ )	=	30...62	V
Auflösung	≥	650	Zeilen <sup>2)</sup>

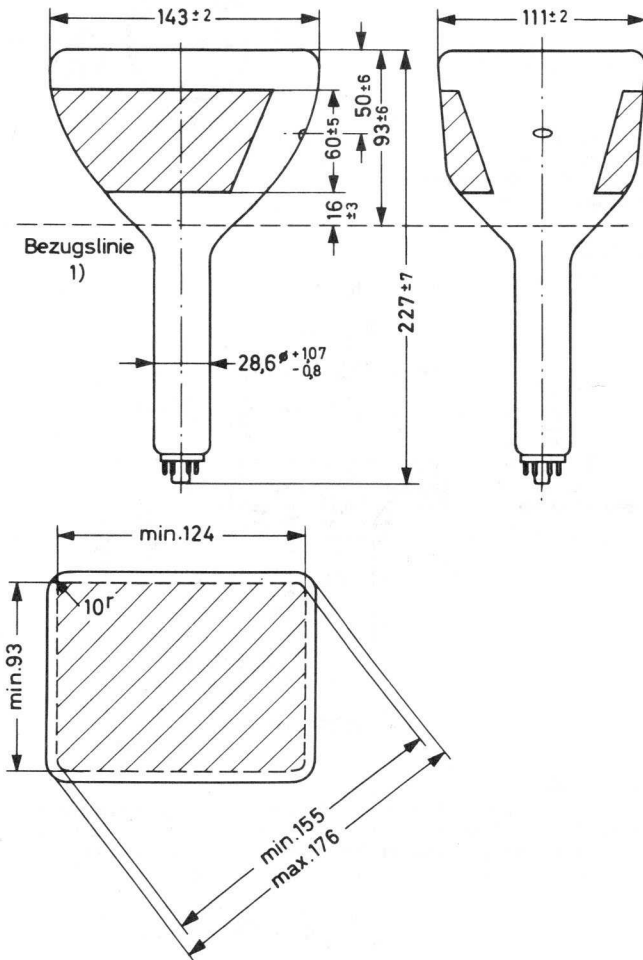
## Grenzdaten: (absolute Werte)

$U_{G3G5/}$	= max.	16	kV <sup>3)</sup>
$U_{G3G5/}$	= min.	12	kV <sup>3)</sup>
$+U_{G4}$	= max.	1	kV
$-U_{G4}$	= max.	500	V
$U_{G2}$	= max.	800	V
$U_{G2}$	= min.	300	V
$-U_{G1}$	= max.	150	V
$+U_{G1}$	= max.	0	V
$+U_{G1}$ M	= max.	2	V
$U_{-FK}$	= max.	250	V
$U_{-FK}$ M	= max.	300	V <sup>4)</sup>
$U_{+FK}$	= max.	135	V
$U_{+FK}$ M	= max.	180	V

- <sup>1)</sup> für optimale Fokussierung in Schirmmitte bei  $I_{G3G5} = 50 \mu\text{A}$ ; für die Beurteilung der optimalen Schärfe ist es zweckmäßig, die optimale Fokusspannung zu überschreiten.  
In diesem Fall ist mit einem Spannungsbereich von -100 V bis +500 V zu rechnen.
- <sup>2)</sup> gemessen in Schirmmitte nach der Rastermethode bei  $I_{G3G5} = 50 \mu\text{A}$  und den angegebenen Betriebsdaten (Leuchtdichte ca.  $50 \text{ mcd/cm}^2$ )  
Die Auflösung kann in vielen Fällen durch Verwendung eines Zentriermagneten verbessert werden. Dieser wird zusammen mit den entsprechenden Anwendungshinweisen jedem Exemplar beigelegt.
- <sup>3)</sup> Bei Betriebsspannungen über 14 kV sendet die Röhre schwache Röntgenstrahlung aus. Bei längerem Arbeiten des Bedienungspersonals in geringem Abstand zur Röhre oder bei der Überwachung mehrerer Monitore muß diese Strahlung berücksichtigt werden.
- <sup>4)</sup> Während der Anheizzeit (max. 15 s) darf  $U_{-FK}$  M auf max. 410 V ansteigen.

# M 17-140 W

Abmessungen in mm:



1) Die Bezugslinie wird durch die Flanschebene der Bezugslinienlehre bestimmt, wenn diese auf dem Konus der Röhre aufsitzt.

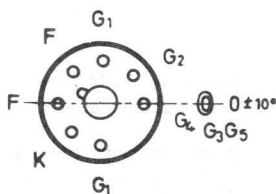
# M 17-140 W

## Sockel:

Neoeightar (B 7-208)

## Zubehör:

Fassung nach DIN 44 431  
 Ablenkspule AT 1071/01  
 G<sub>3</sub>G<sub>5</sub>-Anschluß 55 563 A

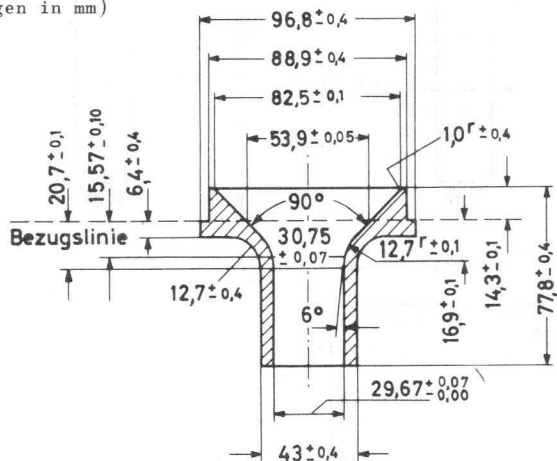


## Einbaulage:

beliebig, jedoch nicht mit dem Schirm nach unten, wenn der Winkel zwischen der Röhrenachse und der Vertikalen  $< 20^{\circ}$  ist.

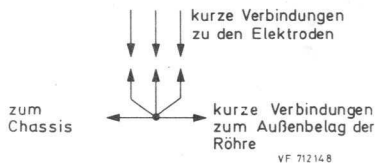
## Bezugslinienlehre:

(Abmessungen in mm)



## Allgemeine Bemerkungen:

Bei der hohen Spannung mit der diese Röhre betrieben wird, können interne Überschläge auftreten, durch die die Katode beschädigt wird. Deshalb ist es notwendig, Schutzschaltungen mit Funkenstrecken vorzusehen. Die Funkenstrecken müssen wie folgt angeschlossen werden:



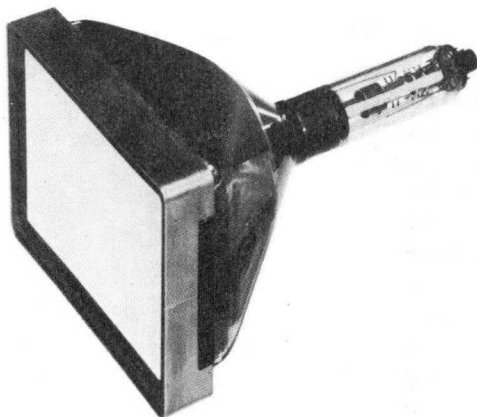
Zwischen dem Außenbelag der Röhre und dem Chassis sind keine anderen Verbindungen zulässig.





## Rechteckige MONITORRÖHRE

als Sucherröhre in elektronischen Kameras,  
mit elektrostatischer Fokussierung, magnetischer  
 $70^\circ$ -Ablenkung und planem, metallhinterlegtem  
Klarglasschirm und aufgeklebter Schutzscheibe  
mit Metallrahmen-Verstärkung



### Heizung:

indirekt durch Wechsel- oder Gleichstrom,  
Parallelspeisung

$$U_F = 6,3 \text{ V} \quad I_F = 300 \text{ mA}$$

### Kapazitäten:

$$\begin{aligned} c_{g1} &\approx 7 \text{ pF} & c_{g3g5/m1} &= 240 \text{ pF} \\ c_k &\approx 5 \text{ pF} & c_{g3g5/m2} &= 135 \text{ pF} \end{aligned}$$

### Schirm:

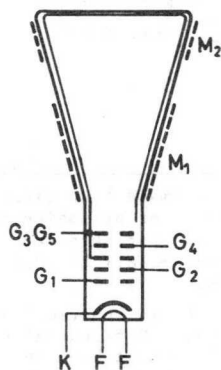
Farbe	weiß <sup>1)</sup>
Form	plan
nutzbare Diagonale	min. 155 mm
nutzbare Breite	min. 124 mm
nutzbare Höhe	min. 93 mm

### Fokussierung:

elektrostatisch

### Ablenkung:

doppelt-magnetisch  
Ablenkwinkel diagonal  $70^\circ$



<sup>1)</sup> andere Schirmarten auf Anfrage

# M 17-141 W

## Betriebsdaten:

$U_{G3G5}/$	=	14	16	kV
$U_{G4}$	=	0...400	0...400	V <sup>1)</sup>
$U_{G2}$	=	400	600	V
$-U_{G1}$ ( $I_{G3G5} = 0$ )	=	30...62	40...90	V
Auflösung	≥	650	700	Zeilen <sup>2)</sup>

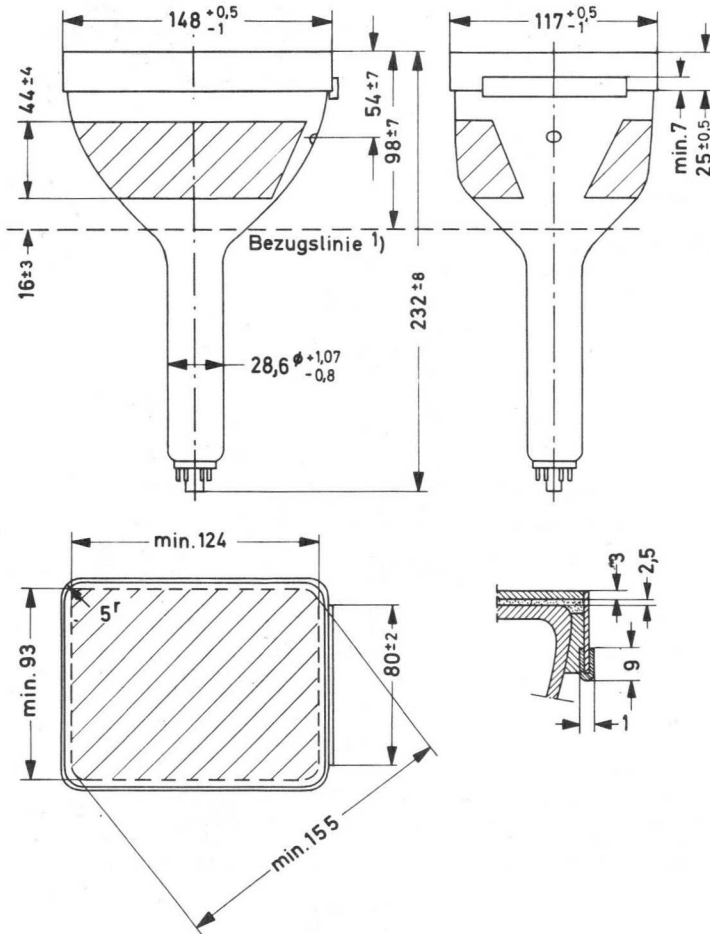
## Grenzdaten: (absolute Werte)

$U_{G3G5}/$	= max.	18	kV <sup>3)</sup>
$U_{G3G5}/$	= min.	12	kV <sup>3)</sup>
$+U_{G4}$	= max.	1	kV
$-U_{G4}$	= max.	500	V
$U_{G2}$	= max.	800	V
$U_{G2}$	= min.	300	V
$-U_{G1}$	= max.	150	V
$+U_{G1}$	= max.	0	V
$+U_{G1}$ M	= max.	2	V
$U_{-FK}$	= max.	250	V
$U_{-FK}$ M	= max.	300	V <sup>4)</sup>
$U_{+FK}$	= max.	135	V
$U_{+FK}$ M	= max.	180	V

- 1) für optimale Fokussierung in Schirmmitte bei  $I_{G3G5} = 50 \mu\text{A}$ ; für die Beurteilung der optimalen Schärfe ist es zweckmäßig, die optimale Fokusspannung zu überschreiten. In diesem Fall ist mit einem Spannungsbereich von -100 V bis +500 V zu rechnen.
- 2) gemessen in Schirmmitte nach der Rastermethode bei  $I_{G3G5} = 50 \mu\text{A}$  und den angegebenen Betriebsdaten (Leuchtdichte ca.  $50 \text{ mcd/cm}^2$  bzw. ca.  $60 \text{ mcd/cm}^2$ ). Die Auflösung kann in vielen Fällen durch Verwendung eines Zentriermagneten verbessert werden. Dieser wird zusammen mit den entsprechenden Anwendungshinweisen jedem Exemplar beigelegt.
- 3) Bei Betriebsspannungen über 14 kV sendet die Röhre schwache Röntgenstrahlung aus. Bei längerem Arbeiten des Bedienungspersonals in geringem Abstand zur Röhre oder bei der Überwachung mehrerer Monitors muß diese Strahlung berücksichtigt werden.
- 4) Während der Anheizzeit (max. 15 s) darf  $U_{-FK}$  M auf max. 410 V ansteigen.

# M 17-141 W

Abmessungen in mm:



<sup>1)</sup> Die Bezugslinie wird durch die Flanschebene der Bezugslinienlehre bestimmt, wenn diese auf dem Konus der Röhre aufsitzt.

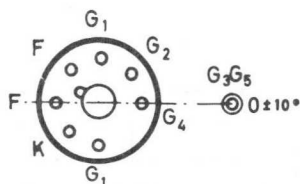
# M 17-141 W

## Sockel:

Neoeightar (B 7-208)

## Zubehör:

Fassung nach DIN 44 431  
 Ablenkspule AT 1071/01  
 G<sub>3</sub>G<sub>5</sub>-Anschluß 55 563 A

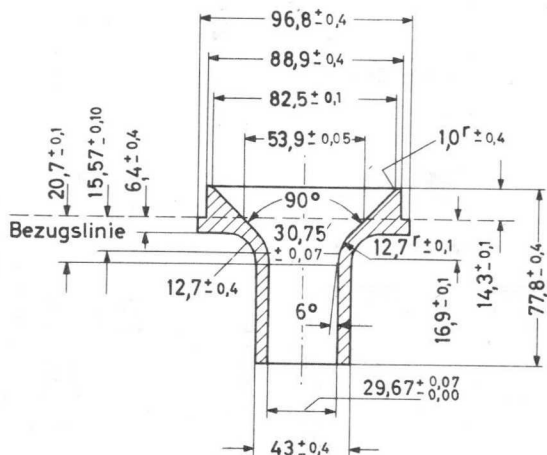


## Einbaulage:

beliebig, jedoch nicht mit dem Schirm nach unten, wenn der Winkel zwischen der Röhrenachse und der Vertikalen  $< 20^\circ$  ist.

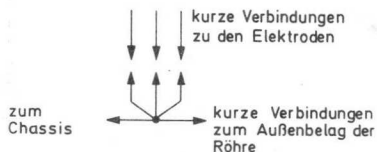
## Bezugslinienlehre:

(Abmessungen in mm)



## Allgemeine Bemerkungen:

Bei der hohen Spannung mit der diese Röhre betrieben wird, können interne Überschläge auftreten, durch die die Katode beschädigt wird. Deshalb ist es notwendig, Schutzschaltungen mit Funkenstrecken vorzusehen. Die Funkenstrecken müssen wie folgt angeschlossen werden:



VF 712148

Zwischen dem Außenbelag der Röhre und dem Chassis sind keine anderen Verbindungen zulässig.

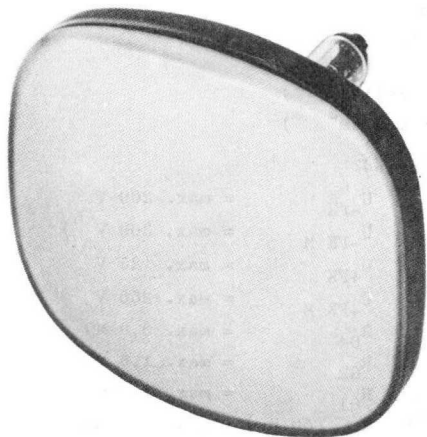


NICHT FÜR NEUENTWICKLUNGEN  
AUSLAUFENDE FERTIGUNG

M 21-12 W

Rechteckige MONITORRÖHRE

mit elektrostatischer Fokussierung und magnetischer  $110^0$ -Ablenkung (28 mm Haldurchmesser), mit metallhinterlegtem Grauglasschirm



Heizung:

indirekt durch Wechsel- oder Gleichstrom, Parallelspeisung

$U_F = 6,3 \text{ V}$

$I_F = 300 \text{ mA}$

Kapazitäten:

$c_{g1} = 7,0 \text{ pF}$

$c_{g3g5/m1} = 250 \text{ pF}$

$c_k = 4,0 \text{ pF}$

Schirm:

Farbe	weiß <sup>1)</sup>
Absorption des Grauglases	ca. 20 %
Form	sphärisch
nutzbare Diagonale	min. 200 mm
nutzbare Breite	min. 190,5 mm
nutzbare Höhe	min. 149,2 mm

Fokussierung:

elektrostatisch

Ablenkung:

doppelt-magnetisch

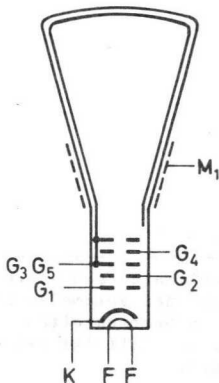
Ablenkwinkel diag.  $110^0$

Strahlzentrierung:

magnetisch <sup>2)</sup>

Feldstärke senkr.

zur Röhrenachse 0...10 Oe



<sup>1)</sup> andere Schirmarten auf Anfrage

<sup>2)</sup> Die Einstellung des Zentriermagneten soll so sein, daß keine Verringerung der Helligkeit und kein Abschatten der Bildecken auftritt.

# M 21-12 W NICHT FÜR NEUENTWICKLUNGEN

## Betriebsdaten:

$U_{G3G5/}$	=	16	kV	
$U_{G4}$	=	0...400	V	1)
$U_{G2}$	=	300	V	
$-U_{G1} (I_{G3G4}=0)$	=	35...72	V	
Auflösung	=	625	Zeilen	2)
Leuchtdichte	=	45	mcd/cm <sup>2</sup>	3)

## Grenzdaten: (absolute Werte)

$U_{G3G5/}$	= max.	20	kV	$U_{-FK}$	= max.	200	V
$U_{G3G5/}$	= min.	13	kV	$U_{-FK M}$	= max.	300	V <sup>6)</sup>
$U_{G4}$	= max.	1	kV	$U_{+FK}$	= max.	125	V
$-U_{G4}$	= max.	500	V	$U_{+FK M}$	= max.	250	V
$U_{G2}$	= max.	700	V	$R_{G4}$	= max.	3,0	MΩ
$U_{G2}$	= max.	200	V	$R_{G2}$	= max.	1,0	MΩ
$-U_{G1}$	= max.	150	V	$R_{G1}$	= max.	1,5	MΩ
$+U_{G1}$	= max.	0	V <sup>4)</sup>	$Z_{G1}$ (50 Hz)	= max.	0,5	MΩ
$+U_{G1 M}$	= max.	2	V <sup>5)</sup>	$Z_K$ (50 Hz)	= max.	0,1	MΩ
$I_{G4}$	= max.	±25	μA	$R_{FK}$	= max.	1,0	MΩ
$I_{G2}$	= max.	± 5	μA	$Z_{FK}$ (50 Hz)	= max.	0,5	MΩ

1) für optimale Fokussierung in Schirmmitte bei  $I_{G3G5} = 100 \mu A$ ; für die Beurteilung der optimalen Schärfe ist es zweckmäßig, die optimale Fokusspannung zu überschreiten.

In diesem Fall ist mit einem Spannungsbereich von -100 V bis +500 V zu rechnen.

2) in Schirmmitte

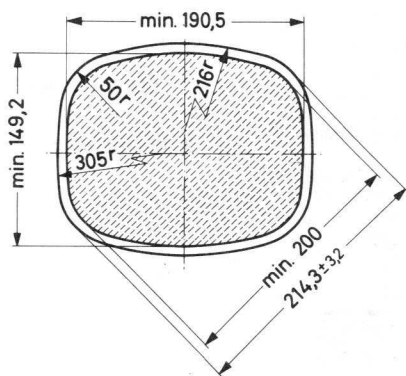
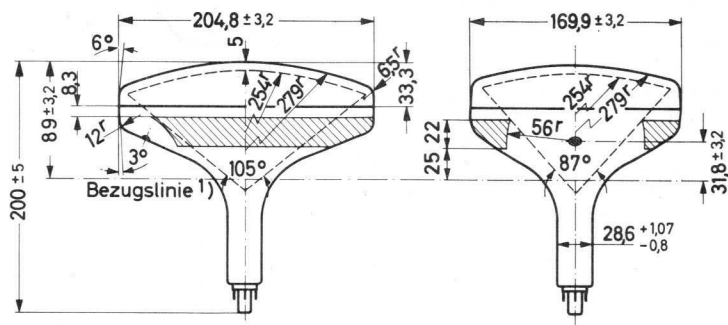
3) gemessen mit einem Raster von  $14 \times 14 \text{ cm}^2$  bei  $I_{G3G5} = 80 \mu A$ .

4) nur unmittelbar nach dem Ein- oder Ausschalten darf  $U_{G1}$  auf +1 V ansteigen.

5) Hierbei ist mit  $I_{G1} \approx 2 \text{ mA}$  zu rechnen.

6) Während der Anheizzeit (< 45 s) darf  $U_{-FK M}$  auf max. 410 V ansteigen.

Abmessungen in mm:



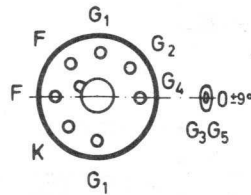
1) Die Bezugslinie wird durch die Flanschebene der Bezugslinienlehre bestimmt, wenn diese auf dem Konus der Röhre aufsitzt.

Sockel:

Neoeightar (B 7-208)

Zubehör:

Fassung nach DIN 44 431  
 $G_3G_5$ -Anschluß 55 563 A

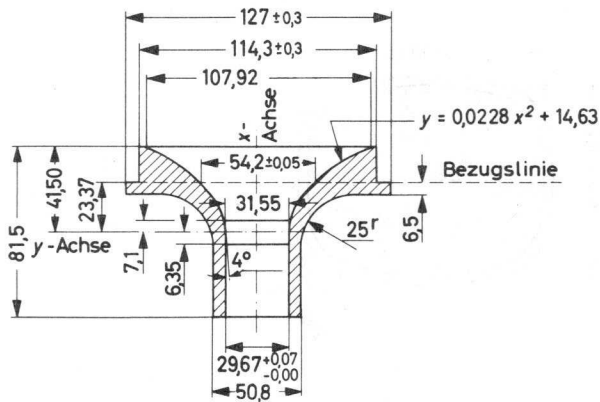


Einbaulage:

beliebig, jedoch nicht mit dem Schirm nach unten, wenn der Winkel zwischen der Röhrenachse und der Vertikalen  $< 20^\circ$  ist.

Bezugslinienlehre:

(Abmessungen in mm)



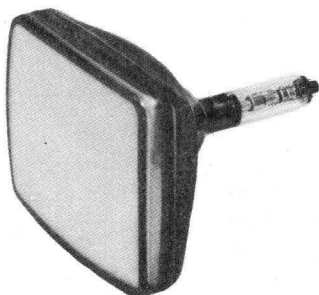




# M 24-100 W

## Rechteckige MONITORRÖHRE

mit elektrostatischer Fokussierung und magnetischer 90°-Ablenkung (28 mm Halsdurchmesser), mit metallhinterlegtem Grauglasschirm



### Heizung:

indirekt durch Wechsel- oder Gleichstrom, Parallelspeisung

$$U_F = 6,3 \text{ V}$$

$$I_F = 300 \text{ mA}$$

### Kapazitäten:

$$c_{g1} = 7 \text{ pF}$$

$$c_{g3g5/m1} = 420 \text{ pF}$$

$$c_k = 5 \text{ pF}$$

### Schirm:

Farbe	weiß <sup>1)</sup>
Durchlässigkeit	52 %
Form	sphärisch
nutzbare Diagonale	min. 225 mm
nutzbare Breite	min. 190 mm
nutzbare Höhe	min. 140 mm

### Fokussierung:

elektrostatisch

### Ablenkung:

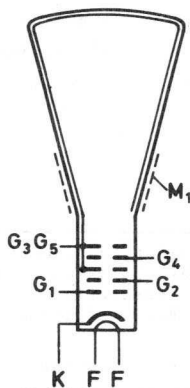
magnetisch

Ablenkwinkel diagonal 90°

### Strahlzentrierung:

magnetisch

Feldstärke senkrecht zur Röhrenachse 0...10 Oe <sup>2)</sup>



<sup>1)</sup> andere Schirmarten auf Anfrage

<sup>2)</sup> Einstellung des Zentriermagneten siehe Zubehör 3322 142 11401

# M 24-100 W

---

## Betriebsdaten:

$U_{G3G5/}$	=	16	kV
$U_{G4}$	=	0...400	V <sup>1)</sup>
$U_{G2}$	=	600	V
$-U_{G1}$ ( $I_{G3G5} = 0$ )	=	32...85	V
Auflösung	=	900	Zeilen <sup>2)</sup>

## Grenzdaten: (absolute Werte)

$U_{G3G5/}$	=	max.	18	kV <sup>3)</sup>
$U_{G3G5/}$	=	min.	10	kV
$+U_{G4}$	=	max.	1	kV
$-U_{G4}$	=	max.	500	V
$U_{G2}$	=	max.	800	V
$U_{G2}$	=	min.	300	V
$-U_{G1}$	=	max.	150	V
$+U_{G1}$	=	max.	0	V
$+U_{G1}$ MM	=	max.	2	V
$U_{-FK}$	=	max.	250	V
$U_{+FK}$	=	max.	135	V
$U_{-FK}$ M	=	max.	300	V <sup>4)</sup>
$U_{+FK}$ M	=	max.	180	V

<sup>1)</sup> für optimale Fokussierung in Schirmmitte bei  $I_{G3G5} = 100 \mu A$ ; für die Beurteilung der optimalen Schärfe ist es zweckmäßig, die optimale Fokusspannung zu überschreiten.

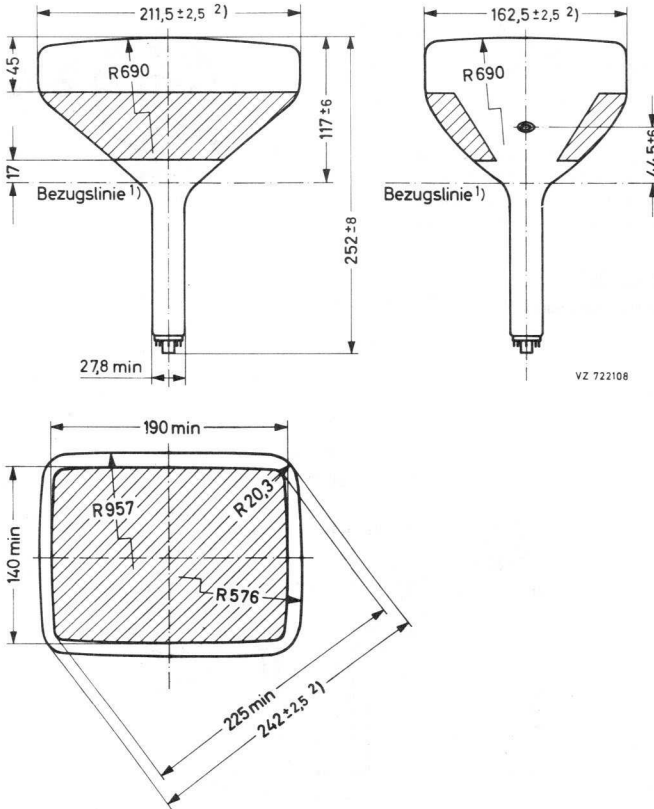
In diesem Fall ist mit einem Spannungsbereich von -100 V bis +500 V zu rechnen.

<sup>2)</sup> gemessen in Schirmmitte nach der Rastermethode bei  $I_{G3G5} = 50 \mu A$  und den angegebenen Betriebsdaten (Leuchtdichte ca.  $200 \text{ cd/m}^2$ )  
Die Auflösung kann in vielen Fällen durch Verwendung eines Zentriermagneten (Bestell-Nr. 3322 142 11401) verbessert werden.

<sup>3)</sup> Bei Betriebsspannungen über 16 kV sendet die Röhre schwache Röntgenstrahlung aus. Bei längerem Arbeiten des Bedienungspersonals in geringem Abstand zur Röhre oder bei der Überwachung mehrerer Monitore muß diese Strahlung berücksichtigt werden.

<sup>4)</sup> Während der Anheizzeit (max. 15 s) darf  $U_{-FK}$  M auf max. 410 V ansteigen.

Abmessungen in mm:



- 1) Die Bezugslinie wird durch die Flanschebene der Bezugslinienlehre bestimmt, wenn diese auf dem Konus aufsitzt.
- 2) Die angegebenen Maximalmaße können durch die Schmelznaht um max. 6,4 mm größer sein, jedoch ragt die Schmelznaht an keiner Stelle mehr als 3,2 mm über die angegebenen Maximalmaße hinaus.

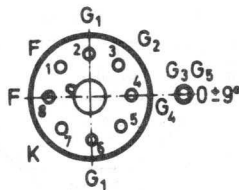
# M 24-100 W

## Sockel:

Neoeightar (B 7-208)

## Zubehör:

Fassung nach DIN 44 431  
 G<sub>3</sub>G<sub>5</sub>-Anschluß 55 563  
 Ablenkspule AT 1071/01

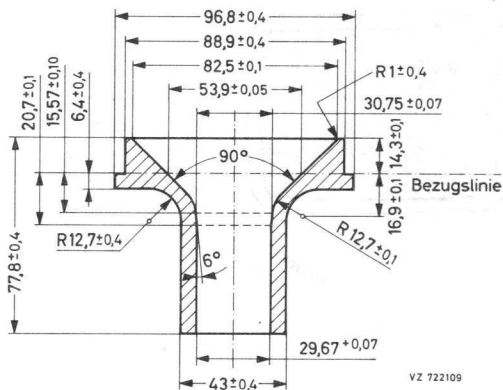


## Einbaulage:

beliebig, jedoch nicht mit dem Schirm nach unten, wenn der Winkel zwischen der Röhrenachse und der Vertikalen  $< 20^{\circ}$  ist.

## Bezugslinienlehre:

(Abmessungen in mm)

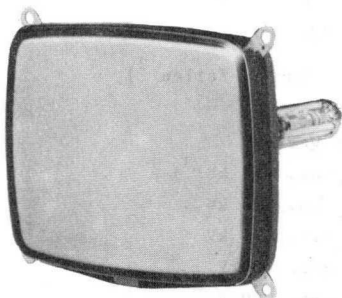




# M 24-101 W

## Rechteckige MONITORRÖHRE

mit elektrostatischer Fokussierung und magnetischer 90°-Ablenkung (28 mm Halsdurchmesser),  
mit metallhinterlegtem Grauglasschirm  
und Metallrahmenverstärkung mit Halterung <sup>1)</sup>



### Heizung:

indirekt durch Wechsel- oder Gleichstrom,  
Parallelspeisung

$$U_F = 6,3 \text{ V}$$

$$I_F = 300 \text{ mA}$$

### Kapazitäten:

$$c_{g1} = 7 \text{ pF}$$

$$c_{g3g5/m1} = 420 \text{ pF}$$

$$c_k = 5 \text{ pF}$$

$$c_{g3g5/m2} = 200 \text{ pF}$$

### Schirm:

Farbe  
Durchlässigkeit  
Form  
nutzbare Diagonale  
nutzbare Breite  
nutzbare Höhe

weiß <sup>2)</sup>  
52 %  
sphärisch  
min. 225 mm  
min. 190 mm  
min. 140 mm

### Fokussierung:

elektrostatisch

### Ablenkung:

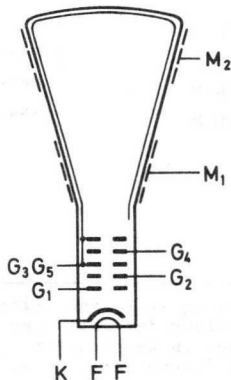
Ablenkwinkel diagonal  
Ablenkwinkel horizontal  
Ablenkwinkel vertikal

magnetisch  
90°  
80°  
65°

### Strahlzentrierung:

Feldstärke senkrecht  
zur Röhrenachse

magnetisch  
0...10 Oe <sup>3)</sup>



<sup>1)</sup> Die Röhre kann ohne Schutzscheibe verwendet werden; sie kann an den vier Befestigungswinkeln gehalten werden.

<sup>2)</sup> andere Schirmarten auf Anfrage

<sup>3)</sup> Einstellung des Zentriermagneten siehe Zubehör 3322 142 11401

# M 24-101 W

## Betriebsdaten:

$U_{G3G5/}$	=	16	kV
$U_{G4}$	=	0...400	V <sup>1)</sup>
$U_{G2}$	=	600	V
$-U_{G1}$ ( $I_{G3G5} = 0$ )	=	32...85	V
Auflösung	=	900	Zeilen <sup>2)</sup>

## Grenzdaten: (absolute Werte)

$U_{G3G5/}$	=	max.	18	kV <sup>3)</sup>
$U_{G3G5/}$	=	min.	10	kV
$+U_{G4}$	=	max.	1	kV
$-U_{G4}$	=	max.	500	V
$U_{G2}$	=	max.	800	V
$U_{G2}$	=	min.	300	V
$-U_{G1}$	=	max.	150	V
$+U_{G1}$	=	max.	0	V
$+U_{G1}$ M	=	max.	2	V
$U_{-FK}$	=	max.	250	V
$U_{+FK}$	=	max.	135	V
$U_{-FK}$ M	=	max.	300	V <sup>4)</sup>
$U_{+FK}$ M	=	max.	180	V

<sup>1)</sup> für optimale Fokussierung in Schirmmitte bei  $I_{G3G5} = 100 \mu\text{A}$ ; für die Beurteilung der optimalen Schärfe ist es zweckmäßig, die optimale Fokusspannung zu überschreiten.

In diesem Fall ist mit einem Spannungsbereich von -100 V bis +500 V zu rechnen.

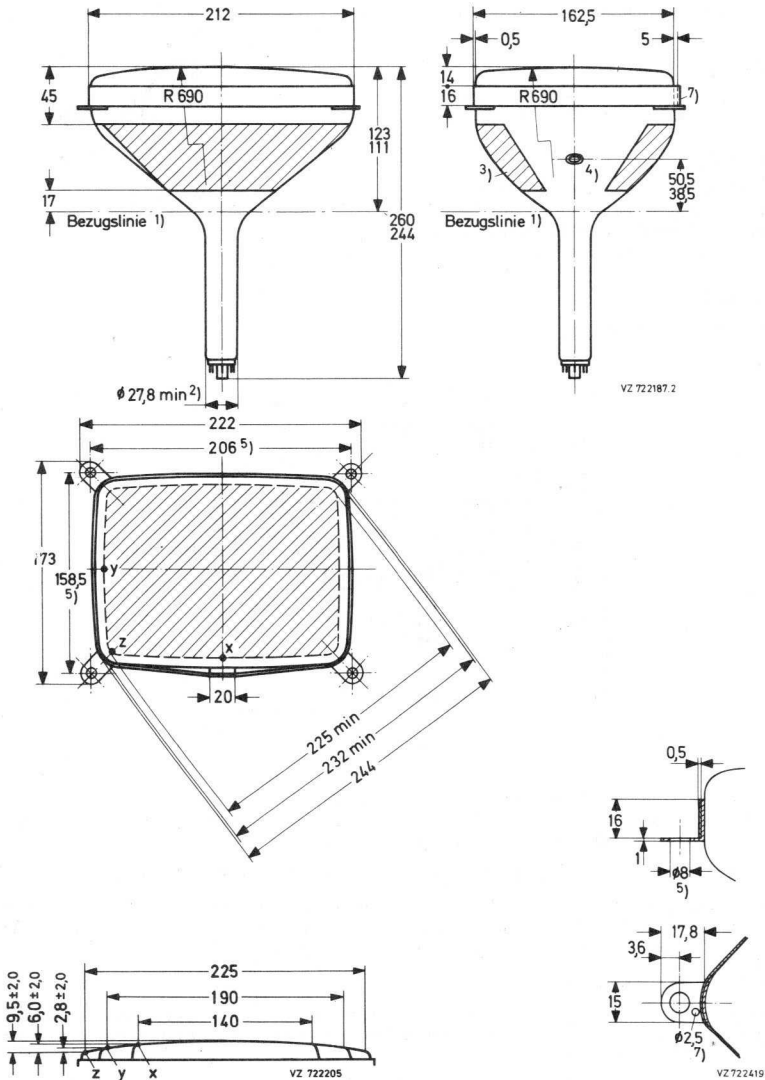
<sup>2)</sup> gemessen in Schirmmitte nach der Rastermethode bei  $I_{G3G5} = 50 \mu\text{A}$  und den angegebenen Betriebsdaten (Leuchtdichte ca.  $200 \text{ cd/m}^2$ )  
Die Auflösung kann in vielen Fällen durch Verwendung eines Zentriermagneten (Bestell-Nr. 3322 142 11401) verbessert werden.

<sup>3)</sup> Bei Betriebsspannungen über 16 kV sendet die Röhre schwache Röntgenstrahlung aus. Bei längerem Arbeiten des Bedienungspersonals in geringem Abstand zur Röhre oder bei der Überwachung mehrerer Monitore muß diese Strahlung berücksichtigt werden.

<sup>4)</sup> Während der Anheizzeit (max. 15 s) darf  $U_{-FK}$  M auf max. 410 V ansteigen.

# M 24-101 W

Abmessungen in mm:



Anmerkungen siehe nächste Seite

VALVO ELEKTRONENSTRAHL-WANDLERRÖHREN

2.76  
93

# M 24-101 W

## Sockel:

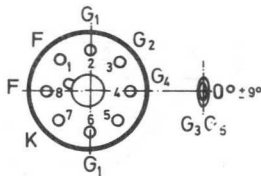
Neoeightar (B 7-208)

## Zubehör:

Fassung nach DIN 44 431  
 $G_3 G_5$ -Anschluß 55 563 A

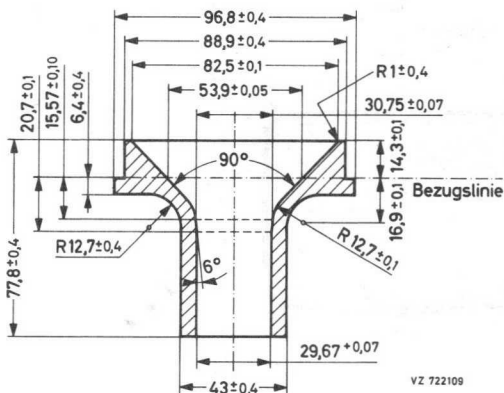
## Einbaulage:

beliebig, jedoch nicht mit dem Schirm nach unten, wenn der Winkel zwischen der Röhrenachse und der Vertikalen  $< 20^{\circ}$  ist.



## Bezugslinienlehre:

(Abmessungen in mm)



- 1) Die Bezugslinie wird durch die Flanschebene der Bezugslinienlehre bestimmt, wenn diese auf dem Konus der Röhre aufsitzt.
- 2) Der Maximalwert des Durchmessers ist durch die Bezugslinienlehre bestimmt.
- 3) Die Außenaquadrung  $M_1$  muß geerdet werden. Die Erdungsfeder soll nicht auf der Seite gegenüber dem Hochspannungsanschluß anliegen. Die Kapazität  $c_{g3g5/m1}$  kann zur Glättung der Hochspannung benutzt werden.
- 4) Diese Fläche ist sauber zu halten.
- 5) Nennmaße für die Lage der Befestigungsbolzen; die Bolzen müssen innerhalb eines Streukreises von max. 7 mm  $\phi$  (bezogen auf die Achse des Bolzens) frei beweglich sein.
- 6) Die größte Abweichung eines Befestigungswinkels gegenüber der durch die drei übrigen Befestigungswinkel gedachten Ebene beträgt 2 mm.
- 7) Der Metallrahmen muß geerdet werden; er hat leitende Verbindung mit den Befestigungswinkeln.

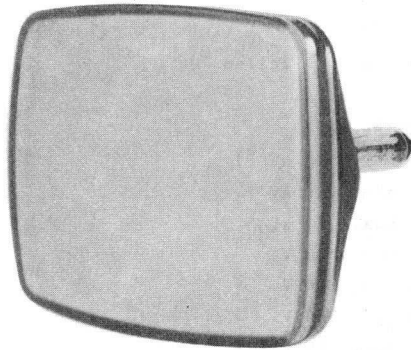




# M 31-130 W

## Rechteckige MONITORRÖHRE

mit elektrostatischer Fokussierung und magnetischer 90°-Ablenkung (28 mm Halsdurchmesser), mit metallhinterlegtem Grauglasschirm



### Heizung:

indirekt durch Wechsel- oder Gleichstrom, Parallelspeisung

$$U_F = 6,3 \text{ V}$$

$$I_F = 300 \text{ mA}$$

### Kapazitäten:

$$c_{g1} = 7 \text{ pF}$$

$$c_{g3g5/m1} = 1100 \text{ pF}$$

$$c_k = 5 \text{ pF}$$

### Schirm:

Farbe	weiß <sup>1)</sup>
Durchlässigkeit	50 %
Form	sphärisch
nutzbare Diagonale	min. 295 mm
nutzbare Breite	min. 257 mm
nutzbare Höhe	min. 195 mm

### Fokussierung:

elektrostatisch

### Ablenkung:

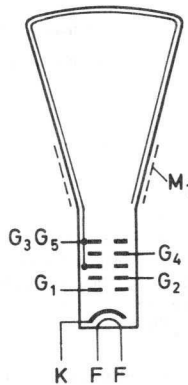
magnetisch

Ablenkwinkel diagonal 90°

### Strahlzentrierung:

magnetisch

Feldstärke senkrecht zur Röhrenachse 0...10 Oe <sup>2)</sup>



<sup>1)</sup> andere Schirmarten auf Anfrage

<sup>2)</sup> Einstellung des Zentriermagneten siehe Zubehör 3322 142 11401

# M 31-130 W

## Betriebsdaten:

$U_{G3G5/}$	=	16	kV
$U_{G4}$	=	0...400	V <sup>1)</sup>
$U_{G2}$	=	600	V
$-U_{G1}$ ( $I_{G3G5} = 0$ )	=	32...85	V
Auflösung	=	900	Zeilen <sup>2)</sup>

## Grenzdaten: (absolute Werte)

$U_{G3G5/}$	=	max.	18	kV <sup>3)</sup>
$U_{G3G5/}$	=	min.	10	kV
$+U_{G4}$	=	max.	1	kV
$-U_{G4}$	=	max.	500	V
$U_{G2}$	=	max.	800	V
$U_{G2}$	=	min.	300	V
$-U_{G1}$	=	max.	150	V
$+U_{G1}$	=	max.	0	V
$+U_{G1}$ M	=	max.	2	V
$U_{-FK}$	=	max.	250	V
$U_{+FK}$	=	max.	135	V
$U_{-FK}$ M	=	max.	300	V <sup>4)</sup>
$U_{+FK}$ M	=	max.	180	V

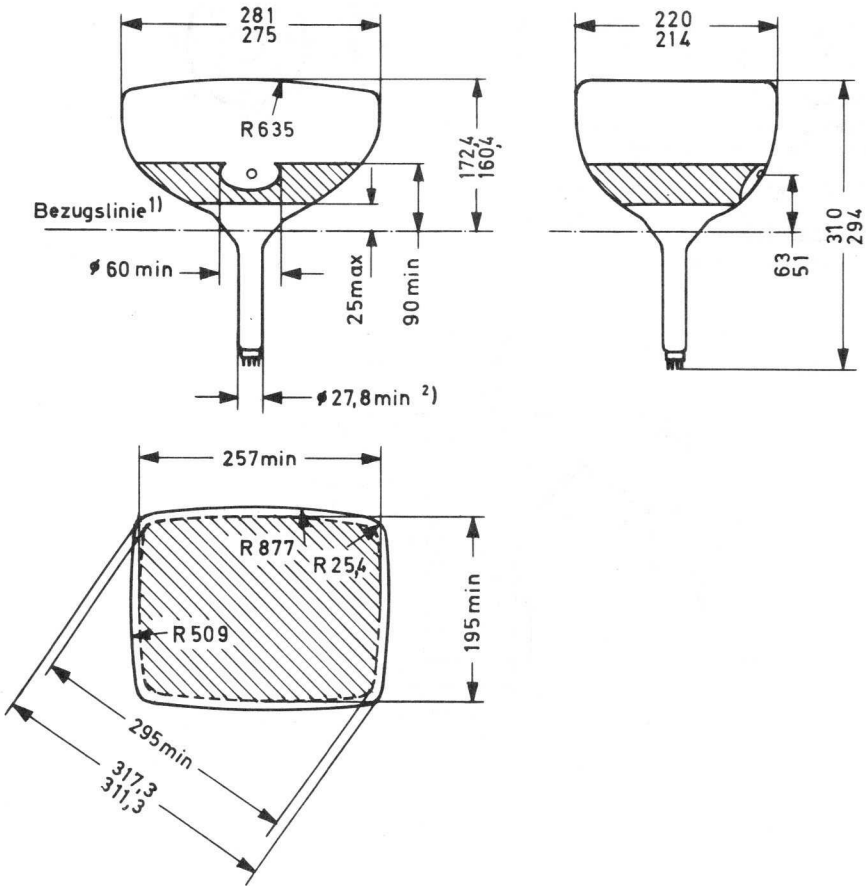
<sup>1)</sup> für optimale Fokussierung in Schirmmitte bei  $I_{G3G5} = 100 \mu\text{A}$ ; für die Beurteilung der optimalen Schärfe ist es zweckmäßig, die optimale Fokusspannung zu überschreiten.  
In diesem Fall ist mit einem Spannungsbereich von -100 V bis +500 V zu rechnen.

<sup>2)</sup> gemessen in Schirmmitte nach der Rastermethode bei  $I_{G3G5} = 50 \mu\text{A}$  und den angegebenen Betriebsdaten  
Die Auflösung kann in vielen Fällen durch Verwendung eines Zentriermagneten (Bestell-Nr. 3322 142 11401) verbessert werden.

<sup>3)</sup> Bei Betriebsspannungen über 16 kV sendet die Röhre schwache Röntgenstrahlung aus. Bei längerem Arbeiten des Bedienungspersonals in geringem Abstand zur Röhre oder bei der Überwachung mehrerer Monitore muß diese Strahlung berücksichtigt werden.

<sup>4)</sup> Während der Anheizzeit (max. 15 s) darf U auf max. 410 V ansteigen.

Abmessungen in mm:



<sup>1)</sup> Die Bezugslinie wird durch die Flanschebene der Bezugslinienlehre bestimmt, wenn diese auf dem Konus aufsitzt.

<sup>2)</sup> Der Maximalwert des Durchmessers ist durch die Bezugslinienlehre bestimmt.

# M 31-130 W

## Sockel:

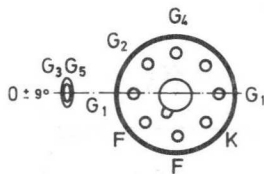
Neoeightar (B 7-208)

## Zubehör:

Fassung nach DIN 44 431  
G<sub>3</sub>G<sub>5</sub>-Anschluß 55 563 A

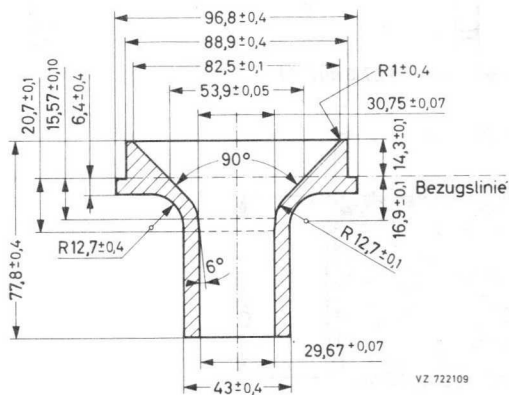
## Einbaulage:

beliebig, jedoch nicht mit dem Schirm nach unten, wenn der Winkel zwischen der Röhrenachse und der Vertikalen  $< 20^\circ$  ist.



## Bezugslinienlehre:

(Abmessungen in mm)

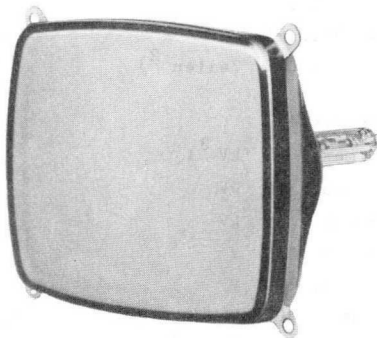




# M 31-131 W

## Rechteckige MONITORRÖHRE

mit elektrostatischer Fokussierung und magnetischer 90°-Ablenkung (28 mm Halsdurchmesser), mit metallhinterlegtem Grauglasschirm und Metallrahmenverstärkung mit Halterung <sup>1)</sup>



### Heizung:

indirekt durch Wechsel- oder Gleichstrom Parallelspeisung

$$U_F = 6,3 \text{ V}$$

$$I_F = 300 \text{ mA}$$

### Kapazitäten:

$$c_{g1} = 7 \text{ pF}$$

$$c_{g3g5/m1} = 1200 \text{ pF}$$

$$c_k = 5 \text{ pF}$$

$$c_{g3g5/m2} = 150 \text{ pF}$$

### Schirm:

Farbe  
Durchlässigkeit  
Form  
nutzbare Diagonale  
nutzbare Breite  
nutzbare Höhe

weiß <sup>2)</sup>  
50 %  
sphärisch  
min. 295 mm  
min. 257 mm  
min. 195 mm

### Fokussierung:

elektrostatisch

### Ablenkung:

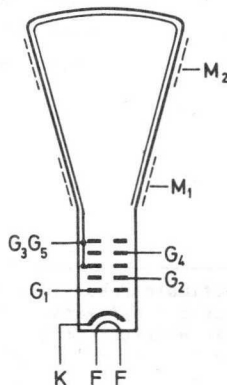
magnetisch

Ablenkwinkel diagonal 90°

### Strahlzentrierung:

magnetisch

Feldstärke senkrecht zur Röhrenachse 0...10 Oe <sup>3)</sup>



<sup>1)</sup> Die Röhre kann ohne Schutzscheibe verwendet werden; sie kann an den vier Befestigungswinkeln gehalten werden.

<sup>2)</sup> andere Schirmarten auf Anfrage

<sup>3)</sup> Einstellung des Zentriermagneten siehe Zubehör 3322 142 11401

# M 31-131 W

## Betriebsdaten:

$U_{G3G5/}$	=	16	kV
$U_{G4}$	=	0...400	V <sup>1)</sup>
$U_{G2}$	=	600	V
$-U_{G1}$ ( $I_{G3G5} = 0$ )	=	32...85	V
Auflösung	=	900	Zeilen <sup>2)</sup>

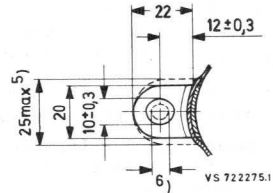
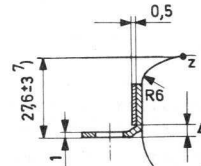
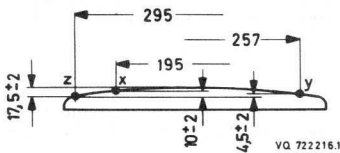
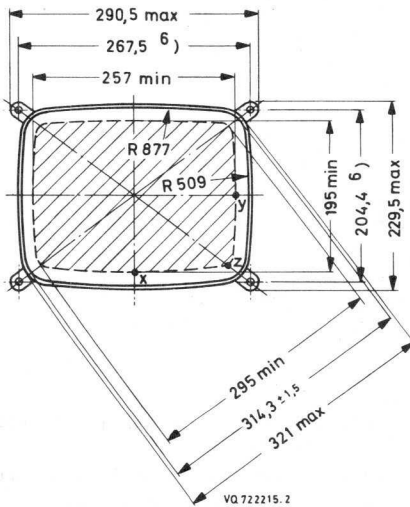
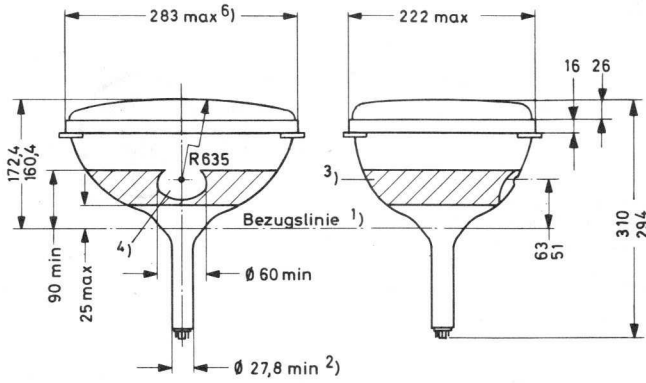
## Grenzdaten: (absolute Werte)

$U_{G3G5/}$	=	max.	18	kV <sup>3)</sup>
$U_{G3G5/}$	=	min.	10	kV
$+U_{G4}$	=	max.	1	kV
$-U_{G4}$	=	max.	500	V
$U_{G2}$	=	max.	800	V
$U_{G2}$	=	min.	300	V
$-U_{G1}$	=	max.	150	V
$+U_{G1}$	=	max.	0	V
$+U_{G1}$ M	=	max.	2	V
$U_{-FK}$	=	max.	250	V
$U_{+FK}$	=	max.	135	V
$U_{-FK}$ M	=	max.	300	V <sup>4)</sup>
$U_{+FK}$ M	=	max.	180	V

- <sup>1)</sup> für optimale Fokussierung in Schirmmitte bei  $I_{G3G5} = 100 \mu\text{A}$ ; für die Beurteilung der optimalen Schärfe ist es zweckmäßig, die optimale Fokusspannung zu überschreiten.  
In diesem Fall ist mit einem Spannungsbereich von -100 V bis +500 V zu rechnen.
- <sup>2)</sup> gemessen in Schirmmitte nach der Rastermethode bei  $I_{G3G5} = 50 \mu\text{A}$  und den angegebenen Betriebsdaten  
Die Auflösung kann in vielen Fällen durch Verwendung eines Zentriermagneten (Bestell-Nr. 3322 142 11401) verbessert werden.
- <sup>3)</sup> Bei Betriebsspannungen über 16 kV sendet die Röhre schwache Röntgenstrahlung aus. Bei längerem Arbeiten des Bedienungspersonals in geringem Abstand zur Röhre oder bei der Überwachung mehrerer Monitore muß diese Strahlung berücksichtigt werden.
- <sup>4)</sup> Während der Anheizzeit (max. 15 s) darf  $U_{-FK}$  auf max. 410 V ansteigen.

# M 31-131 W

Abmessungen in mm:



Anmerkungen siehe nächste Seite

# M 31-131 W

## Sockel:

Neoeightar (B 7-208)

## Zubehör:

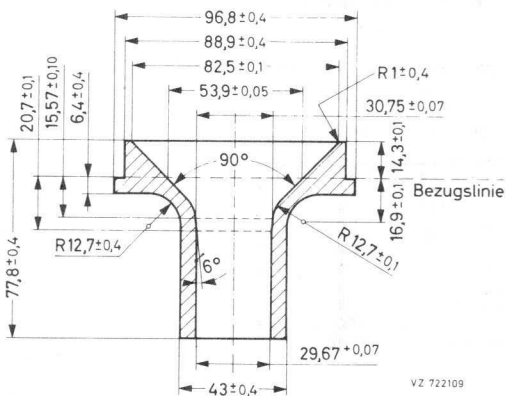
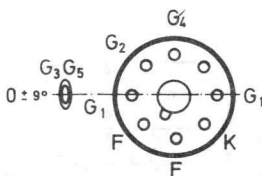
Fassung nach DIN 44 431  
G<sub>3</sub>G<sub>5</sub>-Anschluß 55 563 A

## Einbaulage:

beliebig, jedoch nicht mit dem Schirm nach unten, wenn der Winkel zwischen der Röhrenachse und der Vertikalen  $< 20^\circ$  ist.

## Bezugslinienlehre:

(Abmessungen in mm)



- 1) Die Bezugslinie wird durch die Flanschebene der Bezugslinienlehre bestimmt, wenn diese auf dem Konus der Röhre aufsitzt.
- 2) Der Maximalwert des Durchmessers ist durch die Bezugslinienlehre bestimmt.
- 3) Die Außenquaderung  $M_1$  muß geerdet werden. Die Erdungsfeder soll nicht auf der Seite gegenüber dem Hochspannungsanschluß anliegen. Die Kapazität  $c_{g3g5/m1}$  kann zur Glättung der Hochspannung benutzt werden.
- 4) Diese Fläche ist sauber zu halten.
- 5) Streubereich der Befestigungswinkel
- 6) Nennmaße für die Lage der Befestigungsbolzen; die Bolzen müssen innerhalb eines Streukreises von max. 6 mm  $\emptyset$  (bezogen auf die Achse des Bolzens) frei beweglich sein.
- 7) Die größte Abweichung eines Befestigungswinkels gegenüber der durch die drei übrigen Befestigungswinkel gedachten Ebene beträgt 2 mm.





# M 38-120 W

## Rechteckige MONITORRÖHRE

mit elektrostatischer Fokussierung und magnetischer 110°-Ablenkung (28 mm Halsdurchmesser), mit metallhinterlegtem Grauglasschirm

### Heizung:

indirekt durch Wechsel- oder Gleichstrom, Parallel- oder Serienspeisung

$$U_F = 6,3 \text{ V} \quad I_F = 300 \text{ mA}$$

### Kapazitäten:

$$c_{g1} \approx 6 \text{ pF} \quad c_{g3g5/m1} \approx 600 \text{ pF}$$
$$c_k \approx 5 \text{ pF}$$

### Schirm:

Farbe	weiß <sup>1)</sup>
Form	sphärisch
Absorption des Grauglases	ca. 50 %
nutzbare Diagonale	min. 350 mm
nutzbare Breite	min. 290 mm
nutzbare Höhe	min. 226 mm

### Fokussierung:

elektrostatisch

### Ablenkung:

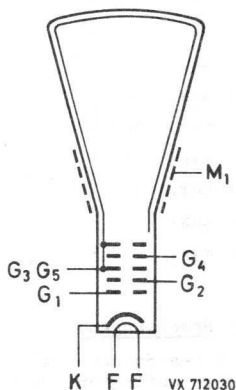
magnetisch

Ablenkwinkel diagonal	110°
horizontal	93°
vertikal	76°

### Strahlzentrierung:

magnetisch

Feldstärke senkrecht zur Röhrenachse 0...10 Oe <sup>2)</sup>



<sup>1)</sup> andere Schirmarten auf Anfrage

<sup>2)</sup> Einstellung des Zentriermagneten siehe Zubehör 3322 142 11401

# M 38-120 W

## Betriebsdaten:

$U_{G3G5}/$	=	16	kV
$U_{G4}$	=	0...400 V	<sup>1)</sup>
$U_{G2}$	=	400	V
$-U_{G1}$ ( $I_{G3G5} = 0$ )	=	40...85	V
Auflösung	≥	650	Zeilen <sup>2)</sup>

## Grenzdaten: (absolute Werte)

$U_{G3G5}/$ = max.	18 kV	<sup>3)</sup>	$I_{G4}$	= max. ± 25	μA
$U_{G3G5}/$ = min.	13 kV		$I_{G2}$	= max. ± 5	μA
$U_{G4}$	= max.	1 kV	$U_{-FK}$	= max.	250 V
$-U_{G4}$	= max.	500 V	$U_{-FK M}$	= max.	300 V
$U_{G2}$	= max.	550 V	$U_{+FK}$	= max.	135 V
$U_{G2}$	= min.	350 V	$U_{+FK M}$	= max.	180 V
$-U_{G1}$	= max.	150 V	$R_{G1}$	= max.	1,5 MΩ
$+U_{G1}$	= max.	0 V	$Z_K$ (50 Hz)	= max.	0,1 MΩ
$+U_{G1 M}$	= max.	2 V	$R_{FK}$	= max.	1 MΩ
			$Z_{FK}$ (50 Hz)	= max.	0,5 MΩ

## Allgemeine Bemerkungen:

Bei der hohen Spannung mit der diese Röhre betrieben wird, können interne Überschläge auftreten, durch die die Katode beschädigt wird. Deshalb ist es notwendig, Schutzschaltungen mit Funkenstrecken vorzusehen. Die Funkenstrecken müssen wie folgt angeschlossen werden:

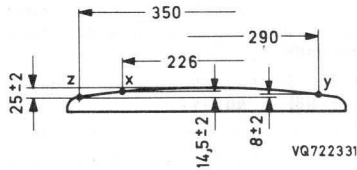
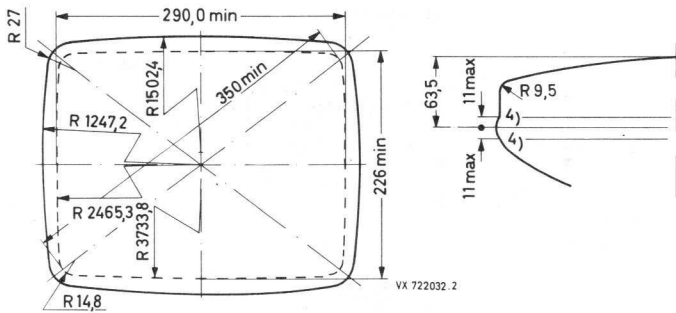
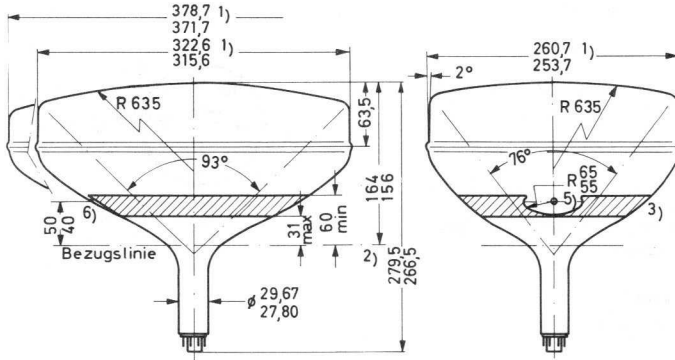


Zwischen dem Außenbelag der Röhre und dem Chassis sind keine anderen Verbindungen zulässig.

- <sup>1)</sup> für optimale Fokussierung in Schirmmitte bei  $I_{G3G5} = 100 \mu A$ ; für die Beurteilung der optimalen Schärfe ist es zweckmäßig, die optimale Fokussspannung zu überschreiten. In diesem Fall ist mit einem Spannungsbereich von -100 V bis +500 V zu rechnen.
- <sup>2)</sup> gemessen in Schirmmitte nach der Rastermethode bei  $I_{G3G5} = 100 \mu A$  und den angegebenen Betriebsdaten
- <sup>3)</sup> Bei Betriebsspannungen über 16 kV sendet die Röhre schwache Röntgenstrahlung aus. Bei längerem Arbeiten des Bedienungspersonals in geringem Abstand zur Röhre oder bei der Überwachung mehrerer Monitore muß diese Strahlung berücksichtigt werden.

# M 38-120 W

Abmessungen in mm:



Anmerkungen siehe nächste Seite

# M 38-120 W

## Sockel:

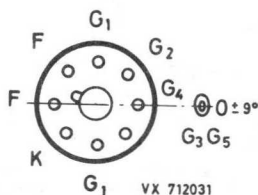
Neoeightar (B 7-208)

## Zubehör:

Fassung nach DIN 44 431  
 G<sub>3</sub>G<sub>5</sub>-Anschluß 55 563 A

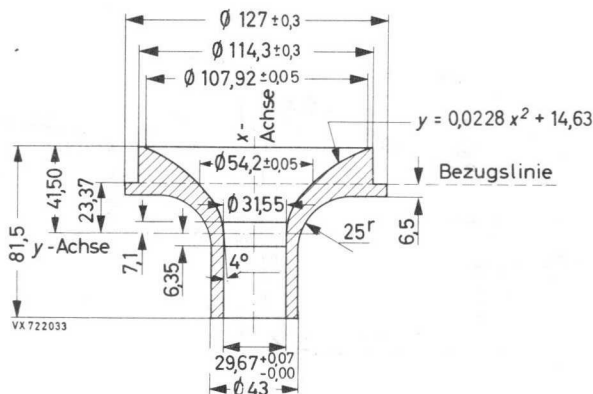
## Einbaulage:

beliebig, jedoch nicht mit dem Schirm nach unten, wenn der Winkel zwischen der Röhrenachse und der Vertikalen  $< 20^\circ$  ist.



## Bezugslinienlehre:

(Abmessungen in mm)



- 1) Die angegebenen Maximalmaße können durch die Schmelznaht um max. 6,4 mm größer sein, jedoch ragt die Schmelznaht an keiner Stelle mehr als 3,2 mm über die angegebenen Maximalmaße hinaus.
- 2) Die Bezugslinie wird durch die Flanschebene der Bezugslinienlehre bestimmt, wenn diese auf dem Konus der Röhre aufsitzt.
- 3) Die Außenquadratur ( $M_1$ ) muß geerdet werden, wobei die dem Anodenkontakt gegenüberliegende Seite nicht zur Kontaktierung der Erdungsfeder benutzt werden soll. Die Kapazität  $c_{g3g5/m1}$  kann zur Glättung der Hochspannung benutzt werden.
- 4) Die Röhre sollte auf beiden Seiten der Schmelznaht gehalten werden.
- 5) Diese Fläche ist sauber zu halten.
- 6) Hohlkontakt DIN 41 543



# M 38-121 W

## Rechteckige MONITORRÖHRE

mit elektrostatischer Fokussierung und magnetischer 110°-Ablenkung (28 mm Halsdurchmesser) mit metallhinterlegtem Grauglasschirm und Metallrahmen-Verstärkung mit Halterung

### Heizung:

indirekt durch Wechsel- oder Gleichstrom, Parallel- oder Serienspeisung

$$U_F = 6,3 \text{ V} \quad I_F = 300 \text{ mA}$$

### Kapazitäten:

$$c_{g1} \approx 6,0 \text{ pF} \quad c_{g3g5/m1} = 450 \dots 650 \text{ pF}$$

$$c_k \approx 5 \text{ pF} \quad c_{g3g5/m2} \approx 240 \text{ pF}$$

### Schirm:

Farbe	weiß <sup>1)</sup>
Form	sphärisch
Absorption des Grauglases	ca. 50 %
nutzbare Diagonale	min. 350,0 mm
nutzbare Breite	min. 290,0 mm
nutzbare Höhe	min. 226,0 mm

### Fokussierung:

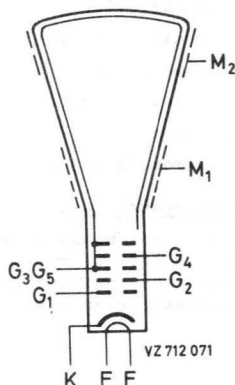
elektrostatisch

### Ablenkung:

Ablenkwinkel diagonal 110°

### Strahlzentrierung:

Feldstärke senkrecht zur Röhrenachse 0...10 Oe <sup>2)</sup>



<sup>1)</sup> andere Schirmarten auf Anfrage

<sup>2)</sup> Einstellung des Zentriermagneten siehe Zubehör 3322 142 11401

# M 38-121 W

## Betriebsdaten:

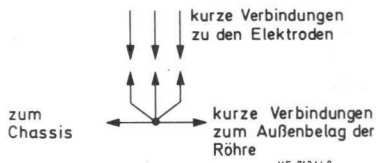
$U_{G3G5/}$	=	16	kV
$U_{G4}$	=	0...400	V <sup>1)</sup>
$U_{G2}$	=	400	V
$-U_{G1}$ ( $I_{G3G5} = 0$ )	=	40...85	V
Auflösung	≥	650	Zeilen <sup>2)</sup>

## Grenzdaten: (absolute Werte)

$U_{G3G5/}$ = max.	18	kV <sup>3)</sup>	$I_{G2}$	= max. ± 5	μA	
$U_{G3G5/}$ = min.	13	kV	$U_{-FK}$	= max.	250	V
$U_{G4}$ = max.	1	kV	$U_{-FK M}$	= max.	300	V
$-U_{G4}$ = max.	500	V	$U_{+FK}$	= max.	135	V
$U_{G2}$ = max.	550	V	$U_{+FK M}$	= max.	180	V
$U_{G2}$ = min.	350	V	$R_{G1}$	= max.	1,5	MΩ
$-U_{G1}$ = max.	150	V	$Z_K(50 \text{ Hz})$	= max.	0,1	MΩ
$+U_{G1}$ = max.	0	V	$R_{FK}$	= max.	1	MΩ
$+U_{G1 M}$ = max.	2	V	$Z_{FK}(50 \text{ Hz})$	= max.	0,5	MΩ
$I_{G4}$ = max.	± 25	μA				

## Allgemeine Bemerkungen:

Bei der hohen Spannung, mit der diese Röhre betrieben wird, können interne Überschläge auftreten, durch die die Katode beschädigt wird. Deshalb ist es notwendig, Schutzschaltungen mit Funkenstrecken vorzusehen. Die Funkenstrecken müssen wie folgt angeschlossen werden:

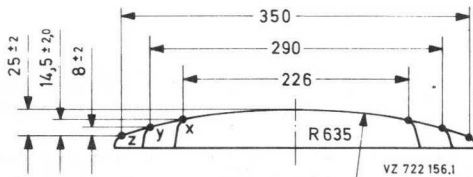
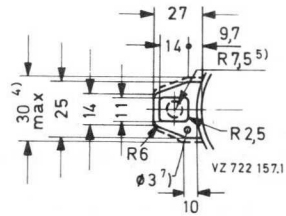
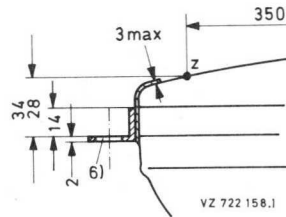
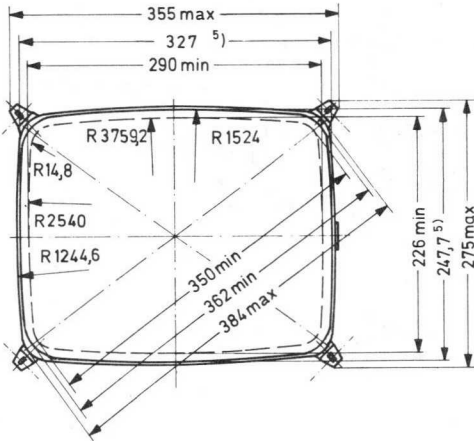
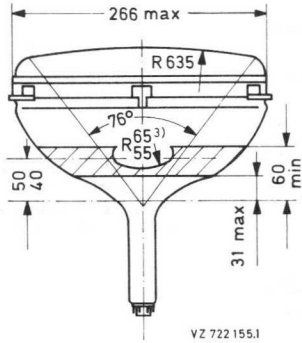
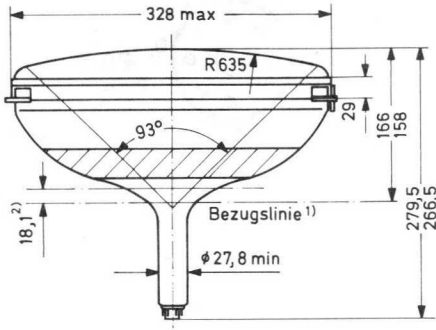


Zwischen dem Außenbelag der Röhre und dem Chassis sind keine anderen Verbindungen zulässig.

- <sup>1)</sup> für optimale Fokussierung in der Schirmmitte bei  $I_{G3G5} = 100 \mu\text{A}$ ; für die Beurteilung der optimalen Schärfe ist es zweckmäßig, die optimale Fokussungsspannung zu überschreiten. In diesem Fall ist mit einem Spannungsbereich von -100 V bis +500 V zu rechnen.
- <sup>2)</sup> in Schirmmitte
- <sup>3)</sup> Bei Betriebsspannungen über 16 kV sendet die Röhre schwache Röntgenstrahlung aus. Bei längerem Arbeiten des Bedienungspersonals in geringem Abstand zur Röhre oder bei der Überwachung mehrerer Monitore muß diese Strahlung berücksichtigt werden.

# M 38-121 W

Abmessungen in mm:



Anmerkungen siehe nächste Seite

**VALVO ELEKTRONENSTRAHL-WANDLERRÖHREN**

2.76  
109

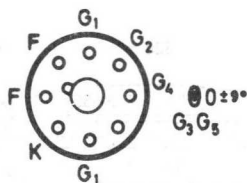
# M 38-121 W

## Sockel:

Neoeightar (B 7-208)

## Zubehör:

Fassung nach DIN 44 431  
G<sub>3</sub>G<sub>5</sub>-Anschluß 55 563 A

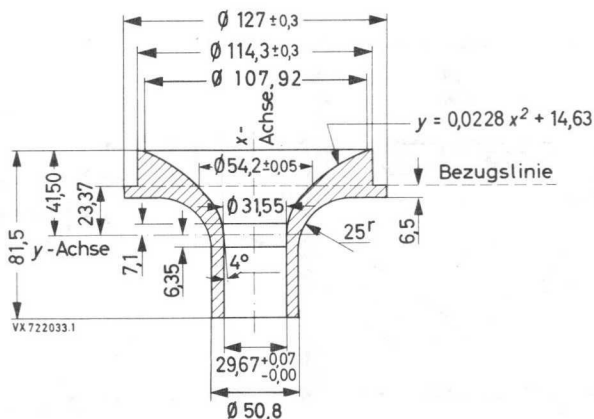


## Einbaulage:

beliebig, jedoch nicht mit dem Schirm nach unten, wenn der Winkel zwischen der Röhrenachse und der Vertikalen  $< 20^\circ$  ist.

## Bezugslinienlehre:

(Abmessungen in mm)



- 1) Die Bezugslinie wird durch die Flanschebene der Bezugslinienlehre bestimmt, wenn diese auf dem Konus der Röhre aufsitzt.
- 2) Hohlkontakt DIN 41 543
- 3) Diese Fläche ist sauber zu halten.
- 4) Streubereich der Befestigungswinkel
- 5) Nennmaß für die Lage der Befestigungsbolzen; die Bolzen müssen innerhalb eines Streukreises von max. 7,5 mm  $\varnothing$  (bezogen auf die Achse des Bolzens) frei beweglich sein.
- 6) Die größte Abweichung eines Befestigungswinkels von der durch die drei übrigen Befestigungswinkel gedachten Ebene beträgt 2 mm.
- 7) Der Metallrahmen muß geerdet werden; er hat leitende Verbindung mit den Befestigungswinkeln.





## **Lichtpunkt-Abtaströhren**



1900 JAN 10 11 30 AM



## Typenübersicht

L i c h t p u n k t - A b t a s t r ö h r e n

Typ	Seite
Q 7-100 GU für Schwarzweiß- und Farb-Abtastung, nutzbarer Durchmesser 62 mm	115
Q 13-110 GU für Schwarzweiß- und Farb-Abtastung, nutzbarer Durchmesser 108 mm	119





# Q 7-100 GU

LICHTPUNKT-ABTASTRÖHRE  
mit metallhinterlegtem Planschirm

Schirmart:	Farbe	Nachleuchtdauer
Q 7-100 GU	weiß	sehr kurz

### Heizung:

indirekt durch Wechselstrom,  
Parallelspeisung

$$U_F = 6,3 \text{ V} \quad I_F = 300 \text{ mA}$$

### Kapazitäten:

$$c_{g1} = 7,5 \text{ pF}$$

$$c_k = 5,5 \text{ pF}$$

$$c_{g3g5/m} = 300 \text{ pF}$$

### Fokussierung:

elektrostatisch

### Ablenkung:

magnetisch

Ablenkwinkel:  $36^\circ$

nutzbarer Durchmesser: min. 60 mm

### Strahlzentrierung: <sup>1)</sup>



<sup>1)</sup> Einstellung des Zentriermagneten siehe Zubehör 3322 142 11401.

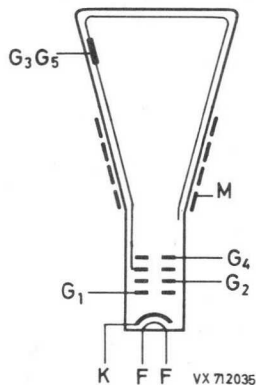
# Q 7-100 GU

## Betriebsdaten:

$U_{G3G5/}$	=	16	kV	<sup>1)</sup>
$U_{G4}$	=	0...600	V	<sup>2)</sup>
$U_{G2}$	=	600	V	
$-U_{G1}$ ( $I_{G3G5} = 0$ )	=	32...85	V	
Auflösung	≈	400	Zeilen	<sup>3)</sup>

## Grenzdaten: (absolute Werte)

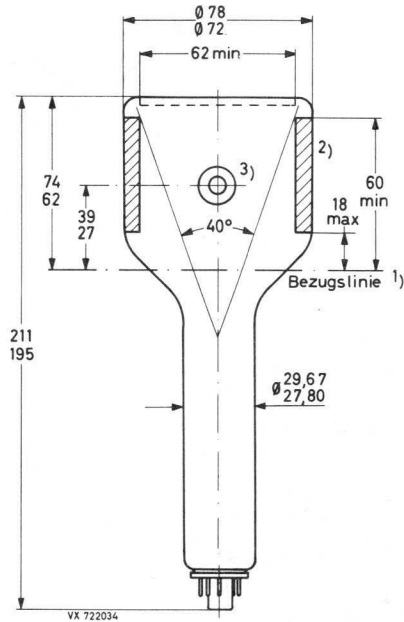
$U_{G3G5/}$	=	max.	18	kV	<sup>1)</sup>
$U_{G3G5/}$	=	min.	12	kV	
$+U_{G4}$	=	max.	1	kV	
$-U_{G4}$	=	max.	500	V	
$U_{G2}$	=	max.	800	V	
$U_{G2}$	=	min.	300	V	
$U_{-FK}$	=	max.	250	V	
$U_{-FK M}$	=	max.	300	V	<sup>4)</sup>
$U_{+FK}$	=	max.	135	V	
$U_{+FK M}$	=	max.	180	V	



- <sup>1)</sup> Bei Betriebsspannungen über 16 kV sendet die Röhre schwache Röntgenstrahlung aus. Bei längerem Arbeiten des Bedienungspersonals in geringem Abstand zur Röhre muß diese Strahlung berücksichtigt werden.
- <sup>2)</sup> für optimale Fokussierung in der Schirmmitte bei  $I_{G3G5} = 50 \mu A$ ; für die Beurteilung der optimalen Schärfe ist es zweckmäßig, die optimale Fokussierung zu überschreiten. In diesem Fall ist mit einem Spannungsbereich von -100 V bis +700 V zu rechnen.
- <sup>3)</sup> gemessen nach der Rastermethode in Schirmmitte bei  $I_{G3G5} = 50 \mu A$
- <sup>4)</sup> Während der Anheizzeit von max. 45 s darf  $U_{-FK}$  auf max. 410 V ansteigen.

# Q 7-100 GU

Abmessungen in mm:



<sup>1)</sup> Bezugslinie, bestimmt durch die Ebene des oberen Randes der Bezugslinienlehre, wenn diese auf dem Konus aufsitzt

<sup>2)</sup> leitender Außenbelag, muß geerdet werden

<sup>3)</sup> versenkter Druckknopfkontakt

# Q 7-100 GU

## Sockel:

Neoeightar (B 7-208)

## Zubehör:

Fassung nach DIN 44 431  
 $G_3G_5$ -Anschluß 55 563 A

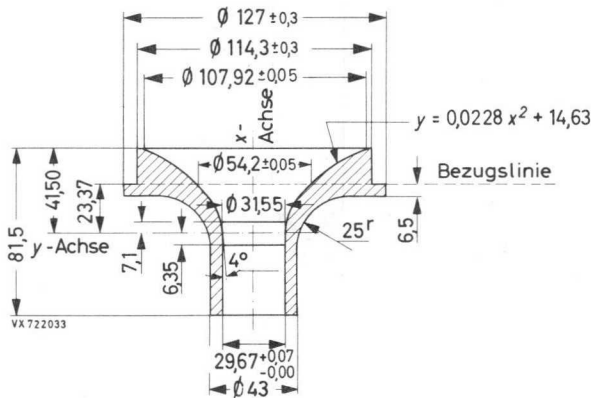
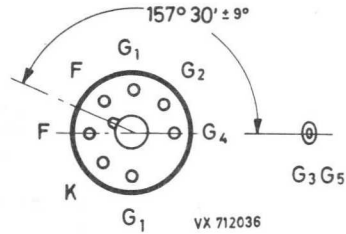
Masse: ca. 180 g

## Einbaulage:

beliebig, jedoch nicht mit dem Schirm nach unten, wenn der Winkel zwischen Röhrenachse und der Vertikalen  $< 20^\circ$  ist.

## Bezugslinienlehre:

(Abmessungen in mm)







# Q 13-110 GU

LICHPUNKT-ABTASTRÖHRE  
mit metallhinterlegtem Planschirm

Schirmart: <sup>1)</sup>	Farbe	Nachleuchtdauer
Q 13-110 GU	weiß	sehr kurz

### Heizung:

indirekt durch Wechsel- oder Gleichstrom,  
Parallel- oder Serienspeisung

$$U_F = 6,3 \text{ V} \quad I_F = 300 \text{ mA}$$

### Kapazitäten:

$$c_{g1} = 6,5 \text{ pF}$$

$$c_k = 6,5 \text{ pF}$$

$$c_{g2m} = 250 \dots 450 \text{ pF}$$

### Fokussierung:

magnetisch

### Ablenkung:

magnetisch

Ablenkwinkel:  $40^\circ$

nutzbarer Durchmesser: min. 108 mm



<sup>1)</sup> andere Schirmarten auf Anfrage

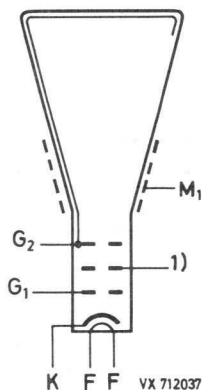
# Q 13-110 GU

## Betriebsdaten:

$U_{G2}$	=	25	kV	<sup>2)</sup>
$-U_{G1}$	( $I_{G2} = 0$ )	=	50...100	V
$I_{G2}$	=	50...150	$\mu$ A	
Auflösung	>	1000	Zeilen	<sup>3)</sup>

## Grenzdaten: (absolute Werte)

$U_{G2}$	=	max.	27	kV	
$U_{G2}$	=	max.	20	kV	
$-U_{G1}$	=	max.	200	V	
$+U_{G1}$	=	max.	0	V	
$+U_{G1 M}$	=	max.	2	V	
$I_K$	=	max.	150	$\mu$ A	
$U_{-FK}$	=	max.	200	V <sup>4) 5)</sup>	
$U_{+FK}$	=	max.	125	V <sup>5)</sup>	
$R_{FK}$	=	max.	1	M $\Omega$	
$R_{G1}$	=	max.	1,5	M $\Omega$	
$Z_{G1}$	(50 Hz)	=	max.	0,5	M $\Omega$



## Abschaltverzögerung bei Ausfall der Ablenkung:

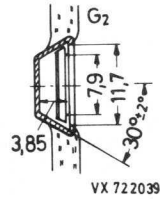
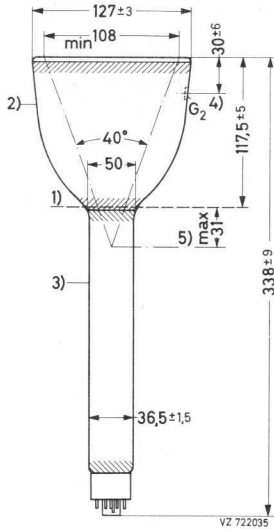
Bei normalem Betrieb der Röhre mit 100  $\mu$ A Strahlstrom und 25 kV Hochspannung muß bei Ausfall einer Ablenkspannung die Abschaltung des Strahlstromes innerhalb 100 ms erfolgen, um eine Beschädigung des Schirmes zu verhindern. Es wird jedoch empfohlen, die Abschaltverzögerung geringer zu wählen, da sie bei den maximalen Betriebswerten (150  $\mu$ A, 27 kV) höchstens 25 ms betragen darf.

Beim gleichzeitigen Ausfall beider Ablenkspannungen muß bei normalem Betrieb (100  $\mu$ A, 25 kV) die Abschaltung des Strahlstromes innerhalb 10  $\mu$ s erfolgen.

Die Werte gelten bei einem Raster von 70 mm x 70 mm auf dem Schirm.

- 1) Funkenfänger, muß geerdet werden
- 2) Zum Schutz des Bedienungspersonals vor Röntgenstrahlung ist eine Abschirmung mit einem Bleiäquivalent von 0,5 mm Dicke erforderlich (siehe Diagramm).
- 3) in Schirmmitte mit Fokussierspule
- 4) Während der Anheizzeit von max. 45 s darf  $U_{-FK}$  auf max. 410 V ansteigen.
- 5) Zur Vermeidung von Brummstörungen soll die Wechselspannungskomponente von  $U_{-FK}$  so klein wie möglich sein und darf einen Effektivwert von 20 V nicht überschreiten.

Abmessungen in mm:



- 1) Bezugslinie, bestimmt durch die Ebene des oberen Randes der Bezugslinienlehre, wenn diese auf dem Konus aufsitzt
- 2) isolierender Außenbelag
- 3) leitender Außenbelag, muß geerdet werden
- 4) versenkter Druckknopfkontakt
- 5) Der Abstand des Ablenkmittelpunktes von der Bezugslinie soll 31 mm nicht überschreiten.

# Q 13-110 GU

## Sockel:

Duodekal 7p (B 7-51)

## Zubehör:

Fassung B8 700 42

G<sub>2</sub>-Anschluß 55 563 A

## Gewicht:

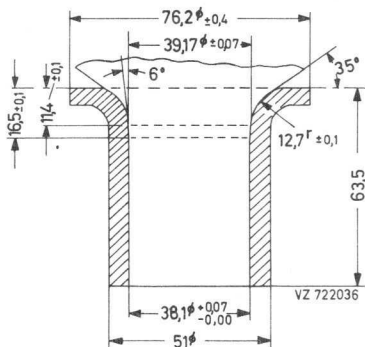
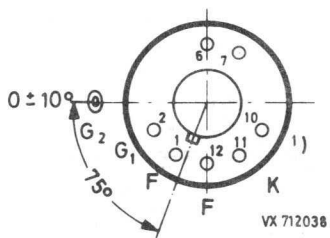
netto 800 g, brutto 1,5 kg

## Einbaulage:

beliebig, jedoch nicht mit dem Schirm nach unten, wenn der Winkel zwischen Röhrenachse und der Vertikalen  $< 50^{\circ}$  ist.

## Bezugslinienlehre:

(Abmessungen in mm)



<sup>1)</sup> Funkenfänger, muß geerdet werden



## **Bildverstärkerröhren**



**Typenübersicht**

## Bildverstärkerröhren

Typ		Seite
XX 1050	einstufiger Bildverstärker mit S 25-Fotokatode und P 20-Schirm von 25 mm $\emptyset$ , mit Faser-Optik, selbstfokussierend	133
XX 1060/01 XX 1060/03	dreistufiger Bildverstärker mit hoher Verstärkung, mit interner Stromversorgung, jedoch ohne Oszillator, mit automatischer Helligkeitssteuerung, für Nachtsichtgeräte, mit S 25-Fotokatode und P 20-Schirm von 25 mm $\emptyset$ , mit Faser-Optik, elektrostatisch selbstfokussierend	137
XX 1063 XX 1064	dreistufiger Bildverstärker mit hoher Verstärkung, interner Stromversorgung und automatischer Helligkeitssteuerung, für Nachtsichtgeräte, mit S 25-Fotokatode und P 20-Schirm von 25 mm $\emptyset$ , mit Faser-Optik, elektrostatisch selbstfokussierend	143
XX 1100	Bildverstärker mit S 20-Fotokatode und BE-Schirm, als elektronischer Schnellverschluss (bis zu 1 ns)	149
XX 1230	Bildverstärker mit S 20-Fotokatode und BE-Schirm, als elektronischer Schnellverschluss (bis zu 1 ns), mit Faser-Optik	153
XX 1302	Bildverstärkerröhren, selbstfokussierend, mit Elektronenvervielfacher-Kanalplatte, einstellbarer Verstärkung und Begrenzung von Spitzlichtern, zur Verwendung in Nachtsichtgeräten	157
XX 1306 XX 1308	Bildverstärkerröhren, selbstfokussierend, mit Elektronenvervielfacher-Kanalplatte, automatischer Verstärkungsregelung, interner Stromversorgung und Begrenzung von Spitzlichtern, zur Verwendung in Nachtsichtgeräten	165







### Bildwandler- und Bildverstärkerröhren

Bildwandler- und Bildverstärkerröhren sind elektronenoptische Bauelemente, in denen die Bilder eines Vorganges oder eines Gegenstandes auf die Fotokatode fokussiert und dann verstärkt werden. Das verstärkte Bild wird auf einem Leuchtschirm sichtbar gemacht.

Mit Bildverstärkerröhren wird die Leuchtdichte von Gegenständen im sichtbaren Wellenlängenbereich verstärkt.

Bei Bildwandlerröhren dagegen werden Abbildungen von Gegenständen in nicht sichtbaren Wellenlängenbereichen für das menschliche Auge auf dem Bildschirm sichtbar gemacht (z.B. Umwandlung von Infrarotstrahlung in sichtbare Strahlung).

#### Aufbau und Wirkungsweise

Eine Bildwandler- oder Bildverstärkerröhre enthält eine Fotokatode und einen Leuchtschirm.

Der zu beobachtende Vorgang wird durch ein Objektiv auf die Fotokatode fokussiert. Die halbdurchlässige Fotokatode emittiert bei Lichteinfall Elektronen. Das elektrische Feld der zwischen Fotokatode und Leuchtschirm angelegten Spannung beschleunigt die Elektronen in Richtung Leuchtschirm und bildet so den zu beobachtenden Vorgang auf dem Schirm ab.

#### Fotokatode

Die Eigenschaften einer Fotokatode werden charakterisiert durch die Angabe der spektralen Empfindlichkeit und der Empfindlichkeit, die als monochromatische Empfindlichkeit (in mA/W) und/oder als integrale Empfindlichkeit (in mA/lm) angegeben werden kann.

Für aktive Nachtsichtsysteme, bei zusätzlicher Benutzung eines Scheinwerfers mit einer Strahlung im kurzwelligen Infrarotbereich, empfiehlt sich eine Bildwandlerröhre mit einer S 1-Fotokatode (C-Typ).

Zur Kurzzeitfotografie schnell ablaufender Vorgänge im sichtbaren Bereich ist vorzugsweise eine Bildverstärkerröhre mit einer S 11-(A-Typ) oder S 20-(T-Typ) Fotokatode zu wählen.

Passive Nachtsichtsysteme erfordern Fotokatoden mit einer hohen Empfindlichkeit für sichtbare Strahlung, vorzugsweise in Verbindung mit einer hohen Empfindlichkeit im kurzwelligen Infrarotbereich, z.B. eine S 25-Fotokatode mit erweiterter Rotempfindlichkeit. Zur Vermeidung eines wesentlichen Spannungsabfalles über die Fotokatodenfläche während des Strahlungseinfalles müssen

## Bildverstärkerröhren

---

derartige Fotokatoden niederohmig sein.

### Fokussierung

Im allgemeinen, insbesondere bei allen Ausführungen des VALVO-Programms, haben Bildwandler- und Bildverstärkerröhren elektrostatische Fokussierung. (Ausführungen mit magnetischer Fokussierung sind selten und aufgrund ihres Gewichtes nicht für handliche, tragbare Geräte geeignet).

Man unterscheidet zwei Arten elektrostatischer Fokussierung: einen ganz oder teilweise kugelsymmetrischen Aufbau von Fotokathode und Leuchtschirm (Abbildung mit Bildumkehr) oder planparallelen Aufbau für ein homogenes Beschleunigungsfeld (proximity-focus, ohne Bildumkehr). Letzteres System eignet sich besonders wegen minimaler Verzeichnungsfehler zur Kurzzeitfotografie.

### Leuchtschirm

Als Leuchtschirme für Bildwandler- und Bildverstärkerröhren finden, abhängig von der Art der Anwendung, Leuchtstoffe unterschiedlicher Leuchtfarbe und Auflösung Verwendung.

Für eine direkte Betrachtung werden gewöhnlich P 20-Leuchtschirme verwendet. Die relative spektrale Energieverteilung des P 20-Leuchtschirmes entspricht etwa der spektralen Empfindlichkeit des menschlichen Auges und hat ein Maximum bei 550 nm.

Soll eine Röhre für fotografische Zwecke verwendet werden, so ist eine Röhre mit blauleuchtendem Schirm (z.B. P 11) besser geeignet.

Spezielle Leuchtstoffe werden bei optischer Anpassung an andere Fotokatoden oder zur Integrierung von Hintergrundhelligkeit erforderlich.

### Hintergrundhelligkeit

Bei angelegter Speisespannung, jedoch ohne Lichteinfall auf der Fotokathode, d.h. bei völliger Dunkelheit, erfolgt eine Aufhellung des Bildschirmes.

Diese Hintergrundhelligkeit hat eine oder mehrere der folgenden Ursachen:

#### Thermische Emission der Fotokathode

Diese Erscheinung tritt besonders bei S 1-Fotokatoden auf und ist stark von der Katodentemperatur abhängig (Richardsonformel).

#### Elektronen-Szintillationen

Normalerweise können Elektronen-Szintillationen nur bei Röhren mit hoher Verstärkung beobachtet werden. Die Vorgänge kann ein Beobachter mit dunkeladaptiertem Auge und ohne Beleuchtung der Fotokathode durch ein Okular betrachten.

Die Elektronen-Szintillationen sind als kleine helle Flecken zu sehen, deren Helligkeit und Lage sich zeitlich ändern. Sie werden durch einzelne Elektronen verursacht, die von der Fotokatode emittiert werden.

Die Flecken erscheinen als gleichmäßiges Szintillationsfeld über die gesamte Schirmfläche und sind zu zahlreich zum Zählen. Sie ergeben den größten Teil der Hintergrundhelligkeit, wenn die Fotokatode nicht beleuchtet ist.

### Ionen-Szintillationen

Ionen-Szintillationen sind sehr helle Flecken, deren Helligkeit und Lage sich zeitlich ändern. Sie erscheinen größer als Elektronen-Szintillationen und können zwar mit dem bloßen Auge gesehen werden (abhängig von der Verstärkung der Röhre bei der Beobachtung), besser jedoch mit einem Okular und mit etwas Beleuchtung auf der Fotokatode. Die Ionen-Szintillationen entstehen, wenn ein oder mehrere Ionen auf die Fotokatode auftreffen und die Emission einer großen Zahl von Elektronen auslösen.

Die Dichte der Ionen-Szintillationen ist normalerweise viel geringer als die der Elektronen-Szintillationen.

### Langzeit-Phosphoreszenz des Leuchtschirms

Die Langzeit-Phosphoreszenz kann hervorgerufen werden durch vorangegangenen Betrieb der Röhre oder durch eine vorangegangene Beleuchtung des Schirmes mit hoher Beleuchtungsstärke einer spektralen Energieverteilung, die eine Phosphoreszenz auslösen kann. Es ist deshalb empfehlenswert, Bildwandler- und Bildverstärkerröhren in Dunkelheit zu lagern.

Die Hintergrundhelligkeit wird angegeben als eine äquivalente Beleuchtungsstärke, die auf der Fotokatode auftreffend eine Schirmaufhellung entsprechend der Hintergrundhelligkeit verursachen würde.

### Verstärkung

Die Verstärkung von Bildwandler- und Bildverstärkerröhren kann entweder durch den Konversionskoeffizienten oder die Lichtverstärkung ausgedrückt werden. Der Konversionskoeffizient ist definiert als Quotient aus der in der geometrischen Achse gemessenen Lichtstärke des Bildschirms (in cd) und dem auf die Fotokatode fallenden Lichtstrom (in lm) und wird in cd/lm angegeben. Bei Infrarot-Bildwandleröhren wird die einfallende Strahlung gefiltert und in cd/lm IRF (Infrared filtered) angegeben.

Die Lichtverstärkung ist definiert als  $\pi \cdot L/E$

mit L als Leuchtdichte (in  $\text{cd/m}^2$ ) senkrecht auf den Schirm gesehen, gemessen

## Bildverstärkerröhren

---

mit einem auf Augenempfindlichkeit abgeglichenen Fotometer mit einem Auffangwinkel von max.  $2^{\circ}$  und E als Beleuchtungsstärke (in lx) von einer Wolframfadenlampe mit 2856 K auf eine bestimmte Fläche der Fotokatode. Die Lichtverstärkung wird als reine Zahl angegeben.

### Mittlere Schirmleuchtdichte ( $\text{cd}/\text{m}^2$ )

Dies ist die Leuchtdichte des Schirms ( $\text{cd}/\text{m}^2$ ), gemittelt über die angegebene Schirmfläche ( $\text{m}^2$ ). Dieser Wert ist nur für Röhren mit interner Stromversorgung angegeben und ist abhängig von den Eigenschaften der Stromversorgung.

### Auflösung

Der in den Datenblättern angegebene Wert für die Auflösung ist auf die Fotokatode bezogen.

Die Auflösung wird gemessen mit einem Schwarzweiß-Strichraster (schwarze Striche auf weißem Hintergrund mit dem Verhältnis Strichstärke/Strichabstand = 1:1 und einem Kontrast von annähernd 100 %), das mit einem hochwertigen Projektionssystem auf der Fotokatode abgebildet und schirmseitig mit einem 10fach-vergrößernden Mikroskop betrachtet wird.

Die feinste noch aufgelöste Teilung wird als Linienpaare/mm (Lp/mm) in den Datenblättern angegeben.

### Bildqualität

#### Bildfehler

Ein Bildfehler ist definiert als ein dunkler oder heller Fleck mit einem Kontrast  $> 30\%$  bezogen auf die unmittelbare Umgebung.

#### Bildfehlergröße

Die Größe eines Bildfehlers wird angegeben als Durchmesser eines kreisförmigen Flecks, der flächengleich dem Bildfehler ist.

Wenn der Abstand zwischen 2 Flecken geringer als die max. Abmessung von einem der beiden Flecken ist, dann werden die beiden Flecken als einer gewertet.

#### Interferenz in Faser-Optiken (chicken-wire)

Durch Interferenz in Faser-Optiken entsteht auf dem Leuchtschirm ein regelmäßiges Flächen-Muster mit unterschiedlicher Helligkeit, übereinstimmend mit der Faser-Struktur eines Faser-Optik-Fensters oder einer Elektronenvervielfacher-Kanalplatte.

### Feldemission

Die unerwünschte Feldemission (ausgenommen thermische Emission) ist spannungsabhängig. Sie wird auf dem Leuchtschirm durch helle Flecken oder Muster, die flimmern oder zeitweise an bestimmten Stellen erscheinen, sichtbar. Diese Vorgänge sind am besten bei unbeleuchteter Fotokatode zu beobachten.

### Durchgeschaltete Kanäle ("switched-on" channels)

Nur bei Röhren mit Elektronenvervielfacher-Kanalplatte tritt dieser Effekt auf. Es werden dabei kleine helle Flecken auf dem Leuchtschirm verursacht, die ihre Lage konstant beibehalten. Die Helligkeit der Flecken hängt von der Verstärkung der Röhre (d.h. von der Spannung zwischen Vervielfacherplatten-Eingang und -Ausgang) ab.

### Einsatzhöhe

Bildwandler- und Bildverstärkerröhren ohne zusätzliches Gehäuse dürfen nicht bei einem Druck kleiner als 525 Torr ( $7 \cdot 10^4 \text{ N/m}^2$ ), entsprechend einer Höhe von 3 km über NN, eingesetzt werden.

### Lagerung

Für eine Lagerung über einen längeren Zeitraum wird eine Umgebungstemperatur  $< 5 \text{ }^\circ\text{C}$  empfohlen.

Wenn beim Lagern die angegebene Temperatur für die vorgeschriebene Zeit in Dunkelheit eingehalten wird, kommt es zu keiner wesentlichen Veränderung der Röhreneigenschaften.

### Einbauhinweise

Die meisten Bildwandler- und Bildverstärkerröhren haben Halterungsflächen, die zur Befestigung und zur elektrischen Kontaktierung benutzt werden sollen. Eine Röhre darf nie an der Fotokatode oder am Schirmfenster gehalten werden. Ebenso soll eine Halterung an den zylindrischen Metallteilen vermieden werden. Die maximale axiale Kraft auf den Halterungsflächen, soweit nicht anders angegeben, darf 100 N (10 kp) nicht überschreiten.

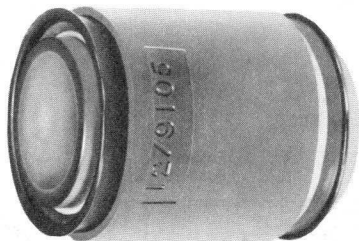
Lötverbindungen an den Metallteilen der Röhre sind nicht zulässig.





# XX 1050

BILDVERSTÄRKER  
selbstfokussierend  
mit hoher Verstärkung



#### Fotokatode:

Typ	S 25
Maximum der spektr. Empfindlichkeit	550 nm
nutzbarer Durchmesser	min. 25 mm
Ausführung	Faser-Optik, außen plan innerhalb 25 $\mu$ m über den ganzen Durchmesser

#### Schirm:

Typ	P 20, metallhinterlegt
Fluoreszenz	gelbgrün
Nachleuchtdauer	mittel <sup>1)</sup>
nutzbarer Durchmesser	min. 25 mm
Ausführung	Faser-Optik, außen plan innerhalb 25 $\mu$ m über den ganzen Durchmesser

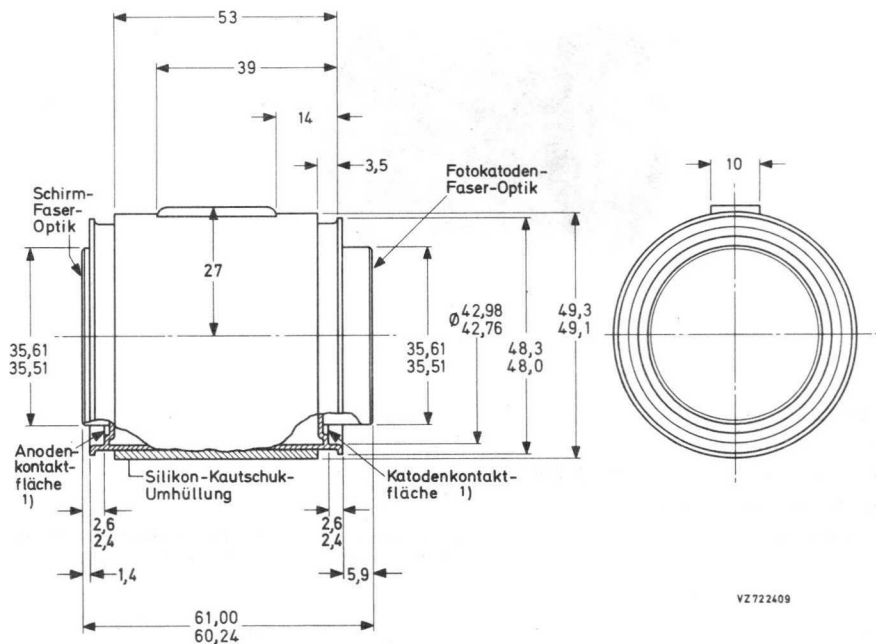
#### Fokussierung:

elektrostatisch, selbstfokussierend, mit Bildumkehr

<sup>1)</sup> Die Schirmleuchtdichte fällt innerhalb 5 ms nach Ende der Anregung auf 36 % (1/e) des anfänglichen Wertes ab.

# XX 1050

Abmessungen in mm:



Einbaulage: beliebig

Masse: ca. 145 g

<sup>1)</sup> Katode und Anode können an den gekennzeichneten Flächen kontaktiert werden. Die Kontakttringe sollen die Fiber-Optik nicht berühren. Die Andruckkraft der Kontakttringe darf 10 N (1 kp) nicht überschreiten.



## Kenndaten:

(gemessen bei  $U_A = 15 \text{ kV}$ ,  $\vartheta_U = 23 \pm 4 \text{ }^\circ\text{C}$ )

Lichtverstärkung	1)	min.	85	
Katodenempfindlichkeit				
bei Farbtemp. 2856 K		min.	220	$\mu\text{A}/\text{lm}$
bei $\lambda = 800 \text{ nm}$		min.	15	$\text{mA}/\text{W}$
bei $\lambda = 850 \text{ nm}$		min.	6	$\text{mA}/\text{W}$
Vergrößerung in Bildmitte	2)		$0,95 \pm 0,02$	
Verzeichnung	3)		$6 \pm 1,5$	%
Auflösung				
in Bildmitte	4)	min.	60	$\text{Lp}/\text{mm}$
am Bildrand	5)	min.	50	$\text{Lp}/\text{mm}$
Hintergrund				
äquivalente Beleuchtungsstärke	6)	max.	$0,2$	$\mu\text{lX}$
Mittenabweichung	7)		$0,75$	mm

## Betriebsdaten:

Betriebsspannung  $U_A = 10 \dots 15 \text{ kV}$  <sup>8)</sup>

## Grenzdaten: (absolute Werte)

Betriebsspannung  $U_A = \text{max. } 16 \text{ kV}$

Beleuchtungsstärke der Fotokatode  $E = \text{max. } 2 \text{ lx}$  <sup>9)</sup>

Umgebungstemperatur

für max. 2 Stunden Betrieb  $\vartheta_U = \text{max. } 68 \text{ }^\circ\text{C}$

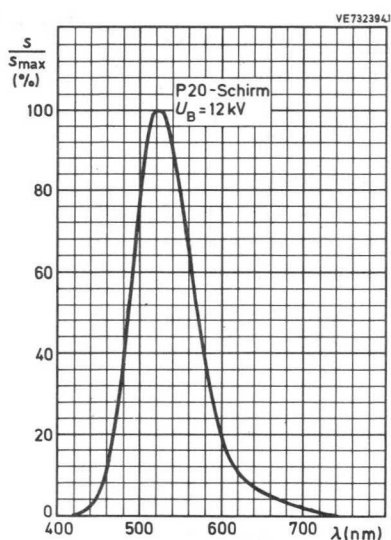
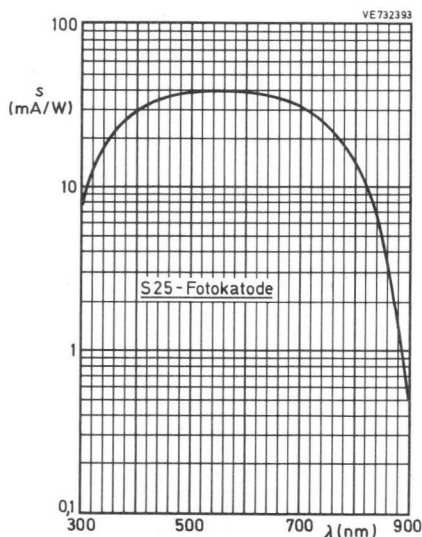
für längere Lagerung  $\vartheta_U = \text{max. } 35 \text{ }^\circ\text{C}$  <sup>10)</sup>

für Dauerbetrieb  $\vartheta_U = \text{max. } 35 \text{ }^\circ\text{C}$

Anmerkungen siehe nächste Seite

# XX 1050

- 1) Die Lichtverstärkung ist definiert als  $(\pi \cdot L)/E$   
mit  $L$  als Leuchtdichte (in  $\text{cd}/\text{m}^2$ ) senkrecht auf den Schirm gesehen, gemessen mit einem dem menschlichen Auge angepaßten Fotometer mit einem Einfallswinkel von  $\text{max. } 2^\circ$   
und  $E$  als Beleuchtungsstärke (in  $\text{lx}$ ) auf einer konzentrischen Fläche der Fotokatode von  $19 \text{ mm } \phi$ , von einer Wolframfadenlampe mit  $2856 \text{ K}$ .
- 2) Dies ist die auf dem Schirm gemessene Vergrößerung eines konzentrischen Kreises von  $2 \text{ mm } \phi$  auf der Fotokatode.
- 3) Diese Verzeichnung ist definiert als  $(M_d/M_c) \cdot 100$   
mit  $M_d$  als Vergrößerung eines Bildes in  $10 \text{ mm}$  Abstand von Katodenmitte und  $M_c$  als Vergrößerung in  $1 \text{ mm}$  Abstand von Katodenmitte.
- 4) gemessen in Fotokatodenmitte
- 5) gemessen in  $7 \text{ mm}$  Abstand von der Fotokatodenmitte
- 6) Eine Beleuchtungsstärke dieser Größe würde ein Ansteigen der Schirmleuchtdichte entsprechend der Hintergrundhelligkeit bewirken.
- 7) Ein Punkt auf der Fotokatodenmitte wird auf dem Schirm innerhalb eines Kreises von  $1,5 \text{ mm } \phi$  abgebildet.
- 8) Eine zeitweilige Umkehrung der Polarität der Betriebsspannung kann zu einer bleibenden Beschädigung der Röhre führen.
- 9) bei gleichmäßiger Beleuchtung der ganzen Fotokatodenfläche; eine bleibende Schädigung der Röhre kann eintreten, wenn die Fotokatode durch zu starke Bestrahlung übermäßig aufgeheizt wird.
- 10) Es wird empfohlen, bei Lagerung über einen längeren Zeitraum eine Umgebungstemperatur  $< 5^\circ \text{C}$  einzuhalten.

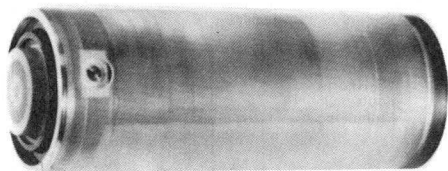




**XX 1060/01**  
**XX 1060/03**

**BILDVERSTÄRKER**

selbstfokussierend,  
mit hoher Verstärkung,  
automatischer Helligkeitssteuerung  
und interner Stromversorgung,  
jedoch ohne Oszillator,  
für Nachtsichtgeräte



Fotokatode:

Typ	S 25
Maximum der spektr. Empfindlichkeit	550 nm
nutzbarer Durchmesser	min. 23 mm
Ausführung	Faser-Optik, außen plan innerhalb 25 $\mu$ m über den ganzen Durchmesser

Schirm:

Typ	P 20, metallhinterlegt
Fluoreszenz	gelbgrün
Nachleuchtdauer	mittel <sup>1)</sup>
nutzbarer Durchmesser	min. 25 mm
Ausführung	Faser-Optik, außen plan innerhalb 25 $\mu$ m über den ganzen Durchmesser

okussierung:

elektrostatisch, selbstfokussierend, mit Bildumkehr

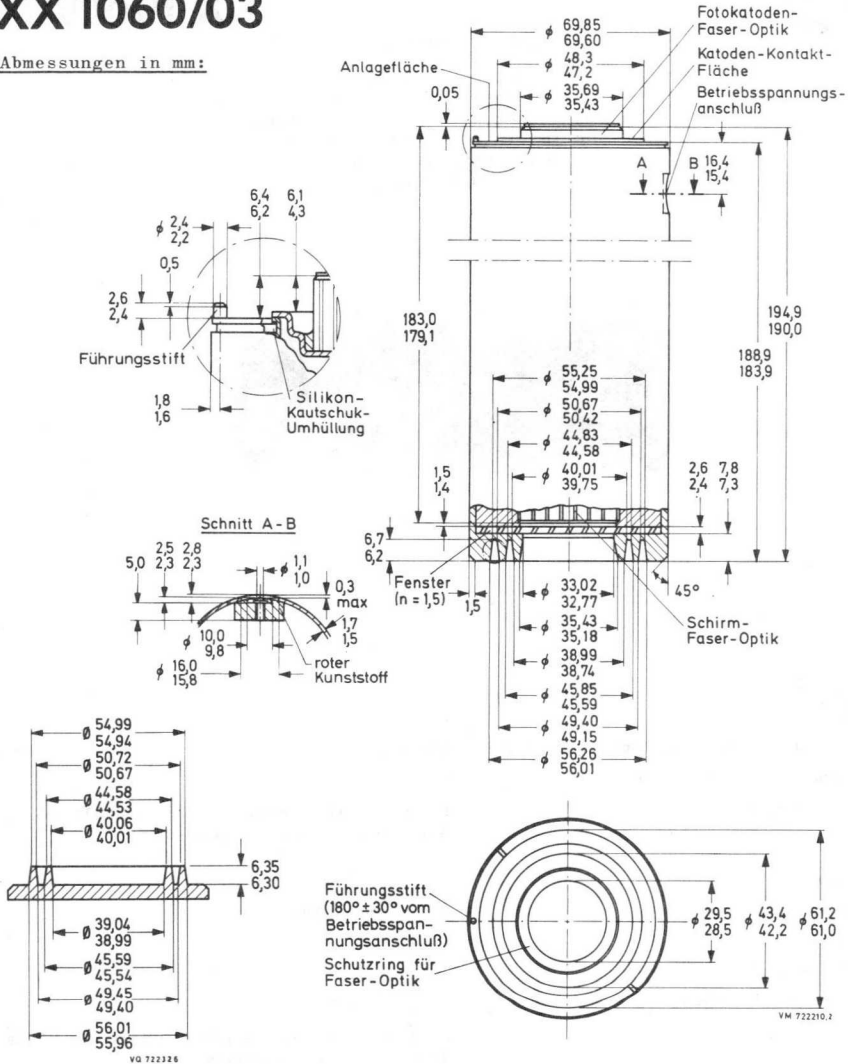
---

Die Schirmleuchtdichte fällt innerhalb 5 ms nach Ende der Anregung auf 36 % (1/e) des anfänglichen Wertes ab.

# XX 1060/01

# XX 1060/03

Abmessungen in mm:



Einbaulage: beliebig <sup>1)</sup>

Masse: ca. 880 g

<sup>1)</sup> Die Andruckkraft auf die Anlagelfläche darf 100 N (10 kp) nicht überschreiten.

# XX 1060/01

# XX 1060/03

## Kenndaten:

(gemessen bei  $U_B = 2700 \text{ V} \pm 0,5 \%$ ,  $f_B = 1500 \pm 100 \text{ Hz}$ ,  $\vartheta_U = 23 \pm 4 \text{ }^\circ\text{C}$ )

		XX 1060/01	XX 1060/03
Lichtverstärkung	1) $\geq$	50 000	80 000
Katodenempfindlichkeit			
bei Farbtemperatur 2856 K		225	225 $\mu\text{A}/\text{lm}$
bei $\lambda = 800 \text{ nm}$		15	20 $\text{mA}/\text{W}$
bei $\lambda = 850 \text{ nm}$		6	10 $\text{mA}/\text{W}$
Vergrößerung in Bildmitte	2)	$0,85 \pm 0,05$	
Verzeichnung	3) $\leq$	20	%
Auflösung			
in Bildmitte	4) $\geq$	30	$\text{Lp}/\text{mm}$
am Bildrand	5) $\geq$	28	$\text{Lp}/\text{mm}$
Kontrastübertragung in Katodenmitte	6)		
bei 2,5 Linienpaaren/mm	$\geq$	98	%
bei 7,5 Linienpaaren/mm	$\geq$	75	%
bei 16 Linienpaaren/mm	$\geq$	45	%
Hintergrund			
äquivalente Beleuchtungsstärke	7) $\leq$	0,2	$\mu\text{lX}$
Mittenabweichung		0,625	mm
Leuchtdichteschwankung auf dem Schirm bei gleichmäßig beleuchteter Fotokatode	8) $\leq$	5 : 1	
Eingangskapazität ( $E = 0$ )		10...20	pF

## Betriebsdaten: 9)

(Die Katode soll mit dem Gerätegehäuse verbunden werden)

Betriebsspannung (Spitze-Spitze-Wert)	$U_B = 2700 \text{ V}$ 10)
Frequenz der Betriebsspannung	$f_B = 1500 \text{ Hz}$
Beleuchtungsstärke der Fotokatode	$E = 100 \mu\text{lX}$

Anmerkungen siehe nächste Seite

# XX 1060/01

---

# XX 1060/03

## Grenzdaten: (absolute Werte)

Betriebsspannung, Spitze-Spitze-Wert

kurzzeitig	$U_B = \text{max. } 2900 \text{ V}$
Dauerbetrieb	$U_B = \text{max. } 2850 \text{ V}$
Frequenz der Betriebsspannung	$f_B = \text{max. } 10 \text{ kHz}$
Beleuchtungsstärke der Fotokatode	$E = \text{max. } 10 \text{ lx}^{11)}$
Umgebungstemperatur für max. 2 h	$\$U = \text{max. } +68 \text{ }^\circ\text{C}$
für längere Lagerung	$\$U = \text{max. } +35 \text{ }^\circ\text{C}^{12)}$
für Dauerbetrieb	$\$U = \text{max. } +35 \text{ }^\circ\text{C}$

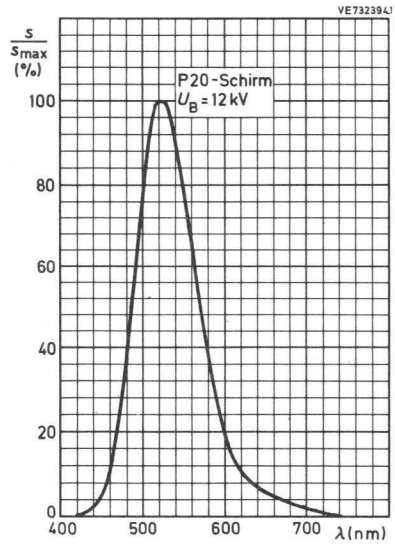
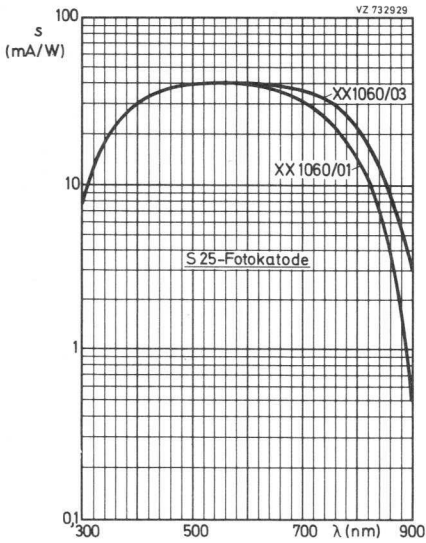
- 1) Die Lichtverstärkung ist definiert als  $(\pi \cdot L)/E$  mit L als Leuchtdichte (in  $\text{cd/m}^2$ ) senkrecht auf den Schirm gesehen, gemessen mit einem dem menschlichen Auge angepaßten Fotometer mit einem Einfallswinkel von max.  $2^\circ$  und E als Beleuchtungsstärke (in lx) auf einer konzentrischen Fläche der Fotokatode von 19 mm  $\emptyset$ , von einer Wolframfadenlampe mit 2856 K.
- 2) Dies ist die auf dem Schirm gemessene Vergrößerung eines konzentrischen Kreises von 2 mm  $\emptyset$  auf der Fotokatode.
- 3) Diese Verzeichnung ist definiert als  $(M_d/M_c) \cdot 100$  mit  $M_d$  als Vergrößerung eines Bildes in 10 mm Abstand von Katodenmitte und  $M_c$  als Vergrößerung in 1 mm Abstand von Katodenmitte.
- 4) gemessen in Fotokatodenmitte
- 5) gemessen in 7 mm Abstand von der Fotokatodenmitte
- 6) gemessen mit der Standard-Methode gemäß MIL-Spezifikationen, wobei der Kontrastübertragungsfaktor auf ca. 1,5 Lp/mm bezogen wird. Wird der Kontrastübertragungsfaktor mit den normierten Werten jedoch bei Raumfrequenz 0 gemessen, so erhält man die folgenden Werte:
 

bei 2,5 Linienpaaren/mm	min. 88 %
bei 7,5 Linienpaaren/mm	min. 70 %
bei 16 Linienpaaren/mm	min. 38 %
- 7) Eine Beleuchtungsstärke dieser Größe würde ein Ansteigen der Schirmleuchtdichte entsprechend der Hintergrundhelligkeit bewirken.
- 8) Diese Leuchtdichteschwankung ist definiert als das Verhältnis von maximaler zu minimaler Schirmleuchtdichte in einer konzentrischen Fläche auf dem Schirm von 20 mm  $\emptyset$  bei gleichmäßig beleuchteter Fotokatode.
- 9) **Warnung:** Nach dem Abschalten der Röhre kann am Wechselstrom-Eingangsstift noch Gleichstrom-Potential von einigen kV liegen. Es ist ratsam, diesen Stift gegen den Katoden-Kontaktring (nicht gegen die Anlagefläche) zu entladen.
- 10) Der Bildverstärker darf nur mit einem Oszillator benutzt werden, der folgende Daten hat:

Belastung	50 pF	50 pF parallel mit 25 M $\Omega$
Ausgangsspannung	2600 $\pm$ 200 V	1900 $\pm$ 400 V

# XX 1060/01 XX 1060/03

- 11) Gelegentlich auftretende, höhere, kurzzeitige Beleuchtungsstärken sind erlaubt, jedoch soll die Röhre nie in hellem Tageslicht betrieben werden.
- 12) Es wird empfohlen bei Lagerung über einen längeren Zeitraum eine Umgebungstemperatur  $< 5^{\circ}\text{C}$  einzuhalten.



1944

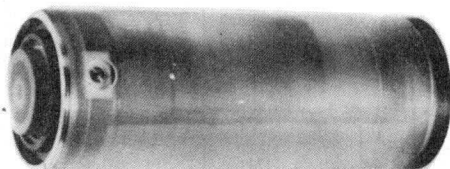
1944





XX 1063  
XX 1064

BILDVERSTÄRKER  
selbstfokussierend,  
mit hoher Verstärkung,  
interner Stromversorgung  
und autom. Helligkeitssteuerung,  
für Nachtsichtgeräte



Fotokatode:

Typ	S 25
Maximum der spektr. Empfindlichkeit	550 nm
nutzbarer Durchmesser	min. 23 mm
Ausführung	Faser-Optik, außen plan innerhalb 25 µm über den ganzen Durchmesser

Schirm:

Typ	P 20, metallhinterlegt
Fluoreszenz	gelbgrün
Nachleuchtdauer	mittel <sup>1)</sup>
nutzbarer Durchmesser	min. 25 mm
Ausführung	Faser-Optik, außen plan innerhalb 25 µm über den ganzen Durchmesser

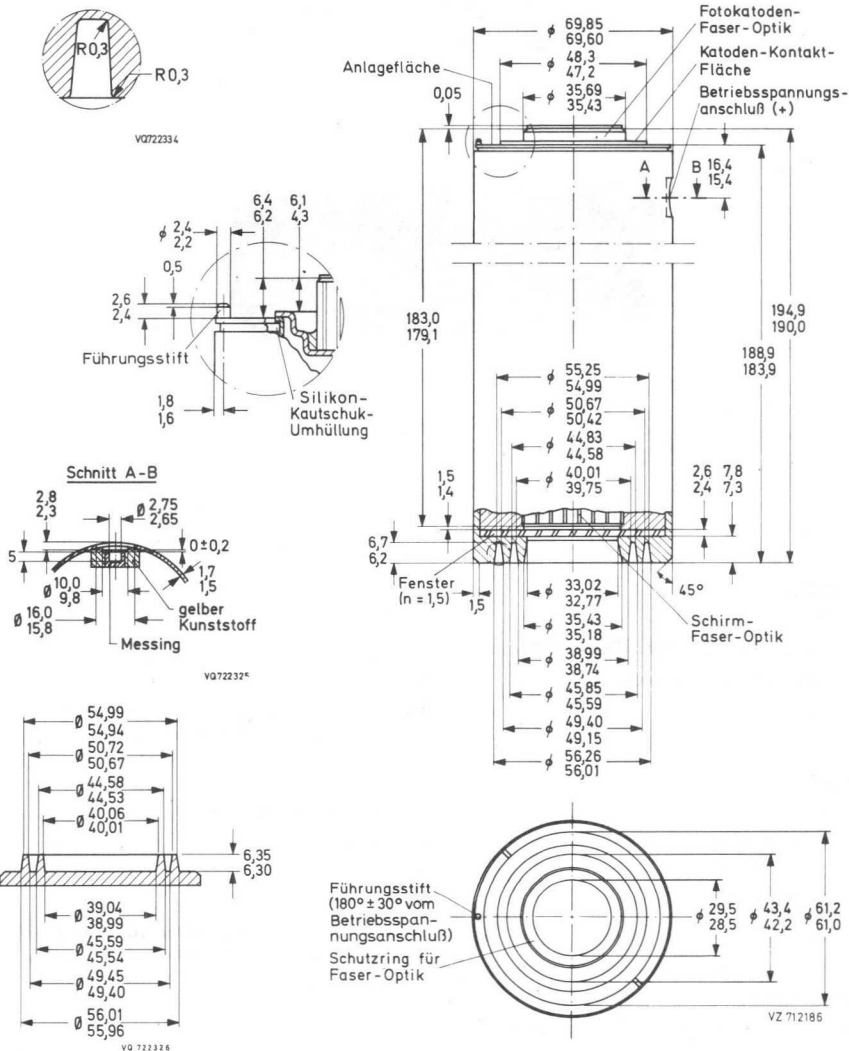
Fokussierung:

elektrostatisch, selbstfokussierend, mit Bildumkehr

<sup>1)</sup> Die Schirmleuchtdichte fällt innerhalb 5 ms nach Ende der Anregung auf 36 % (1/e) des anfänglichen Wertes ab.

# XX 1063 XX 1064

Abmessungen in mm:



Einbaulage: beliebig

Masse: ca. 900 g

## Kenndaten:

(gemessen bei  $U_B = 6,5 \text{ V} \pm 1 \%$ ,  $\vartheta_U = 23 \pm 4 \text{ }^\circ\text{C}$ )

		XX 1063	XX 1064
Lichtverstärkung	1) $\geq$	50 000	80 000
Katodenempfindlichkeit			
bei Farbtemperatur 2856 K		225	225 $\mu\text{A}/1\text{m}$
bei $\lambda = 800 \text{ nm}$		15	20 $\text{mA}/\text{W}$
bei $\lambda = 850 \text{ nm}$		6	10 $\text{mA}/\text{W}$
Vergrößerung in Bildmitte	2)	0,85 $\pm$ 0,05	
Verzeichnung	3) $\leq$	20	%
Auflösung			
in Bildmitte	4) $\geq$	30	Lp/mm
am Bildrand	5) $\geq$	28	Lp/mm
Kontrastübertragung in Katodenmitte	6)		
bei 2,5 Linienpaaren/mm	$\geq$	98	%
bei 7,5 Linienpaaren/mm	$\geq$	75	%
bei 16 Linienpaaren/mm	$\geq$	45	%
Hintergrund			
äquivalente Beleuchtungsstärke	7)	0,2	$\mu\text{lx}$
Mittenabweichung		0,625	mm
Leuchtdichteschwankung auf dem Schirm bei gleichmäßig beleuchteter Fotokatode	8) $\leq$	5 : 1	
Schirmleuchtdichte	$\leq$	550	$\text{cd}/\text{m}^2$
Schirmleuchtdichte bei $E = 10 \text{ lx}$	$\geq$	10	$\text{cd}/\text{m}^2$
Ansprechzeit	9) $\leq$	1,5	s

## Betriebsdaten:

(Die Katode soll mit dem Gerätegehäuse verbunden werden)

Betriebsspannung (Gleichstrom)  $U_B = 6,50 \text{ V} \pm 0,25 \text{ V}$  <sup>10)</sup>

Leistungsaufnahme  $P = 120 \text{ mW}$

Anmerkungen siehe nächste Seite

Grenzdaten: (absolute Werte)

Betriebsspannung (Gleichstrom)

$U_B = \text{max. } 6,75 \text{ V}$

Beleuchtungsstärke der Fotokatode

$E = \text{max. } 100 \text{ lx}^{11)}$

Umgebungstemperatur

für max. 2 h

$\vartheta_U = \text{max. } +68 \text{ }^\circ\text{C}$

für längere Lagerung

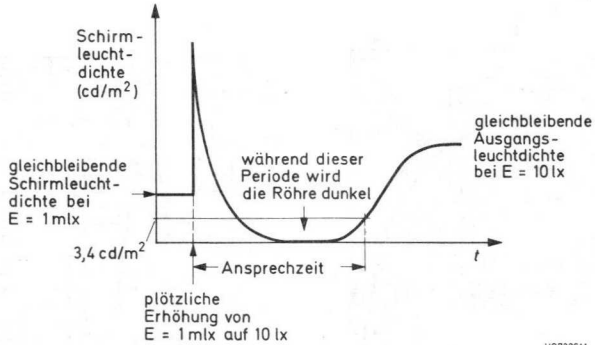
$\vartheta_U = \text{max. } +35 \text{ }^\circ\text{C}^{12)}$

für Dauerbetrieb

$\vartheta_U = \text{max. } +35 \text{ }^\circ\text{C}$

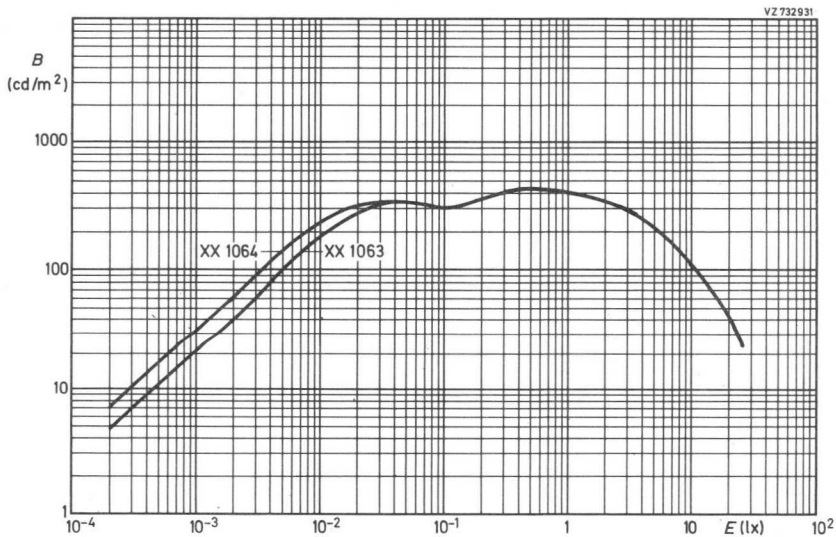
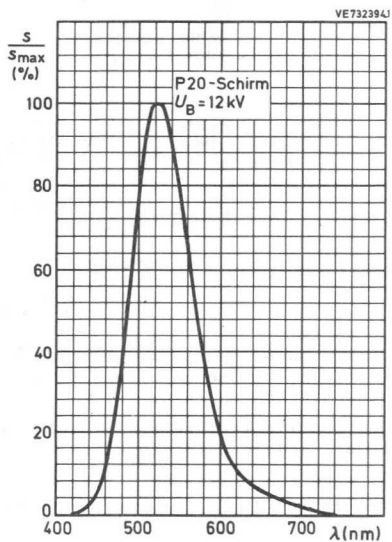
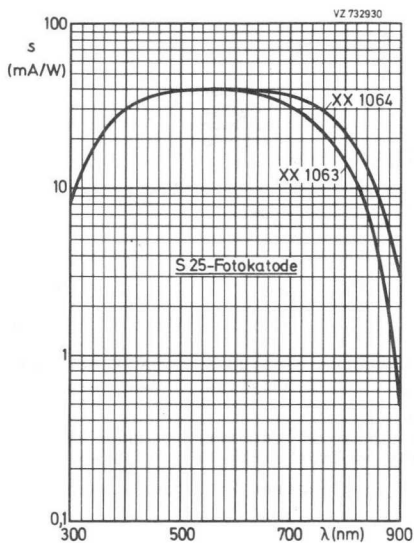
- 1) Die Lichtverstärkung ist definiert als  $(\pi \cdot L)/E$  mit L als Leuchtdichte (in  $\text{cd/m}^2$ ) senkrecht auf den Schirm gesehen, gemessen mit einem dem menschlichen Auge angepaßten Fotometer mit einem Einfallswinkel von max.  $2^\circ$  und E als Beleuchtungsstärke (in lx) auf einer konzentrischen Fläche der Fotokatode von 19 mm  $\varnothing$ , von einer Wolframfadenlampe mit 2856 K.
- 2) Dies ist die auf dem Schirm gemessene Vergrößerung eines konzentrischen Kreises von 2 mm  $\varnothing$  auf der Fotokatode.
- 3) Diese Verzeichnung ist definiert als  $(M_d/M_c) \cdot 100$  mit  $M_d$  als Vergrößerung eines Bildes in 10 mm Abstand von Katodenmitte und  $M_c$  als Vergrößerung in 1 mm Abstand von Katodenmitte
- 4) gemessen in Fotokatodenmitte
- 5) gemessen in 7 mm Abstand von der Fotokatodenmitte
- 6) gemessen mit der Standard-Methode gemäß MIL-Spezifikationen, wobei der Kontrastübertragungsfaktor auf ca. 1,5 lp/mm bezogen wird. Wird der Kontrastübertragungsfaktor mit den normierten Werten, jedoch bei Raumfrequenz 0 gemessen, so erhält man die folgenden Werte:
 

bei 2,5 Linienpaaren/mm	min. 88 %
bei 7,5 Linienpaaren/mm	min. 70 %
bei 16 Linienpaaren/mm	min. 38 %
- 7) Eine Beleuchtungsstärke dieser Größe würde ein Ansteigen der Schirmleuchtdichte entsprechend der Hintergrundhelligkeit bewirken.
- 8) Diese Leuchtdichteschwankung ist definiert als das Verhältnis von maximaler zu minimaler Schirmleuchtdichte in einer konzentrischen Fläche auf dem Schirm von 20 mm  $\varnothing$  bei gleichmäßig beleuchteter Fotokatode.
- 9) gemessen bei einer Beleuchtungsstärke  $E_1 = 5 \cdot 10^{-3} \text{ lx}$ ;  $E_1$  wird in weniger als 1 ms erhöht auf 10 lx; der Schirm leuchtet plötzlich auf und wird dann für eine kurze Periode dunkel. Danach steigt die Schirmleuchtdichte auf einen gleichbleibenden Wert an. Die Ansprechzeit ist definiert als das Intervall zwischen dem Zeitpunkt des  $E_1$ -Anstiegs und dem Zeitpunkt, bei dem die Schirmleuchtdichte nach der Dunkelperiode einen Wert von 3,4  $\text{cd/m}^2$  erreicht hat.



- 10) Diese Spannung muß zwischen Betriebsspannungsanschluß (+) und Katodenkontaktfläche anliegen. Die Fotokatode soll mit dem zylindrischen Metallgehäuse verbunden sein.
- 11) Gelegentlich auftretende, höhere kurzzeitige Beleuchtungsstärken sind erlaubt, jedoch soll die Röhre nie in hellem Tageslicht betrieben werden.
- 12) Es wird empfohlen, bei Lagerung über einen längeren Zeitraum eine Umgebungstemperatur < 5 °C einzuhalten.

# XX 1063 XX 1064





## BILDVERSTÄRKER

zur Verwendung  
als elektronischer Schnellverschluss,  
für Öffnungszeiten bis zu 1 ns

Wirkungsweise:

Die Fotokatode und der Leuchtschirm liegen parallel und räumlich dicht zueinander. Die Abbildung erfolgt ohne Bildumkehrung. Durch die Planparallelität von Fotokatode und Schirm ergibt sich gute Verzeichnungsfreiheit und Auswertbarkeit der fotografischen Aufnahmen.

Um Helligkeitsgradienten infolge von Dickenunterschieden der Schirmaluminisierung zu vermeiden, ist eine Mindestspannung von 4 kV erforderlich.

Die Auflösung  $R$  ist umgekehrt proportional zum Durchmesser des Streukreises der Fotoelektronen:

$$R = k \frac{1}{d} \left( \frac{U}{U_0} \right)$$

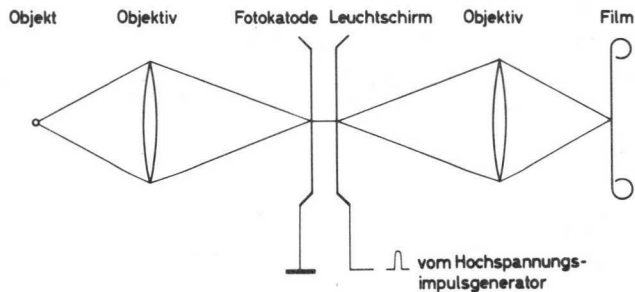
mit  $d$  als Abstand Fotokatode - Leuchtschirm

$U$  als Spannung am Leuchtschirm

$U_0$  als Austrittspotential der Fotoelektronen.

Die Auflösung ist in jedem Fall besser als 18 Linienpaare/mm und nahezu unabhängig von der Kurvenform der Hochspannungsimpulse.

Die folgende Skizze zeigt schematisch einen Systemaufbau mit der XX 1100.



# XX 1100

## Kenn- und Betriebsdaten:

### Fotokatode

Spektraltyp

S 20

Ausführung

halbdurchlässig, plan

nutzbarer Durchmesser

ca. 38 mm

Empfindlichkeit bei Farbtemp. 2856 K

$\geq 50 \mu\text{A}/\text{lm}$

### Leuchtschirm

Schirmtyp

BE (P 11)

Ausführung

plan, metallhinterlegt

nutzbarer Durchmesser

ca. 38 mm

Impulsbetriebsspannung

max. 12 kV

Impulsdauer

1 ns...1  $\mu\text{s}$

Tastverhältnis

$10^{-6}$

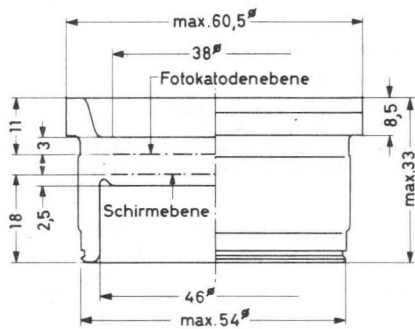
Auflösung

$\geq 18$  Linienpaare/mm bzw.  
700 Linienpaare/Durchmesser

Lichtverstärkung

20fach

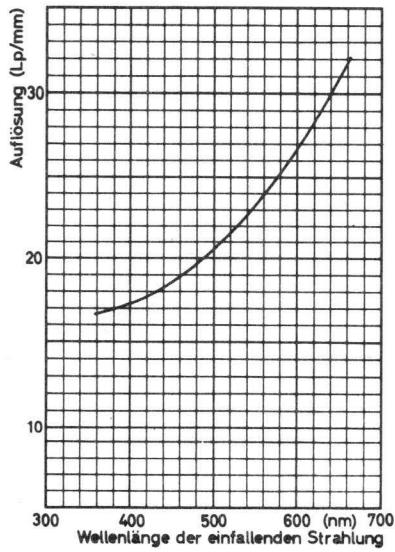
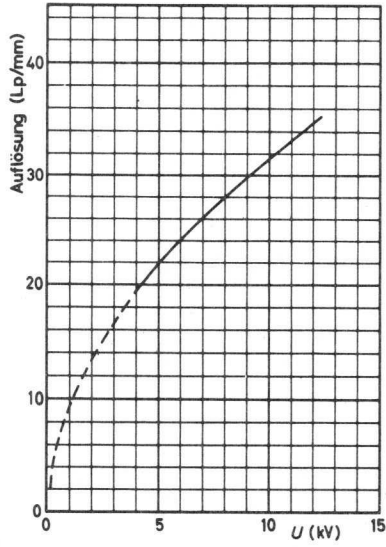
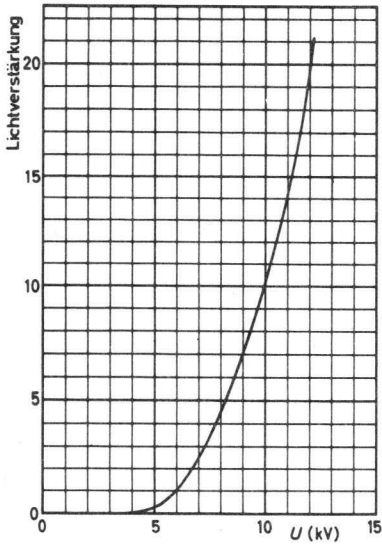
## Abmessungen in mm:



Masse:

ca. 120 g









## BILDVERSTÄRKER

zur Verwendung  
als elektronischer Schnellverschluss,  
für Öffnungszeiten bis 1 ns,  
mit Faser-Optik

Wirkungsweise:

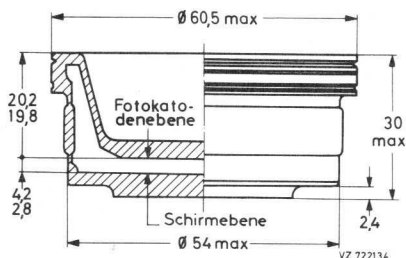
Die Fotokatode und der Leuchtschirm liegen parallel und räumlich dicht zueinander. Die Abbildung erfolgt ohne Bildumkehrung.

Der Leuchtschirm ist mit einem Faser-Optik-Fenster versehen, so daß der Film direkt am Fenster angebracht werden kann. Dadurch wird die Zwischenschaltung eines optischen Systems, durch das größere Lichtverluste auftreten würden, vermieden.

Im Ruhezustand ist der elektrische Verschuß geschlossen, d.h. der Schirm ist dunkel.

Legt man zwischen Fotokatode und Schirm einen hohen Spannungsimpuls, so werden die aus der Katode emittierten Elektronen durch das homogene elektrische Feld zwischen Fotokatode und Leuchtschirm in Richtung Leuchtschirm beschleunigt.

Das auf die Fotokatode fokussierte Bild wird vollständig auf dem Leuchtschirm wiedergegeben. Die Belichtungsdauer wird durch die Dauer des Hochspannungsimpulses bestimmt.

Abmessungen in mm:

# XX 1230

---

## Kenn- und Betriebsdaten:

### Fotokatode

Spektraltyp	S 20
Ausführung	halbdurchlässig, plan
nutzbarer Durchmesser	ca. 30 mm
Maximum der spektr. Empfindlichkeit bei	420 ± 50 nm
Empfindlichkeit bei Farbtemp. 2854 K	≥ 50 μA/lm

### Leuchtschirm

Schirmtyp	BE (P 11)
Ausführung	metallhinterlegt, plan, mit Faser-Optik
nutzbarer Durchmesser	30 mm

Lichtverstärkung bei  
 $t_p = 5 \text{ ns}$ ,  $U_A = 10 \text{ kV}$

> 20

Auflösung bei weißem Licht, direkt  
auf der Faser-Optik gemessen

≥ 12 lp/mm <sup>1)</sup>

Verzeichnung  
bei  $t_p = 5 \text{ ns}$ , über den gesamten  
Schirmdurchmesser von 30 mm

< 1 % <sup>2)</sup>

Hell/Dunkel-Verhältnis

> 5 · 10<sup>5</sup> <sup>3)</sup>

Impulsbetriebsspannung  
( $t_p = 1 \text{ ns} \dots 1 \text{ μs}$ )

10 kV

max. Spannung

wird vom Hersteller auf jeder  
Röhre angegeben

Kapazität

7,5 ± 2 pF

- 1) Die Auflösung wird gemessen bei Öffnungszeiten von 5 und 20 ns mit weißem Blitzlicht und einem Strichraster.

Der Steuerimpuls hat folgende Daten:

Impulsdauer	5 ns ± 10 %
	20 ns ± 10 %
Anstiegszeit	2,5 ns
Abfallzeit	2,5 ns
Spannung	10 kV
Einschwingvorgänge einschl. Dachschräge	10 %

- 2) Die Verzeichnung ist definiert wie folgt:

$$D = \frac{\gamma_{\max} - \gamma_{\min}}{\gamma_{\max} + \gamma_{\min}} \cdot 2$$

worin bedeutet:  $\gamma$  = Vergrößerung

- 3) Das Hell/Dunkel-Verhältnis ist definiert als:

$$\frac{\text{Schirmleuchtdichte bei geöffneter Röhre}}{\text{Schirmleuchtdichte bei gesperrter Röhre}}$$

d.h. wenn

$$\text{Lichtdurchlässigkeit} = \frac{\text{Lichtaustritt bei gesperrtem Schirm}}{\text{Lichteintritt auf der Fotokatodenseite}}$$

dann ist das

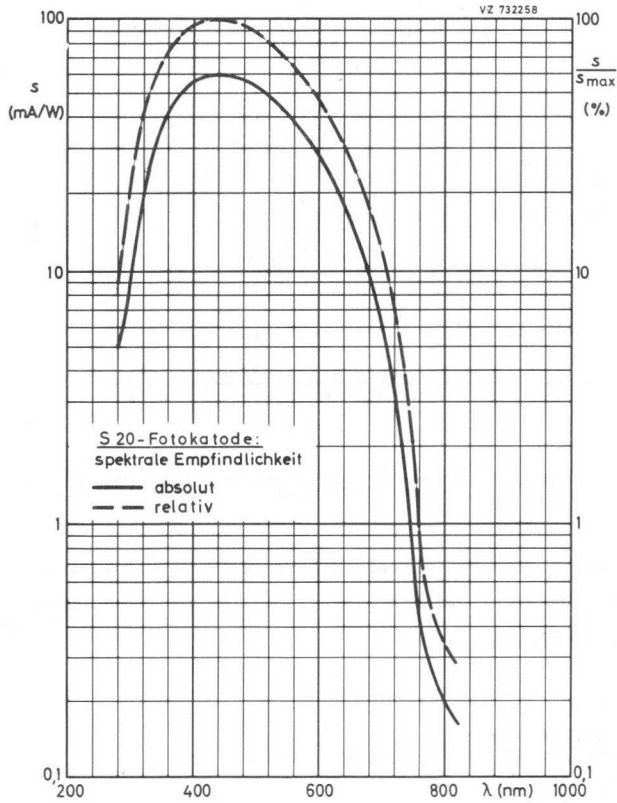
$$\text{Hell/Dunkel-Verhältnis} = \text{Lichtverstärkung/Lichtdurchlässigkeit}$$

Die Lichtdurchlässigkeit wird bei einer Messung mit kontinuierlichem Licht bestimmt. Die Lichtverstärkung für jede Röhre ist durch die Kennlinie des BE-Schirms bestimmt.

$$G = \eta \cdot s (U - U_0)$$

worin bedeutet:

- $\eta$  = Schirmwirkungsgrad
- $s$  = Empfindlichkeit der Fotokatode (mA/W)
- $U$  = Betriebsspannung
- $U_0$  = Schwellenspannung





## BILDVERSTÄRKERRÖHREN

selbstfokussierend,  
mit Elektronenvervielfacher-Kanalplatte,  
einstellbarer Verstärkung  
und Begrenzung von Spitzlichtern,  
zur Verwendung in Nachtsichtgeräten

Entsprechende Typen mit Stromversorgung siehe XX 1306 und XX 1308.

Fotokatode:

Typ	S 25
Maximum der spektr. Empfindlichkeit bei nutzbarer Durchmesser	550 nm $\geq 17,5$
Ausführung	außen plan innerhalb 25 $\mu\text{m}$ über den ganzen Durchmesser

Elektronenvervielfacher-Kanalplatte:

Widerstand	$\geq 90 \text{ M}\Omega$
------------	---------------------------

Schirm:

Typ	P 20
Fluoreszenz	gelbgrün
Nachleuchtdauer	mittel <sup>1)</sup>
nutzbarer Durchmesser	$\geq 17,0$
Ausführung	außen plan innerhalb 25 $\mu\text{m}$ über den ganzen Durchmesser

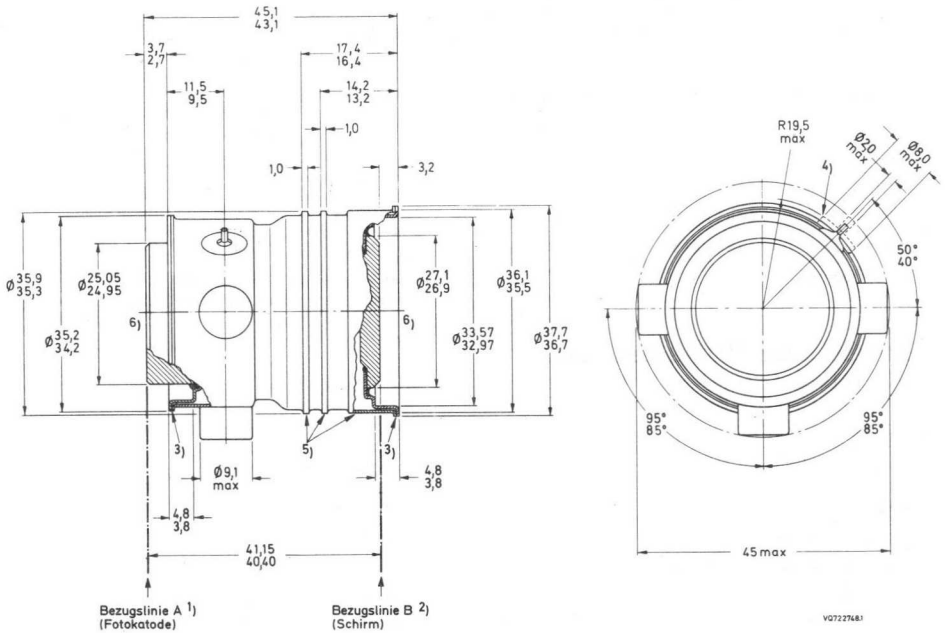
Fokussierung:

elektrostatisch, selbstfokussierend mit Bildumkehr

<sup>1)</sup> Die Schirmleuchtdichte fällt innerhalb 200  $\mu\text{s}$  nach dem Ende der Anregung auf 36 % ( $1/e$ ) des anfänglichen Wertes ab.

# XX 1302

Abmessungen in mm:



Einbaulage: beliebig <sup>6)</sup>

Masse: 70 g

- 1) Die Oberkante der Fotokathoden-Faser-Optik (Bezugsebene A) verläuft senkrecht zur Röhrenachse, gemessen innerhalb eines Kreises von 22 mm  $\varnothing$  um den Schnittpunkt der Röhrenachse mit der Fotokathoden-Faser-Optik-Oberfläche.
- 2) Die Bezugslinie B (Ausgangsseite des Schirmfensters) verläuft senkrecht zur Röhrenachse mit einer Abweichung von max. 0,3 mm bei einem Durchmesser von 18 mm.
- 3) Die Einschmelzzonen von Metall und Glas dürfen nicht als Bezugsebenen verwendet werden.
- 4) Die schraffierte Fläche muß freigehalten werden.
- 5) Exzentrizität zur Röhrenachse max. 1,0 mm
- 6) Die max. Belastung auf dem Faser-Optik-Eingangs-Fenster oder dem -Schirm-Fenster darf ein Gewicht von 100 N (10 kp) nicht überschreiten.



## Kenndaten:

Lichtverstärkung	bis 100 000 <sup>1)</sup>
Schirmleuchtdichte	$\leq 10 \text{ cd/m}^2$ <sup>2)</sup>
Katodenempfindlichkeit (typ. Werte) bei Farbtemperatur 2856 K	210 $\mu\text{A/lm}$
bei $\lambda = 800 \text{ nm}$	12 $\text{mA/W}$
bei $\lambda = 850 \text{ nm}$	8 $\text{mA/W}$
Vergrößerung in Bildmitte	0,79 <sup>3)</sup>
Verzeichnung	14 % <sup>4)</sup>
Auflösung	
in Bildmitte	$\geq 25 \text{ Lp/mm}$ <sup>5)</sup>
am Bildrand	$\geq 25 \text{ Lp/mm}$ <sup>6)</sup>
Hintergrund	
äquivalente Beleuchtungsstärke	$\leq 0,2 \mu\text{lX}$ <sup>7)</sup>
Mittenabweichung	$\leq 0,8 \text{ mm}$ <sup>8)</sup>
Modulationsübertragung <sup>9)</sup>	
bei 2,5 Lp/mm	96 %
bei 7,5 Lp/mm	82 %
bei 16 Lp/mm	50 %
bei 24 Lp/mm	30 %

## Betriebsdaten:

Spannung zwischen Fotokatode und Vervielfacherplatten-Eingang	$U_1 = 4,75 \pm 0,25 \text{ kV}$
Spannung zwischen Vervielfacher- platten-Eingang und -Ausgang	$U_2 \leq 1,5 \text{ kV}$ <sup>10)</sup>
Spannung zwischen Vervielfacher- platten-Ausgang und Leuchtschirm	$U_3 = 3,5 \begin{matrix} +0 \\ -0,25 \end{matrix} \text{ kV}$

## Grenzdaten: (absolute Werte)

Spannung zwischen Fotokatode und Vervielfacherplatten-Eingang	$U_1 = \text{max. } 5,1 \text{ kV}$
Spannung zwischen Vervielfacher- platten-Eingang und -Ausgang	siehe <sup>10)</sup>
Spannung zwischen Vervielfacher- platten-Ausgang und Leuchtschirm	$U_3 = \text{max. } 3,6 \text{ kV}$
Leuchtdichte des Schirms	$L = \text{max. } 10 \text{ cd/m}^2$ <sup>11)</sup>
Umgebungstemperatur	
für max. 2 h	$\vartheta_U = \text{max. } +68 \text{ }^\circ\text{C}$
für längere Lagerung	$\vartheta_U = \text{max. } +35 \text{ }^\circ\text{C}$ <sup>12)</sup>
für Dauerbetrieb	$\vartheta_U = \text{max. } +35 \text{ }^\circ\text{C}$ $= \text{min. } -20 \text{ }^\circ\text{C}$

Anmerkungen siehe 5. Seite dieses Datenblattes

# XX 1302

## Art, Anzahl, Größe und Lage von Bildfehlern:

Bildfehler	max. zugel. Anzahl von Bildfehlern	
	Zone I (Fläche innerhalb eines konzentrischen Kreises auf dem Schirm von 10 mm $\phi$ )	Zone II (Fläche außerhalb Zone I und innerhalb eines kon- zentrischen Kreises von 17 mm $\phi$ )
Ionenfleck	0	0
Feldemission	0	schwache Emission ist am äußeren Rand zugelas- sen; vorausgesetzt, daß keine Beeinträchtigung der allgemeinen Bild- qualität erfolgt
schwarze Bildfehler		
0,30...0,50 mm	0	2
0,23...0,30 mm	2	6
0,15...0,30 mm	6	-
0,05...0,30 mm	27	-
weiße Bildfehler		
> 0,30 mm	0	0
0,23...0,30 mm	0	0
0,15...0,30 mm	0	0
0,05...0,30 mm	10	20

- 1) Die Lichtverstärkung ist definiert als  $(\pi \cdot L)/E$  mit  $L$  als Leuchtdichte (in  $\text{cd}/\text{m}^2$ ) senkrecht auf den Schirm gesehen, gemessen über einer konzentrischen Fläche von 10 mm  $\emptyset$  mit einem dem menschlichen Auge angepaßten Fotometer mit einem Einfallswinkel von max.  $20^\circ$  und  $E$  als Beleuchtungsstärke (ca. 50  $\mu\text{lx}$ ) auf einer konzentrischen Fläche der Fotokatode von 13 mm  $\emptyset$ , von einer Wolframfadenlampe mit 2856 K.
- 2) Bis zu diesem Wert bewirkt eine Erhöhung der Beleuchtungsstärke auf der Fotokatode ein lineares Ansteigen der Schirmleuchtdichte. Wird die Beleuchtungsstärke weiter erhöht, so daß die Schirmleuchtdichte stellenweise größer als 10  $\text{cd}/\text{m}^2$  wird, tritt an diesen Stellen Sättigung ein.
- 3) Dies ist die auf dem Schirm gemessene Vergrößerung ( $M_C$ ) eines konzentrischen Kreises von 1,4 mm  $\emptyset$  auf der Fotokatode.
- 4) Die Verzeichnung ist definiert als  $[(M_d - M_C)/M_C] \cdot 100$ , wobei  $M_d$  die auf dem Schirm gemessene Vergrößerung eines konzentrischen Kreises von 14,4 mm auf der Fotokatode ist.
- 5) gemessen in Fotokatodenmitte mit einem Schwarzweiß-Strichraster (weißes Strichraster auf schwarzem Hintergrund, Seitenverhältnis min. 7:1) und mit einem Mikroskop (20fache Vergrößerung) auf dem Schirm beobachtet
- 6) gemessen in 5 mm Abstand von der Fotokatodenmitte
- 7) Bei Betrieb mit max. Lichtverstärkung würde eine Beleuchtungsstärke dieser Größe ein Ansteigen der Schirmleuchtdichte entsprechend der Hintergrundhelligkeit bewirken.
- 8) Ein Punkt auf der Fotokatodenmitte wird auf dem Schirm innerhalb eines Kreises von 1,6 mm  $\emptyset$  abgebildet.
- 9) gemessen mit den normierten Werten bei Raumfrequenz 0
- 10) Die Röhre soll nicht mit einer Vervielfacherplatten-Spannung betrieben werden, die größer ist, als die im Meßprotokoll angegebene Spannung für maximale Verstärkung (max. 100 000fach), da sonst eine bleibende Schädigung der Röhre eintreten kann.
- 11) Dieser Wert gilt für gleichmäßige Beleuchtungsstärke auf der Fotokatode. Zeitweise auftretende Lichtblitze, die eine höhere Schirmleuchtdichte hervorrufen, sind zulässig. Eine bleibende Schädigung der Röhre kann eintreten, wenn die Fotokatode durch zu starke Bestrahlung aufgeheizt wird.
- 12) Es wird empfohlen, bei Lagerung über einen längeren Zeitraum eine Umgebungstemperatur  $< 5^\circ\text{C}$  einzuhalten.

## Wirkungsweise:

Der Bildverstärker mit Vervielfacherplatte kann in drei getrennte Stufen mit jeweils eigener Speisespannung unterteilt werden.

Spannung  $U_1$  liegt zwischen Fotokatode und Vervielfacherplatten-Eingang,  $U_2$  zwischen Eingang und Ausgang der Vervielfacherplatte,  $U_3$  zwischen Vervielfacherplatten-Ausgang und Leuchtschirm.

Die Spannungen  $U_1$  und  $U_3$  sollen konstant gehalten und  $U_2$  verändert werden, um die Verstärkung der Vervielfacherplatte einzustellen. Dies kann durch Verwendung von drei voneinander getrennten und hintereinander geschalteten Versorgungsspannungen erreicht werden, oder indem man nur eine Spannungsquelle und eine Widerstandskette mit kompensierenden, veränderlichen Widerständen verwendet (Abb. 1)

Für einige Anwendungen ist diese Schaltungsart nicht anwendbar; dann wird Schaltung 2 empfohlen. Mit dieser Betriebsart der Röhre ergibt sich ein geringfügiger Verlust an Wiedergabequalität, doch ist dieser in der Praxis bedeutungslos.

Aufgrund der einfachen Verstärkungsregelung bei diesem Bildverstärker ist dieser besonders geeignet zur Verwendung mit Netzgeräten, die eine automatische Regelung haben. Ein solches System ist in Abb. 3 dargestellt. Der Strom in der Rückleitung des Gleichspannungs-Wandlers A (Differenz zwischen Schirmstrom und Fotokathodenstrom) wird festgestellt und zur Regelung der Spannung an der Vervielfacherplatte verwendet. Die Stromverstärkung der Vervielfacherplatte kann bei einem Fotokathodenstrom bis zu 0,1 lx konstant gehalten werden. Oberhalb dieses Wertes nimmt der Kathodenstrom gegenüber dem Schirmstrom an Bedeutung zu und hat einen Einfluß auf die Regelschaltung.

Da der Betrieb dieser Bildverstärker mit hoher Verstärkung sehr empfindlich auf schwache Strahlungsintensitäten reagiert, ist es empfehlenswert, die Fotokatode auf Erdpotential zu betreiben. Im allgemeinen wird dies die Geräteentwicklung erleichtern.

Ist dies nicht möglich, so sollte das Gerät so gebaut sein, daß Fotokatode und Eingangs-Faser-Optik in einem elektrisch feldfreien Raum arbeiten.

Abb. 1:

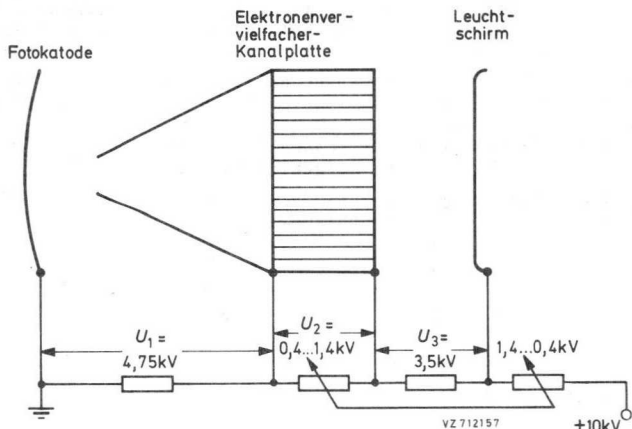


Abb. 2:

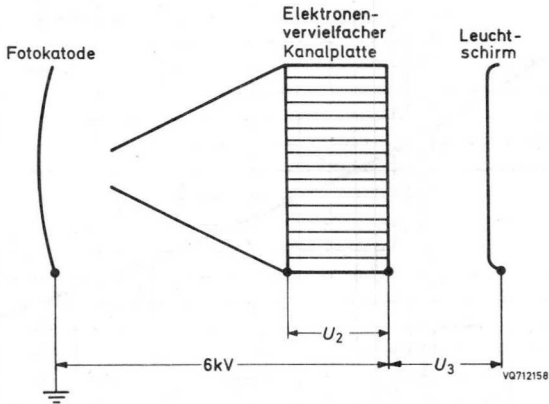
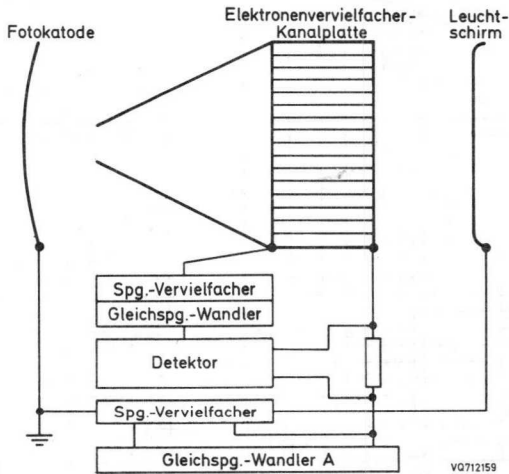
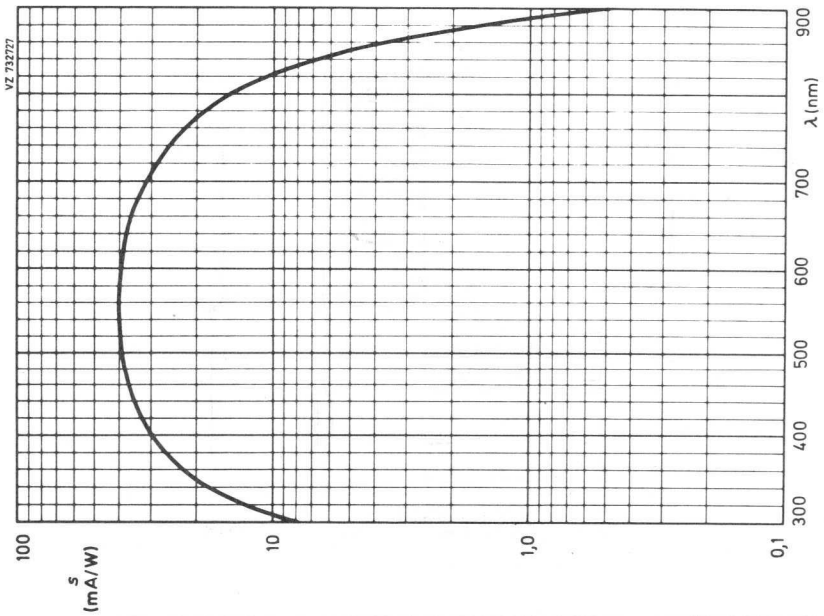
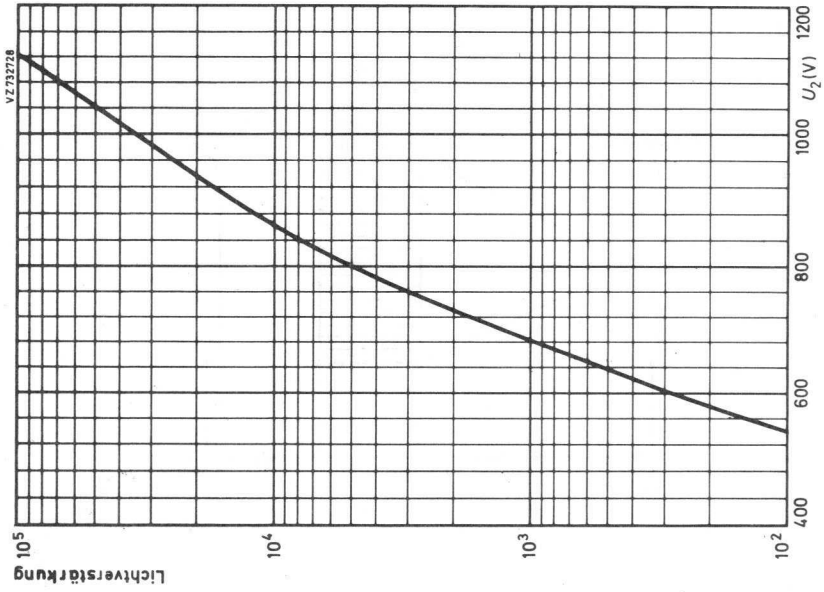


Abb. 3:







## BILDVERSTÄRKERRÖHREN

selbstfokussierend,  
mit Elektronenvervielfacher-Kanalplatte,  
automatischer Verstärkungsregelung,  
interner Stromversorgung  
und Begrenzung von Spitzlichtern,  
zur Verwendung in Nachtsichtgeräten

Fotokatode:

Typ	S 25
Maximum der spektr. Empfindlichkeit bei nutzbarer Durchmesser	550 nm $\geq 17,5$ mm
Ausführung	außen plan innerhalb 25 $\mu$ m über den ganzen Durchmesser

Elektronenvervielfacher-Kanalplatte:

Widerstand	$\geq 100$ M $\Omega$
------------	-----------------------

Schirm:

Typ	P 20
Fluoreszenz	gelbgrün
Nachleuchtdauer	mittel <sup>1)</sup>
nutzbarer Durchmesser	$\geq 17,0$ mm
Ausführung	außen plan innerhalb 25 $\mu$ m über den ganzen Durchmesser

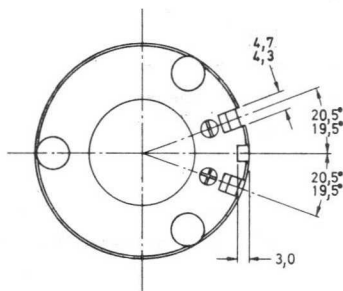
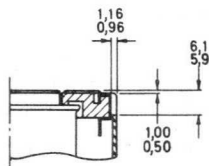
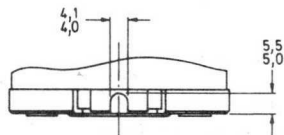
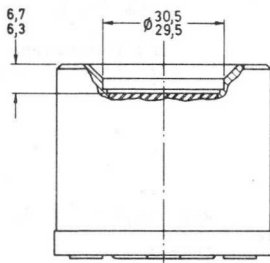
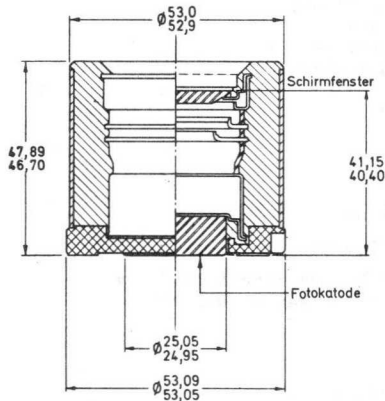
Fokussierung:

elektrostatisch, selbstfokussierend mit Bildumkehr

<sup>1)</sup> Die Schirmleuchtdichte fällt innerhalb 200  $\mu$ s nach dem Ende der Anregung auf 36 % (1/e) des anfänglichen Wertes ab.

# XX 1308 XX 1306

Abmessungen in mm:



VG722747

Einbaulage: beliebig

Masse: ca. 175 g

<sup>1)</sup> Die max. auf dem Faser-Optik-Eingangs-Fenster oder dem -Schirmfenster auftretende Belastung darf ein Gewicht von 100 N (10 kp) nicht überschreiten.



## Kenndaten:

### Lichtverstärkung

XX 1306 10 000...30 000 <sup>1)</sup>

XX 1308 > 30 000 <sup>1)</sup>

### mittlere Schirmleuchtdichte (Betrieb mit konstanter Schirmleuchtdichte)

7,5 cd/m<sup>2</sup> <sup>1)</sup>

### Katodenempfindlichkeit (typ. Werte)

bei Farbtemperatur 2856 K 210 µA/lm

bei λ = 800 nm 12 mA/W

bei λ = 850 nm 8 mA/W

Vergrößerung in Bildmitte 0,79 <sup>2)</sup>

Verzeichnung 14 % <sup>3)</sup>

### Auflösung

in Bildmitte ≥ 25 Lp/mm <sup>4)</sup>

am Bildrand ≥ 25 Lp/mm <sup>5)</sup>

### Hintergrund

äquivalente Beleuchtungsstärke ≤ 0,2 µlx <sup>6)</sup>

Mittenabweichung ≤ 0,8 mm <sup>7)</sup>

### Modulationsübertragung <sup>8)</sup>

bei 2,5 Lp/mm 96 %

bei 7,5 Lp/mm 82 %

bei 16 Lp/mm 50 %

bei 24 Lp/mm 30 %

## Betriebsdaten:

Speisespannung U = 2,0...2,6 V

Leistungsverbrauch P<sub>tot</sub> = 100 mW

## Grenzdaten: (absolute Werte)

Speisespannung U = max. 2,7 V

Beleuchtungsstärke auf der Fotokatode E = max. 0,1 lx

### Umgebungstemperatur

für max. 2 h  $\vartheta_U = \text{max. } +68 \text{ }^\circ\text{C}$

für längere Lagerung  $\vartheta_U \hat{=} \text{max. } +35 \text{ }^\circ\text{C}$  <sup>9)</sup>

für Dauerbetrieb  $\vartheta_U = \text{max. } +35 \text{ }^\circ\text{C}$

= min. -20 °C

Anmerkungen siehe 5. Seite dieses Datenblattes

Art, Anzahl, Größe und Lage von Bildfehlern:

Bildfehler	max. zugel. Anzahl von Bildfehlern	
	Zone I (Fläche innerhalb eines konzentrischen Kreises auf dem Schirm von 10 mm $\varnothing$ )	Zone II (Fläche außerhalb Zone I und innerhalb eines kon- zentrischen Kreises von 17 mm $\varnothing$ )
Ionenfleck	0	0
Feldemission		schwache Emission ist am äußeren Rand zugelas- sen; vorausgesetzt, daß keine Beeinträchtigung der allgemeinen Bild- qualität erfolgt
schwarze Bildfehler		
0,30...0,50 mm	0	2
0,23...0,30 mm	2	6
0,15...0,30 mm	6	-
0,05...0,30 mm	27	-
weiße Bildfehler		
> 0,30 mm	0	0
0,23...0,30 mm	0	0
0,15...0,30 mm	0	0
0,05...0,30 mm	10	20

Wirkungsweise:

Die Röhren sind hauptsächlich für Szenen geeignet, bei denen die max. Beleuchtungsstärke der des vollen Mondlichtes entspricht. Höhere Beleuchtungsstärken sind zwar möglich, führen jedoch bei längerem Betrieb zu verkürzter Lebensdauer der Röhre.

Bei normaler Anwendung des Bildverstärkers ist einer der Speiseanschlüsse mit Chassis (Masse) verbunden. Fotokathode und Schirm liegen, bezogen auf Chassis, an Hochspannung.

Da Bildverstärker sehr empfindlich auf Koronaentladungen reagieren, wird empfohlen, geeignete Anti-Korona-Maßnahmen zu treffen.

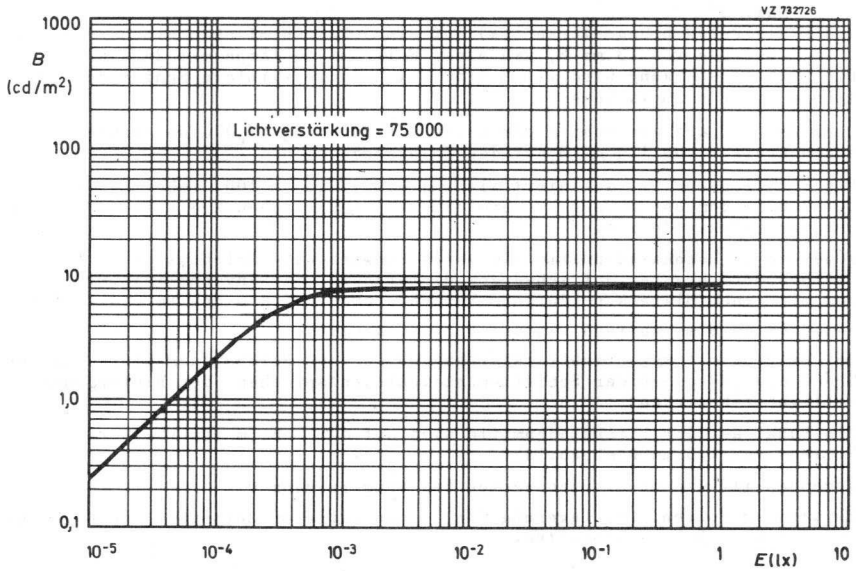
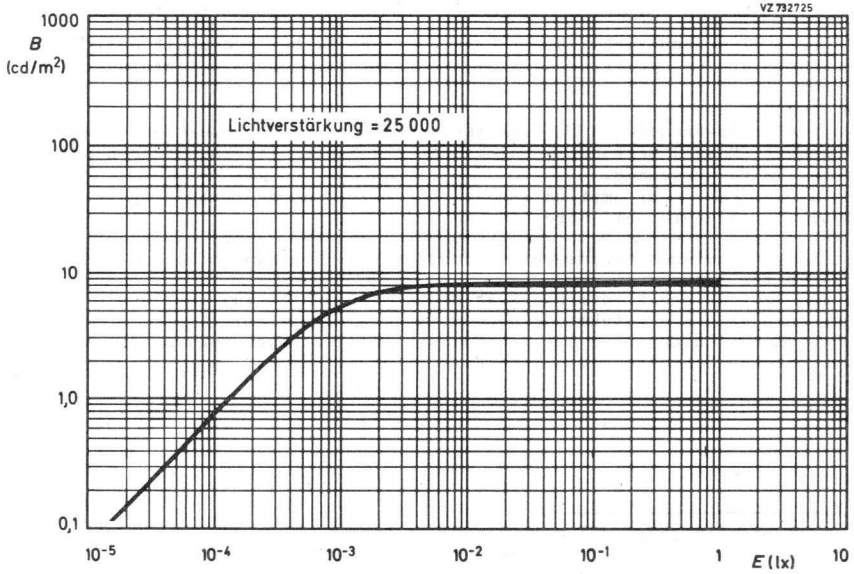
Die Röhre kann in einem Metallgehäuse (verbunden mit Masse) eingebaut sein; dabei müssen leitende Gehäuseteile einen Abstand von min. 5 mm zum Faser-Optik-Fenster haben.

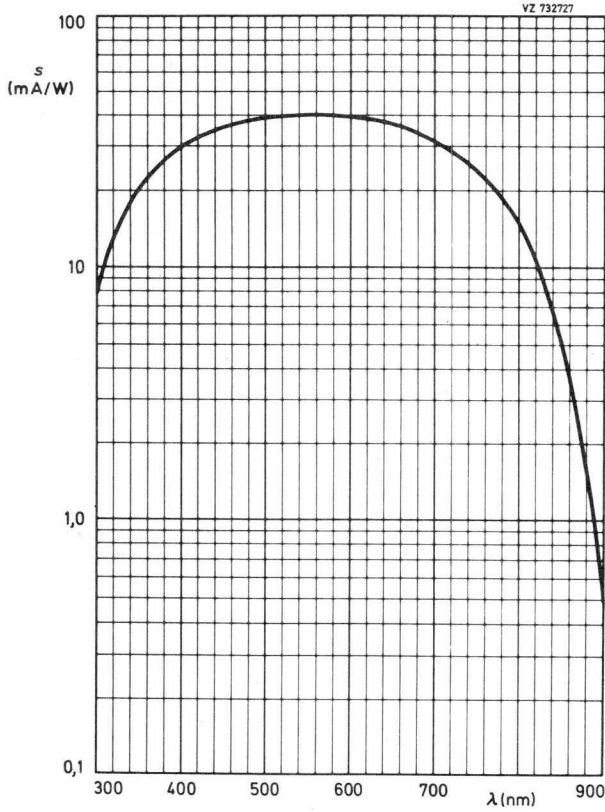
Nach dem Betrieb des Bildverstärkers bleibt der Schirm für ca. 10 min aufgeladen, auch wenn die Fotokathode noch voll beleuchtet ist.

Der Schirm darf nicht über die Speiseanschlüsse entladen werden, da sonst eine bleibende Schädigung des Netzteils erfolgen würde.

- 1) Die Lichtverstärkung ist definiert als  $(\pi \cdot L)/E$   
mit L als Leuchtdichte (in  $\text{cd/m}^2$ ) senkrecht auf den Schirm gesehen, gemessen über eine konzentrische Fläche von 10 mm  $\emptyset$  mit einem dem menschlichen Auge angepaßten Fotometer mit einem Einfallswinkel von max.  $2^\circ$   
und E als Beleuchtungsstärke (lx) auf einer konzentrischen Fläche der Fotokathode von 13 mm  $\emptyset$ , von einer Wolframfadenlampe mit 2856 K.  
Die Lichtverstärkung wird mit  $E = 50 \mu\text{lx}$  und die mittlere Schirmleuchtdichte mit  $E = 20 \text{ lx}$  gemessen.
- 2) Dies ist die auf dem Schirm gemessene Vergrößerung ( $M_c$ ) eines konzentrischen Kreises von 1,4 mm  $\emptyset$  auf der Fotokathode.
- 3) Die Verzeichnung ist definiert als  $[M_d - M_c]/M_c \cdot 100$ , wobei  $M_d$  die auf dem Schirm gemessene Vergrößerung eines konzentrischen Kreises von 14,4 mm  $\emptyset$  auf der Fotokathode ist.
- 4) gemessen in Fotokathodenmitte mit einem Schwarzweiß-Strichraster (weißes Strichraster auf schwarzem Hintergrund, Seitenverhältnis min. 7:1) und mit einem Mikroskop (20fache Vergrößerung) auf dem Schirm beobachtet
- 5) gemessen in 5 mm Abstand von der Fotokathodenmitte
- 6) Bei Betrieb mit max. Lichtverstärkung würde eine Beleuchtungsstärke dieser Größe ein Ansteigen der Schirmleuchtdichte entsprechend der Hintergrundhelligkeit bewirken.
- 7) Ein Punkt auf der Fotokathodenmitte wird auf dem Schirm innerhalb eines Kreises von 1,6 mm  $\emptyset$  abgebildet.
- 8) gemessen mit den normierten Werten bei Raumfrequenz 0
- 9) Es wird empfohlen, bei Lagerung über einen längeren Zeitraum eine Umgebungstemperatur  $< 5^\circ \text{C}$  einzuhalten.

# XX 1306 XX 1308









**PLUMBICON<sup>®</sup>-Kameraröhren**  
**Vidikons**



1918  
1919





### Typenübersicht

PLUMBICON® - Röhren, Vidikons

Typ		Seite
XQ 1020	30 mm-PLUMBICON® - Röhren für Studio-Anwendungen, mit fotoleitender Schicht geringer Trägheit und getrennten Gittern 3 und 4, nutzbare Bildfläche 12,8 x 17,1 mm <sup>2</sup>	213
XQ 1021	30 mm-PLUMBICON® - Röhren für industrielle Anwendungen, mit fotoleitender Schicht geringer Trägheit und getrennten Gittern 3 und 4, nutzbare Bildfläche 12,8 x 17,1 mm <sup>2</sup>	221
XQ 1022	30 mm-PLUMBICON® - Röhren für Röntgenkameraketten, mit fotoleitender Schicht geringer Trägheit und getrennten Gittern 3 und 4, nutzbare Bildfläche $\varnothing$ 18 mm	223
XQ 1023	30 mm-PLUMBICON® - Röhren mit erweiterter Rotempfindlichkeit, fotoleitender Schicht geringer Trägheit und getrennten Gittern 3 und 4, für Studio-Anwendungen, nutzbare Bildfläche 12,8 x 17,1 mm <sup>2</sup>	229
XQ 1024	30 mm-PLUMBICON® - Röhren mit erweiterter Rotempfindlichkeit, fotoleitender Schicht geringer Trägheit und getrennten Gittern 3 und 4, für industrielle Anwendungen, nutzbare Bildfläche 12,8 x 17,1 mm <sup>2</sup>	237
XQ 1025	30 mm-PLUMBICON® - Röhren mit erweiterter Rotempfindlichkeit, aufgedampftem IR-Filter, fotoleitender Schicht geringer Trägheit und getrennten Gittern 3 und 4, für Studio-Anwendungen, nutzbare Bildfläche 12,8 x 17,1 mm <sup>2</sup>	239
XQ 1026	30 mm-PLUMBICON® - Röhren mit erweiterter Rotempfindlichkeit, aufgedampftem IR-Filter, fotoleitender Schicht geringer Trägheit und getrennten Gittern 3 und 4, für industrielle Anwendungen, nutzbare Bildfläche 12,8 x 17,1 mm <sup>2</sup>	247
XQ 1031 XQ 1032	1"-Vidikons mit verbundenen Gittern 3 und 4, 95 mA-Heizer	249
XQ 1070 XQ 1070/01	1"-PLUMBICON® - Röhren für Studio-Anwendungen, mit fotoleitender Schicht geringer Trägheit und getrennten Gittern 3 und 4, nutzbare Bildfläche 9,6 x 12,8 mm <sup>2</sup>	257
XQ 1071 XQ 1071/01	1"-PLUMBICON® - Röhren für industrielle Anwendungen, mit fotoleitender Schicht geringer Trägheit und getrennten Gittern 3 und 4, nutzbare Bildfläche 9,6 x 12,8 mm <sup>2</sup>	267
XQ 1072	1"-PLUMBICON® - Röhre für Röntgenkameraketten, mit fotoleitender Schicht geringer Trägheit und getrennten Gittern 3 und 4, nutzbare Bildfläche $\varnothing$ 15 mm	269

Fortsetzung siehe nächste Seite

# PLUMBICON® - Kameraröhren

## Vidikons

PLUMBICON® - Röhren, Vidikons, Fortsetzung

Typ		Seite
XQ 1073	1"-PLUMBICON® - Röhren mit erweiterter Rotempfindlichkeit, fotoleitender Schicht geringer Trägheit und getrennten Gittern 3 und 4, für Studio-Anwendungen, nutzbare Bildfläche 9,6 x 12,8 mm <sup>2</sup>	277
XQ 1074	1"-PLUMBICON® - Röhren mit erweiterter Rotempfindlichkeit, fotoleitender Schicht geringer Trägheit und getrennten Gittern 3 und 4, für industrielle Anwendungen, nutzbare Bildfläche 9,6 x 12,8 mm <sup>2</sup>	287
XQ 1075	1"-PLUMBICON® - Röhren mit erweiterter Rotempfindlichkeit, aufgedampftem IR-Filter, fotoleitender Schicht geringer Trägheit und getrennten Gittern 3 und 4, für Studio-Anwendungen, nutzbare Bildfläche 9,6 x 12,8 mm <sup>2</sup>	289
XQ 1076	1"-PLUMBICON® - Röhren mit erweiterter Rotempfindlichkeit, aufgedampftem IR-Filter, fotoleitender Schicht geringer Trägheit und getrennten Gittern 3 und 4, für industrielle Anwendungen, nutzbare Bildfläche 9,6 x 12,8 mm <sup>2</sup>	299
XQ 1080	1"-PLUMBICON® - Röhren für Studio-Anwendungen, mit fotoleitender Schicht geringer Trägheit, getrenntem Feldnetz, ACT-System, Lichtleiter und Anti-Reflexionsplatte, vom rückwärtigen Ende in die Ablenkeinheit einsetzbar, nutzbare Bildfläche 9,6 x 12,8 mm <sup>2</sup>	301
XQ 1081	1"-PLUMBICON® - Röhren für industrielle Anwendungen, mit fotoleitender Schicht geringer Trägheit, getrenntem Feldnetz, ACT-System, Lichtleiter und Anti-Reflexionsplatte, vom rückwärtigen Ende in die Ablenkeinheit einsetzbar, nutzbare Bildfläche 9,6 x 12,8 mm <sup>2</sup>	315
XQ 1083	1"-PLUMBICON® - Röhren für Studio-Anwendungen, mit fotoleitender Schicht geringer Trägheit, getrenntem Feldnetz, erweiterter Rotempfindlichkeit, ACT-System, Lichtleiter und Anti-Reflexionsplatte, vom rückwärtigen Ende in die Ablenkeinheit einsetzbar, nutzbare Bildfläche 9,6 x 12,8 mm <sup>2</sup>	317
XQ 1084	1"-PLUMBICON® - Röhren für industrielle Anwendungen, mit erweiterter Rotempfindlichkeit, fotoleitender Schicht geringer Trägheit, getrenntem Feldnetz, ACT-System, Lichtleiter und Anti-Reflexionsplatte, vom rückwärtigen Ende in die Ablenkeinheit einsetzbar, nutzbare Bildfläche 9,6 x 12,8 mm <sup>2</sup>	331

Fortsetzung siehe nächste Seite

PLUMBICON® - Röhren, Vidikons, Fortsetzung

Typ		Seite
XQ 1085	1"-PLUMBICON® - Röhren für Studio-Anwendungen, mit erweiterter Rotempfindlichkeit, fotoleitender Schicht geringer Trägheit, getrenntem Feldnetz, aufgedampftem IR-Filter, ACT-System, Lichtleiter und Anti-Reflexionsplatte, vom rückwärtigen Ende in die Ablenkeinheit einsetzbar, nutzbare Bildfläche 9,6 x 12,8 mm <sup>2</sup>	333
XQ 1086	1"-PLUMBICON® - Röhren für industrielle Anwendungen, mit erweiterter Rotempfindlichkeit, fotoleitender Schicht geringer Trägheit, getrenntem Feldnetz, aufgedampftem IR-Filter, ACT-System, Lichtleiter und Anti-Reflexionsplatte, vom rückwärtigen Ende in die Ablenkeinheit einsetzbar, nutzbare Bildfläche 9,6 x 12,8 mm <sup>2</sup>	335
XQ 1240	1"-Vidikons mit getrennten Gittern 3 und 4, 95 mA-Heizer	337
XQ 1241		
XQ 1270	2/3"-Vidikons mit verbundenen Gittern 3 und 4, 100 mA-Heizer	345
XQ 1271	2/3"-Vidikon mit getrennten Gittern 3 und 4, 100 mA-Heizer	353
XQ 1272	2/3"-Vidikon mit getrenntem Feldnetz, elektrostatischer Fokussierung und magnetischer Ablenkung, 100 mA-Heizer	361
XQ 1274	2/3"-NEWVICON® - Kameraröhre mit getrenntem Feldnetz, hoher Auflösung und fotoleitender Schicht sehr hoher Empfindlichkeit, geeignet für Sicherheits- und Überwachungsanwendungen	369
XQ 1280	1"-Vidikon mit getrenntem Feldnetz, Präzisions-Strahlensystem, fotoleitender Schicht hoher Empfindlichkeit im Bereich 450 bis 500 nm und mittlerer Trägheit für optimale Integrierung des Quantenrauschens bei medizinischen und industriellen Röntgen-Anwendungen in Verbindung mit Röntgenbildverstärkern mit P 11 oder P 20-Leuchtschirm	377
XQ 1285	1"-Vidikon mit getrenntem Feldnetz, Präzisions-Strahlensystem, Faser-Optik, fotoleitender Schicht hoher Empfindlichkeit im Bereich 450 bis 500 nm und mittlerer Trägheit für optimale Integrierung des Quantenrauschens bei medizinischen und industriellen Röntgen-Anwendungen in Verbindung mit Röntgenbildverstärkern mit P 11 oder P 20-Leuchtschirm und Faser-Optik-Ausgang	387

Fortsetzung siehe nächste Seite

# PLUMBICON®-Kameraröhren Vidikons

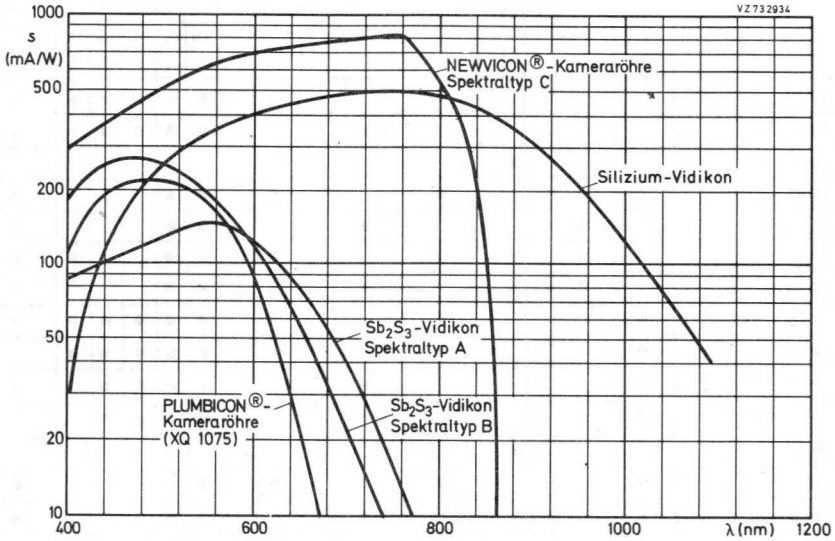
PLUMBICON® - Röhren, Vidikons, Fortsetzung

Typ		Seite
XQ 1400 XQ 1401 XQ 1402	1"-Silizium-Vidikon mit getrennten Gittern 3 und 4, 95 mA-Heizer, empfindlich über den ganzen sichtbaren und kurzwelligen Infrarot-Spektralbereich, mit hohem Wirkungsgrad und geringer Trägheit  XQ 1400      Qualitätsklasse A XQ 1401      Qualitätsklasse B XQ 1402      Qualitätsklasse C	397
XQ 1410	30 mm-PLUMBICON® - Kameraröhren mit getrennten Gittern 3 und 4, mit fotoleitender Schicht geringer Trägheit, mit Lichtleiter zur Verminderung der Trägheit, für Anwendungen mit hohen Anforderungen an Bildqualität	409
XQ 1427	2/3"-PLUMBICON® - Kameraröhren mit getrennten Gittern 3 und 4 und erweiterter Rotempfindlichkeit, mit fotoleitender Schicht geringer Trägheit, für Anwendungen mit hohen Anforderungen an Bildqualität, mechanisch austauschbar gegen 2/3"-Vidikons mit getrenntem Feldnetz	419
XQ 1428	2/3"-PLUMBICON® - Kameraröhren mit getrennten Gittern 3 und 4 und erweiterter Rotempfindlichkeit, mit fotoleitender Schicht geringer Trägheit, für industrielle Anwendungen, mechanisch austauschbar gegen 2/3"-Vidikons mit getrenntem Feldnetz	421
55 875 +)	30 mm-PLUMBICON® - Röhren für Studio-Anwendungen, mit verbundenen Gittern 3 und 4	431
55 875-IG +)	30 mm-PLUMBICON® - Röhren für industrielle Anwendungen, mit verbundenen Gittern 3 und 4	439
55 876 +)	30 mm-PLUMBICON® - Röhren für Röntgenkameraketten, mit verbundenen Gittern 3 und 4	441
Ausführungen:		
Prototyp	für Schwarzweiß-Fernsehkameras	
.. . . R	für den Rotkanal in Farbfernsehkameras	
.. . . G	für den Grünkanal in Farbfernsehkameras	
.. . . B	für den Blaukanal in Farbfernsehkameras	
.. . . L	für den Luminanzkanal in Farbfernsehkameras	

+) nicht für Neuentwicklungen

# PLUMBICON®-Kameraröhren Vidikons

Spektrale Empfindlichkeit für PLUMBICON® - Kameraröhren und Vidikons



# PLUMBICON®-Kameraröhren

PLUMBICON® - Kameraröhren - Typenauswahltablelle

Typ	Durchmesser			Anwendungsbereich			erweiterte Rotempfindlichkeit	Anwendung für Fernsehkameras					Anti-reflexionsplatte
	2/3"	1"	30 mm	medi-zinisch	Studio	Industrie		SW	Farbe				
									R	G	B	L	
XQ 1020			•		•			•	•	•	•	•	•
XQ 1021			•			•		•	•	•	•		•
XQ 1022			•	•									
XQ 1023			•		•		•	•	•			•	•
XQ 1024			•			•	•	•	•				•
XQ 1025			•		•		•	•	•			•	•
XQ 1026			•			•	•	•	•				•
XQ 1070		•			•			•	•	•	•	•	•
XQ 1070/01		•			•			•	•	•	•	•	
XQ 1071		•				•		•	•	•	•		•
XQ 1071/01		•				•		•	•	•	•		
XQ 1072		•		•									
XQ 1073		•			•		•	•	•				•
XQ 1074		•				•	•	•	•				•
XQ 1075		•			•		•	•	•				•
XQ 1076		•				•	•	•	•				•
XQ 1080		•			•			•	•	•	•	•	•
XQ 1081		•				•		•	•	•	•	•	•
XQ 1083		•			•		•	•	•				•
XQ 1084		•				•	•	•	•				•
XQ 1085		•			•		•	•	•				•
XQ 1086		•				•	•	•	•				•
XQ 1410			•		•			•	•	•	•	•	•
XQ 1427	•				•		(•)	•	•	•	•		•
XQ 1428	•					•	(•)	•	•	•	•		•
55 875			•		•			•	•	•	•	•	•
55 875-IG			•			•		•	•	•	•		•
55 876			•	•									

aufgedampftes IR-Sperrfilter	ACT-System	Lichtleiter	Fokussierung Ablenkung magnetisch	vom rückwärtigen Ende in die Ablenkeinheit einsetzbar	getr. Feldnetz	verbundene Gitter 3 und 4
			•		•	
			•		•	
			•		•	
			•		•	
			•		•	
•			•		•	
•			•		•	
			•		•	
			•		•	
			•		•	
			•		•	
			•		•	
			•		•	
			•		•	
•			•		•	
•			•		•	
	•	•	•	•	•	
	•	•	•	•	•	
	•	•	•	•	•	
	•	•	•	•	•	
•	•	•	•	•	•	
•	•	•	•	•	•	
		•	•		•	
			•		•	
			•		•	•
			•		•	•
			•		•	•

V i d i k o n - Typenauswahltablelle

Typ	Durchmesser		Heizung ≈95 mA	Anwendungsbereich			Spektraltyp			
	2/3"	1"		medizi- nisch	Indu- strie	Infra- rot	A	B	C	Si
XQ 1031		•	•		•		•			
XQ 1032		•	•		•		•			
XQ 1240		•	•		•		•			
XQ 1241		•	•		•		•			
XQ 1270	•		•		•		•			
XQ 1271	•		•		•		•			
XQ 1272	•		•		•		•			
XQ 1274	•		•		•	(•)			•	
XQ 1280		•	•	•				•		
XQ 1285		•	•	•				•		
XQ 1400		•	•		•	•				•
XQ 1401		•	•		•	•				•
XQ 1402		•	•		•	•				•



Qualitätsklasse			Fokussierung		Ablenkung	getrenntes	verbundene	Faser-
A	B	C	magne- tisch	elektro- statisch	magnetisch	Feldnetz	Gitter 3 und 4	Optik
•			•		•		•	
	•		•		•		•	
•			•		•	•		
	•		•		•	•		
•			•		•		•	
•			•		•	•		
•				•	•	•		
•			•		•	•		
•			•		•	•		
•			•		•	•		•
•			•		•	•		
	•		•		•	•		
		•	•		•	•		





## Behandlungs- und Betriebshinweise

für PLUMBICON® - Kameraröhren

### 1. Allgemeine Hinweise

- 1.1. Bei Transport und Lagerung soll die Röhre waagrecht oder senkrecht mit dem Sockel unten gehalten und die Frontfläche der Röhre bzw. das Objekt der Kamera bedeckt werden.
- 1.2. Bei längeren Lagerzeiten sollte die Umgebungstemperatur 30 °C nicht überschreiten.
- 1.3. Die Röhre soll nie direkt auf die Sonne und stark reflektierende Gegenstände gerichtet werden.
- 1.4. Die 30 mm-Röhren sind mit Wolfram-Sockelstiften ausgerüstet. Um Beschädigungen zu vermeiden, sollen die Stifte keinen mechanischen Beanspruchungen, wie Stößen oder Biegekräften, ausgesetzt und stets vorsichtig in die Fassung gedrückt werden.
- 1.5. Eine elektrostatische Abschirmung der Signalelektrode ist erforderlich, um Überlagerungseffekte im Bild zu vermeiden. Bei den VALVO-Fokussier- und Ablenkeinheiten ist eine wirksame Abschirmung auf der Innenseite der Fokussierspule und des Ablenkjoches vorgesehen.
- 1.6. Der Signalelektrodenanschluß kann als Teil der Fokussierspule durch einen Federkontakt vorgenommen werden, der gegen den Metallring an der Frontseite der Röhre drückt.

### 2. Erläuterungen zu einigen technischen Daten

#### 2.1. Speicherplatte

Die in den Datenblättern angegebene nutzbare Bildfläche soll stets voll ausgenutzt werden; der übrige Teil der Frontfläche ist vorzugsweise durch eine Maske zu bedecken. Zeitweilige Abtastung einer kleineren Fläche muß vermieden werden, damit keine bleibenden Schäden auf der fotoleitenden Schicht entstehen.

In diesem Zusammenhang ist auch besonders darauf zu achten, daß

- a) beim Einschalten die Ablenkung arbeitet, bevor ein Strahlstrom fließt,
- b) bei Ausfall der Ablenkung oder einer Ablenkrichtung der Strahlstrom sofort unterdrückt wird,
- c) beim Ausschalten der Strahlstrom zuerst unterdrückt ist, bevor die Ablenkung abschaltet.

Die Eigenschaften der Speicherplatte können sich durch Lagerung oder längere Betriebspausen verändern, insbesondere kann die Trägheit zunehmen. Es empfiehlt sich in einem solchen Fall, die Röhre einige Stunden mit größerem Abtastfeld, gleichmäßiger Beleuchtung der Speicherplatte, einem Signalstrom von 0,15  $\mu\text{A}$  und den im Meßprotokoll angegebenen Spannungen in Betrieb zu nehmen.

## 2.2. Beleuchtung der Speicherplatte

Die in den Datenblättern angegebenen Beleuchtungsstärken gelten für die Erzielung eines bestimmten Strahlstromes und ggfs. unter Verwendung der angegebenen Filter. Die Beleuchtungsstärke der Speicherplatte  $E_A$  steht in folgender Beziehung zur Szenenbeleuchtung  $E_{SZ}$ :

$$E_A = E_{SZ} \cdot \frac{\rho\tau}{4 A^2 (M+1)^2}$$

mit  $\rho$  Reflektionsfaktor der Szene (entweder Mittelwert oder Wert des interessierenden Bildausschnittes)

$\tau$  Durchlässigkeit der Linse

A Apertur der Linse

M Abbildungsmaßstab der Linse

Die Röhrentypen für Farbkameras folgen einer ähnlichen Beziehung, bei der die unterschiedlichen Komponenten des gesamten Systems berücksichtigt werden müssen.

### 2.3. Strahlstrom

Um Nachzieheffekte und Verlust an Detailkontrast in den hellsten Bildteilen zu vermeiden, muß der Strahlstrom so eingestellt werden, daß auch die Spitzlichter stabilisiert werden. Dabei ist aber zu beachten, daß ein zu großer Strahlstrom einen Verlust an Auflösung ergibt. Es ist üblich, mit dem doppelten bis vierfachen Wert des zur Stabilisierung erforderlichen Strahlstromes zu arbeiten. Der entsprechende Wert hängt vom jeweiligen Typ ab.

### 2.4. $\gamma$ -Wert und $\gamma$ -Korrektur

Der Übertragungsexponent  $\gamma$  ist in bestimmten Grenzen von der Wellenlänge der Beleuchtung abhängig.

Oggleich der  $\gamma$ -Wert nahe 1 liegt, sollte für Fernsehübertragungen eine  $\gamma$ -Korrektur im Videoverstärker vorgesehen werden, die zwischen 0,5 und 1 einstellbar ist. Es ist vorteilhaft, diese Korrektur so auszulegen, daß manuell eine zusätzliche Kompression zwischen 75 und 100 % des Videosignals für Weiß eingeführt werden kann. Dadurch wird eine Übersteuerung des Videoverstärkers bei  $\gamma \approx 1$  und kleinflächigen Spitzlichtern vermieden.

### 2.5. Modulationstiefe

Die Modulationstiefe wird in Bildmitte bei unkompensiertem Amplitudengang der Horizontalablenkung und bei einer bestimmten Zeilenzahl gemessen; dabei müssen Fehler durch das optische System korrigiert sein. Horizontal kann der Amplitudengang durch geeignete Phasen- und Aperturkorrektur verbessert werden. Diese Kompensation wirkt sich jedoch nicht auf die vertikale Auflösung aus und beeinflußt auch nicht die Grenzlösung.

### 2.6. Signal/Rausch-Verhältnis

Da die Röhre kein nennenswertes Eigenrauschen erzeugt, wird das Signal/Rausch-Verhältnis im wesentlichen durch das Eingangsrauschen des Videoverstärkers bestimmt. Der in den Datenblättern angegebene Wert ist das äquivalente Signal/Rausch-Verhältnis, das aus dem Verhältnis Signalstrom bei Bildweiß zu effektivem Rauschstrom gewonnen wird, multipliziert mit dem Faktor 3. Hierfür wird ein effektiver Rauschstrom des Videovorver-

stärkers von  $2 \cdot 10^{-9}$  A und eine Bandbreite von 5 MHz vorausgesetzt. Um die hohe Empfindlichkeit der Röhre bei gutem Signal/Rausch-Verhältnis voll auszunutzen, muß der Signalausgang der Röhre sehr genau an den Eingang des Videoverstärkers angepaßt werden. In einem derart angepaßten System kann zur Verbesserung der Auflösung eine Apertur-Korrektur vorgesehen werden, ohne daß das Signal/Rausch-Verhältnis merkbar beeinträchtigt wird.

## 2.7. Kapazität $c_a$

Die in den Datenblättern angegebene Röhrenkapazität  $c_a$  (Kapazität zwischen Signalelektrode A und allen übrigen Elektroden) bildet im wesentlichen die Ausgangsimpedanz der Röhre. Durch den Einbau in eine Fokussier- und Ablenk-Einheit erhöht sich  $c_a$ .

## 3. Inbetriebnahme einer Röhre

### 3.1. Einbauhinweise

- a) Die Frontfläche der Röhre wird sorgfältig gereinigt.
- b) Die Röhre wird so in die Fokussier- und Ablenk-Einheit eingesetzt, daß die Vertikal-Ablenkung parallel zu der Ebene durch die Röhrenachse und die seitliche Markierung am Sockel liegt.
- c) Die Fassung wird mit mäßigem Druck auf die Sockelstifte aufgesetzt.
- d) Die Blende soll geschlossen sein.

### 3.2. Die Spannungen werden in folgender Reihenfolge angelegt:

- a) Die Spannung am Gitter  $G_1$  wird auf maximale negative Vorspannung (Strahlunterdrückung) eingestellt.
- b) Die Signalelektrode wird an die im Meßprotokoll angegebene Signalelektrodenspannung (max. 45 V) gelegt.
- c) Die Ablenkamplituden werden auf maximale Ablenkung eingestellt.

3.3. Kamera und Monitor werden eingeschaltet und min. 1 Minute vorgeheizt. Danach wird auf dem Monitor ein schwaches, nicht überschriebenes Raster eingestellt, die Kamera auf die zu übertragende Szene gerichtet und die Blende geöffnet.

3.4. Jetzt wird die Vorspannung an  $G_1$  langsam erhöht, bis auf dem Monitor ein Bild erscheint; ist das Bild zu schwach, muß die Blende entsprechend

weiter geöffnet werden. Die Strahlfokussierung und die optische Fokussierung werden abwechselnd auf optimale Bedingungen eingestellt.

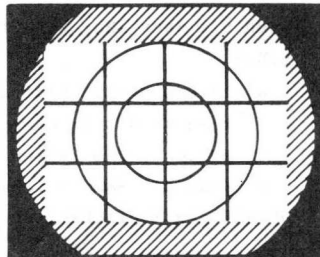
3.5. Durch die Blende und die Steuergittervorspannung wird ein Signalstrom von  $0,3 \mu\text{A}$  (für die Farbtypen R und B  $0,15 \mu\text{A}$ ) eingestellt; gleichzeitig muß ein Strahlstrom fließen, der doppelt so hohe Signalströme stabilisieren kann.

3.6. Die Zentrierung des Rasters mittels Spulen oder Magneten kann mit einem der folgenden beiden Verfahren durchgeführt werden:

- a) Man stellt die Zentrierfelder so ein, daß sich die Bildmitte auf dem Monitor nicht bewegt, wenn die Strahlfokussierung verändert wird.
- b) Die Signalelektrodenspannung  $U_A$  wird auf einige Zehntel Volt reduziert und die Zentrierfelder auf ein möglichst gleichmäßiges Bild auf dem Monitor eingestellt. Anschließend wird die Signalelektrodenspannung wieder auf ihren Ausgangswert gebracht.

3.7. Einstellung der Ablenkamplituden

- a) Bei Verwendung einer Maske, die genau die angegebene nutzbare Schirmfläche freiläßt und direkt auf der Frontfläche aufliegt und mit dieser zentriert ist, verkleinert man die Ablenkamplituden für die Kameraröhre, bei der die Begrenzungen der Maske gerade außerhalb des Rasters auf dem Monitor erscheinen; dies kann durch geringes Nachjustieren der Zentrierung erleichtert werden.
- b) Wird keine Maske verwendet, so ist folgendermaßen vorzugehen: Man richtet die Kamera auf ein Testbild mit einem Seitenverhältnis von 3:4 und justiert die Zentrierung so, daß der Rand des Netzträgerringes gerade noch in den Ecken des Monitorbildes sichtbar ist. Bei fokussierter Abbildung des Testbildes ändert man die Stellung der Kamera, bis das Testbild so auf der Speicherplatte der Kameraröhre erscheint, wie es nebenstehende Abbildung zeigt. (Bei den Typen für Farbüber-



tragungen sollten die Ecken des Testbildes etwas innerhalb des umschriebenen Kreises liegen.)

Schließlich verkleinert man die Ablenkamplituden, bis das übertragene Testbild das Raster der Monitorröhre überdeckt.

- 3.8. Mit der Blende des Objektivs wird ein ausreichend kontrastreiches Bild eingestellt, und der Strahlstrom wird auf einen Wert gebracht, der alle Spitzlichter stabilisiert.

Anschließend sind Zentrierung, Strahlfokussierung und optische Fokussierung zu überprüfen und ggfs. nachzustellen.

#### 4. Betrieb über "Bereitschaft"

- 4.1. Soll die Kameraröhre in Bereitschaft gehalten werden, so ist hierzu die Blende zu schließen und die Steuergittervorspannung bis zur Strahlunterdrückung zu erhöhen. Die volle Heizspannung kann beibehalten werden.

- 4.2. Um die Röhre aus dem Bereitschaftszustand in Betrieb zu nehmen, ist zuerst die evtl. abgesenkte Heizspannung wieder auf 6,3 V einzustellen und eine Anheizzeit von 1 Minute einzuhalten. Danach wird der Strahlstrom eingestellt und dann erst die Blende geöffnet.

#### 5. Allgemeine Hinweise

Die 1"-Röhren sind mit Kovar-Sockelstiften ausgerüstet und erfordern die gleiche Behandlung wie Vidikons.

Die 30 mm-Röhren sind mit Wolfram-Sockelstiften ausgerüstet. Um Beschädigungen zu vermeiden, sollen die Stifte keinen mechanischen Beanspruchungen, wie Stößen oder Biegekräften, ausgesetzt werden.

Die Eigenschaften einer Kameraröhre können sich in Einzelfällen ändern, wenn sie über längere Zeit nicht in Betrieb genommen wird:

z.B.:

- a) zwischen der letzten Messung durch den Hersteller und der Auslieferung an den Kunden
- b) zwischen dem Empfang der Röhre und der Inbetriebnahme
- c) wenn die Kamera lange nicht in Betrieb war

Obwohl die Möglichkeiten solcher Veränderungen gering sind, ist es empfeh-

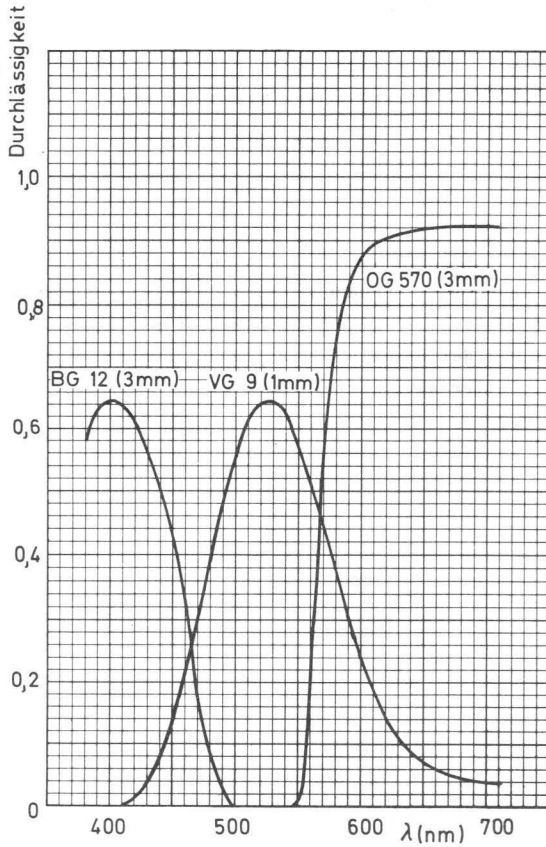


lenswert, die Röhren in Zwischenräumen von nicht mehr als 4 Wochen einige Stunden in Betrieb zu nehmen. Folgendes Vorgehen wird empfohlen:

- a) Strahlstrom durch Anlegen einer entsprechend negativen Gitterspannung sperren
- b) eine Vorheizzeit der Katode von min. 1 min muß eingehalten werden, bevor der gewünschte Strahlstrom eingestellt wird
- c) größeres Abtastfeld (overscan) einstellen
- d) mit gleichmäßiger Beleuchtung der Speicherschicht einen Signalstrom von etwa 0,15  $\mu\text{A}$  und Strahlstrom für richtige Stabilisierung einstellen

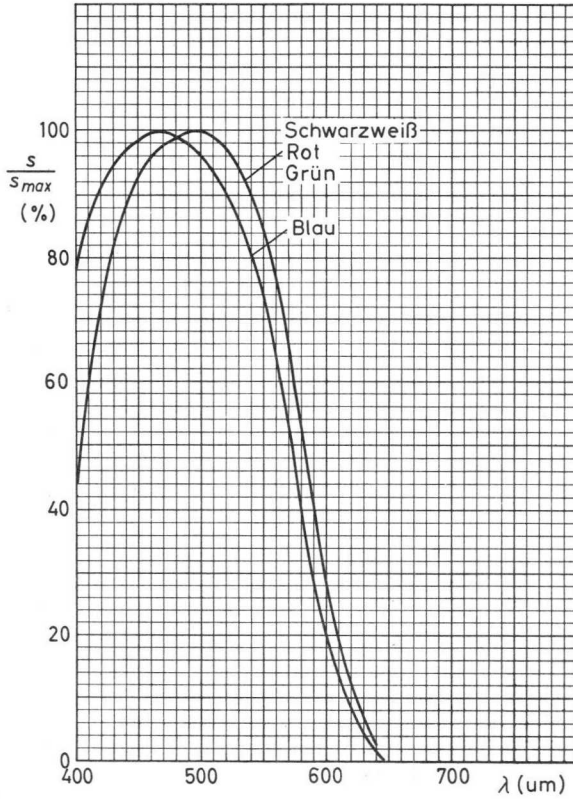
Da erfahrungsgemäß das Einsetzen in eine Farbfernsehkamera mit umfangreicher Abgleicharbeit verbunden ist und daher ein regelmäßiger Einsatz von Lagerröhren unterbleibt, kann ersatzweise die Röhre einmal monatlich während 10 min mit der normalen Heizspannung von 6,3 V aufgeheizt werden, damit das Getter aktiviert wird.

DURCHLÄSSIGKEITSKURVEN DER FILTER  
FÜR PLUMBICON®-KAMERARÖHREN



RELATIVE SPEKTRALE EMPFINDLICHKEIT  
VON PLUMBICON® - KAMERARÖHREN

(gilt nicht für Röhren mit erweiterter Rotempfindlichkeit)



1. The first part of the report deals with the general situation of the country and the progress of the work during the year. It is followed by a detailed account of the work done in each of the various departments, including the results of the various experiments and the progress of the various projects. The report concludes with a summary of the work done during the year and a list of the publications of the staff.



Meßbedingungen und Spezifikationen  
für maximal zulässige Bildfehler  
bei Plumbicon-Kameraröhren

## A. Meßbedingungen

Die Prüfung auf Bildfehler bei Plumbicon-Kameraröhren wird vom Röhrenhersteller unter folgenden Bedingungen durchgeführt:

1. Bei Studio- und Industrieausführungen wird eine Lichtquelle mit einer Farbtemperatur von 2856 K verwendet, bei Ausführungen für Röntgenkameraketten eine Lichtquelle mit einer spektralen Energieverteilung entsprechend einem P 20-Leuchtschirm.
2. Die Ausführungen R/G/B für die Farbkanäle werden mit den in den Datenblättern angegebenen Filtern gemessen.
3. Ein Testdiapositiv wird auf der Speicherplatte mittels eines hochwertigen Objektivs so abgebildet, daß die nutzbare Bildfläche gleichmäßig beleuchtet ist.

Das Testbild für die Studio- und Industrieausführungen hat ein Seitenverhältnis von 3 : 4 und ist unterteilt in drei Zonen entsprechend folgender Abb. 1.

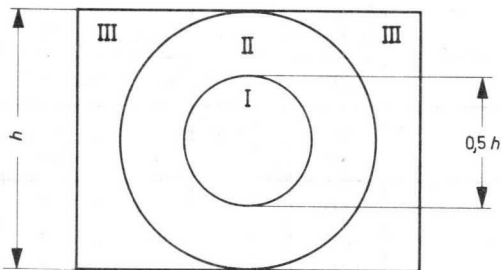


Abb. 1

Das Testbild für die Röntgenausführungen ist rund und ebenfalls in drei Zonen entsprechend folgender Abb. 2 unterteilt.

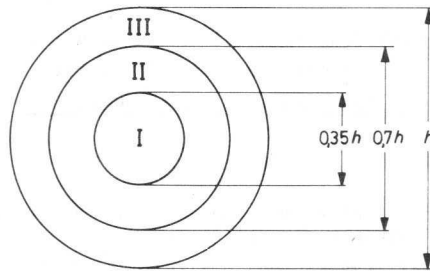


Abb. 2

4. Die Durchlaßkurve des Videoverstärkers ist bis 5 MHz flach und fällt bis 6 MHz auf Null ab.
5. Der Videoverstärker hat keine  $\gamma$ - oder Apertur-Korrektur.
6. Der Strahlstrom der Röhre wird so eingestellt, daß er gerade einen Signalspitzenstrom in der Größe  $I_{STR}$  entsprechend folgender Tabelle I stabilisiert.
7. Die Beleuchtungsstärke auf der Speicherschicht wird dann für einen Signalspitzenstrom  $I_A$  entsprechend folgender Tabelle I eingestellt.
8. Auf einem Monitor soll ein nicht überstrahltes, weißes Bild eingestellt werden.

Tabelle I für einzustellende Signal- und Strahlströme:

Röhrendurchmesser		30 mm (1 1/4")		25 mm (1")		16 mm (5/8")	
abgetastete Fläche		12,8 x 17,1 mm <sup>2</sup>		9,6 x 12,8 mm <sup>2</sup>		6 x 8 mm <sup>2</sup>	
		$I_A$ ( $\mu A$ )	$I_{STR}$ ( $\mu A$ )	$I_A$ ( $\mu A$ )	$I_{STR}$ ( $\mu A$ )	$I_A$ ( $\mu A$ )	$I_{STR}$ ( $\mu A$ )
Ausführungen in Studio- qualität	Schwarzweiß	0,3	0,6	0,2	0,4	0,15	0,3
	Rotkanal R	0,15	0,3	0,1	0,2	0,075	0,15
	Grünkanal G	0,3	0,6	0,2	0,4	0,15	0,3
	Blaukanal B	0,15	0,3	0,1	0,2	0,075	0,15
	Luminanzkanal L	0,3	0,6	0,2	0,4	0,15	0,3
Ausführungen in Industrie- qualität	Schwarzweiß	0,3	0,6	0,2	0,4	0,15	0,15
	Rotkanal R	0,15	0,3	0,1	0,2	0,075	0,15
	Grünkanal G	0,3	0,6	0,2	0,4	0,15	0,3
	Blaukanal B	0,15	0,3	0,1	0,2	0,075	0,15

Röhrendurchmesser		30 mm (1 1/4")		25 mm (1")	
abgetastete Fläche		18 mm $\phi$		16,2 mm $\phi$	
		I <sub>A</sub> ( $\mu$ A)	I <sub>STR</sub> ( $\mu$ A)	I <sub>A</sub> ( $\mu$ A)	I <sub>STR</sub> ( $\mu$ A)
Ausführungen für Röntgen- kameraketten	Lichtquelle entsprechend P 20-Leuchtschirm	0,15	0,3	0,1	0,2

Die Ablenkamplitude wird so eingestellt, daß die auf der Speicherschicht abgetastete Fläche als Kreisfläche auf dem Monitor abgebildet wird, wobei der Durchmesser der Abbildung der Bildhöhe des Monitors entspricht.

**B. Definitionen**

Bildfehler sind kleine Flächen ungleichmäßiger Modulationstiefe.

Bei Röhren in Studioqualität erfolgt eine Bildfehlerbewertung nach Fleckstörwerten. Diese werden in SNV (Spot Nuisance Value) angegeben.

Der SNV ist das Produkt aus mittlerem Fleckdurchmesser in % der Bildhöhe und der Störampplitude in % bezogen auf den Weißwert (Modulationstiefe)

Bei weißen Flecken in Röhren für Schwarzweißkameras, für den Luminanz- sowie den Grünkanal in Farbkameras ist der errechnete SNV mit 2 zu multiplizieren und darf dann den zulässigen Höchstwert nicht überschreiten.

Bei weißen Flecken mit dunklem Kern wird der Durchmesser der weißen Randzone mit der größeren der beiden Störampplituden multipliziert.

Bei Röhren für Röntgenkameraketten werden Bildfehler unterschieden in scharf und unscharf begrenzte Flecken. Ein scharf begrenzter Fleck ist definiert als ein Bildfehler mit einer linearen Ausdehnung in jeder Richtung von max. 0,7 % der Bildhöhe. Unscharf begrenzte Flecken sind Bildfehler geringer Modulationstiefe, deren lineare Ausdehnung in jeder Richtung 0,7 % der Bildhöhe überschreiten darf.

Bei Röhren in Industriequalität werden Bildfehler ebenfalls unterschieden in scharf und unscharf begrenzte Flecken. Ein scharf begrenzter Fleck ist definiert als ein Bildfehler mit einer linearen Ausdehnung in jeder Richtung von max. 1 % der Bildhöhe und einer Modulationstiefe > 10 % (Signalstrom entsprechend Tab. I im Abschnitt A).

Die Modulationstiefe wird auf einem Video-Oszillografen mit einer Bandbreite von 5,5 MHz gemessen. Der Schwarzwert ist definiert als 0 % Modulationstiefe. Der Fleck wird mit einer Meßschablone ausgemessen.

# PLUMBICON®-Kameraröhren

## C. Anzahl, Größe, Lage und Modulationstiefe von Bildfehlern bei

16 mm-, 25 mm- und 30 mm-Röhren

### 1. Röhren in Studioqualität

a) 25 mm- und 30 mm-Röhren

	Röhren für Schwarzweißkamas, für den Luminanz- (L) und Grünkanal (G)	Röhren für den Rotkanal (R)	Röhren für den Blaukanal (B)
nicht gezählte Flecken (Durchmesser in % der Bildhöhe)	$\leq 0,2 \%$	$\leq 0,2 \%$	$\leq 0,2 \%$
nicht gezählte Flecken (Modulationstiefe in %)	$\leq 5 \%$	$\leq 8 \%$	$\leq 8 \%$
weiße Flecken	errechneter Wert $\times 2$	errechneter Wert	errechneter Wert
SNV für schwarze Flecken			
max. SNV	20	20	20

Zone	Röhren für Schwarzweißkamas, für den Luminanz- (L), Rot- (R) und Grünkanal (G)				Röhren für den Blaukanal (B)			
	I	II	III	I+II+III	I	II	III	I+II+III
Zahl der Flecken	0	2	3	4	1	3	4	6
Gesamt-SNV	0	30	50	60	20	45	80	90

Bei geschlossener Blende sollen Bildfehler  $\geq 0,2 \%$  der Bildhöhe nicht sichtbar sein.

Bildfehler  $\leq 0,2 \%$  der Bildhöhe werden nicht gezählt. Führt jedoch eine Anhäufung zu unsaubereren Bildern, so wird die mittlere Modulationstiefe der Anhäufung gezählt.

Der Abstand zwischen zwei Flecken mit SNV  $\geq 10$  soll mindestens 5 % der Bildhöhe betragen.



b) 16 mm-Röhren

	Röhren für Schwarzweißkameras und für den Grünkanal (G)	Röhren für den Rotkanal (R)	Röhren für den Blaukanal (B)
nicht gezählte Flecken (Durchmesser in % der Bildhöhe)	$\leq 0,2 \%$	$\leq 0,2 \%$	$\leq 0,2 \%$
nicht gezählte Flecken (Modulationstiefe in %)	$\leq 6 \%$	$\leq 8 \%$	$\leq 10 \%$
SNV für $\frac{\text{weiße Flecken}}{\text{schwarze Flecken}}$	errechneter Wert $\times 2$	errechneter Wert	errechneter Wert
	errechneter Wert		
max. SNV	20	20	20

Zone	Röhren für Schwarzweißkameras und für den Grünkanal (G)				Röhren für den Rotkanal (R)				Röhren für den Blaukanal (B)			
	I	II	III	I+II+III	I	II	III	I+II+III	I	II	III	I+II+III
Zahl der Flecken	1	2	3	4	1	3	4	6	2	4	6	8
Gesamt-SNV	10	30	50	60	15	45	80	100	20	50	90	110

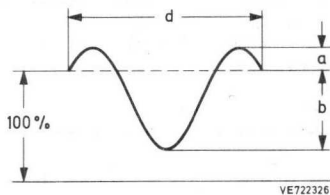
Bei geschlossener Blende sollen Bildfehler  $\geq 0,2 \%$  der Bildhöhe nicht sichtbar sein.

Bildfehler  $\leq 0,2 \%$  der Bildhöhe werden nicht gezählt. Führt jedoch eine Anhäufung zu unsaubereren Bildern, so wird die mittlere Modulationstiefe der Anhäufung gezählt.

Der Abstand zwischen zwei Flecken mit SNV  $\geq 10$  soll mindestens 5 % der Bildhöhe betragen.

# PLUMBICON®-Kameraröhren

Schwarze Flecken mit weißer Randzone bzw. weiße Flecken mit einem dunklen Kern haben auf dem Oszillografen folgenden Kurvenverlauf:



Zur Bestimmung des SNV soll entweder für einen schwarzen Fleck  $SNV = b \cdot d$  oder für einen weißen Fleck  $SNV = 1 \cdot a \cdot d$  bzw.  $2 \cdot a \cdot d$  gerechnet werden (siehe vorstehende Tabellen). Der höchste Wert wird davon als SNV des Fleckens gezählt.

## 2. Röhren für Industriequalität

nicht gezählte Flecken (Durchmesser in % der Bildhöhe)	$\leq 0,2 \%$
nicht gezählte Flecken (Modulationstiefe in %)	$\leq 10 \%$

Bildfehlergröße in % der Bildhöhe	zugelassene Anzahl von Bildfehlern			
	Zone I	Zone II	Zone III	Zone I+II+III
$\geq 2,0$	0	0	0	0
$> 1,0 \dots \leq 2,0 \%$	0	1	2	2
$> 0,7 \dots \leq 1,0 \%$				
$> 0,45 \dots \leq 0,7 \%$	1	2	4	4
$> 0,2 \dots \leq 0,45 \%$	2	4	6	6
zugel. Gesamtzahl von Bildfehlern	2	4	6	6

Bildfehler  $\geq 1,0 \dots \leq 2,0 \%$  der Bildhöhe sind nur bis zu einer Modulationstiefe  $\leq 20 \%$  zugelassen.

Bildfehler  $\leq 0,2 \%$  der Bildhöhe werden nicht gezählt. Führt jedoch eine Anhäufung zu unsauberen Bildern, so wird die mittlere Modulationstiefe der Anhäufung gezählt.

Der Abstand zwischen 2 Flecken, die größer als  $0,45 \%$  der Bildhöhe sind, muß mindestens  $5 \%$  der Bildhöhe betragen.

3. Röhren für Röntgenkammerketten

nicht gezählte Flecken (Durchmesser in % der Bildhöhe)		$\leq 0,2 \%$
nicht gezählte Flecken (Modulationstiefe in %)	schwarze Flecken	$\leq 6 \%$
	weiße Flecken	$\leq 3 \%$

Bildfehlergröße in % der Bildhöhe	zugelassene Anzahl von Bildfehlern		
	Zone I	Zone II	Zone III
$> 1,0 \dots \leq 2,0 \%$	0	0	0
$> 0,7 \dots \leq 1,0 \%$	0	0	0
$> 0,45 \dots \leq 0,7 \%$	0	1	3
$> 0,2 \dots \leq 0,45 \%$	2	3	6
zugel. Gesamtzahl von Bildfehlern	2	6	



Betriebs- und Behandlungshinweise  
für Vidikons

1. Aufbau und Wirkungsweise von Vidikons

1.1. Die folgende Abb. 1 zeigt den schematischen Aufbau eines Vidikons in Verbindung mit Ablenk-, Fokussier- und Zentrierspulen.

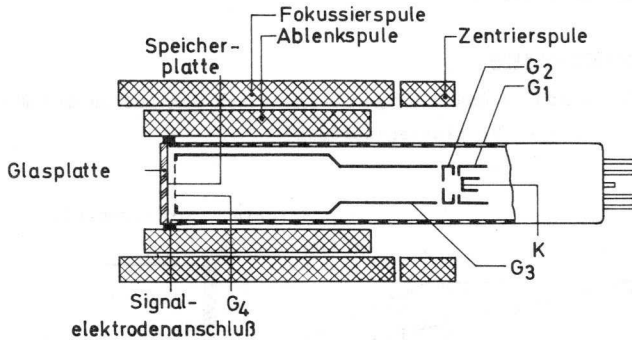


Abb. 1

Der Aufbau besteht im wesentlichen aus drei Teilen:

1.1.1 Elektronenstrahlerzeuger

Das System besitzt eine Emissionskatode, ein Steuergitter  $G_1$  (Wehneltzylinder) und eine Beschleunigungselektrode  $G_2$ . Die Elektronen verlassen die Elektrode  $G_2$  durch eine kleine Blende als feiner Strahl.

1.1.2 Fokussier- und Ablenkraum

Nach dem Verlassen des Strahlerzeugungssystems durchläuft der Elektronenstrahl die lange, zylindrische Elektrode  $G_3$ , die am schirmseitigen Ende durch die Netzelektrode  $G_4$  abgeschlossen ist. Beim Durchlaufen dieses Raumes wird der Elektronenstrahl einerseits durch das Potential der Elektrode  $G_3$  und andererseits durch das feste axiale Magnetfeld der Fokussierspule in einer Schraubenlinie auf die Speicherplatte fokussiert.

Das Potential der Netzelektrode  $G_4$ , die bei neueren Typen (Serie XQ 1240, XQ 1241) nicht mehr mit  $G_3$  verbunden ist, erzeugt ein gleichförmiges Bremsfeld vor der Speicherplatte.

Zur Abtastung der Speicherplatte wird der Elektronenstrahl horizontal und vertikal durch je ein Spulenpaar magnetisch abgelenkt. Die Zentrierung des Strahls kann entweder durch einen verstellbaren Dauermagneten oder durch eine Zentrierspulenordnung mit einem transversalen Magnetfeld vorgenommen werden.

### 1.1.3 Speicherplattensystem

Die folgenden Abb. 2 und 3 zeigen schematisch den Aufbau und die Wirkungsweise der Speicherplattenanordnung.

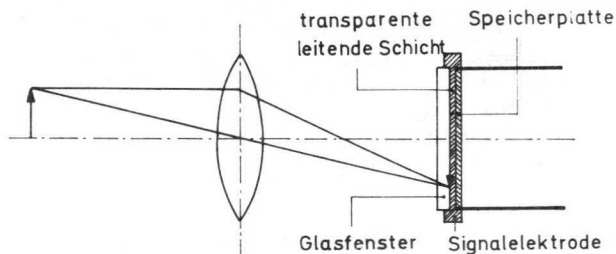
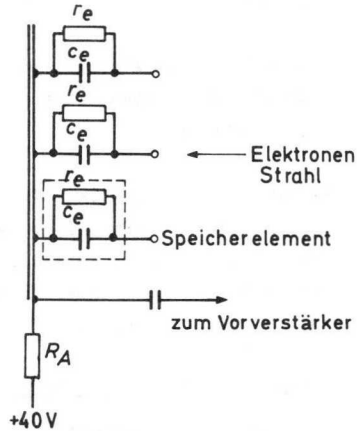


Abb. 2

Das System besteht von außen gesehen aus einem optisch planen Glasfenster, auf dessen Innenseite eine transparente, leitende Schicht aufgebracht ist; diese Schicht ist mit dem Signalelektrodenring verbunden, der den Röhrenkolben mit dem Glasfenster verbindet und von dem über einen Federkontakt das Videosignal abgenommen wird. Auf der leitenden Schicht wiederum ist als eigentliches Speicherelement eine dünne, fotoelektrisch leitende Schicht aufgebracht; diese Schicht besitzt bei Dunkelheit einen hohen spezifischen Widerstand, der aber mit steigender Beleuchtungsstärke abnimmt.

Das zu übertragende Bild wird durch das Kameraobjektiv auf dieser Schicht abgebildet.

Zur Verdeutlichung der Wirkungsweise kann man sich die Speicherschicht unterteilt denken in viele einzelne, voneinander unabhängige Speicherelemente. Ein solches Speicherelement denke man sich als Parallelschaltung einer kleinen Kapazität  $c_e$  und eines Fotowiderstandes  $r_e$ , deren eine Seite an die transparente leitende Schicht angeschlossen ist und deren andere Seite durch den Elektronenstrahl abgetastet wird.



Legt man nun die Signalelektrode über einen Arbeitswiderstand  $R_A$

Abb. 3

an eine Spannung von ca. + 40 V und tastet die Speicherplatte mit dem Elektronenstrahl ab, so wird deren Oberfläche annähernd auf Katodenpotential stabilisiert, und es stellt sich eine Potentialdifferenz über der fotoleitenden Schicht ein, d.h. jede Elementarkapazität wird entsprechend dem Signalelektrodenpotential aufgeladen.

Bei Dunkelheit stellt die fotoleitende Schicht einen guten Isolator dar, so daß nur eine sehr geringe Entladung über  $r_e$  zwischen aufeinanderfolgenden Abtastungen auftritt. Die ursprüngliche Aufladung wird durch den Abtaststrahl wieder hergestellt, und der resultierende Strom an der Signalelektrode bildet den Dunkelstrom (Der Dunkelstrom steigt mit zunehmender Signalelektrodenspannung und Temperatur an).

Wenn nun ein optisches Bild auf der Speicherplatte abgebildet wird, wird infolge der Beleuchtung das Material der Speicherschicht fotoelektrisch leitend, und die einzelnen Speicherelemente werden entsprechend der vorhandenen Beleuchtungsstärke teilweise entladen; d.h. auf der gesamten Speicherplatte entsteht eine Ladungsverteilung, die der Helligkeitsverteilung des Bildes entspricht.

Durch den abtastenden Elektronenstrahl werden die Speicherelemente wieder auf Katodenpotential aufgeladen, und der daraus resultierende Strom

## Vidikons

---

über die Signalelektrode verursacht einen Spannungsabfall am Arbeitswiderstand. Diese Spannung (negativ) geht als Videosignal zum Vorverstärker.

Ein Vidikon ist stabilisiert, wenn die Größe des Strahlstroms ausreicht, alle Speicherelemente, auch bei Spitzlichtern, wieder auf Katodenpotential aufzuladen.

Während des Zeilenrücklaufs darf der Elektronenstrahl nicht auf die Speicherplatte auftreffen, da sonst störende Linien im Fernsehbild erscheinen. Dies kann entweder durch negative Austastimpulse an  $G_1$  (Strahlunterdrückung) oder durch entsprechend positive Austastimpulse an der Katode erreicht werden.

### 2. Hinweise zum Betrieb einer Röhre und zur Kamerakonstruktion

- 2.1. Der Signalelektrodenanschluß soll ein Federkontakt sein, der Bestandteil der Fokussierspule ist. Der Federkontakt muß am Signalelektrodenring anliegen.
- 2.2. Die Polung der Fokussierspule muß so sein, daß ein nordsuchender Pol eines Indikators zum bildseitigen Ende der Spule zeigt, wenn der Indikator sich außerhalb der Fokussierspule am bildseitigen Ende befindet.  
  
Die Fokussierspule und auch die Ablenkeinheit müssen so ausgelegt sein, daß der Elektronenstrahl auf alle Punkte der abgetasteten Fläche senkrecht auftrifft, um eine möglichst hohe Gleichmäßigkeit in der Empfindlichkeit und Auflösung zu erreichen.
- 2.3. Die Zentriervorrichtung soll so angebracht sein, daß der Zentriermittelpunkt ca. 94 mm von der Frontfläche der Röhre entfernt ist und daß ihre Achse mit der Röhrenachse und den Achsen der Fokussier- und Ablenkspulen zusammenfällt.
- 2.4. Die Ablenkschaltungen müssen für konstante Abtastgeschwindigkeiten ausgelegt sein, um eine genaue Wiederkehr des Schwarzwertes zu gewährleisten. Da der Dunkelstrom der Abtastgeschwindigkeit proportional ist, führt eine Änderung der Abtastgeschwindigkeit zu Fehlern im Schwarzwert. Ebenso muß stets die gesamte nutzbare Fläche abgetastet werden. Die Verwendung einer entsprechenden Maske wird empfohlen.



Abtastung einer kleineren Fläche oder Fehler in der Ablenkung, auch für kürzeste Zeit, können zu einer bleibenden Schädigung der Speicherschicht führen:

Um sicherzustellen, daß stets die angegebene nutzbare Fläche abgetastet wird, sind folgende Maßnahmen vorzunehmen:

Mittels entsprechender Ablenkamplituden wird die nutzbare Speicherfläche ausreichend überschrieben, so daß der Netzträgerring in den Ecken des Monitorbildes, das selbst nicht überschrieben ist, sichtbar wird. Danach wird das Bild auf der Speicherplatte zentriert und die Ablenkamplituden in beiden Richtungen um ca. 15 % reduziert. (vgl. auch Abb. 4)

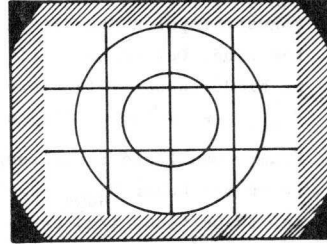


Abb. 4

Auf diese Weise kann optimale Auflösung und ein maximales Signal/Rausch-Verhältnis erzielt werden. Es ist dabei noch zu beachten, daß bei Überschreibung der nutzbaren Speicherfläche das Bild auf dem Monitor kleiner als normal wird.

2.5. Die folgende Abb. 5 zeigt die mittlere Übertragungskennlinie eines Vidikon - Signalstroms als Funktion der Beleuchtungsstärke der Speicherschicht, gemessen mit einer Wolframfadenlampe mit einer Farbtemperatur von 2856 K.

Der mittlere  $\gamma$ -Wert, die Steigung der Geraden, beträgt 0,7 und ist über den Signalstrombereich von 0,01...0,3  $\mu\text{A}$  relativ konstant. Diese Tatsache ist besonders wichtig für den zufriedenstellenden Einsatz der Röhren in Farbkameras, bei denen die Signalströme von drei Röhren mit Hilfe einer  $\gamma$ -Korrekturschaltung über einen großen

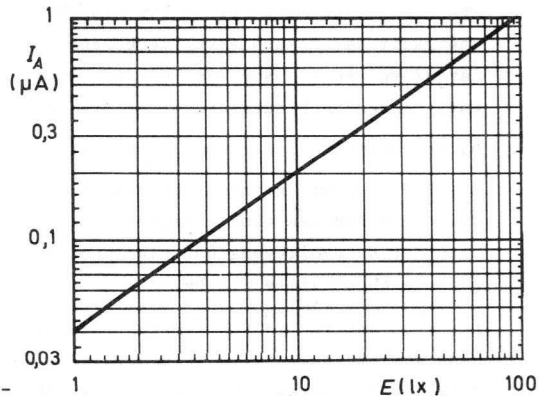


Abb. 5

Bereich der Beleuchtungsstärke gut angepaßt sein müssen.

### 2.6. Auflösung eines Vidikons

a) bei Röhren mit verbundenen Gittern 3 und 4 (XQ 1031, XQ 1032)

Im allgemeinen verringert sich die Auflösung bei abnehmender Spannung  $U_{G3G4/}$ . Der Spannungsbereich hängt im wesentlichen von der Auslegung der Fokussierspulen ab, die für eine Feldstärke von 40 Oe (3200 A/m) vorzusehen sind. Detailkontrast, Gleichmäßigkeit der Fokussierung sowie allgemeine Wiedergabequalität verringern sich ebenso mit abnehmender Spannung  $U_{G3G4/}$ , so daß die Röhre bei  $U_{G3G4/} > 250$  V betrieben werden soll.

Eine wesentliche Steigerung der Auflösung und Empfindlichkeit kann bei Betrieb mit hoher  $U_{G3G4/}$  erzielt werden, wobei die Fokussierfeldstärke auf ca. 60 Oe (4800 A/m) erhöht werden muß. Bei dieser Betriebsart ist eine größere Fokussier- und Ablenkleistung erforderlich, wobei wiederum für ausreichende Kühlung der Röhre zu sorgen ist.

Infolge von Landefehlern in dieser Betriebsart ergibt sich für die Bilddecken ein verringerter Signalstrom. Zur Kompensation dieser Landefehler können parabolische Modulationsspannungen sowohl für Bild als auch für Zeile an Kathode gelegt werden. Um Strahlmodulation zu vermeiden, können diese Korrekturspannungen ggfs. auch an  $G_1$  und  $G_2$  gelegt werden. Die erforderlichen Werte für diese Korrekturspannungen betragen etwa 4 V Spitze-Spitze. Die Polung ist so zu wählen, daß das Katodenpotential absinkt, wenn der Strahl sich den Bilddecken nähert. Gleichzeitig wird die Gleichmäßigkeit der Fokussierung verbessert. Bei Betrieb in Farbkameras ist darauf zu achten, daß die Kurvenform dieser Korrekturspannungen an den entsprechenden Elektroden aller drei Röhren gleich ist.

b) bei Röhren mit getrennt herausgeführten Gittern 3 und 4

Die Vidikons mit getrennt herausgeführtem Netz zeigen unter optimalen Betriebsbedingungen eine erhebliche Verbesserung sowohl der Mitten- als auch der Randauflösung und eine bessere Signalgleichmäßigkeit über die gesamte abgetastete Fläche.

Das Feld der in Vidikon-Kameras verwendeten Fokussierspulen hat in der Nähe der Speicherplatte keinen idealen Verlauf. Dadurch entsteht ein Landefehler der Elektronen des Abtaststrahls, der die Empfindlichkeit und Auflösung am Bildrand herabsetzt. Dieser Landefehler kann durch eine

elektronenoptische Linse korrigiert werden. Diese Vidikons enthalten eine solche Linse, bestehend aus der Zylinderelektrode  $G_3$  und dem Netz  $G_4$ . Die Spannung  $U_{G4}$  am Netz muß höher sein als die Spannung  $U_{G3}$  an der Zylinderelektrode. Der optimale Wert für größte Auflösung und Gleichmäßigkeit von Auflösung und Weißwert hängt vom verwendeten Spulensatz ab und beträgt normalerweise das 1,3 bis 1,5fache von  $U_{G3}$ .

Die folgende Abb. 6 zeigt den Einfluß des Spannungsverhältnisses  $U_{G4}/U_{G3}$  auf die Auflösung eines Vidikons (XQ 1240 in einem Spulensatz AT 1102/01).

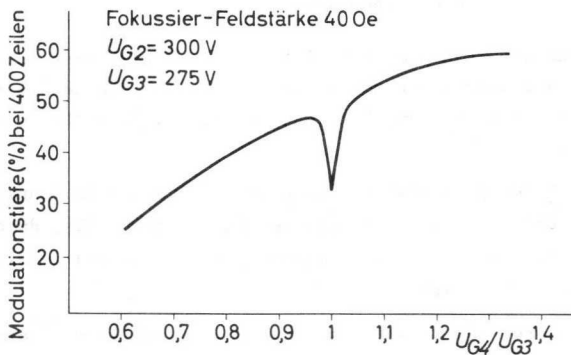


Abb. 6

Die verminderte Auflösung beim Spannungsverhältnis  $U_{G4}/U_{G3} = 1$  wird durch den defokussierenden Einfluß einer Raumladung von positiven Gas-Ionen auf der Katodenseite des Netzes verursacht. Diese Ionen können vom Netz  $G_4$  abgestoßen werden, indem es an eine gegenüber der Zylinderelektrode  $G_3$  um mindestens 15 V positivere Spannung gelegt wird. Die Spannung am Netz darf unter keinen Umständen niedriger sein als die Spannung an der Zylinderelektrode, da sonst die Speicherschicht durch Ionen-Aufprall beschädigt wird. Die höhere Spannung am Netz erfordert zwar etwas größere Ablenkströme, diese aber liegen im allgemeinen innerhalb des Abgleichbereichs der Ablenschaltungen.

## WICHTIGER HINWEIS

Der Betrieb eines Vidikons mit getrennt herausgeführtem Netz in einer nicht umgerüsteten Kamera führt zur Beschädigung der Speicherschicht durch Ionen-Aufprall, außerdem ergibt sich eine unbefriedigende Bildqualität. Wird dagegen ein Vidikon XQ 1031 oder XQ 1032 in eine umgerüstete Kamera eingesetzt, so arbeitet diese Röhre dort normal, und es besteht keine Gefahr für Röhre oder Kamera-Schaltung.

Die Heizung der Vidikons erfolgt in Parallel- oder Serienspeisung. Bei jedem Röhrenwechsel muß deshalb auf den Heizstrom geachtet und eine evtl. vorhandene Parallelbeschaltung des Heizfadens korrigiert werden. Einstellkriterium ist die Heizspannung.

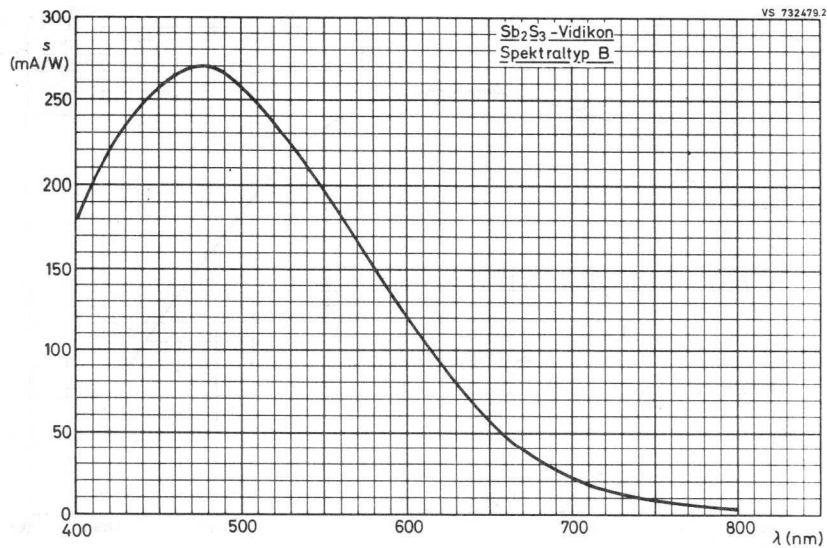
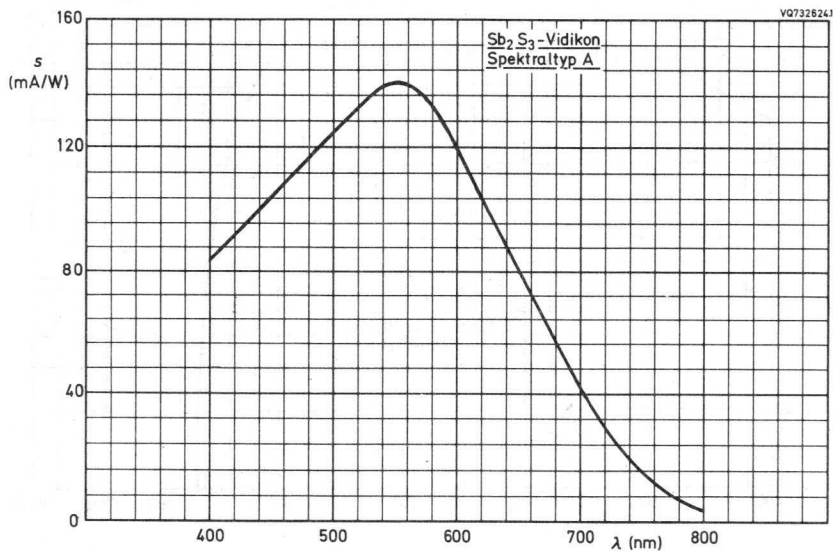
- 2.7. Die Temperatur der Frontplatte beeinflusst den Dunkelstrom und die Empfindlichkeit der Röhre. Der Maximalwert darf unter keinen Umständen überschritten und der empfohlene Bereich von 28...32 °C sollte eingehalten werden.

Die Temperatur der Frontplatte wird bestimmt durch Aufheizung infolge der einfallenden Beleuchtung, besonders des Infrarot-Anteils, durch die verwendeten Spulensätze, durch die Umgebungstemperatur und zu einem kleinen Teil durch die Röhre selbst.

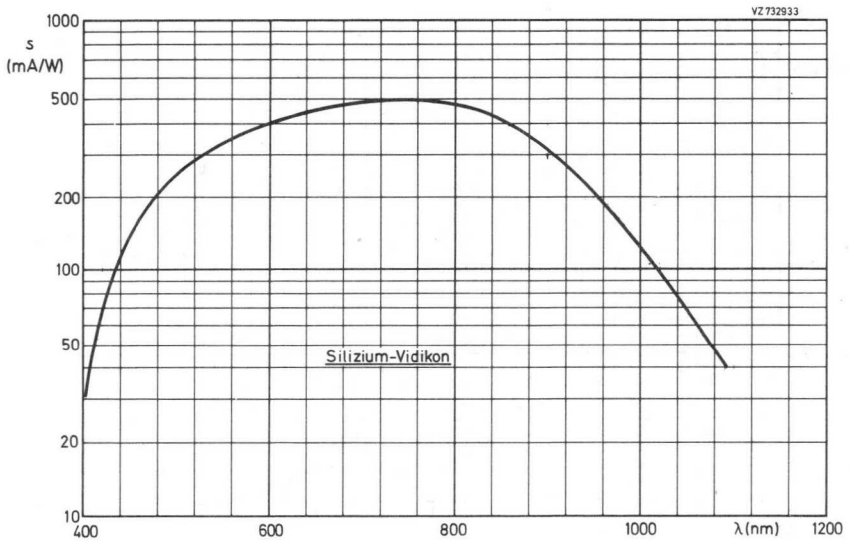
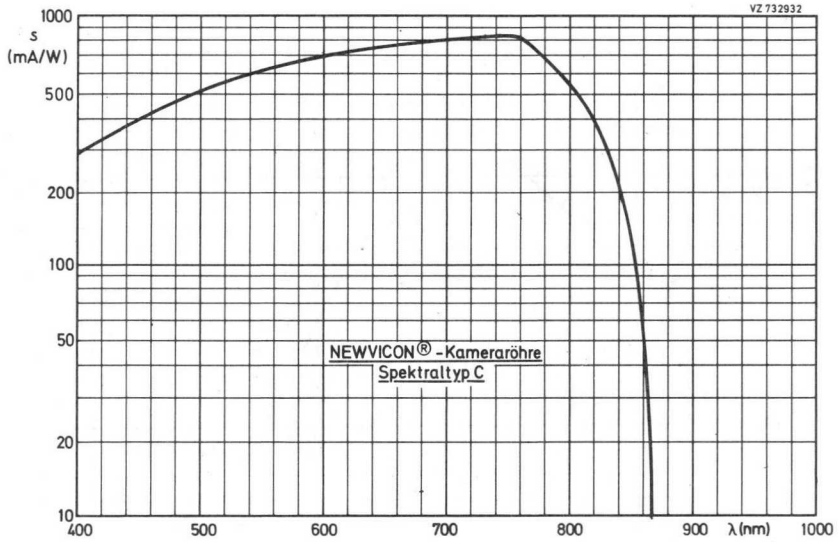
Bei hohem Infrarot-Anteil der Beleuchtung ist deshalb ein Infrarotfilter vor dem Kameraobjektiv zu verwenden, und bei hohen Umgebungstemperaturen wird Kühlung durch einen Luftstrom empfohlen.

- 2.8. Vidikons dürfen im allgemeinen in beliebiger Lage transportiert und eingebaut werden. Es wird jedoch empfohlen, die Röhren nicht senkrecht, mit der Frontfläche nach unten, zu betreiben.

Spektrale Empfindlichkeit für Vidikons



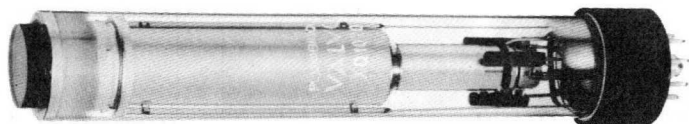
# Vidikons





# XQ 1020

30 mm-PLUMBICON<sup>®</sup> - Kameraröhren  
mit getrenntem Feldnetz,  
mit fotoleitender Schicht geringer Trägheit,  
für Anwendungen mit hohen Anforderungen an  
Bildqualität



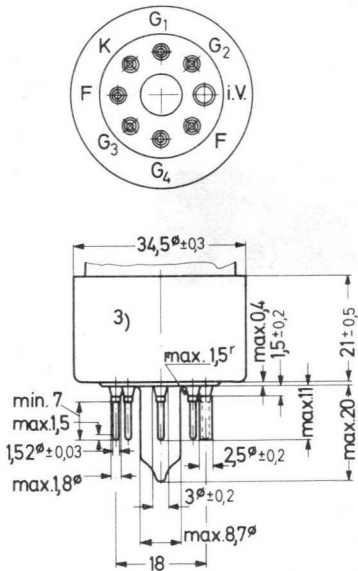
XQ 1020	für Schwarzweiß-Fernsehkameras
XQ 1020 R	für den Rotkanal in Farbfernsehkameras
XQ 1020 G	für den Grünkanal in Farbfernsehkameras
XQ 1020 B	für den Blaukanal in Farbfernsehkameras
XQ 1020 L	für den Luminanzkanal in Farbfernsehkameras

## Kurzdaten:

Heizung	$U_F = 6,3 \text{ V}$
	$I_F \approx 300 \text{ mA}$
Grenzauflösung	$\geq 600 \text{ Zeilen}$
Rotempfindlichkeit	bis ca. 650 nm
Fokussierung	magnetisch
Ablenkung	magnetisch
Ausführung	mit Anti-Reflexionsplatte

# XQ 1020

Abmessungen in mm:



Sockel: Spezial 7p

Zubehör:

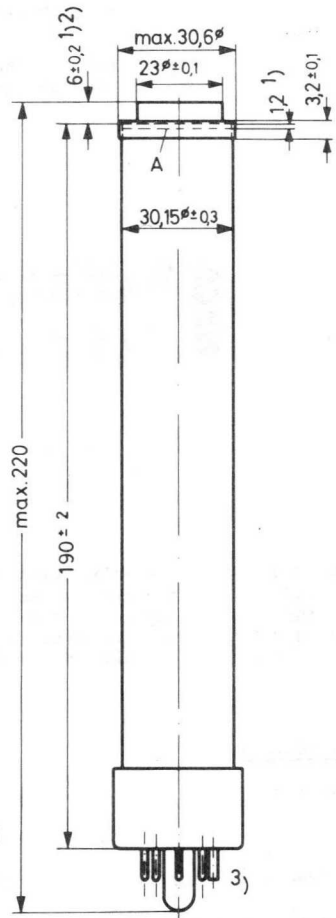
Fassung 56 021

Fokussier- und  
Ablenk-Einheit

AT 1132/01 für XQ 1020  
AT 1113/03 für XQ 1020 R/G/B/1

Masse: ca. 100 g

Einbaulage: beliebig



<sup>1)</sup> Der Brechungsindex der gesamten Frontglasdicke ( $7,2 \pm 0,2$  mm) ist  $n \approx 1,5$ .

<sup>2)</sup> aufgeklebte Platte aus BK 7-Glas zur Verringerung innerer Reflexionen; die Exzentrizität der Achse dieser Platte bezogen auf den Mittelpunkt des Signalelektrodenringes beträgt  $max. 0,2$  mm, gemessen in der Ebene der Frontplatte.

<sup>3)</sup> Der Sockel paßt in eine flache Lehre (Dicke 7 mm) mit einer zentralen Bohrung von  $9,00 \pm 0,01$  mm  $\phi$  und mit Bohrungen für die Stifte mit folgenden Durchmessern: 7 mal  $1,750 \pm 0,005$  mm und 1 mal  $3,000 \pm 0,005$  mm. Diese Bohrungen dürfen  $max. 0,01$  mm von ihrer genauen Lage abweichen. Die Stiftenden sind spitzzulaufend und/oder abgerundet.



## Kenn- und Betriebsdaten:

### Optische Daten

nutzbare Bildfläche (Verhältnis 3 : 4)	12,8 x 17,1 mm <sup>2</sup> 1)
Lage der Bildfläche	siehe 2)
Frontplatte	
Dicke	7,2 ± 0,2 mm
Brechungsindex	n = 1,5

### Elektrische Daten

Heizung	indirekt durch Wechsel- oder Gleichstrom, Parallelspeisung
Heizspannung	$U_F = 6,3 \text{ V} \pm 5 \%$
Heizstrom	$I_F \approx 300 \text{ mA}$
Strahl-System	
Sperrspannung an $G_1$ bei $U_{G2} = 300 \text{ V}$	$-U_{G1} = 30 \dots 100 \text{ V}^{7)8)}$
Austastspannung	
an $G_1$	$U_{G1 \text{ MM}} = 50 \pm 10 \text{ V}$
an Katode	$U_{K \text{ MM}} \geq 25 \text{ V}$
$G_2$ -Strom bei normalem Strahlstrom	$I_{G2} \leq 1 \text{ mA}$
Fokussierung	magnetisch 6)
Ablenkung	magnetisch 6)
Kapazität	$c_a = 3 \dots 6 \text{ pF}^{5)}$

Anmerkungen siehe 6. Seite dieses Datenblattes

# XQ 1020

## Kenn- und Betriebsdaten:

### Elektrische Daten, Fortsetzung

Spannung an Katode	$U_K = 0 \text{ V}$
Signalelektroden <span>spannung</span>	$U_A = 45 \text{ V}^{10)}$
Spannung an $G_4$ (Feldnetz)	$U_{G4} = 675 \text{ V}^{12)}$
Spannung an $G_3$ (Fokussierelektrode)	$U_{G3} = 600 \text{ V}^{12)}$
Spannung an $G_2$ (Beschleunigungselektrode)	$U_{G2} = 300 \text{ V}$
Strahlstrom	siehe 11)
Beleuchtungsstärke der Frontplatte	siehe 13) 14)
Frontplattentemperatur	$\vartheta_A = 20...45 \text{ }^\circ\text{C}$
Fokussier- und Ablenkspulenströme bei $U_{G3} = 600 \text{ V}$ , $U_{G4} = 675 \text{ V}$ (typische Werte)	

	Fokussier- spulenstrom (mA)	Ablenkströme (Spitze-Spitze) (mA)	
		horizontal	vertikal
Fokussier- und Ablenk-Einheit			
AT 1132/01 für SW	≈ 25	≈ 235	≈ 35
AT 1113/03 für Farbe	≈ 100	≈ 235	≈ 35

Der Fokussierspulenstrom wird für genaue elektr. Fokussierung eingestellt. Die Polung der Fokussierspule muß so sein, daß der nordsuchende Pol eines Indikators vom bildseitigen Ende der Spule abgestoßen wird.

### Speicherplatte

Dunkelstrom bei $U_A = 45 \text{ V}$	$I_0 \leq 3 \text{ nA}$
Maximum der spektr. Empfindlichkeit bei Rotempfindlichkeit	ca. 500 nm
$\gamma$ -Wert	bis ca. 650 nm $0,95 \pm 0,05^4)$
Empfindlichkeit bei Farbtemperatur 2856 K	
XQ 1020	= 400 $\mu\text{A}/\text{lm}$ <sup>3)</sup>
XQ 1020 R	= 85 $\mu\text{A}/\text{lm}$ <sup>3)</sup>
XQ 1020 G	= 165 $\mu\text{A}/\text{lm}$ <sup>3)</sup>
XQ 1020 B	= 38 $\mu\text{A}/\text{lm}$ <sup>3)</sup>
XQ 1020 L	= 400 $\mu\text{A}/\text{lm}$ <sup>3)</sup>

Anmerkungen siehe 6. Seite dieses Datenblattes

Kenn- und Betriebsdaten:

Speicherplatte, Fortsetzung

Auflösung

Grenzauflösung

$\geq 600$  Zeilen

Modulationstiefe bei 400 Zeilen, in Bildmitte, unkompensierter Amplitudengang der Horizontalablenkung

		XQ 1020 XQ 1020 L	XQ 1020 R	XQ 1020 G	XQ 1020 B
Blende 5,6	<sup>15)</sup>				
Signalstrom	$I_A \cdot (\mu A)$	0,3	0,15	0,3	0,15
Strahlstrom	$I_{STR M} (\mu A)$	0,6	0,3	0,6	0,3
Modulationstiefe bei 400 Zeilen	(%)	40	35	40	50

Trägheit (typische Werte)

Lichtart: Weiß (2856 K), für den Rgt-, Grün- und Blaukanal wird ein geeignetes Filter eingesetzt <sup>3)</sup>

a) für dunkle Bildpartien

	Anstiegsträgheit <sup>16)</sup>				Abfallträgheit <sup>17)</sup>			
	$I_A$ (%)				$I_A$ (%)			
	20 nA		40 nA		20 nA		40 nA	
	300 nA		600 nA		300 nA		600 nA	
	60 ms	200 ms	60 ms	200 ms	60 ms	200 ms	60 ms	200 ms
XQ 1020, XQ 1020 G, XQ 1020 L			95	$\approx 100$			9	3
XQ 1020 R	85	$\approx 100$			12	3,5		
XQ 1020 B	70	$\approx 100$			14,5	5		

b) für helle Bildpartien

	Anstiegsträgheit <sup>16)</sup>				Abfallträgheit <sup>17)</sup>			
	$I_A$ (%)				$I_A$ (%)			
	150 nA		300 nA		150 nA		300 nA	
	300 nA		600 nA		300 nA		600 nA	
	60 ms	200 ms	60 ms	200 ms	60 ms	200 ms	60 ms	200 ms
XQ 1020, XQ 1020 G, XQ 1020 L			99	100			1,2	0,4
XQ 1020 R	98	100			2	0,5		
XQ 1020 B	97	100			3,5	2		

Anmerkungen siehe 6. Seite dieses Datenblattes

# XQ 1020

## Grenzdaten: (absolute Werte)

$U_A$	= max.	50 V	<sup>8)</sup>	$P_2$	= max.	1 W
$U_{G4}$	= max.	1100 V	<sup>8)</sup>	$I_K$	= max.	6 mA
$U_{G3}$	= max.	800 V	<sup>8)</sup>	$U_{FKM}$	= max.	50 V
$U_{G4G3}$	= max.	350 V	<sup>8)</sup>	$t_h$	= min.	1 min
$U_{G2}$	= max.	350 V	<sup>8)</sup>	$E$	= max.	500 lx <sup>9)</sup>
$-U_{G1}$	= max.	125 V		$\vartheta_U, \vartheta_A$	= max.	+50 °C
$+U_{G1}$	= max.	0 V			= min.	-30 °C

- 1) Zeitweilige Abtastung einer kleineren Fläche muß vermieden werden, da sonst Empfindlichkeitsunterschiede in der Speicherschicht auftreten können. Bei Ausfall einer Ablenkrichtung muß sofort der Strahl unterdrückt werden. In Farbkameras ist die nutzbare Bildfläche geringfügig kleiner, da die Bildmitte und die Mitte der nutzbaren Fläche auf der Speicherplatte nicht exakt zusammenfallen. Eine nutzbare Bildfläche von 12,6 x 16,8 mm<sup>2</sup> ist gewährleistet.
- 2) Die Horizontalablenkung soll etwa parallel zur Ebene durch die Röhrenachse und den Führungsstift verlaufen.
- 3) Meßbedingungen:  
gemessen mit Wolframfadenlampe (2856 K), Beleuchtungsstärke 4,54 lx und folgenden Filtern:

	Filter	Dicke (mm)
XQ 1020 R	Schott OG 570	3
XQ 1020 G	Schott VG 9	1
XQ 1020 B	Schott BG 12	3

- 4) Eine  $\gamma$ -Korrekturschaltung wird empfohlen.
- 5) Diese Kapazität bildet im wesentlichen die Ausgangsimpedanz der Röhre. Durch den Einbau in die Fokussier- und Ablenk-Einheit erhöht sich  $c_a$ .
- 6) Fokussier- und Ablenk-Einheiten siehe unter Zubehör.
- 7) ohne Austastsignal an  $G_1$
- 8) bei  $U_K = 0$  V
- 9) für kurze Intervalle; während der Lagerung und bei kurzen Betriebspausen muß das Fenster der Röhre mit der mitgelieferten Plastik-Schutzkappe abgedeckt oder die Blende geschlossen werden.

- 10) Die Signalelektrodenspannung soll auf 45 V eingestellt werden. Bei extremen Spitzlichtern in der zu übertragenden Szene kann die Spannung bis auf 25 V abgesenkt werden. Dies führt jedoch zu einer gewissen Beeinträchtigung der Röhreneigenschaften, besonders im Hinblick auf die Empfindlichkeit.
- 11) Eingestellt auf einen Strahlstrom  $I_{STR} = 300 \text{ nA}$  für XQ 1020 B und XQ 1020 R bzw.  $I_{STR} = 600 \text{ nA}$  für XQ 1020, XQ 1020 G und XQ 1020 L. Der Strahlstrom wird als der Strom definiert, der ausreicht, um ein vorgegebenes Signal zu stabilisieren. In den Kenndaten für Auflösung und Trägheit ist das Verhältnis für Signalstrom zu Strahlstrom angegeben mit  $I_A/I_{STR} = 20 \text{ nA}/300 \text{ nA}$ . Das bedeutet einen Signalstrom von 20 nA und eine Einstellung für den Strahlstrom, die gerade einen Signalstrom von 300 nA ermöglicht. Die Signalströme werden mit einem integrierenden Meßinstrument an dem Signalelektroden-Anschluß, bei gleichmäßiger Beleuchtungsstärke auf der abgetasteten Fläche, gemessen. Die Signalspitzenströme, die mit einem Video-Oszillografen gemessen werden, sind um den Faktor  $\alpha$  größer.
- ( $\alpha = \frac{100}{100-B}$ , B ist die Gesamtaustastzeit in %; beim CCIR-System ist  $\alpha=1,33$ )
- 12) Das optimale Spannungsverhältnis  $U_{G4}/U_{G3}$  zur Erzielung geringer Landefehler hängt von den verwendeten Fokussier- und Ablenk-Einheiten ab.
- 13) Zur Erzielung eines Signalstromes von  $0,3 \text{ }\mu\text{A}$  bei XQ 1020 und XQ 1020 L ist eine Beleuchtungsstärke von etwa  $4 \text{ lx}$  (2856 K) erforderlich. Zur Erzielung der bei Modulationstiefe angegebenen Signalströme bei XQ 1020 R/G/B ist eine Beleuchtungsstärke von etwa  $10 \text{ lx}$  (2856 K) vor den folgenden Filtern erforderlich: für XQ 1020 R - Schott OG 570, Dicke 3 mm; für XQ 1020 G - Schott VG 9, Dicke 1 mm; für XQ 1020 B - Schott BG 12, Dicke 3 mm. Die Modulationstiefe bei XQ 1020 B wird abweichend von anderen Messungen mit einem 1 mm dicken Filter Schott BG 12 gemessen.
- 14) Bei Schwarzweiß-Kameras steht die Beleuchtungsstärke der Speicherplatte  $E_A$  in folgender Beziehung zur Szenenbeleuchtung  $E_{SZ}$ :

$$E_A = E_{SZ} \cdot \frac{\rho \tau}{4 A^2 (M+1)^2}$$

worin bedeutet:

$\rho$  = Reflexionsfaktor der Szene (entweder Mittelwert oder Wert des interessierenden Bildausschnittes)

$\tau$  = Durchlässigkeit der Linse

A = Apertur der Linse

M = Abbildungsmaßstab der Linse

Die Röhrentypen für Farbkameras folgen einer ähnlichen Beziehung, bei der die unterschiedlichen Komponenten des gesamten Systems berücksichtigt werden müssen.

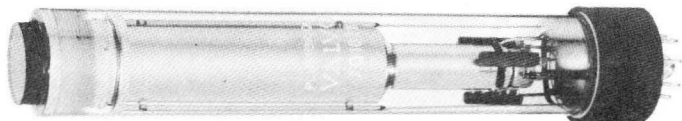
- 15) Der horizontale Amplitudengang kann durch geeignete Korrekturschaltungen verbessert werden. Diese Kompensation wirkt sich jedoch nicht auf die vertikale Auflösung aus und beeinflußt auch nicht die Grenzauflösung.

- 16) Nach 10 s in völliger Dunkelheit wird die Beleuchtung eingeschaltet. Die dargestellten Werte für den Signalstrom in % werden 60 ms bzw. 200 ms nach dem Einschalten gemessen.
- 17) Nach min. 5 s Beleuchtung der Speicherschicht wird die Lichtquelle abgeschaltet. Die Werte für den Signalstrom in % werden 60 ms bzw. 200 ms nach dem Abschalten gemessen.



# XQ 1021

30 mm-PLUMBICON<sup>®</sup> - Röhren  
mit getrenntem Feldnetz,  
mit fotoleitender Schicht geringer Trägheit,  
für industrielle Anwendungen



- XQ 1021 für Schwarzweiß-Fernsehkameras
- XQ 1021 R für den Rotkanal in Farbfernsehkameras
- XQ 1021 G für den Grünkanal in Farbfernsehkameras
- XQ 1021 B für den Blaukanal in Farbfernsehkameras

Die Röhren der Serie XQ 1021 sind elektrisch und mechanisch identisch mit denen der Serie XQ 1020, haben jedoch geringere Anforderungen in bezug auf Bildfehler.

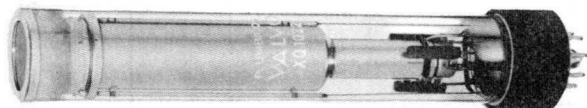






**XQ 1022**

30 mm-PLUMBICON<sup>®</sup> - Kameraröhre  
mit getrenntem Feldnetz,  
mit fotoleitender Schicht geringer Trägheit,  
für Röntgenkameraketten

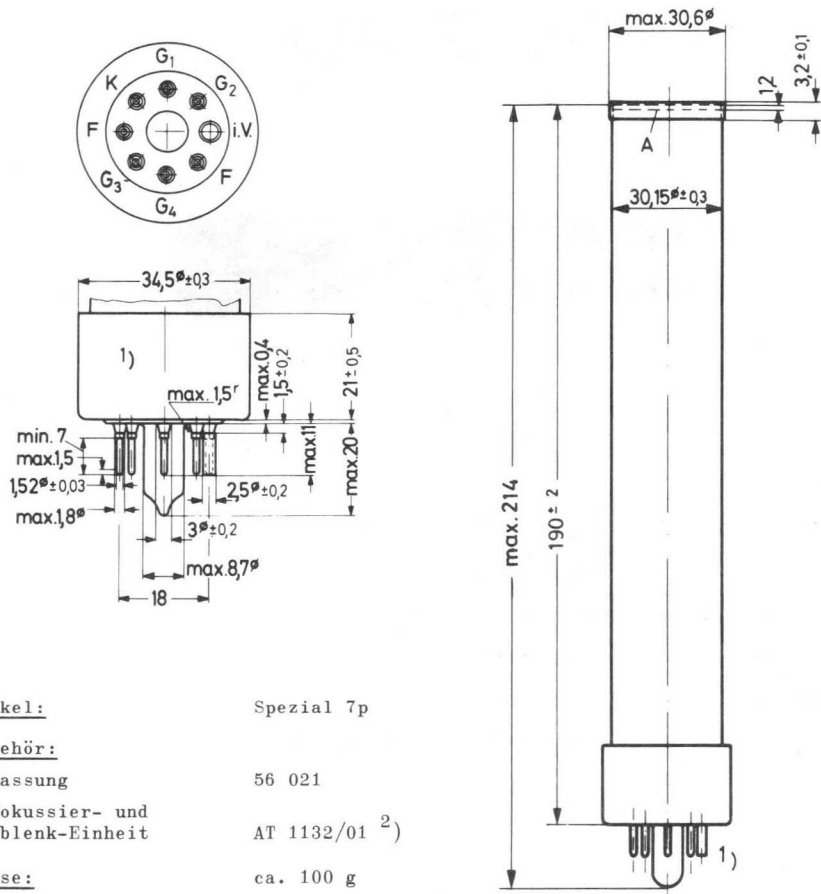


Kurzdaten:

Heizung	$U_F = 6,3 \text{ V}$
	$I_F \approx 300 \text{ mA}$
Rotempfindlichkeit	bis ca. 650 nm
Fokussierung	magnetisch
Ablenkung	magnetisch
Ausführung	ohne Anti-Reflexionsplatte

# XQ 1022

Abmessungen in mm:



<u>Sockel:</u>	Spezial 7p
<u>Zubehör:</u>	
Fassung	56 021
Fokussier- und Ablenk-Einheit	AT 1132/01 <sup>2)</sup>
<u>Masse:</u>	ca. 100 g
<u>Einbaulage:</u>	beliebig

<sup>1)</sup> Der Sockel paßt in eine flache Lehre (Dicke 7 mm) mit einer zentralen Bohrung von  $9,00 \pm 0,01$  mm  $\phi$  und mit Bohrungen für die Stifte mit folgenden Durchmessern: 7 mal  $1,750 \pm 0,005$  mm und 1 mal  $3,000 \pm 0,005$  mm. Diese Bohrungen dürfen max. 0,01 mm von ihrer genauen Lage abweichen. Die Stiftenden sind spitzzulaufend und/oder abgerundet.

<sup>2)</sup> Für optimale Abschirmung der Signalelektrode wird die Fokussier- und Ablenk-Einheit AT 1132/01 empfohlen.

## Kenn- und Betriebsdaten:

### Optische Daten

Durchmesser der nutzbaren  
Bildfläche

18 mm <sup>1) 2)</sup>

Lage der Bildfläche

Die Lage der Horizontalablenkung soll etwa parallel zur Ebene durch die Röhrenachse und den Führungsstift verlaufen.

### Elektrische Daten

Heizung

indirekt durch Wechsel- oder Gleichstrom, Parallelspeisung

Heizspannung

$U_F = 6,3 \text{ V} \pm 5 \%$

Heizstrom

$I_F \approx 300 \text{ mA}$

Strahl-System

Sperrspannung an  $G_1$   
bei  $U_{G2} = 300 \text{ V}$

$-U_{G1} = 30 \dots 100 \text{ V}^{7) 8)}$

Austastspannung

an  $G_1$

$U_{G1 \text{ MM}} = 50 \pm 10 \text{ V}$

an Katode

$U_{K \text{ MM}} \geq 25 \text{ V}$

$G_2$ -Strom bei normalem  
Strahlstrom

$I_{G2} \leq 1 \text{ mA}$

Fokussierung

magnetisch <sup>6)</sup>

Ablenkung

magnetisch <sup>6)</sup>

Kapazität

$c_a = 3 \dots 6 \text{ pF}^{5)}$

Anmerkungen siehe 6. Seite dieses Datenblattes

# XQ 1022

## Kenn- und Betriebsdaten:

### Elektrische Daten, Fortsetzung

Spannung an Katode	$U_K = 0 \text{ V}$
Signalelektrodenspannung	$U_A = 15 \dots 45 \text{ V}^{11)}$
Spannung an $G_4$ (Feldnetz)	$U_{G4} = 675 \text{ V}$
Spannung an $G_3$ (Fokussierelektrode)	$U_{G3} = 550 \dots 600 \text{ V}^{10)}$
Spannung an $G_2$ (Beschleunigungselektrode)	$U_{G2} = 300 \text{ V}$
Signalstrom bei Spitzlichtern	$I_A = 0,1 \dots 0,5 \mu\text{A}$
mittlerer Signalstrom	$I_A = 0,06 \mu\text{A}^{13)}$
Strahlstrom	siehe <sup>12)</sup>
Beleuchtungsstärke der Frontplatte	$E \approx 2 \text{ lx}^{14)}$
Frontplattentemperatur	$\vartheta_A = 25 \dots 40 \text{ }^\circ\text{C}$

Fokussier- und Ablenkspulenströme  
 bei  $U_{G3} = 600 \text{ V}$ ,  $U_{G4} = 675 \text{ V}$ ,<sup>2)</sup>  
 abgetastete Fläche  $18 \times 18 \text{ mm}$   
 (typische Werte)

	Fokussier- spulenstrom (mA)	Ablenkströme (Spitze-Spitze) (mA)	
		horizontal	vertikal
Fokussier- und Ablenk-Einheit AT 1132/01 <sup>4)</sup>	25	250	50

### Speicherplatte

Dunkelstrom	$I_0 \leq 3 \text{ nA}$
Maximum der spektr. Empfindlichkeit bei	ca. 500 nm
Rotempfindlichkeit	bis ca. 650 nm
$\gamma$ -Wert	$0,95 \pm 0,05^3)$
Empfindlichkeit (Lichtart P 20)	$275 (\geq 200) \mu\text{A/lm}$

Anmerkungen siehe 6. Seite dieses Datenblattes

## Kenn- und Betriebsdaten:

### Speicherplatte, Fortsetzung

#### Auflösung

Modulationstiefe bei 625 Zeilen,  
 Bandbreite 5 MHz, Bildfrequenz 50 Hz,  
 in Bildmitte, unkompensierter Ampli-  
 tudengang der Horizontalablenkung  $> 30 \%^{15)16)}$

#### Trägheit (typische Werte)

ausreichend klein für medizinische Zwecke  
 in Verbindung mit Röntgen-Kameraketten;  
 die Trägheit ist im wesentlichen unab-  
 hängig von der Beleuchtungsstärke.

Restsignal nach Dunkelimpuls von 60 ms  $5 (\leq 10) \%$

Restsignal nach Dunkelimpuls von 200 ms  $2 (\leq 4) \%$

gemessen nach 5 s lang 100 % Weiß mit  
 $I_A = 0,1 \mu A$ ,  $I_{STR} = 0,5 \mu A$  bei 100 %  
 Weiß und einer Lichtquelle mit einer  
 spektralen Energieverteilung gemäß  
 P 20-Leuchtschirm

#### Grenzdaten: (absolute Werte)

$U_A$	= max.	50 V <sup>8)</sup>	$P_2$	= max.	1 W
$U_{G4}$	= max.	1100 V <sup>8)</sup>	$I_K$	= max.	6 mA
$U_{G3}$	= max.	800 V <sup>8)</sup>	$U_{FK M}$	= max.	50 V
$U_{G4G3}$	= max.	350 V <sup>8)</sup>	$t_h$	= min.	1 min
$U_{G2}$	= max.	350 V <sup>8)</sup>	$E$	= max.	500 lx <sup>9)</sup>
$-U_{G1}$	= max.	125 V	$\vartheta_{U, \vartheta_A}$	= min.	-30 °C
$+U_{G1}$	= max.	0 V		= max.	+50 °C

- 1) Zeitweilige Abtastung einer kleineren Fläche als 18 mm  $\varnothing$  muß vermieden werden, da sonst Empfindlichkeitsunterschiede in der Speicherschicht auftreten können.  
 Bei Ausfall einer Ablenkrichtung muß sofort der Strahl unterdrückt werden.
- 2) Das Gebiet außerhalb 18 mm  $\varnothing$  sollte vorzugsweise durch eine Maske abgedeckt werden.
- 3) Der  $\gamma$ -Wert nahe 1 bei der XQ 1022 ergibt einen guten Kontrast bei der Übertragung von Bildern in Verbindung mit Röntgenbildverstärkern, wie sie in der Radiologie auftreten.  
 Zur Verbesserung des Kontrastes kann eine  $\gamma$ -Korrektur im Videoverstärker vorgesehen werden.

- 4) Für optimale Abschirmung der Signalelektrode wird die Fokussier- und Ablenk-Einheit AT 1132/01 empfohlen.
- 5) Diese Kapazität bildet im wesentlichen die Ausgangsimpedanz der Röhre. Durch den Einbau in die Fokussier- und Ablenk-Einheit erhöht sich  $c_a$ .
- 6) Fokussier- und Ablenk-Einheiten siehe unter Zubehör.
- 7) ohne Austastsignal an  $G_1$
- 8) bei  $U_K = 0 V$
- 9) für kurze Intervalle; während der Lagerung und bei kurzen Betriebspausen muß das Fenster der Röhre mit der mitgelieferten Plastik-Schutzkappe abgedeckt oder die Blende geschlossen werden.
- 10) Justierung auf optimale Bildschärfe
- 11) Die Signalelektrodenspannung soll auf den Wert eingestellt werden, der im Meßprotokoll, das jeder Röhre mitgegeben wird, genannt ist.
- 12) Um auch Spitzlichter übertragen zu können, wird Überstabilisierung, z.B. um einen Blendenwert empfohlen.
- 13) Signalelektrodenstrom bei Spitzlichtern  $I_A = 0,1 \dots 0,5 \mu A$ , Berücksichtigung des Dunkelstromes nicht erforderlich.
- 14) Bei Schwarzweiß-Kameras steht die Beleuchtungsstärke der Speicherplatte  $E_A$  in folgender Beziehung zur Szenenbeleuchtung  $E_{SZ}$ :

$$E_A = E_{SZ} \cdot \frac{\rho \tau}{4 A^2 (M+1)^2}$$

worin bedeutet:

$\rho$  = Reflexionsfaktor der Szene (entweder Mittelwert oder Wert des interessierenden Bildausschnittes)

$\tau$  = Durchlässigkeit der Linse

A = Apertur der Linse

M = Abbildungsmaßstab der Linse

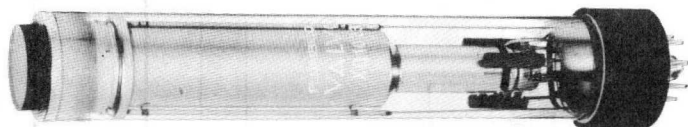
- 15) gemessen bei  $I_A = 0,1 \mu A$  und  $I_{STR} = 0,5 \mu A$
- 16) Der horizontale Amplitudengang kann durch geeignete Korrekturschaltungen verbessert werden. Diese Kompensation wirkt sich jedoch nicht auf die vertikale Auflösung aus und beeinflußt auch nicht die Grenzauflösung.



# XQ 1023

30 mm-PLUMBICON<sup>®</sup> - Kameraröhren

mit getrenntem Feldnetz  
und erweiterter Rotempfindlichkeit,  
mit fotoleitender Schicht geringer Trägheit,  
für Anwendungen mit hohen Anforderungen an  
Bildqualität



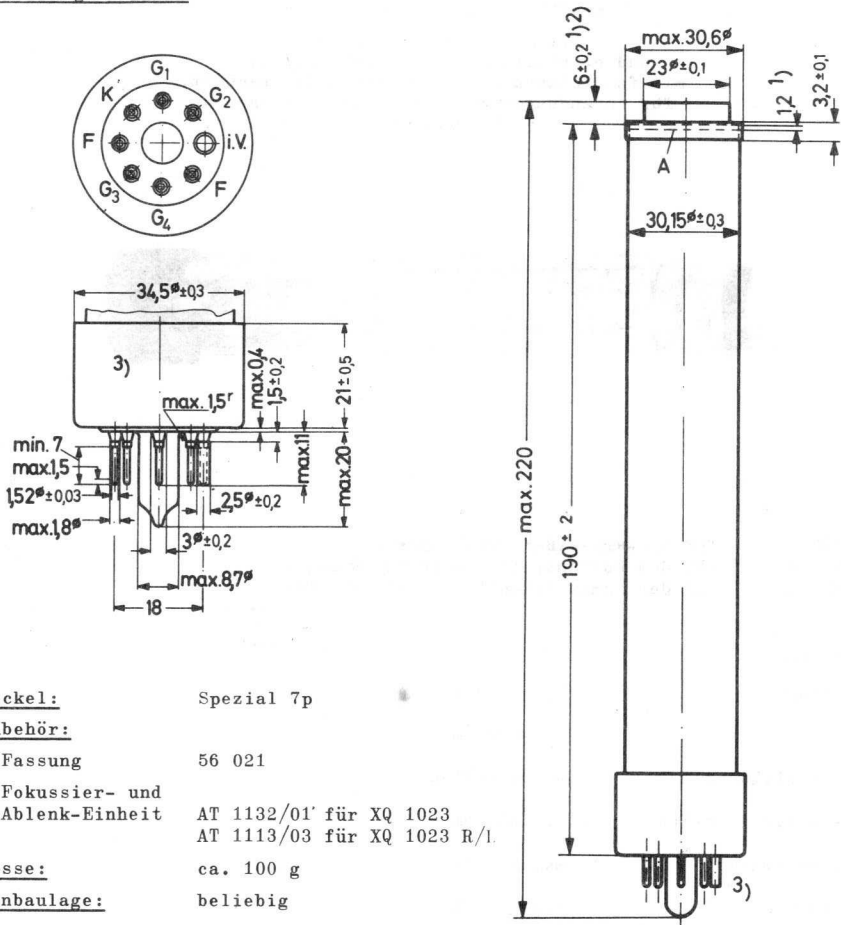
XQ 1023	für Schwarzweiß-Fernsehkameras
XQ 1023 R	für den Rotkanal in Farbfernsehkameras
XQ 1023 L	für den Luminanzkanal in Farbfernsehkameras

Kurzdaten:

Heizung	$U_F = 6,3 \text{ V}$
	$I_F \approx 300 \text{ mA}$
Grenzauflösung	$\geq 700$ Zeilen
Rotempfindlichkeit	bis 850 nm
Fokussierung	magnetisch
Ablenkung	magnetisch
Ausführung	mit Anti-Reflexionsplatte

# XQ 1023

Abmessungen in mm:



<u>Sockel:</u>	Spezial 7p
<u>Zubehör:</u>	
Fassung	56 021
Fokussier- und Ablenk-Einheit	AT 1132/01' für XQ 1023 AT 1113/03 für XQ 1023 R/1.
<u>Masse:</u>	ca. 100 g
<u>Einbaulage:</u>	beliebig

- 1) Der Brechungsindex der gesamten Frontglasdicke ( $7,2 \pm 0,2$  mm) ist  $n \approx 1,5$ .
- 2) aufgeklebte Platte aus BK 7-Glas zur Verringerung innerer Reflexionen; die Exzentrizität der Achse dieser Platte bezogen auf den Mittelpunkt des Signalelektrodenringes beträgt max. 0,2 mm, gemessen in der Frontplattenebene.
- 3) Der Sockel paßt in eine Lehre (Dicke 7 mm) mit einer zentralen Bohrung von  $9,00 \pm 0,01$  mm  $\phi$  und mit Bohrungen für die Stifte mit folgenden Durchmessern:  $7 \times 1,750 \pm 0,005$  mm und  $1 \times 3,000 \pm 0,005$  mm. Diese Bohrungen dürfen max. 0,01 mm von ihrer genauen Lage abweichen. Die Stiftenden sind spitzlaufend und/oder abgerundet.



## Kenn- und Betriebsdaten:

### Optische Daten

nutzbare Bildfläche (Verhältnis 3 : 4)	$12,8 \times 17,1 \text{ mm}^2 \quad 1)$
Lage der Bildfläche	siehe <sup>2)</sup>
Frontplatte	
Dicke	$7,2 \pm 0,2 \text{ mm}$
Brechungsindex	$n = 1,5$

### Elektrische Daten

Heizung	indirekt durch Wechsel- oder Gleichstrom, Parallelspeisung
Heizspannung	$U_F = 6,3 \text{ V} \pm 5 \%$
Heizstrom	$I_F \approx 300 \text{ mA}$
Strahl-System	
Sperrspannung an $G_1$ bei $U_{G2} = 300 \text{ V}$	$-U_{G1} = 30 \dots 100 \text{ V} \quad 10) 11)$
Austastspannung	
an $G_1$	$U_{G1 \text{ MM}} = 50 \pm 10 \text{ V}$
an Katode	$U_{K \text{ MM}} \geq 25 \text{ V}$
$G_2$ -Strom bei normalem Strahlstrom	$I_{G2} \leq 1 \text{ mA}$
Fokussierung	magnetisch <sup>9)</sup>
Ablenkung	magnetisch <sup>9)</sup>
Kapazität	$c_a = 3 \dots 6 \text{ pF} \quad 8)$

Anmerkungen siehe 6. Seite dieses Datenblattes

# XQ 1023

## Kenn- und Betriebsdaten:

### Elektrische Daten

Spannung an Katode	$U_K = 0 \text{ V}$
Signalelektrodenspannung	$U_A = 45 \text{ V}^{14)}$
Spannung an $G_4$ (Feldnetz)	$U_{G4} = 675 \text{ V}^{15)}$
Spannung an $G_3$ (Fokussierelektrode)	$U_{G3} = 600 \text{ V}^{15)}$
Spannung an $G_2$ (Beschleunigungselektrode)	$U_{G2} = 300 \text{ V}$
Strahlstrom	siehe <sup>16)</sup>
Beleuchtungsstärke der Frontplatte	siehe <sup>17), 18)</sup>
Frontplattentemperatur	$\vartheta_A = 20...45 \text{ }^\circ\text{C}$
Fokussier- und Ablenkspulenströme bei $U_{G3} = 600 \text{ V}$ , $U_{G4} = 675 \text{ V}$ (typische Werte)	

	Fokussier- spulenstrom (mA)	Ablenkströme (Spitze-Spitze) (mA)	
		horizontal	vertikal
Fokussier- und Ablenk-Einheit <sup>7)</sup>			
AT 1132/01 für SW	≈ 25	≈ 235	≈ 35
AT 1113/03 für Farbe	≈ 100	≈ 235	≈ 35

Die Polung der Fokussierspule muß so sein, daß der nordsuchende Pol eines Indikators am bildseitigen Ende der Spule abgestoßen wird.

### Speicherplatte

Dunkelstrom bei $U_A = 45 \text{ V}$	$I_0 \leq 3 \text{ nA}$
Maximum der spektr. Empfindlichkeit bei Rotempfindlichkeit	ca. 500 nm bis ca. 850 nm
$\gamma$ -Wert	$0,95 \pm 0,05$ <sup>6)</sup>
Empfindlichkeit bei Farbtemperatur 2856 K	
XQ 1023	450 $\mu\text{A}/\text{lm}$ <sup>3), 4)</sup>
XQ 1023 R	150 $\mu\text{A}/\text{lm}$ <sup>5)</sup>
XQ 1023 L	450 $\mu\text{A}/\text{lm}$ <sup>3), 4)</sup>

Anmerkungen siehe 6. Seite dieses Datenblattes

Kenn- und Betriebsdaten:

Speicherplatte, Fortsetzung

Auflösung

Grenzauflösung

$\geq$  700 Zeilen

Modulationstiefe bei 400 Zeilen,  
unkompensierter Amplitudengang  
der Horizontalablenkung,

$I_A = 0,3 \mu A$ ,  $I_{STR} = 0,6 \mu A$

in Bildmitte

55 % <sup>19)</sup>

Trägheit (typische Werte)

Lichtart: Weiß (2856 K), für den Rotkanal wird ein geeignetes  
Filter (OG 570) eingesetzt

a) für dunkle Bildpartien

	Anstiegsträgheit <sup>20)</sup> $I_A$ (%)				Abfallträgheit <sup>21)</sup> $I_A$ (%)			
	40 nA		20 nA		40 nA		20 nA	
	600 nA		300 nA		600 nA		300 nA	
$I_A$ $I_{STR}$	60	200	60	200	60	200	60	200
Zeit nach dem Ein- bzw. Ausschalten	ms	ms	ms	ms	ms	ms	ms	ms
XQ 1023, XQ 1023 L	85	100			14	3,5		
XQ 1023 R			75	98			16	4,5

b) für helle Bildpartien

	Anstiegsträgheit <sup>20)</sup> $I_A$ (%)				Abfallträgheit <sup>21)</sup> $I_A$ (%)			
	300 nA		150 nA		300 nA		150 nA	
	600 nA		300 nA		600 nA		300 nA	
$I_A$ $I_{STR}$	60	200	60	200	60	200	60	200
Zeit nach dem Ein- bzw. Ausschalten	ms	ms	ms	ms	ms	ms	ms	ms
XQ 1023, XQ 1023 L	98	100			3	1,5		
XQ 1023 R			96	100			5	2

Anmerkungen siehe 6. Seite dieses Datenblattes

## Grenzdaten: (absolute Werte)

$U_A$	= max.	50 V	<sup>11)</sup>
$U_{G4}$	= max.	1100 V	<sup>11)</sup>
$U_{G3}$	= max.	800 V	<sup>11)</sup>
$U_{G4G3}$	= max.	350 V	
$U_{G2}$	= max.	350 V	<sup>11)</sup>
$-U_{G1}$	= max.	125 V	
$+U_{G1}$	= max.	0 V	

$P_2$	= max.	1 W
$U_{FK M}$	= max.	50 V
$t_h$	= min.	1 min <sup>12)</sup>
$E$	= max.	100 lx <sup>13)</sup>
$\vartheta_U, \vartheta_A$	= max.	+50 °C
	= min.	-30 °C

- 1) Zeitweilige Abtastung einer kleineren Fläche muß vermieden werden, da sonst Empfindlichkeitsunterschiede in der Speicherschicht auftreten können. Bei Ausfall einer Ablenkrichtung muß sofort der Strahl unterdrückt werden. In Farbkameras ist die nutzbare Bildfläche geringfügig kleiner, da die Bildmitte und die Mitte der nutzbaren Fläche auf der Speicherplatte nicht exakt zusammenfallen. Eine nutzbare Bildfläche von 12,6 x 16,8 mm<sup>2</sup> ist gewährleistet.
- 2) Die Horizontalablenkung soll etwa parallel zur Ebene durch die Röhrenachse und den Führungsstift verlaufen.
- 3) Alle Messungen werden mit einem Infrarot-Sperrfilter Balzers, Typ Calflex B1/K1 durchgeführt.
- 4) gemessen mit 4,54 lx ohne Filter
- 5) gemessen mit zusätzlichem Filter Schott OG 570, Dicke 3 mm
- 6) Eine  $\gamma$ -Korrekturschaltung wird empfohlen.
- 7) Für optimale Abschirmung der Signalelektrode werden die Fokussier- und Ablenk-Einheiten AT 1113/03 und AT 1132/01 empfohlen.
- 8) Diese Kapazität bildet im wesentlichen die Ausgangsimpedanz der Röhre. Durch den Einbau in die Fokussier- und Ablenk-Einheit erhöht sich  $c_a$ .
- 9) Fokussier- und Ablenk-Einheiten siehe unter Zubehör.
- 10) ohne Austastsignal an  $G_1$
- 11) bei  $U_K = 0$  V
- 12) Eine Vorheizzeit der Katode muß eingehalten werden, bevor der gewünschte Strahlstrom eingestellt wird.
- 13) für kurze Intervalle; während der Lagerung und bei kurzen Betriebspausen muß das Fenster mit der mitgelieferten Plastik-Schutzkappe abgedeckt oder die Blende geschlossen werden.
- 14) Die Signalelektrodenspannung soll auf 45 V eingestellt werden. Bei extremen Spitzlichtern in der zu übertragenden Szene kann die Spannung bis auf 25 V abgesenkt werden. Dies führt jedoch zu einer gewissen Beeinträchtigung der Röhreneigenschaften, besonders im Hinblick auf die Empfindlichkeit.
- 15) Die optimale Spannung  $U_{G4G3}$  ist abhängig von der verwendeten Fokussier- und Ablenk-Einheit.  
Empfohlen in Verbindung mit den VALVO-Einheiten werden 50...100 V.

- 16) Eingestellt auf einen Strahlstrom  $I_{STR} = 300 \text{ nA}$  für XQ 1023 R bzw.  $I_{STR} = 600 \text{ nA}$  für XQ 1023 und XQ 1023 L. Der Strahlstrom wird als der Strom definiert, der ausreicht, um ein vorgegebenes Signal zu stabilisieren. In den Kenndaten für Auflösung und Trägheit ist das Verhältnis für Signalstrom zu Strahlstrom angegeben mit  $I_A/I_{STR} = 20 \text{ nA}/300 \text{ nA}$ . Das bedeutet einen Signalstrom von  $20 \text{ nA}$  und eine Einstellung für den Strahlstrom, die gerade einen Signalstrom von  $300 \text{ nA}$  ermöglicht. Die Signalströme werden mit einem integrierenden Meßinstrument an dem Signalelektroden-Anschluß, bei gleichmäßiger Beleuchtungsstärke auf der abgetasteten Fläche, gemessen. Die Signalspitzenströme, die mit einem Video-Oszillografen gemessen werden, sind um den Faktor  $\alpha$  größer.

$$\left(\alpha = \frac{100}{100-\beta}, \beta \text{ ist die Gesamtaustastzeit in \%}; \text{ beim CCIR-System ist } \alpha=1,33\right)$$

- 17) Zur Erzielung eines Signalstromes von  $0,3 \mu\text{A}$  ist bei XQ 1023 und XQ 1023 L eine Beleuchtungsstärke von etwa  $3 \text{ lx}$  ( $2856 \text{ K}$ ) erforderlich. Zur Erzielung eines Signalstromes von  $0,3 \mu\text{A}$  bei XQ 1023 R ist eine Beleuchtungsstärke von etwa  $10 \text{ lx}$  ( $2856 \text{ K}$ ) vor den Filtern (Infrarot-Filter und OG 570) erforderlich.
- 18) Bei Schwarzweiß-Kameras steht die Beleuchtungsstärke der Speicherplatte  $E_A$  in folgender Beziehung zur Szenenbeleuchtung  $E_{SZ}$ :

$$E_A = E_{SZ} \cdot \frac{\rho \tau}{4 A^2 (M+1)^2}$$

worin bedeutet:

$\rho$  = Reflexionsfaktor der Szene (entweder Mittelwert oder Wert des interessierenden Bildausschnittes)

$\tau$  = Durchlässigkeit der Linse

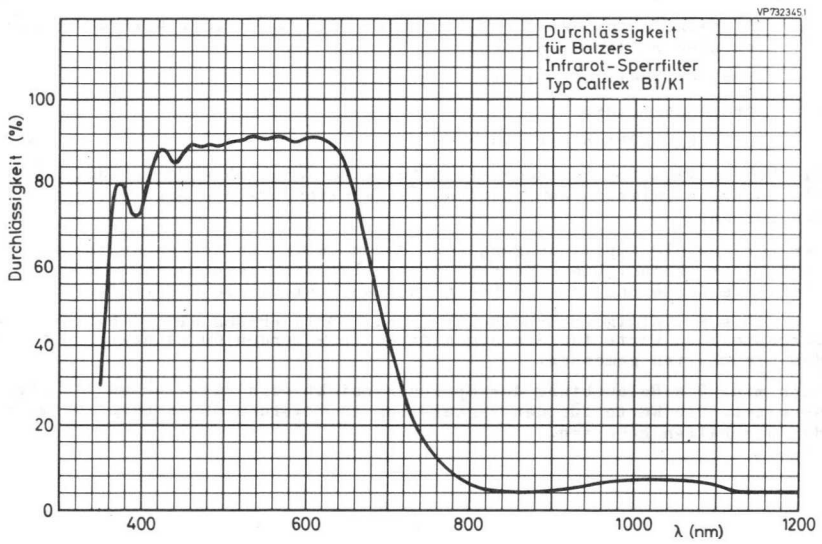
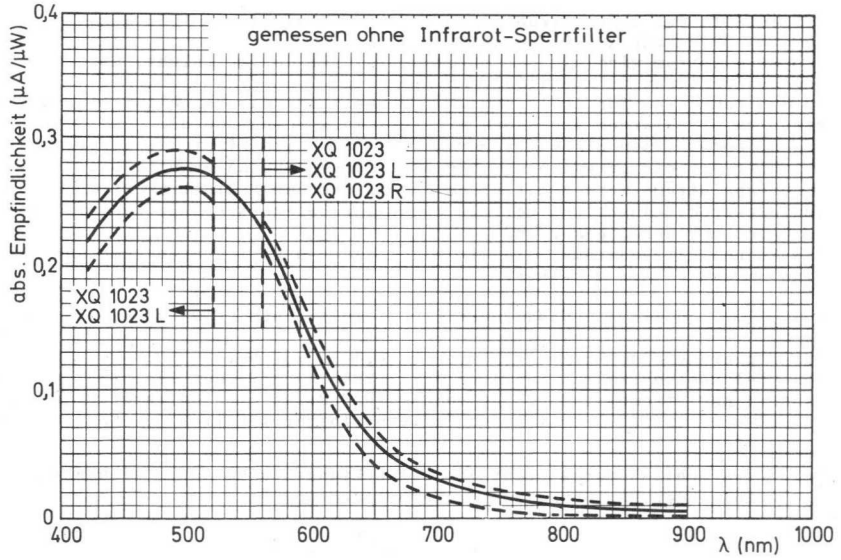
$A$  = Apertur der Linse

$M$  = Abbildungsmaßstab der Linse

Die Röhrentypen für Farbkameras folgen einer ähnlichen Beziehung, bei der die unterschiedlichen Komponenten des gesamten Systems berücksichtigt werden müssen.

- 19) Der horizontale Amplitudengang kann durch geeignete Korrekturschaltungen verbessert werden. Diese Kompensation wirkt sich jedoch nicht auf die vertikale Auflösung aus und beeinflusst auch nicht die Grenzauflösung.
- 20) Nach  $10 \text{ s}$  in völliger Dunkelheit wird die Beleuchtung eingeschaltet. Die dargestellten Werte für den Signalstrom in % werden  $60 \text{ ms}$  bzw.  $200 \text{ ms}$  nach dem Einschalten gemessen.
- 21) Nach min.  $5 \text{ s}$  Beleuchtung der Speicherschicht wird die Lichtquelle abgeschaltet. Die Werte für den Signalstrom in % werden  $60 \text{ ms}$  bzw.  $200 \text{ ms}$  nach dem Abschalten gemessen.

# XQ 1023

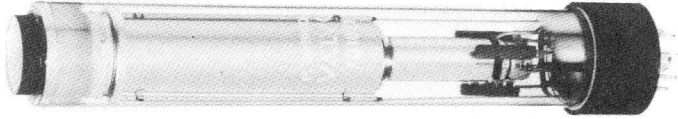




---

# XQ 1024

30 mm-PLUMBICON<sup>®</sup> - Röhren  
mit getrenntem Feldnetz  
und erweiterter Rotempfindlichkeit,  
mit fotoleitender Schicht geringer Trägheit,  
für industrielle Anwendungen



XQ 1024      für Schwarzweiß-Fernsehkameras  
XQ 1024 R    für den Rotkanal in Farbfernsehkameras

Die Röhren der Serie XQ 1024 sind elektrisch und mechanisch identisch mit denen der Serie XQ 1023, haben jedoch geringere Anforderungen in bezug auf Bildfehler.

Faint, illegible text at the top of the page, possibly a header or title.



Faint, illegible text in the middle section of the page, appearing as a block of several lines.

Faint, illegible text at the bottom of the page, possibly a footer or page number.





# XQ 1025

30 mm-PLUMBICON<sup>®</sup> - Kameraröhren

mit getrenntem Feldnetz, erweiterter Rotempfindlichkeit,  
fotoleitender Schicht geringer Trägheit sowie mit  
aufgedampftem Infrarot-Sperrfilter auf der Antireflexionsplatte,  
für Anwendungen mit hohen Anforderungen an Bildqualität



XQ 1025	für Schwarzweiß-Fernsehkameras
XQ 1025 R	für den Rotkanal in Farbfernsehkameras
XQ 1025 L	für den Luminanzkanal in Farbfernsehkameras

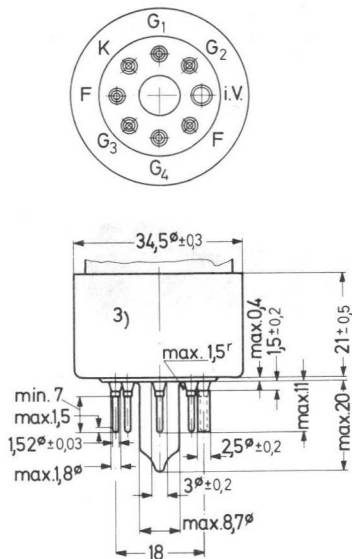
Kurzdaten:

Heizung	$U_F = 6,3 \text{ V}$
	$I_F \approx 300 \text{ mA}$
Grenzauflösung	$\geq 700 \text{ Zeilen}$
Rotempfindlichkeit	bis $750 \text{ nm}$ <sup>1)</sup>
Fokussierung	magnetisch
Ablenkung	magnetisch
Ausführung	mit Anti-Reflexionsplatte

<sup>1)</sup> bestimmt durch die Wellenlänge, bei der die Empfindlichkeit  $\leq 1 \%$  des Maximums ist

# XQ 1025

Abmessungen in mm:



Sockel: Spezial 7p

Zubehör:

Fassung 56 021  
 Fokussier- und Ablenk-Einheit AT 1132/01 für XQ 1025  
 AT 1113/03 für XQ 1025 R/I.

Masse: ca. 100 g

Einbaulage: beliebig

- 1) Der Brechungsindex der gesamten Frontglasdicke ( $7,2 \pm 0,2$  mm) ist  $n \approx 1,5$ .
- 2) aufgeklebte Platte aus BK 7-Glas zur Verringerung innerer Reflexionen; die Exzentrizität der Achse dieser Platte bezogen auf den Mittelpunkt des Signalelektrodenringes beträgt max. 0,2 mm, gemessen in der Frontplattenebene. Die Oberfläche der Platte ist zu reinigen wie die Vergütung von Objektiven. Beschädigungen der aufgedampften Filterschicht führen zu Farbfehlern durch erhöhten Rot- und Infrarotanteil.
- 3) Der Sockel paßt in eine Lehre (Dicke 7 mm) mit einer zentralen Bohrung von  $9,00 \pm 0,01$  mm  $\phi$  und mit Bohrungen für die Stifte mit folgenden Durchmessern:  $7 \times 1,750 \pm 0,005$  mm und  $1 \times 3,000 \pm 0,005$  mm. Diese Bohrungen dürfen max. 0,01 mm von ihrer genauen Lage abweichen. Die Stiftenden sind spitz-zulaufend und/oder abgerundet.

## Kenn- und Betriebsdaten:

### Optische Daten

nutzbare Bildfläche (Verhältnis 3 : 4)	12,8 x 17,1 mm <sup>2</sup> 1)
Lage der Bildfläche	siehe 2)
Frontplatte	
Dicke	7,2 ± 0,2 mm
Brechungsindex	n = 1,5

### Elektrische Daten

Heizung	indirekt durch Wechsel- oder Gleichstrom, Parallelspeisung
Heizspannung	$U_F = 6,3 \text{ V} \pm 5 \%$
Heizstrom	$I_F \approx 300 \text{ mA}$
Strahl-System	
Sperrspannung an G <sub>1</sub> bei $U_{G2} = 300 \text{ V}$	$-U_{G1} = 30 \dots 100 \text{ V}$ 10)
Austastspannung	
an G <sub>1</sub>	$U_{G1 \text{ MM}} = 50 \pm 10 \text{ V}$
an Katode	$U_{K \text{ MM}} \geq 25 \text{ V}$
G <sub>2</sub> -Strom bei normalem Strahlstrom	$I_{G2} \leq 1 \text{ mA}$
Fokussierung	magnetisch 9)
Ablenkung	magnetisch 9)
Kapazität	$c_a = 3 \dots 6 \text{ pF}$ 8)

Anmerkungen siehe 6. Seite dieses Datenblattes

# XQ 1025

## Kenn- und Betriebsdaten:

### Elektrische Daten

Spannung an Katode	$U_K = 0 \text{ V}$
Signalelektroden <span>spannung</span>	$U_A = 45 \text{ V}^{14)}$
Spannung an $G_4$ (Feldnetz)	$U_{G4} = 675 \text{ V}^{15)}$
Spannung an $G_3$ (Fokussierelektrode)	$U_{G3} = 600 \text{ V}^{15)}$
Spannung an $G_2$ (Beschleunigungselektrode)	$U_{G2} = 300 \text{ V}$
Strahlstrom	siehe 16)
Beleuchtungsstärke der Frontplatte	siehe 17), 18)
Frontplattentemperatur	$\vartheta_A = 20...45 \text{ }^\circ\text{C}$
Fokussier- und Ablenkspulenströme bei $U_{G3} = 600 \text{ V}$ , $U_{G4} = 675 \text{ V}$ (typische Werte)	

	Fokussier- spulenstrom (mA)	Ablenkströme (Spitze-Spitze) (mA)	
		horizontal	vertikal
Fokussier- und Ablenk-Einheit 7)			
AT 1132/01 für SW	≈ 25	≈ 235	≈ 35
AT 1113/03 für Farbe	≈ 100	≈ 235	≈ 35

Der Fokussierspulenstrom wird für genaue elektr. Fokussierung eingestellt. Die Polung der Fokussierspule muß so sein, daß der nordsuchende Pol eines Indikators am bildseitigen Ende der Spule abgestoßen wird.

### Speicherplatte 3)

Dunkelstrom bei $U_A = 45 \text{ V}$	$I_0 \leq 3 \text{ nA}$
Maximum der spektr. Empfindlichkeit bei Rotempfindlichkeit	ca. 500 nm bis ca. 750 nm
$\gamma$ -Wert	$0,95 \pm 0,05$ 6)
Empfindlichkeit bei Farbtemperatur 2856 K	
XQ 1025	$450 \text{ } \mu\text{A}/\text{lm}^4$ 4)
XQ 1025 R	$150 \text{ } \mu\text{A}/\text{lm}^4$ 4) 5)
XQ 1025 L	$450 \text{ } \mu\text{A}/\text{lm}^4$ 4)

Anmerkungen siehe 6. Seite dieses Datenblattes

Kenn- und Betriebsdaten:

Speicherplatte, Fortsetzung

Auflösung

Grenzauflösung

$\geq 700$  Zeilen

Modulationstiefe bei 400 Zeilen,  
unkompensierter Amplitudengang  
der Horizontalablenkung,

$I_A = 0,3 \mu A$ ,  $I_{STR} = 0,6 \mu A$

in Bildmitte

55 % <sup>19)</sup>

Trägheit (typische Werte)

Lichtart: Weiß (2856 K), für den Rotkanal wird ein geeignetes  
Filter (OG 570) eingesetzt

a) für dunkle Bildpartien

	Anstiegsträgheit <sup>20)</sup>				Abfallträgheit <sup>21)</sup>			
	$I_A$ (%)				$I_A$ (%)			
	40 nA		20 nA		40 nA		20 nA	
$I_A$	600 nA		300 nA		600 nA		300 nA	
$I_{STR}$	60 ms		200 ms		60 ms		200 ms	
Zeit nach dem Ein- bzw. Ausschalten	60 ms		200 ms		60 ms		200 ms	
XQ 1025, XQ 1025 L	85	100			14	3,5		
XQ 1025 R			75	98			16	4,5

b) für helle Bildpartien

	Anstiegsträgheit <sup>20)</sup>				Abfallträgheit <sup>21)</sup>			
	$I_A$ (%)				$I_A$ (%)			
	300 nA		150 nA		300 nA		150 nA	
$I_A$	600 nA		300 nA		600 nA		300 nA	
$I_{STR}$	60 ms		200 ms		60 ms		200 ms	
Zeit nach dem Ein- bzw. Ausschalten	60 ms		200 ms		60 ms		200 ms	
XQ 1025, XQ 1025 L	98	100			3	1,5		
XQ 1025 R			96	100			5	2

Anmerkungen siehe 6. Seite dieses Datenblattes

# XQ 1025

## Grenzdaten: (absolute Werte)

$U_A$	= max.	50 V	<sup>11)</sup>
$U_{G4}$	= max.	1100 V	<sup>11)</sup>
$U_{G3}$	= max.	800 V	<sup>11)</sup>
$U_{G4G3}$	= max.	350 V	
$U_{G2}$	= max.	350 V	<sup>11)</sup>
$-U_{G1}$	= max.	125 V	
$+U_{G1}$	= max.	0 V	

$P_2$	= max.	1 W	
$U_{FK M}$	= max.	50 V	
$t_h$	= min.	1 min	<sup>12)</sup>
$E$	= max.	100 lx	<sup>13)</sup>
$\$U, \$A$	= max.	+50 °C	
	= min.	-30 °C	

- 1) Zeitweilige Abtastung einer kleineren Fläche muß vermieden werden, da sonst Empfindlichkeitsunterschiede in der Speicherschicht auftreten können. Bei Ausfall einer Ablenkrichtung muß sofort der Strahl unterdrückt werden. In Farbkameras ist die nutzbare Bildfläche geringfügig kleiner, da die Bildmitte und die Mitte der nutzbaren Fläche auf der Speicherplatte nicht exakt zusammenfallen. Eine nutzbare Bildfläche von 12,6 x 16,8 mm<sup>2</sup> ist gewährleistet.
- 2) Die Horizontalablenkung soll etwa parallel zur Ebene durch die Röhrenachse und den Führungsstift verlaufen.
- 3) Durch das aufgedampfte Filter erübrigen sich zusätzliche Infrarotfilter im Farbteiler der Kamera, wenn eine XQ 1025 R und/oder L in Farbkameras eingesetzt wird, die für Röhren der Serie XQ 1020 entwickelt wurden. Das Filter auf der Antireflexionsplatte wird vom Röhrenhersteller jeder Röhre so angepaßt, daß die Streuung der spektr. Empfindlichkeit im langwelligen Bereich gegenüber den Röhren der Serie XQ 1023 wesentlich kleiner ist. Dadurch werden kleinste Unterschiede in der Farbwiedergabe zwischen den Kameras eines Herstellers erreicht. Die Röhren XQ 1025 ergeben eine gute Farbtönwiedergabe in Schwarzweißbildern, da ihre spektr. Empfindlichkeit der des menschlichen Auges sehr nahe kommt.
- 4) gemessen mit 4,54 lx ohne Filter
- 5) gemessen mit zusätzlichem Filter Schott OG 570, Dicke 3 mm
- 6) Eine  $\gamma$ -Korrekturschaltung wird empfohlen.
- 7) Für optimale Abschirmung der Signalelektrode werden die Fokussier- und Ablenk-Einheiten AT 1113/03 und AT 1132/01 empfohlen.
- 8) Diese Kapazität bildet im wesentlichen die Ausgangsimpedanz der Röhre. Durch den Einbau in die Fokussier- und Ablenk-Einheit erhöht sich  $c_a$ .
- 9) Fokussier- und Ablenk-Einheiten siehe unter Zubehör.
- 10) ohne Austastsignal an  $G_1$
- 11) bei  $U_K = 0$  V
- 12) Eine Vorheizzeit der Katode muß eingehalten werden, bevor der gewünschte Strahlstrom eingestellt wird.
- 13) für kurze Intervalle; während der Lagerung und bei kurzen Betriebspausen muß das Fenster mit der mitgelieferten Plastik-Schutzkappe abgedeckt oder die Blende geschlossen werden.

- 14) Die Signalelektrodenspannung soll auf 45 V eingestellt werden. Bei extremen Spitzlichtern in der zu übertragenden Szene kann die Spannung bis auf 25 V abgesenkt werden. Dies führt jedoch zu einer gewissen Beeinträchtigung der Röhreneigenschaften, besonders im Hinblick auf die Empfindlichkeit.
- 15) Die optimale Spannung  $U_{G4G3}$  ist abhängig von der verwendeten Fokussier- und Ablenk-Einheit.  
Empfohlen in Verbindung mit den VALVO-Einheiten werden 50...100 V.
- 16) Eingestellt auf einen Strahlstrom  $I_{STR} = 300 \text{ nA}$  für XQ 1025 R bzw.  $I_{STR} = 600 \text{ nA}$  für XQ 1025, XQ 1025 L  
Der Strahlstrom wird als der Strom definiert, der ausreicht, um ein vorgegebenes Signal zu stabilisieren.  
In den Kenndaten für Auflösung und Trägheit ist das Verhältnis für Signalstrom zu Strahlstrom angegeben mit  $I_A/I_{STR} = 20 \text{ nA}/300 \text{ nA}$ .  
Das bedeutet einen Signalstrom von 20 nA und eine Einstellung für den Strahlstrom, die gerade einen Signalstrom von 300 nA ermöglicht.  
Die Signalströme werden mit einem integrierenden Meßinstrument an dem Signalelektroden-Anschluß, bei gleichmäßiger Beleuchtungsstärke auf der abgetasteten Fläche, gemessen.  
Die Signalspitzenströme, die mit einem Video-Oszillografen gemessen werden, sind um den Faktor  $\alpha$  größer.

$$(\alpha = \frac{100}{100-B}, B \text{ ist die Gesamtaustastzeit in \% ; beim CCIR-System ist } \alpha=1,33)$$

- 17) Zur Erzielung eines Signalstromes von  $0,3 \mu\text{A}$  ist bei XQ 1025 und XQ 1025 L eine Beleuchtungsstärke von etwa 3 lx (2856 K) erforderlich. Zur Erzielung eines Signalstromes von  $0,3 \mu\text{A}$  bei XQ 1025 R ist eine Beleuchtungsstärke von etwa 10 lx (2856 K) vor dem Filter OG 570 erforderlich.
- 18) Bei Schwarzweiß-Kameras steht die Beleuchtungsstärke der Speicherplatte  $E_A$  in folgender Beziehung zur Szenenbeleuchtung  $E_{SZ}$ :

$$E_A = E_{SZ} \cdot \frac{\rho \tau}{4 A^2 (M+1)^2}$$

worin bedeutet:

$\rho$  = Reflexionsfaktor der Szene (entweder Mittelwert oder Wert des interessierenden Bildausschnittes)

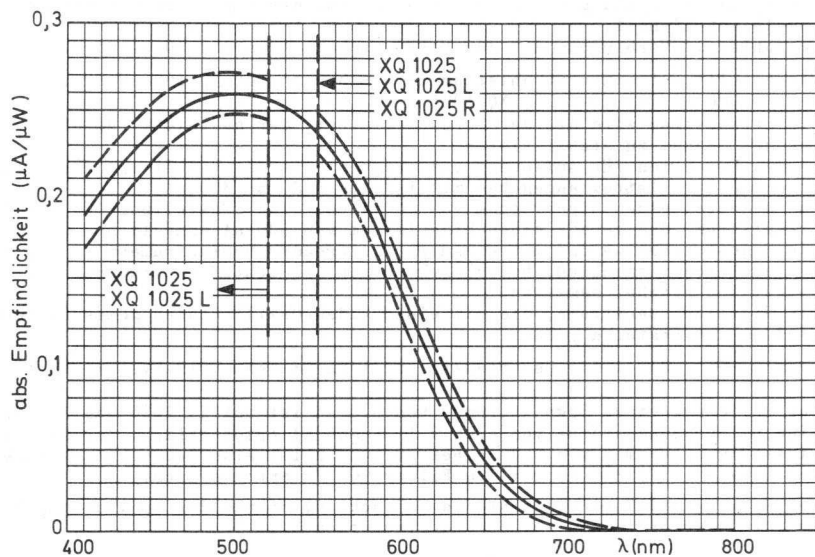
$\tau$  = Durchlässigkeit der Linse

M = Abbildungsmaßstab der Linse

Die Röhrentypen für Farbkameras folgen einer ähnlichen Beziehung, bei der die unterschiedlichen Komponenten des gesamten Systems berücksichtigt werden müssen.

- 19) Der horizontale Amplitudengang kann durch geeignete Korrekturschaltungen verbessert werden. Diese Kompensation wirkt sich jedoch nicht auf die vertikale Auflösung aus und beeinflußt auch nicht die Grenzauflösung.
- 20) Nach 10 s in völliger Dunkelheit wird die Beleuchtung eingeschaltet. Die dargestellten Werte für den Signalstrom in % werden 60 ms bzw. 200 ms nach dem Einschalten gemessen.
- 21) Nach min. 5 s Beleuchtung der Speicherschicht wird die Lichtquelle abgeschaltet. Die Werte für den Signalstrom in % werden 60 ms bzw. 200 ms nach dem Abschalten gemessen.

# XQ 1025





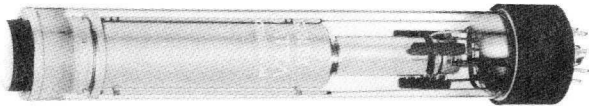


---

# XQ 1026

30 mm-PLUMBICON<sup>®</sup> - Röhren

mit getrenntem Feldnetz,  
erweiterter Rotempfindlichkeit,  
fotoleitender Schicht geringer Trägheit  
sowie mit aufgedampftem Infrarot-Filter  
auf der Antireflexionsplatte,  
für industrielle Anwendungen



XQ 1026            für Schwarzweiß-Fernsehkameras  
XQ 1026 R        für den Rotkanal in Farbfernsehkameras

Die Röhren der Serie XQ 1026 sind elektrisch  
und mechanisch identisch mit denen der Serie  
XQ 1025, haben jedoch geringere Anforderungen  
in bezug auf Bildfehler.





**XQ 1031**  
**XQ 1032**

**1"-VIDIKONS**

mit verbundenen Gittern 3 und 4  
für Schwarzweiß-Industrie-,  
Amateur- und Heimkamas

XQ 1031 für industrielle Anwendungen mit hohen Anforderungen an Bildqualität

XQ 1032 für Anwendungen mit geringeren Anforderungen an Signalgleichmäßigkeit und Flecken



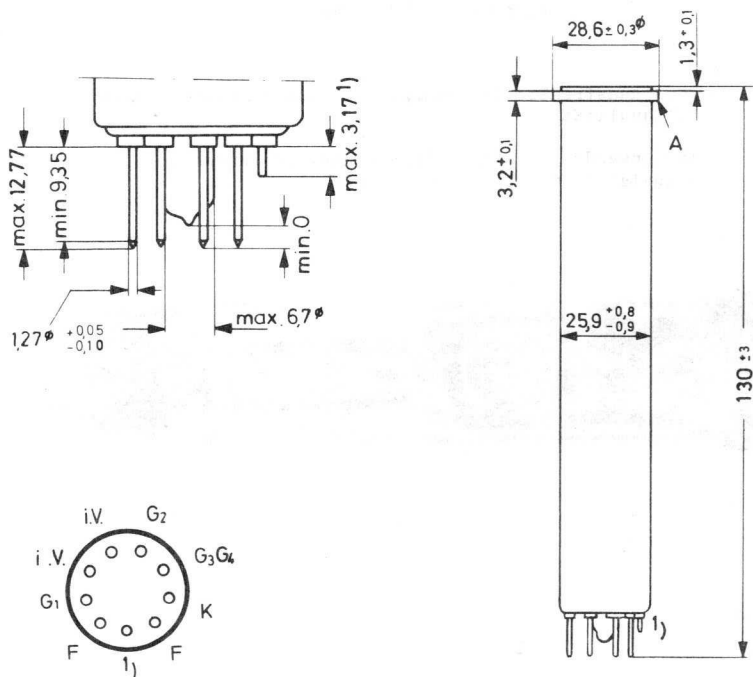
Kurzdaten:

Heizung	$U_F = 6,3 \text{ V}$
	$I_F = 95 \text{ mA}$
Auflösung	$\geq 600 \text{ Zeilen}$
Fokussierung	magnetisch
Ablenkung	magnetisch

# XQ 1031

# XQ 1032

Abmessungen in mm:



Sockel: Ditetrar (E 8-11)

Zubehör:

Fassung 56 098  
 Fokussier- und Ablenkeinheit AT 1102/01

Masse:

netto ca. 50 g

Einbaulage: beliebig

<sup>1)</sup> kurzer Führungsstift

2.76  
250

VALVO ELEKTRONENSTRAHL-WANDLERRÖHREN

## Kenn- und Betriebsdaten:

(abgetastete Fläche  $9,6 \times 12,8 \text{ mm}^2$ , Frontplattentemperatur  $30 \pm 2 \text{ }^\circ\text{C}$ )

## Optische Daten

nutzbare Bilddiagonale  
(Seitenverhältnis 3:4)

$\leq 16 \text{ mm}$

Lage der Bildfläche

Die Horizontalablenkung soll etwa parallel zur Ebene durch die Röhrenachse und den Führungsstift verlaufen, sofern nicht eine Drehung der Röhre zur Verminderung von Bildfehlern sinnvoll ist.

## Elektrische Daten

Heizung

indirekt durch Wechsel- oder Gleichstrom, Parallel- oder Serienspeisung

Heizspannung

$U_F = 6,3 \text{ V} \pm 10 \%$

Bei Serienspeisung darf die Heizspannung beim Einschalten  $9,5 \text{ V}$  nicht überschreiten; notfalls muß ein Strombegrenzer verwendet werden.

Heizstrom

$I_F = 95 \text{ mA}$

Strahl-System

Sperrspannung an  $G_1$

Die Spannung an  $G_1$  muß so eingestellt werden, daß ein ausreichender Strahlstrom für stabilisiertes "Weiß" gewährleistet ist.

Austastspannung

an  $G_1$

$U_{G1 \text{ MM}} = 50 \text{ V}$

an Katode

$U_{K \text{ MM}} = 20 \text{ V}$

Fokussierung

magnetisch

Ablenkung

magnetisch

Kapazität

$c_a = 4,5 \text{ pF}$

Diese Kapazität bildet im wesentlichen die Ausgangsimpedanz der Röhre. Durch den Einbau in die Fokussier- und Ablenk-Einheit erhöht sich  $c_a$ .

# XQ 1031

# XQ 1032

## Kenn- und Betriebsdaten:

### Elektrische Daten, Fortsetzung

Signalelektrodenspannung bei $I_0 = 20 \text{ nA}$	$U_A = 30 (20 \dots 50) \text{ V}$
Spannung an $G_3 G_4$	$U_{G3G4/} = 250 \dots 300 \text{ V} \quad 1)$
Spannung an $G_2$ (Beschleunigungselektrode)	$U_{G2} = 300 \text{ V}$
Signalstrom bei $E = 8 \text{ lx}$ (2856 K), $I_0 = 20 \text{ nA}$	$I_A = 200 (\geq 125) \text{ nA} \quad 5)$
Dunkelspannung an $G_1$ ohne Austastsignal	$-U_{G1} = 60 (40 \dots 100) \text{ V}$
Fokussier-Feldstärke	$= 3200 \text{ A/m}$ $= (40) \text{ Oe}$
Justier-Feldstärke	$= 0 \dots 320 \text{ A/m}$ $= (0 \dots 4) \text{ Oe}$
Ablenkung	siehe $4)$

### Speicherplatte

Spektraltyp der Speicherschicht	Typ A (siehe Vorwort)
Maximum der spektr. Empfindlichkeit bei	ca. 550 nm
Auflösung in Bildmitte	$\geq 600$ Zeilen
mittlerer $\gamma$ -Wert bei $I_A = 0,02 \dots 0,2 \mu\text{A}$	$= 0,65$
Modulationstiefe in Bildmitte bei 400 Zeilen	$= 40 (\geq 30) \% \quad 6)$
Restsignal nach Dunkelimpuls von 200 ms bei $E = 8 \text{ lx}$ (2856 K)	$= 10 (\leq 15) \%$
maximal zulässige Bildfehler	siehe $7)$

### Grenzdaten: (absolute Werte)

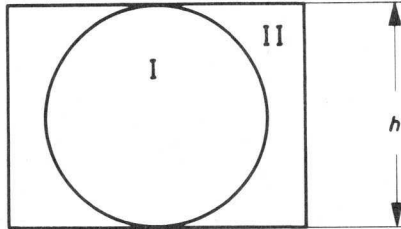
(abgetastete Fläche $9,6 \times 12,8 \text{ mm}^2$ ) $8)$	
$U_A = \text{max. } 100 \text{ V}$	$U_{+FK} = \text{max. } 10 \text{ V}$
$U_{G3G4/} = \text{max. } 800 \text{ V}$	$I_0 = \text{max. } 0,25 \mu\text{A}$
$U_{G2} = \text{max. } 450 \text{ V}$	$I_{AM} = \text{max. } 0,6 \mu\text{A} \quad 9)$
$-U_{G1} = \text{max. } 125 \text{ V}$	$E = \text{max. } 5000 \text{ lx}$
$+U_{G1} = \text{max. } 0 \text{ V}$	$\vartheta_U, \vartheta_A = \text{max. } 70 \text{ }^\circ\text{C} \quad 10)$
$U_{-FK} = \text{max. } 125 \text{ V}$	$t_h = \text{min. } 1 \text{ min}$

Anmerkungen siehe 5. Seite dieses Datenblattes

- 1) Die Fokussierung wird durch  $U_{G3G4}$  sowie durch eine Fokussierspule mit einer Feldstärke von ca. 3200 A/m (40 Oe) erzielt. Auflösung und Gleichmäßigkeit der Fokussierung sinken mit kleinerer Spannung  $U_{G3G4}$ .
- 2) Die Polung der Fokussierspule muß so sein, daß ein nordstehender Pol eines Indikators zum bildseitigen Ende der Spule zeigt, wenn der Indikator sich außerhalb der Fokussierspule am bildseitigen Ende befindet.
- 3) Die Zentriervorrichtung soll so angebracht sein, daß der Zentriermittelpunkt ca. 94 mm von der Frontfläche der Röhre entfernt ist und daß ihre Achse mit der Röhrenachse und den Achsen der Fokussier- und Ablenkspulen zusammenfällt.
- 4) Die Ablenkschaltungen müssen für gute Schwarzwert-Übertragung hinreichende Linearität aufweisen. Der Dunkelstrom ist der Ablenkgeschwindigkeit proportional, so daß Änderungen der Ablenkgeschwindigkeit Fehler des Schwarzwertes verursachen.
- 5) Der Signalstrom ist der Ausgangsstrom am Signalelektrodenanschluß abzüglich des Dunkelstromes.
- 6) gemessen mit einem Schwarzweiß-Strichraster und einem Videoverstärker entsprechender Bandbreite,  $E = 8 \text{ lx}$  auf der Frontfläche, Signalelektrodenspannung für einen Dunkelstrom von 20 nA und  $U_{G3G4}$  auf optimale Fokussierung eingestellt.
- 7) Meßbedingungen für maximal zulässige Bildfehler:

- a) Ein Testdiapositiv wird auf der Speicherplatte so abgebildet, daß die nutzbare Bildfläche gleichmäßig beleuchtet ist.

Das Testbild hat ein Seitenverhältnis von 3 : 4 für eine abgetastete Fläche von  $9,6 \times 12,8 \text{ mm}^2$  und ist in 2 Zonen entsprechend folgender Abb. unterteilt:



- b) Die Signalelektrodenspannung wird für einen Dunkelstrom von 20 nA eingestellt.
- c) Die Beleuchtungsstärke der Frontplatte beträgt 8 lx (2856 K).
- d) Auf dem Monitor wird ein nicht überstrahltes, weißes Bild eingestellt.
- e) Schwarze und weiße Bildfehler werden gleichberechtigt gezählt.

# XQ 1031

# XQ 1032

## Anzahl, Größe, Lage und Modulationstiefe von Bildfehlern

XQ 1031

Bildfehlergröße in % der Bildhöhe	max. zugel. Anzahl von Bildfehlern	
	Zone I	Zone II
$> 1$	0	0
$> 0,6 \dots \leq 1$	0	0
$> 0,2 \dots \leq 0,6$	1	2
$\leq 0,2$	werden nicht gezählt, sofern nicht eine Anhäufung zu unsauberer Bildern führt	

XQ 1032

Bildfehlergröße in % der Bildhöhe	max. zugel. Anzahl von Bildfehlern	
	Zone I	Zone II
$> 1$	0	0
$> 0,6 \dots \leq 1$	1	3
$> 0,2 \dots \leq 0,6$	3	5
$\leq 0,2$	werden nicht gezählt, sofern nicht eine Anhäufung zu unsauberer Bildern führt	
max. zugel. Gesamtzahl von Bildfehlern	8	

XQ 1031, XQ 1032

Der Abstand zwischen 2 Flecken, die größer als 0,3 % der Bildhöhe sind, muß mindestens 4 % der Bildhöhe betragen.  
Bildfehler mit einer Modulationstiefe  $< 50$  % werden nicht gezählt.  
Unschärf begrenzte Flecken, Striche sowie schmutziger, körniger oder ungleichmäßiger Hintergrund sind nur bis zu einer Modulationstiefe von 33 % zugelassen.



- 8) Zeitweilige Abtastung einer kleineren Fläche als  $9,6 \times 12,8 \text{ mm}^2$  muß vermieden werden, da sonst Empfindlichkeitsunterschiede in der Speicherschicht auftreten können.
- 9) Derartige Ströme müssen vom Videovorverstärker verarbeitet werden können, ohne ihn zu übersteuern oder Signalverzerrungen zu verursachen.
- 10) Ggfs. muß ein Infrarot-Filter und/oder Kühlung verwendet werden.

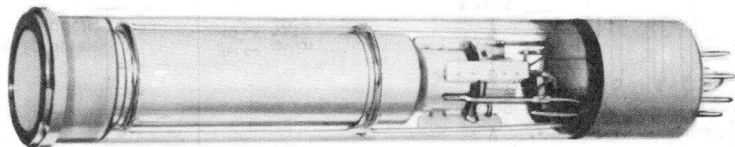




# XQ 1070 XQ 1070/01

1"-PLUMBICON<sup>®</sup> - Kameraröhren

mit getrenntem Feldnetz,  
mit fotoleitender Schicht geringer Trägheit,  
für Anwendungen mit hohen Anforderungen an Bildqualität,  
mechanisch austauschbar gegen 1"-Vidikons mit  
getrenntem Feldnetz



XQ 1070	R/G/B/L	mit aufgeklebter Anti-Reflexionsplatte
XQ 1070/01	R/G/B/L	ohne Anti-Reflexionsplatte
XQ 1070,	XQ 1070/01	für Schwarzweiß-Fernsehkameras
XQ 1070 R,	XQ 1070/01 R	für den Rotkanal in Farbfernsehkameras
XQ 1070 G,	XQ 1070/01 G	für den Grünkanal in Farbfernsehkameras
XQ 1070 B,	XQ 1070/01 B	für den Blaukanal in Farbfernsehkameras
XQ 1070 L,	XQ 1070/01 L	für den Luminanzkanal in Farbfernsehkameras

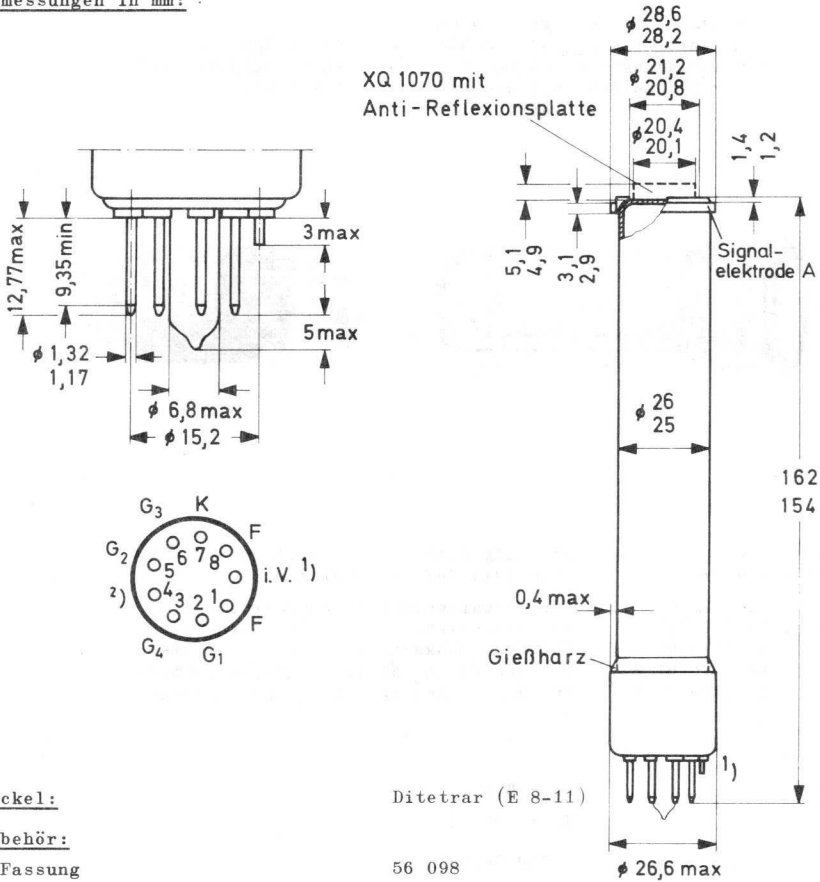
### Kurzdaten:

Heizung	$U_F = 6,3 \text{ V}$ $I_F = 95 \text{ mA}$
Grenzauflösung	$\geq 750 \text{ Zeilen}$
Rotempfindlichkeit	bis 650 nm
Fokussierung	magnetisch
Ablenkung	magnetisch

# XQ 1070

## XQ 1070/01

Abmessungen in mm:



Sockel:

Zubehör:

Fassung

Fokussier- und Ablenk-Einheit

für Schwarzweiß-Fernsehkameras

für Farbfernsehkameras

Masse:

Einbaulage:

Ditetrar (E 8-11)

56 098

AT 1102/01

AT 1116

ca. 60 g

beliebig

1) kurzer Führungsstift

2) nicht beschaltet

2.76  
258

VALVO ELEKTRONENSTRAHL-WANDLERRÖHREN

### Kenn- und Betriebsdaten:

#### Optische Daten

nutzbare Bildfläche  
(Verhältnis 3 : 4)

9,6 x 12,8 mm<sup>2</sup> 1)

Lage der Bildfläche

Die Vertikalablenkung soll etwa parallel zur Ebene durch die Röhrenachse und die seitliche Markierung am Sockel verlaufen.

#### Frontplatte

Brechungsindex

n = 1,49

Brechungsindex der

Anti-Reflexionsplatte

n = 1,52

#### Elektrische Daten

#### Heizung

indirekt durch Wechsel- oder Gleichstrom, Parallel- oder Serienspeisung

Heizspannung

$U_F = 6,3 \text{ V} \pm 5 \%$

Bei Serienspeisung darf die Heizspannung beim Einschalten 9,5 V nicht überschreiten; notfalls muß ein Strombegrenzer verwendet werden. Um Bildfehler zu vermeiden, wird in Farbfernsehkameras Stabilisierung der Heizspannung empfohlen.

Heizstrom

$I_F = 95 \text{ mA}$

#### Strahl-System

Sperrspannung an  $G_1$   
bei  $U_{G2} = 300 \text{ V}$

$-U_{G1} = 35 \dots 100 \text{ V}$

Austastspannung

an  $G_1$

$U_{G1 \text{ MM}} = 50 \pm 10 \text{ V}$

an Katode

$U_{K \text{ MM}} = 25 \text{ V}$

$G_2$ -Strom bei normalem  
Strahlstrom

$I_{G2} \leq 0,5 \text{ mA}$

Fokussierung

magnetisch 2)

Ablenkung

magnetisch 2)

Kapazität

$c_a = 3 \dots 5 \text{ pF}$

Diese Kapazität bildet im wesentlichen die Ausgangsimpedanz der Röhre. Durch den Einbau in die Fokussier- und Ablenkeinheit erhöht sich  $c_a$ .

Anmerkungen siehe 7. Seite dieses Datenblattes

# XQ 1070

## XQ 1070/01

### Kenn- und Betriebsdaten:

#### Elektrische Daten, Fortsetzung

Spannung an Katode	$U_K$	=	0	V
Signalelektroden <span>spannung</span>	$U_A$	=	45	V <sup>5)</sup>
Spannung an $G_4$ (Feldnetz)	$U_{G4}$	=	600	960 V <sup>8)</sup>
Spannung an $G_3$ (Fokussierelektrode)	$U_{G3}$	=	375	600 V <sup>8)</sup>
Spannung an $G_2$ (Beschleunigungselektrode)	$U_{G2}$	=	300	V
Spannung an $G_1$ (Steuerelektrode)		siehe	6)	
Austastspannung an $G_1$	$U_{G1}$ MM	=	50	V
Strahlstrom		siehe	6)	
Beleuchtungsstärke der Frontplatte		siehe	7)	
Frontplattentemperatur	$\vartheta_A$	=	20...45	°C

Fokussier- und Ablenkspulenströme  
(typische Werte, entsprechend einer  
abgetasteten Fläche von 9,6 x 12,8 mm<sup>2</sup>  
gemessen)

	Fokussier- spulenstrom (mA)		Ablenkströme (Spitze-Spitze) (mA)			
			horizontal		vertikal	
$U_{G4}$	600 V	960 V	600 V	960 V	600 V	960 V
$U_{G3}$	375 V	600 V	375 V	600 V	375 V	600 V
Fokussier- und Ablenk-Einheit						
AT 1102/01	18	23	200	250	27	34
AT 1116	83	105	260	330	38	48

Der Fokussierspulenstrom wird für genaue elektrische Fokussierung eingestellt. Die Polung der Fokussierspule muß so sein, daß der nordsuchende Pol eines Indikators zum bildseitigen Ende der Spule angezogen wird. Die Zeilen- und Bild-Zentrierspulenströme betragen bei AT 1116 max. 15 mA, entsprechend einer magnetischen Flußdichte (magnetische Induktion) von 0,4 mT (4 G).

Anmerkungen siehe 7. Seite dieses Datenblattes

# XQ 1070 XQ 1070/01

Kenn- und Betriebsdaten:

Speicherplatte

Dunkelstrom	$I_0 \leq 3 \text{ nA}$
Maximum der spektr. Empfindlichkeit	ca. 500 nm
Rotempfindlichkeit	bis ca. 650 nm
$\gamma$ -Wert	$0,95 \pm 0,05^{10)}$

Empfindlichkeit  
bei Farbtemperatur 2856 K <sup>9)</sup>

XQ 1070, XQ 1070/01	400 $\mu\text{A/lm}$
XQ 1070 R, XQ 1070/01 R	80 $\mu\text{A/lm}$
XQ 1070 G, XQ 1070/01 G	165 $\mu\text{A/lm}$
XQ 1070 B, XQ 1070/01 B	38 $\mu\text{A/lm}$
XQ 1070 L, XQ 1070/01 L	400 $\mu\text{A/lm}$

Auflösung <sup>6) 11) 12)</sup>  
Grenzauflösung  $\geq 750$  Zeilen

Modulationstiefe bei 400 Zeilen,  
in Bildmitte,  
bei  $U_{G3} \approx 600 \text{ V}$ ,  $U_{G4} = 960 \text{ V}$ ,  
(bei  $U_{G3} \approx 375 \text{ V}$ ,  $U_{G4} \approx 600 \text{ V}$  werden  
die erhaltenen mittleren Werte  
2 bis 3 % geringer sein),  
Blende 5,6

	XQ 1070 XQ 1070/01 XQ 1070 L XQ 1070/01 L	XQ 1070 R XQ 1070/01 R	XQ 1070 G XQ 1070/01 G	XQ 1070 B XQ 1070/01 B
Signalstrom $I_A$ ( $\mu\text{A}$ )	0,2	0,1	0,2	0,1
Strahlstrom $I_{STR}$ ( $\mu\text{A}$ )	0,4	0,2	0,4	0,2
Modulationstiefe bei 400 Zeilen (%)	40	35	40	45

Anmerkungen siehe 7. Seite dieses Datenblattes

# XQ 1070

## XQ 1070/01

### Kenn- und Betriebsdaten:

#### Speicherplatte, Fortsetzung

Trägheit <sup>6)</sup> (typische Werte)

Lichtart: Weiß (2856 K), für den Rot-, Grün- und Blaukanal wird ein geeignetes Filter eingesetzt

a) für dunkle Bildpartien

Zeit nach dem Ein- bzw. Ausschalten	Anstiegsträgheit <sup>13)</sup> I <sub>A</sub> (%)				Abfallträgheit <sup>14)</sup> I <sub>A</sub> (%)			
	20 nA		40 nA		20 nA		40 nA	
	200 nA		400 nA		200 nA		400 nA	
I <sub>A</sub> I <sub>STR</sub>	60 ms	200 ms	60 ms	200 ms	60 ms	200 ms	60 ms	200 ms
XQ 1070 R, XQ 1070/01 R XQ 1070 B, XQ 1070/01 B	90	98			11	4		
XQ 1070, XQ 1070/01 XQ 1070 G, XQ 1070/01 G XQ 1070 L, XQ 1070/01 L			95	99			7	2,5

b) für helle Bildpartien

Zeit nach dem Ein- bzw. Ausschalten	Anstiegsträgheit <sup>13)</sup> I <sub>A</sub> (%)				Abfallträgheit <sup>14)</sup> I <sub>A</sub> (%)			
	100 nA		200 nA		100 nA		200 nA	
	200 nA		400 nA		200 nA		400 nA	
I <sub>A</sub> I <sub>STR</sub>	60 ms	200 ms	60 ms	200 ms	60 ms	200 ms	60 ms	200 ms
XQ 1070 R, XQ 1070/01 R XQ 1070 B, XQ 1070/01 B	97	≈100			2,5 3,5	1 2		
XQ 1070, XQ 1070/01 XQ 1070 G, XQ 1070/01 G XQ 1070 L, XQ 1070/01 L			98	≈100			1,5	0,6

Anmerkungen siehe 7. Seite dieses Datenblattes



# XQ 1070

## XQ 1070/01

### Grenzdaten: (absolute Werte)

(Spannungen auf Katode bezogen, soweit nicht anders angegeben)

$U_A$	= max. 50 V <sup>3)</sup>	$U_{-FK M}$	= max. 125 V
$U_{G4}$	= max. 1100 V	$U_{+FK M}$	= max. 50 V
$U_{G4G3}$	= max. 450 V	$Z_{FK}$	= min. 2 k $\Omega$
$U_{G3}$	= max. 800 V	$\varphi_U, \varphi_A$	= max. +50 °C
$U_{G2}$	= max. 350 V		= min. -30 °C
$+U_{G1}$	= max. 0 V	E	= max. 500 lx <sup>4)</sup>
$-U_{G1}$	= max. 125 V	$t_h$	= min. 1 min

1) Zeitweilige Abtastung einer kleineren Fläche als  $9,6 \times 12,8 \text{ mm}^2$  muß vermieden werden, da sonst Empfindlichkeitsunterschiede in der Speicherschicht auftreten können.

2) Fokussier- und Ablenkeinheiten siehe unter Zubehör.

3) Da bei PLUMBICON-Kameraröhren eine automatische Empfindlichkeitssteuerung durch Regelung der Signalelektrodenspannung nicht möglich ist, muß dies auf andere Weise, wie z.B. Blendeneinstellung oder Neutralfilter erzielt werden.

Soll eine Röhre dieser Familie in einer Kamera, die für Vidikons entwickelt wurde, eingesetzt werden, so muß die Schaltung für die automatische Empfindlichkeitssteuerung außer Betrieb gesetzt und die Signalelektrodenspannung auf den angegebenen Wert eingestellt werden.

4) für kurze Intervalle; während der Lagerung und bei kurzen Betriebspausen muß das Fenster der Röhre mit der mitgelieferten Plastik-Schutzkappe abgedeckt oder die Blende geschlossen werden.

5) Die Signalelektrodenspannung soll auf 45 V eingestellt werden. Bei extremen Spitzlichtern in der zu übertragenden Szene kann die Spannung bis auf 25 V abgesenkt werden. Dies führt jedoch zu einer gewissen Beeinträchtigung der Röhreneigenschaften.

6) Eingestellt auf einen Strahlstrom  $I_{STR} = 200 \text{ nA}$  für R- und B-Röhren bzw.  $I_{STR} = 400 \text{ nA}$  für Schwarzweiß-, G- und L-Röhren.

Der Strahlstrom wird als der Strom definiert, der ausreicht, um ein vorgegebenes Signal zu stabilisieren.

In den Kenndaten für Auflösung und Trägheit ist das Verhältnis für Signalstrom zu Strahlstrom angegeben mit  $I_A/I_{STR} = 20 \text{ nA}/200 \text{ nA}$ .

Das bedeutet einen Signalstrom von 20 nA und eine Einstellung für den Strahlstrom, die gerade einen Signalstrom von 200 nA ermöglicht.

Die Signalströme werden mit einem integrierenden Meßinstrument an dem Signalelektroden-Anschluß, bei gleichmäßiger Beleuchtungsstärke auf der abgetasteten Fläche, gemessen.

Die Signalspitzenströme, die mit einem Video-Oszillografen gemessen werden, sind um den Faktor  $\alpha$  größer.

( $\alpha = \frac{100}{100-\beta}$ ,  $\beta$  ist die Gesamtaustastzeit in %; beim CCIR-System ist  $\alpha=1,33$ )

# XQ 1070

## XQ 1070/01

- 7) Bei Schwarzweiß-Kameras steht die Beleuchtungsstärke der Speicherplatte  $E_A$  in folgender Beziehung zur Szenenbeleuchtung  $E_{SZ}$ :

$$E_A = E_{SZ} \cdot \frac{\rho \tau}{4 A^2 (M+1)^2}$$

worin bedeutet:

$\rho$  = Reflexionsfaktor der Szene (entweder Mittelwert oder Wert des interessierenden Bildausschnittes)

$\tau$  = Durchlässigkeit der Linse

A = Apertur der Linse

M = Abbildungsmaßstab der Linse

Die Röhrentypen für Farbkameras folgen einer ähnlichen Beziehung, bei der die unterschiedlichen Komponenten des gesamten Systems berücksichtigt werden müssen.

- 8) Das optimale Spannungsverhältnis  $U_{G4}/U_{G3}$  zur Erzielung geringer Landefehler (vorzugsweise  $\geq 1$  V) hängt von den verwendeten Fokussier- und Ablenkeinheiten ab. Für die Typen AT 1102/01 und AT 1116 wird ein Spannungsverhältnis zwischen 1,5:1 und 1,6:1 empfohlen.

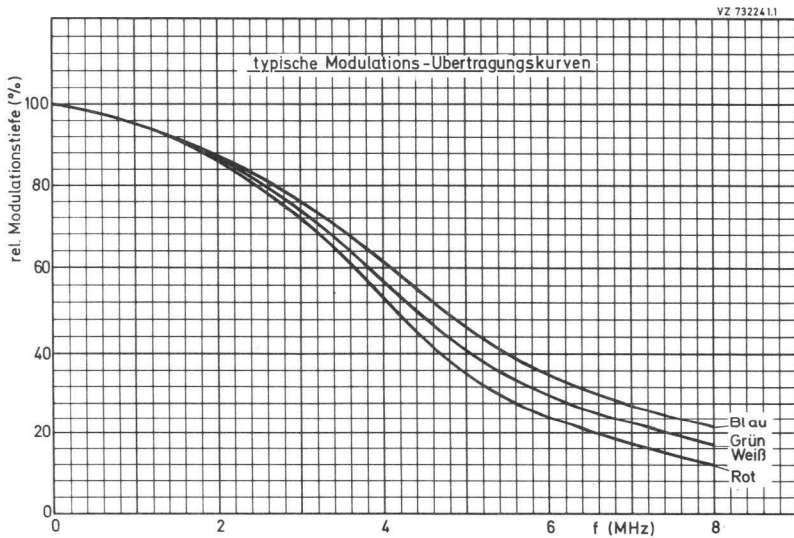
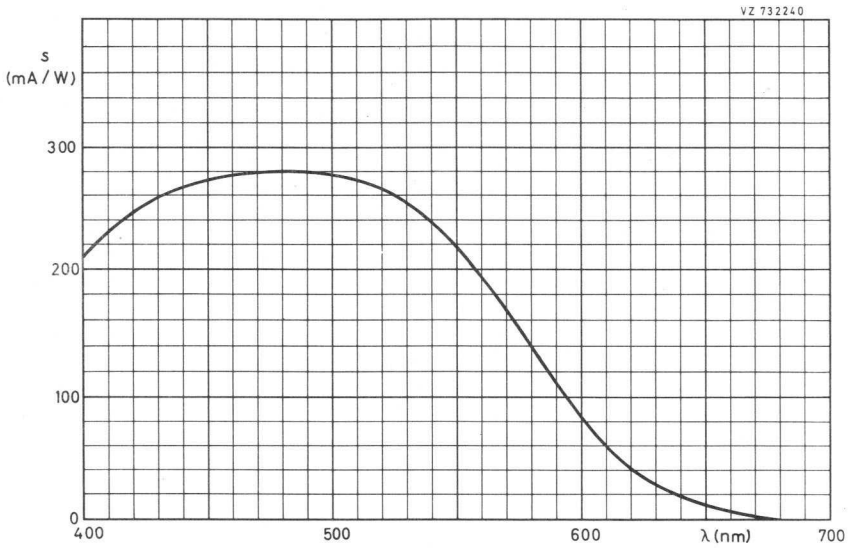
- 9) Meßbedingungen:  
gemessen mit Wolframfadenlampe (2856 K), Beleuchtungsstärke 4 lx (Lichtstrom 0,5 mlm) und folgenden Filtern:

	Filter	Dicke (mm)
XQ 1070 R, XQ 1070/01 R	Schott OG 570	3
XQ 1070 G, XQ 1070/01 G	Schott VG 9	1
XQ 1070 B, XQ 1070/01 B	Schott BG 12	3

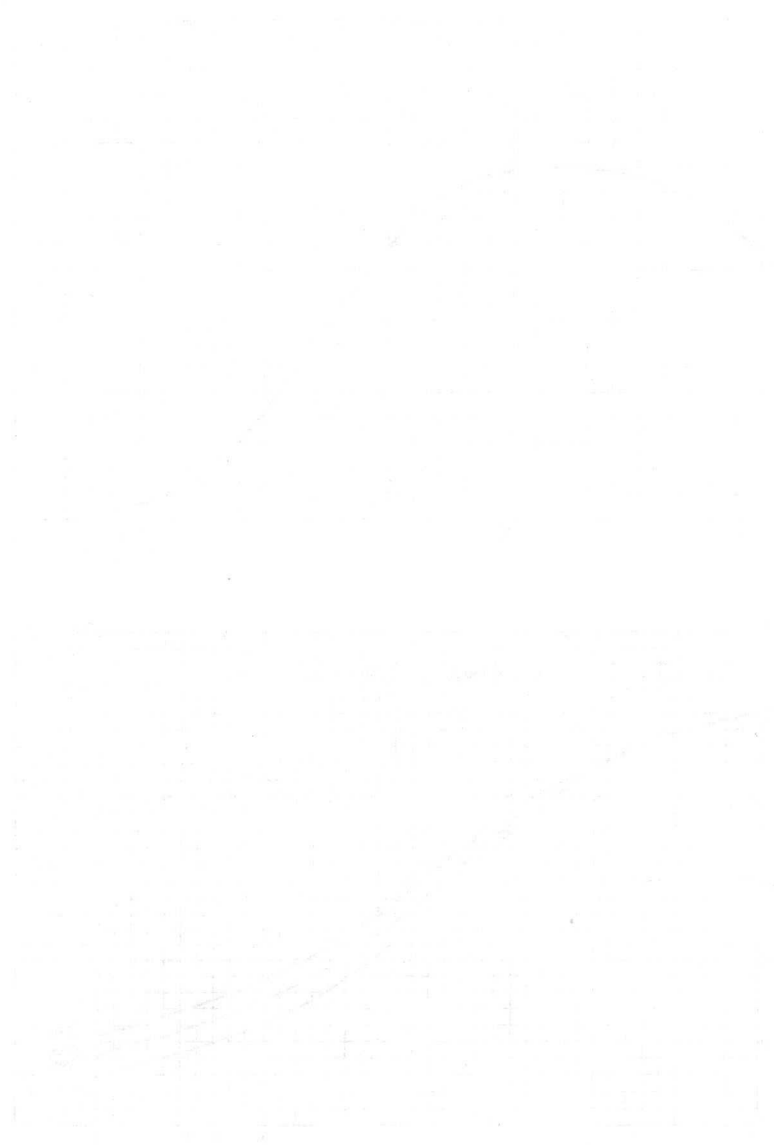
- 10) Eine  $\gamma$ -Korrekturschaltung wird empfohlen.
- 11) Zur Erzielung eines Signalstromes von 0,2  $\mu$ A bei XQ 1070 und XQ 1070/01 ist eine Beleuchtungsstärke von ca. 4 lx erforderlich.  
Zur Erzielung der angegebenen Signalströme bei XQ 1070 R/G/B und XQ 1070/01 R/G/B ist eine Beleuchtungsstärke von ca. 10 lx (2856 K) vor den entsprechenden Filtern erforderlich (siehe Fußnote 9)).  
Für das Filter BG 12 gilt abweichend jedoch eine Dicke von 1 mm.
- 12) Der horizontale Amplitudengang kann durch geeignete Korrekturschaltungen verbessert werden. Diese Kompensation wirkt sich jedoch nicht auf die vertikale Auflösung aus und beeinflusst auch nicht die Grenzauflösung.
- 13) Nach 10 s in völliger Dunkelheit wird die Beleuchtung eingeschaltet. Die dargestellten Werte für den Signalstrom in % werden 60 ms bzw. 200 ms nach dem Einschalten gemessen.
- 14) Nach min. 5 s Beleuchtung der Speicherschicht wird die Lichtquelle abgeschaltet. Die Werte für den Signalstrom in % werden 60 ms bzw. 200 ms nach dem Abschalten gemessen.

# XQ 1070

## XQ 1070/01



1957  
1958



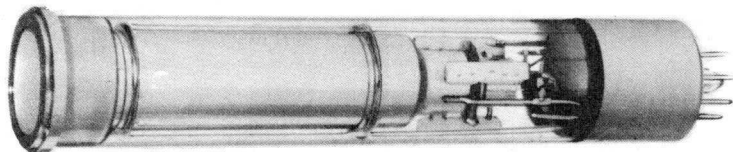
1957 1958 1959 1960



# XQ 1071 XQ 1071/01

1"-PLUMBICON® - Kameraröhren

mit getrenntem Feldnetz,  
mit fotoleitender Schicht geringer Trägheit,  
für industrielle Anwendungen,  
mechanisch austauschbar gegen 1"-Vidikons mit  
getrenntem Feldnetz



XQ 1071	R/G/B	mit aufgeklebter Anti-Reflexionsplatte
XQ 1071/01	R/G/B	ohne Anti-Reflexionsplatte
XQ 1071,	XQ 1071/01	für Schwarzweiß-Fernsehkameras
XQ 1071 R,	XQ 1071/01 R	für den Rotkanal in Farbfernsehkameras
XQ 1071 G,	XQ 1071/01 G	für den Grünkanal in Farbfernsehkameras
XQ 1071 B,	XQ 1071/01 B	für den Blaukanal in Farbfernsehkameras

Die Röhren der Serien XQ 1071 und XQ 1071/01 sind elektrisch und mechanisch identisch mit denen der Serie XQ 1070 und XQ 1070/01, haben jedoch geringere Anforderungen in Bezug auf Bildfehler.

1950

1951

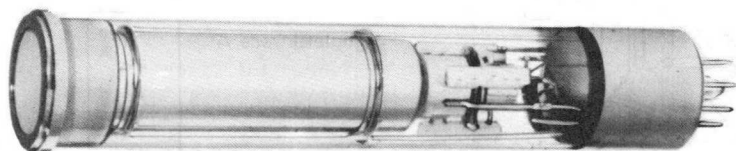
1952

1953



XQ 1072

1"-PLUMBICON<sup>®</sup> - Kameraröhre  
mit getrenntem Feldnetz,  
mit fotoleitender Schicht geringer Trägheit,  
für Röntgenkameraketten,  
mechanisch austauschbar gegen 1"-Vidikons mit  
getrenntem Feldnetz



Kurzdaten:

Heizung	$U_F = 6,3 \text{ V}$
	$I_F = 95 \text{ mA}$
Grenzauflösung	$\geq 35 \text{ Lp/mm}$
Rotempfindlichkeit	bis 650 nm
Fokussierung	magnetisch
Ablenkung	magnetisch





Kenn- und Betriebsdaten: <sup>5)</sup>

Optische Daten

nutzbare Bildfläche	∅ 15 mm <sup>1)</sup>
Lage der Bildfläche	Die Vertikalablenkung soll etwa parallel zur Ebene durch die Röhrenachse und die seitliche Markierung am Sockel verlaufen.
Frontplatte	
Dicke	1,2 mm
Brechungsindex	n = 1,49

Elektrische Daten

Heizung	indirekt durch Wechsel- oder Gleichstrom, Parallel- oder Serienspeisung
Heizspannung	$U_F = 6,3 \text{ V} \pm 5 \%$ Bei Serienspeisung darf die Heizspannung beim Einschalten 9,5 V nicht überschreiten; notfalls muß ein Strombegrenzer verwendet werden. Um Bildfehler zu vermeiden, wird Stabilisierung der Heizspannung empfohlen.
Heizstrom	$I_F = 95 \text{ mA}$
Strahl-System	
Sperrspannung an $G_1$ bei $U_{G2} = 300 \text{ V}$	$-U_{G1} = 35 \dots 100 \text{ V}$
Austastspannung	
an $G_1$	$U_{G1 \text{ MM}} = 50 \pm 10 \text{ V}$
an Katode	$U_{K \text{ MM}} = 25 \text{ V}$
$G_2$ -Strom bei normalem Strahlstrom	$I_{G2} \leq 0,5 \text{ mA}$
Fokussierung	magnetisch <sup>2)</sup>
Ablenkung	magnetisch <sup>2)</sup>
Kapazität	$c_a = 3 \dots 5 \text{ pF}$ Diese Kapazität bildet im wesentlichen die Ausgangsimpedanz der Röhre. Durch den Einbau in die Fokussier- und Ablenkeinheit erhöht sich $c_a$ .

Anmerkungen siehe 6. Seite dieses Datenblattes

# XQ 1072

Kenn- und Betriebsdaten: <sup>5)</sup>

Elektrische Daten, Fortsetzung

Spannung an der Katode	$U_K$	=	0	V
Signalelektrodenspannung	$U_A$	=	20...45	V <sup>3)8)</sup>
Spannung an $G_4$ (Feldnetz)	$U_{G4}$	=	600	960 V <sup>7)</sup>
Spannung an $G_3$ (Fokussierelektrode)	$U_{G3}$	=	375	600 V <sup>7)</sup>
Spannung an $G_2$ (Beschleunigungselektrode)	$U_{G2}$	=	300	V <sup>7)</sup>
Spannung an $G_1$ (Steuerelektrode)		siehe	<sup>6a)</sup>	
Austastspannung an $G_1$	$U_{G1 MM}$	=	50	V
Strahlstrom		siehe	<sup>6a)</sup>	
Beleuchtungsstärke der Frontplatte (Lichtart P 20)	E	=	2	lx
Frontplattentemperatur	$\vartheta_A$	=	20...45	°C

Fokussier- und Ablenkspulenströme  
(typische Werte, entsprechend einer  
abgetasteten Fläche von 15 x 20 mm  
gemessen)

	Fokussierspulenstrom (mA)		Ablenkströme (Spitze-Spitze) (mA)			
	$U_{G4}$	$U_{G3}$	horizontal		vertikal	
	600 V	960 V	600 V	960 V	600 V	960 V
	375 V	600 V	375 V	600 V	375 V	600 V
Fokussier- und Ablenk-Einheit						
AT 1102/01	18	23	310	390	42	53
AT 1116	83	105	400	510	59	75

Der Fokussierspulenstrom wird für genaue elektrische Fokussierung eingestellt.  
Die Polung der Fokussierspule muß so sein, daß der nordsuchende Pol eines Indikators vom bildseitigen Ende der Spule angezogen wird.  
Die Zeilen- und Bild-Zentrierspulenströme betragen bei AT 1116 max. 15 mA, entsprechend einer magnetischen Flußdichte (magnetische Induktion) von 0,4 mT (4 G).

Anmerkungen siehe ab 7. Seite dieses Datenblattes

Kenn- und Betriebsdaten: 5)

Speicherplatte

Dunkelstrom	$I_0 \leq 3 \text{ nA}$
Signalstrom, Spitzenwert	$I_{AM} = 225 (\geq 175) \text{ nA}^{6a)6b)}$
Maximum der spektralen Empfindlichkeit bei Rotempfindlichkeit bis	ca. 500 nm
$\gamma$ -Wert	ca. 650 nm
Auflösung	$0,95 \pm 0,05 \text{ }^9)$
Modulationstiefe bei 13 Lp/mm (5,0 MHz) in Bildmitte, unkompensierter Amplitudengang der Horizontalablenkung	
für $U_{G4}/U_{G3} = 600 \text{ V}/375 \text{ V}$	65 % <sup>10a)</sup>
für $U_{G4}/U_{G3} = 960 \text{ V}/600 \text{ V}$	70 % <sup>10a)</sup>
Modulations-Übertragungskurven <sup>10b)</sup>	siehe Seite 8
Trägheit (gemessen mit $I_{AM} = 0,2 \text{ } \mu\text{A}$ )	
Restsignal nach Dunkelimpuls von 60 ms	4 ( $\leq 6$ ) % <sup>11)</sup>
Restsignal nach Dunkelimpuls von 200 ms	1,5 ( $\leq 2,5$ ) % <sup>11)</sup>

Grenzdaten: (absolute Werte)

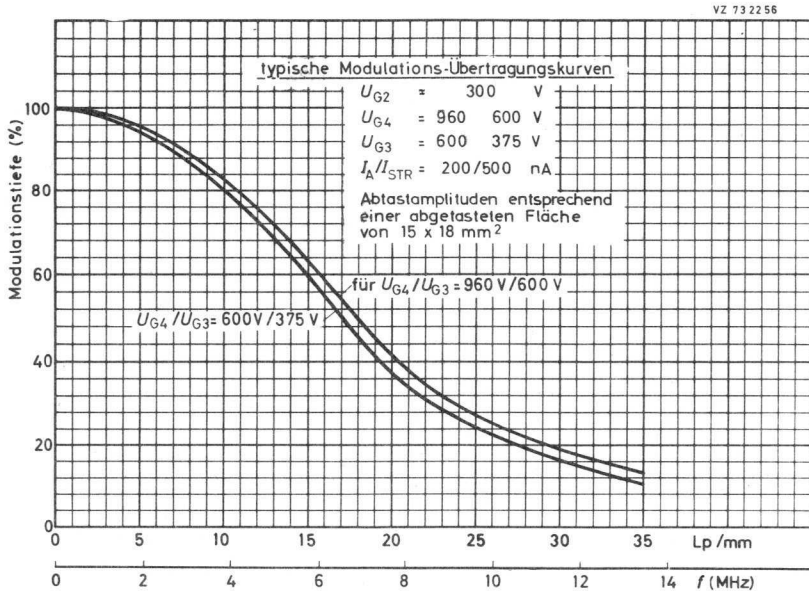
(Spannungen auf Katode bezogen, soweit nicht anders angegeben)

$U_A = \text{max. } 50 \text{ V}^3)$	$U_{-FKM} = \text{max. } 125 \text{ V}$
$U_{G4} = \text{max. } 1100 \text{ V}$	$U_{+FKM} = \text{max. } 50 \text{ V}$
$U_{G4G3} = \text{max. } 450 \text{ V}$	$Z_{FK} = \text{min. } 2 \text{ k}\Omega$
$U_{G3} = \text{max. } 800 \text{ V}$	$\vartheta_U, \vartheta_A = \text{min. } -30 \text{ }^\circ\text{C}$
$U_{G2} = \text{max. } 350 \text{ V}$	$= \text{max. } +50 \text{ }^\circ\text{C}$
$+U_{G1} = \text{max. } 0 \text{ V}$	$E = \text{max. } 500 \text{ lx}^4)$
$-U_{G1} = \text{max. } 125 \text{ V}$	$t_h = \text{min. } 1 \text{ min}$

Anmerkungen siehe 6. Seite dieses Datenblattes

- 1) Zeitweilige Abtastung einer kleineren Fläche als 15 mm  $\varnothing$  muß vermieden werden, da sonst Empfindlichkeitsunterschiede in der Speicherschicht auftreten können. Das Gebiet außerhalb 15 mm  $\varnothing$  sollte vorzugsweise durch eine Maske abgedeckt werden.
- 2) Fokussier- und Ablenkeinheiten siehe unter Zubehör.
- 3) Da bei PLUMBICON-Kameraröhren eine automatische Empfindlichkeitssteuerung durch Regelung der Signalelektrodenspannung nicht möglich ist, muß dies auf andere Weise, z.B. Blendeneinstellung oder Neutralfilter erzielt werden. Soll eine Röhre dieser Familie in einer Kamera, die für Vidikons entwickelt wurde, eingesetzt werden, so muß die Schaltung für die automatische Empfindlichkeitssteuerung außer Betrieb gesetzt und die Signalelektrodenspannung auf den angegebenen Wert eingestellt werden.
- 4) für kurze Intervalle; während der Lagerung und bei kurzen Betriebspausen muß das Fenster der Röhre mit der mitgelieferten Plastik-Schutzkappe abgedeckt oder die Blende geschlossen werden.
- 5) Die Ablenkamplitude wird so eingestellt, daß eine Bildfläche von 15 mm  $\varnothing$  auf der Speicherschicht als Kreisfläche auf einem Monitor abgebildet wird, wobei der Durchmesser der Abbildung der Bildhöhe des Monitors entspricht.
- 6a) Die Spannung an  $G_1$  wird so eingestellt, daß ein Strahlstrom ( $I_{STR M}$ ) erzeugt wird, der gerade ausreicht, um einen Signalspitzenstrom  $I_{A M} = 500$  nA zu ermöglichen.  
Die Signalspitzenströme werden mit einem Video-Oszillografen, bei gleichmäßiger Beleuchtungsstärke auf der abgetasteten Fläche ( $\varnothing$  15 mm), gemessen. Die mittleren Signalströme, die mit einem integrierenden Meßinstrument in der Signalelektroden-Zuleitung gemessen werden, sind um den Faktor  $\alpha$  und  $\delta$  kleiner:
  - a) Der Faktor  $\alpha$  korrigiert die Austastlücke.  
( $\alpha = \frac{100 - \beta}{100}$ ,  $\beta$  ist die Gesamtaustastzeit in %, beim CCIR-System ist  $\alpha = 0,75$ )
  - b) Der Faktor  $\delta$  ist das Verhältnis der nutzbaren Bildfläche der Speicherschicht ( $\varnothing$  15 mm) zu der abgetasteten Gesamtfläche (15x20 mm<sup>2</sup>);  $\delta = 0,59$ .Das Gesamtverhältnis des mittleren Signalstromes  $I_A$  zum Signalspitzenstrom  $I_{A M}$  ist dann  $\alpha \cdot \delta = 0,44$ .
- 6b) Der Signalstrom ist abhängig von der Empfindlichkeit der Speicherschicht (275 ( $\geq$  200)  $\mu A/lm$ , gemessen mit einer Lichtquelle einer spektralen Energieverteilung gemäß P 20-Leuchtschirm).
- 7) Das optimale Spannungsverhältnis  $U_{G4}/U_{G3}$  zur Erzielung geringer Landefehler (vorzugsweise  $\geq 1$  V) hängt von den verwendeten Fokussier- und Ablenkeinheiten ab. Für die Typen AT 1102/01 und AT 1116 wird ein Spannungsverhältnis zwischen 1,5:1 und 1,6:1 empfohlen.
- 8) Die Signalelektrodenspannung  $U_A$  ist auf den Wert eingestellt, der im Meßprotokoll, das jeder Röhre vom Hersteller beigelegt wird, angegeben ist.
- 9) Der  $\gamma$ -Wert nahe 1 bei der XQ 1072 ergibt einen guten Kontrast bei der Übertragung von Bildern in Verbindung mit Röntgenbildverstärkern, wie sie in der Radiologie auftreten.  
Zur Verbesserung des Kontrastes kann eine  $\gamma$ -Korrektur im Videoverstärker vorgesehen werden.

- 10a) gemessen mit einem vertikalen Schwarzweiß-Strichraster; die Werte sind bezogen auf einen Grob-Kontrast, den man mit einem Strichraster von 1 Linienpaar/mm (385 kHz) erhält und gelten für Abtastamplituden  $15 \times 20 \text{ mm}^2$ .
- 10b) Video-Verstärker und Video-Oszillograf haben eine Bandbreite (-3 dB) von 15 MHz.
- 11) Nach min. 5 s Beleuchtung der Speicherschicht wird die Lichtquelle abgeschaltet. Die Werte für den Signalstrom in % werden 60 ms bzw. 200 ms nach dem Abschalten erreicht.



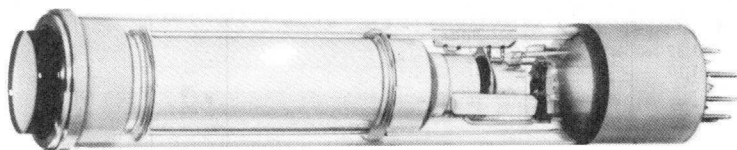




# XQ 1073

1"-PLUMBICON<sup>®</sup> - Kameraröhren

mit getrenntem Feldnetz  
und erweiterter Rotempfindlichkeit,  
mit fotoleitender Schicht geringer Trägheit,  
für Anwendungen mit hohen Anforderungen an Bildqualität,  
mechanisch austauschbar gegen 1"-Vidikons mit  
getrenntem Feldnetz



XQ 1073  
XQ 1073 R

für Schwarzweiß-Fernsehkameras  
für den Rotkanal in Farbfernsehkameras

Kurzdaten:

Heizung	$U_F = 6,3 \text{ V}$
	$I_F = 95 \text{ mA}$
Grenzauflösung	$\geq 750 \text{ Zeilen}$
Rotempfindlichkeit	bis 850...950 nm
Fokussierung	magnetisch
Ablenkung	magnetisch
Ausführung	mit Anti-Reflexionsplatte





## Kenn- und Betriebsdaten:

### Optische Daten

nutzbare Bildfläche (Verhältnis 3 : 4)	9,6 x 12,8 mm <sup>2</sup> 1)
Lage der Bildfläche	Die Vertikalablenkung soll etwa parallel zur Ebene durch die Röhrenachse und die seitliche Markierung am Sockel verlaufen.
Brechungsindex der Frontplatte	n = 1,49
Brechungsindex der Anti-Reflexionsplatte	n = 1,52

### Elektrische Daten

Heizung	indirekt durch Wechsel- oder Gleichstrom, Parallel- oder Serienspeisung
Heizspannung	$U_F = 6,3 \text{ V} \pm 5 \%$ Bei Serienspeisung darf die Heizspannung beim Einschalten 9,5 V nicht überschreiten; notfalls muß ein Strombegrenzer verwendet werden. Um Bildfehler zu vermeiden, wird in Farbfernsehkameras Stabilisierung der Heizspannung empfohlen.
Heizstrom	$I_F = 95 \text{ mA}$
Strahl-System	
Sperrspannung an $G_1$ bei $U_{G2} = 300 \text{ V}$	$-U_{G1} = 35 \dots 100 \text{ V}$
Austastspannung an $G_1$	$U_{G1 \cdot MM} = 50 \pm 10 \text{ V}$
an Katode	$U_{K \cdot MM} = 25 \text{ V}$
$G_2$ -Strom bei normalem Strahlstrom	$I_{G2} \leq 0,5 \text{ mA}$
Fokussierung	magnetisch <sup>2)</sup>
Ablenkung	magnetisch <sup>2)</sup>
Kapazität	$c_a = 3 \dots 5 \text{ pF}$ Diese Kapazität bildet im wesentlichen die Ausgangsimpedanz der Röhre. Durch den Einbau in die Fokussier- und Ablenkeinheit erhöht sich $c_a$ .

Anmerkungen siehe ab 7. Seite dieses Datenblattes

# XQ 1073

## Kenn- und Betriebsdaten:

### Elektrische Daten, Fortsetzung

Spannung an Katode	$U_K$	=	0	V
Signalelektrodenspannung	$U_A$	=	45	V <sup>5)</sup>
Spannung an $G_4$ (Feldnetz)	$U_{G4}$	=	600	960 V <sup>8)</sup>
Spannung an $G_3$ (Fokussierelektrode)	$U_{G3}$	=	375	600 V <sup>8)</sup>
Spannung an $G_2$ (Beschleunigungselektrode)	$U_{G2}$	=	300	V
Spannung an $G_1$ (Steuerelektrode)	siehe <sup>6)</sup>			
Austastspannung an $G_1$	$U_{G1 MM}$	=	50	V
Strahlstrom	siehe <sup>6)</sup>			
Beleuchtungsstärke der Frontplatte	siehe <sup>7)</sup>			
Frontplattentemperatur	$\vartheta_A$	=	20...45	°C

Fokussier- und Ablenkspulenströme  
(typische Werte, entsprechend einer <sup>2</sup>  
abgetasteten Fläche von 9,6 x 12,8 mm  
gemessen)

	Fokussier- spulenstrom (mA)		Ablenkspulenströme (Spitze-Spitze-Wert) (mA)			
			horizontal		vertikal	
$U_{G4}$	600 V	960 V	600 V	960 V	600 V	960 V
$U_{G3}$	375 V	600 V	375 V	600 V	375 V	600 V
Fokussier- und Ablenk-Einheit						
AT 1102/01	18	23	200	250	27	34
AT 1116	83	105	260	330	38	48

Der Fokussierspulenstrom wird für genaue elektrische Fokussierung eingestellt. Die Polung der Fokussierspule muß so sein, daß der nordsuchende Pol eines Indikators zum bildseitigen Ende der Spule angezogen wird. Die Zeilen- und Bild-Zentrierspulenströme betragen bei AT 1116 max. 15 mA, entsprechend einer magnetischen Flußdichte (magnetische Induktion) von 0,4 mT (4 G).

Anmerkungen siehe ab 7. Seite dieses Datenblattes

## Kenn- und Betriebsdaten:

### Speicherplatte

Dunkelstrom	$I_0 \leq 3 \text{ nA}$
Maximum der spektr. Empfindlichkeit	ca. 500 nm
Rotempfindlichkeit	bis 850...950 nm <sup>13)</sup>
$\gamma$ -Wert	$0,95 \pm 0,05$ <sup>10)</sup>
Empfindlichkeit bei Farbtemperatur 2856 K <sup>9)</sup>	
XQ 1073	400 $\mu\text{A/lm}$
XQ 1073 R	115 $\mu\text{A/lm}$
Auflösung <sup>6)</sup> <sup>12)</sup>	
Grenzauflösung	$\geq 750$ Zeilen
Modulationstiefe bei 400 Zeilen, in Bildmitte, Blende 5,6, bei $U_{G3} \approx 600 \text{ V}$ , $U_{G4} \approx 960 \text{ V}$ , (bei $U_{G3} \approx 375 \text{ V}$ , $U_{G4} \approx 600 \text{ V}$ werden die erhaltenen mittleren Werte 2 bis 3 % (absolut) geringer sein)	

	XQ 1073	XQ 1073 R
Signalstrom $I_A$ ( $\mu\text{A}$ )	0,2	0,1
Strahlstrom $I_{STR}$ ( $\mu\text{A}$ )	0,4	0,2
Modulationstiefe (%)	50	45

Anmerkungen siehe ab 7. Seite dieses Datenblattes

# XQ 1073

## Kenn- und Betriebsdaten:

### Speicherplatte, Fortsetzung

Trägheit <sup>6)</sup> (typische Werte)

Lichtart: Weiß (2856 K), für den Rotkanal wird ein geeignetes Filter eingesetzt

a) für dunkle Bildpartien

I <sub>A</sub> I <sub>STR</sub>	Anstiegsträgheit <sup>14)</sup> I <sub>A</sub> (%)				Abfallträgheit <sup>15)</sup> I <sub>A</sub> (%)			
	20 nA		40 nA		20 nA		40 nA	
	200 nA		400 nA		200 nA		400 nA	
Zeit nach dem Ein- bzw. Ausschalten	60 ms	200 ms	60 ms	200 ms	60 ms	200 ms	60 ms	200 ms
XQ 1073			95	≈ 100			7,5	3
XQ 1073 R	85	98			11	4		

b) für helle Bildpartien

I <sub>A</sub> I <sub>STR</sub>	Anstiegsträgheit <sup>14)</sup> I <sub>A</sub> (%)				Abfallträgheit <sup>15)</sup> I <sub>A</sub> (%)			
	100 nA		200 nA		100 nA		200 nA	
	200 nA		400 nA		200 nA		400 nA	
Zeit nach dem Ein- bzw. Ausschalten	60 ms	200 ms	60 ms	200 ms	60 ms	200 ms	60 ms	200 ms
XQ 1073			98	≈ 100			2	1
XQ 1073 R	98	≈ 100			3	1,5		

Anmerkungen siehe ab 7. Seite dieses Datenblattes

Grenzdaten: (absolute Werte)

(Spannungen auf Katode bezogen, soweit nicht anders angegeben)

$U_A = \text{max. } 50 \text{ V}^3)$ $U_{G4} = \text{max. } 1100 \text{ V}$ $U_{G4G3} = \text{max. } 450 \text{ V}$ $U_{G3} = \text{max. } 800 \text{ V}$ $U_{G2} = \text{max. } 350 \text{ V}$ $+U_{G1} = \text{max. } 0 \text{ V}$ $-U_{G1} = \text{max. } 125 \text{ V}$	$U_{-FK M} = \text{max. } 125 \text{ V}$ $U_{+FK M} = \text{max. } 50 \text{ V}$ $Z_{FK} = \text{min. } 2 \text{ k}\Omega$ $\vartheta_U, \vartheta_A = \text{max. } +50 \text{ }^\circ\text{C}$ $\phantom{\vartheta_U, \vartheta_A} = \text{min. } -30 \text{ }^\circ\text{C}$ $E = \text{max. } 100 \text{ lx}^4)$ $t_h = \text{min. } 1 \text{ min}$
---	--

- 1) Zeitweilige Abtastung einer kleineren Fläche als  $9,6 \times 12,8 \text{ mm}^2$  muß vermieden werden, da sonst Empfindlichkeitsunterschiede in der Speicherschicht auftreten können.
- 2) Fokussier - und Ablenk-Einheiten siehe unter Zubehör
- 3) Da bei PLUMBICON-Kameraröhren eine automatische Empfindlichkeitssteuerung durch Regelung der Signalelektrodenspannung nicht möglich ist, muß dies auf andere Weise, wie z.B. Blendeneinstellung oder Neutralfilter erzielt werden.  
Soll eine Röhre dieser Familie in einer Kamera, die für Vidikons entwickelt wurde, eingesetzt werden, so muß die Schaltung für die automatische Empfindlichkeitssteuerung außer Betrieb gesetzt und die Signalelektrodenspannung auf den angegebenen Wert eingestellt werden.
- 4) für kurze Intervalle; während der Lagerung und bei kurzen Betriebspausen muß die Frontplatte der Röhre mit der mitgelieferten Plastik-Schutzkappe abgedeckt oder die Blende geschlossen werden.
- 5) Die Signalelektrodenspannung soll auf 45 V eingestellt werden. Bei extremen Spitzlichtern in der zu übertragenden Szene kann die Spannung bis auf 25 V abgesenkt werden. Dies führt jedoch zu einer gewissen Beeinträchtigung der Röhreigenschaften.
- 6) Eingestellt auf einen Strahlstrom  $I_{STR} = 200 \text{ nA}$  für XQ 1073 R bzw.  $I_{STR} = 400 \text{ nA}$  für XQ 1073.  
Der Strahlstrom wird als der Strom definiert, der ausreicht, um ein vorgegebenes Signal zu stabilisieren.  
In den Kenndaten für Auflösung und Trägheit ist das Verhältnis für Signalstrom zu Strahlstrom angegeben mit  $I_A/I_{STR} = 20 \text{ nA}/200 \text{ nA}$ .  
Das bedeutet einen Signalstrom von 20 nA und eine Einstellung für den Strahlstrom, die gerade einen Signalstrom von 200 nA ermöglicht.  
Die Signalströme werden mit einem integrierenden Meßinstrument an dem Signalelektroden-Anschluß, bei gleichmäßiger Beleuchtungsstärke auf der abgetasteten Fläche, gemessen.  
Die Signalspitzenströme, die mit einem Video-Oszillografen gemessen werden, sind um den Faktor  $\alpha$  größer.  
  
( $\alpha = \frac{100}{100-\beta}$ ,  $\beta$  ist die Gesamtaustastzeit in %; beim CCIR-System ist  $\alpha=1,33$ )

- 7) Bei Schwarzweiß-Fernsehkameras steht die Beleuchtungsstärke der Speicherplatte  $E_A$  in folgender Beziehung zur Szenenbeleuchtung  $E_{SZ}$ :

$$E_A = E_{SZ} \cdot \frac{\rho \tau}{4 A^2 (M+1)^2}$$

worin bedeutet:

$\rho$  = Reflexionsfaktor der Szene (entweder Mittelwert oder Wert des interessierenden Bildausschnittes)

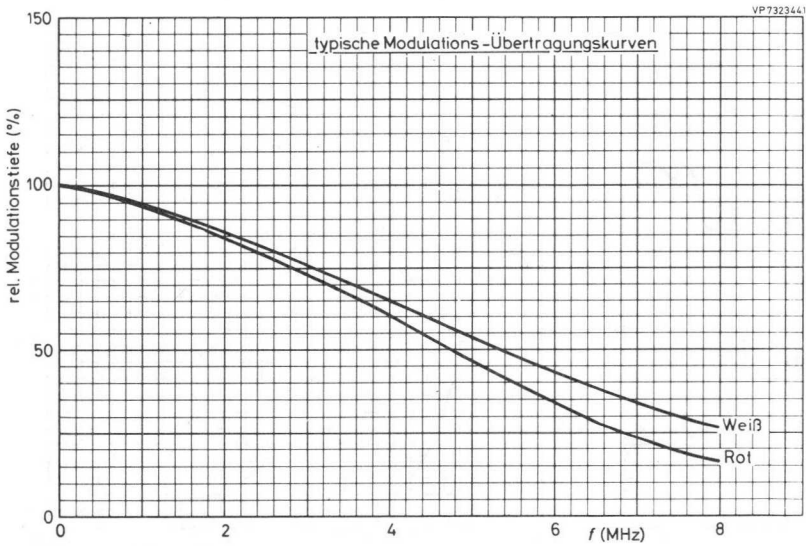
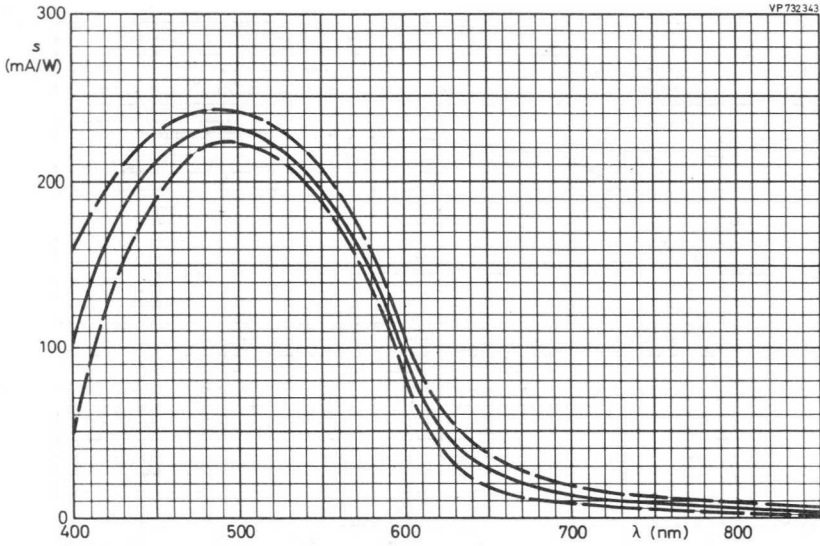
$\tau$  = Durchlässigkeit der Linse

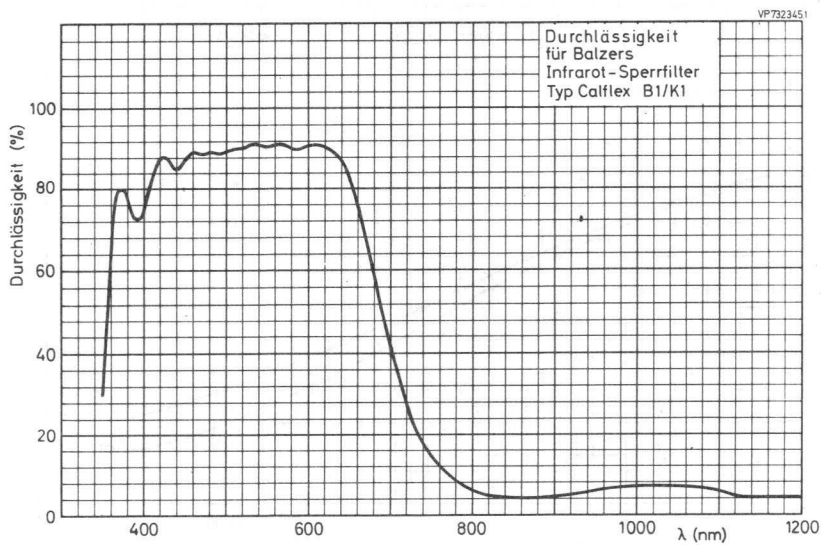
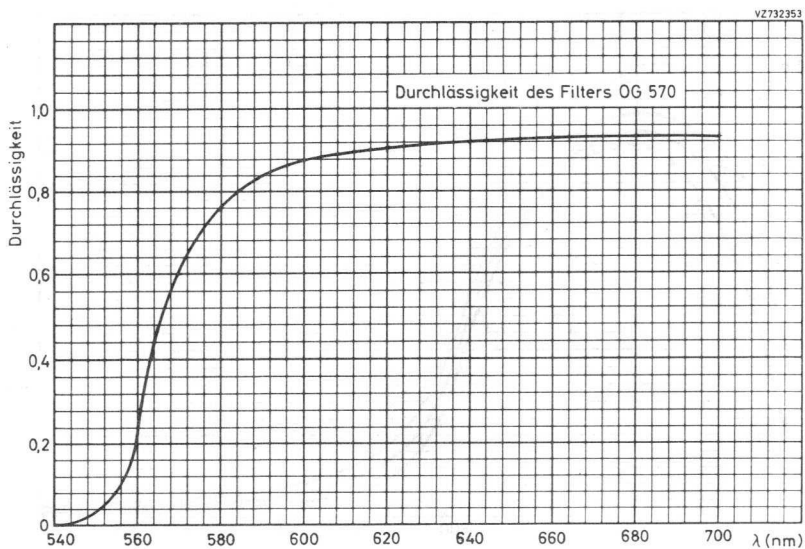
$A$  = Apertur der Linse

$M$  = Abbildungsmaßstab der Linse

Die Röhrentypen für Farbkameras folgen einer ähnlichen Beziehung, bei der die unterschiedlichen Komponenten des gesamten Systems berücksichtigt werden müssen.

- 8) Das optimale Spannungsverhältnis  $UG_4/UG_3$  zur Erzielung geringer Landefehler (vorzugsweise  $\geq 1 V$ ) hängt von den verwendeten Fokussier- und Ablenk-Einheiten ab. Für die Typen AT 1102/01 und AT 1116 wird ein Spannungsverhältnis zwischen 1,5:1 und 1,6:1 empfohlen.
- 9) Alle Messungen werden mit einem Infrarot-Sperrfilter Balzers Typ Calflex B1/K1 durchgeführt.
- 10) Eine  $\gamma$ -Korrekturschaltung wird empfohlen.
- 11) gemessen mit zusätzlichem Filter Schott OG 570, Dicke 3 mm
- 12) Der horizontale Amplitudengang kann durch geeignete Korrekturschaltungen verbessert werden. Diese Kompensation wirkt sich jedoch nicht auf die vertikale Auflösung aus und beeinflusst auch nicht die Grenzauflösung.
- 13) bestimmt durch die Wellenlänge, bei der die Empfindlichkeit  $\leq 1\%$  des Maximums ist
- 14) Nach 10 s in völliger Dunkelheit wird die Beleuchtung eingeschaltet. Die dargestellten Werte für den Signalstrom in % werden 60 ms bzw. 200 ms nach dem Einschalten gemessen.
- 15) Nach min. 5 s Beleuchtung der Speicherschicht wird die Lichtquelle abgeschaltet. Die Werte für den Signalstrom in % werden 60 ms bzw. 200 ms nach dem Abschalten gemessen.





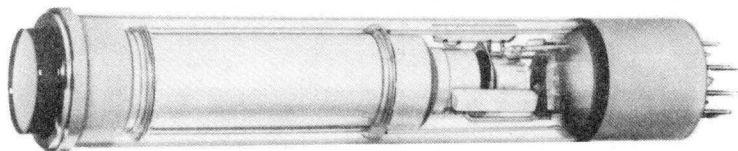




XQ 1074

1"-PLUMBICON<sup>®</sup> - Kameraröhren

mit getrenntem Feldnetz  
und erweiterter Rotempfindlichkeit,  
mit fotoleitender Schicht geringer Trägheit,  
für industrielle Anwendungen,  
mechanisch austauschbar gegen 1"-Vidikons mit  
getrenntem Feldnetz



XQ 1074 für Schwarzweiß-Fernsehkameras  
XQ 1074 R für den Rotkanal in Farbfernsehkameras

Die Röhren der Serie XQ 1074 sind elektrisch und mechanisch identisch mit denen der Serie XQ 1073, haben jedoch geringere Anforderungen in Bezug auf Bildfehler.

1910

1911

1912

1913

1914

1915

1916

1917

1918

1919

1920

1921

1922

1923

1924

1925

1926

1927

1928

1929

1930

1931

1932

1933

1934

1935

1936

1937

1938

1939

1940

1941

1942

1943

1944

1945

1946

1947

1948

1949

1950

1951

1952

1953

1954

1955

1956

1957

1958

1959

1960

1961

1962

1963

1964

1965

1966

1967

1968

1969

1970

1971

1972

1973

1974

1975

1976

1977

1978

1979

1980

1981

1982

1983

1984

1985

1986

1987

1988

1989

1990

1991

1992

1993

1994

1995

1996

1997

1998

1999

2000

2001

2002

2003

2004

2005

2006

2007

2008

2009

2010

2011

2012

2013

2014

2015

2016

2017

2018

2019

2020

2021

2022

2023

2024

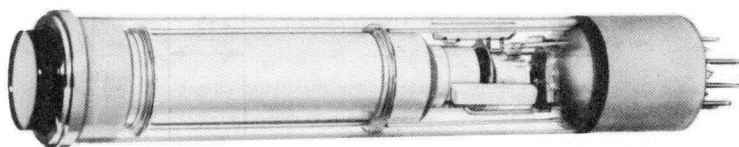
2025



# XQ 1075

1"-PLUMBICON<sup>®</sup> - Kameraröhren

mit getrenntem Feldnetz  
und erweiterter Rotempfindlichkeit,  
mit fotoleitender Schicht geringer Trägheit  
sowie mit aufgedampftem Infrarot-Sperrfilter  
auf der Antireflexionsplatte,  
für Anwendungen mit hohen Anforderungen an Bildqualität,  
mechanisch austauschbar gegen 1"-Vidikons mit  
getrenntem Feldnetz



XQ 1075  
XQ 1075 R

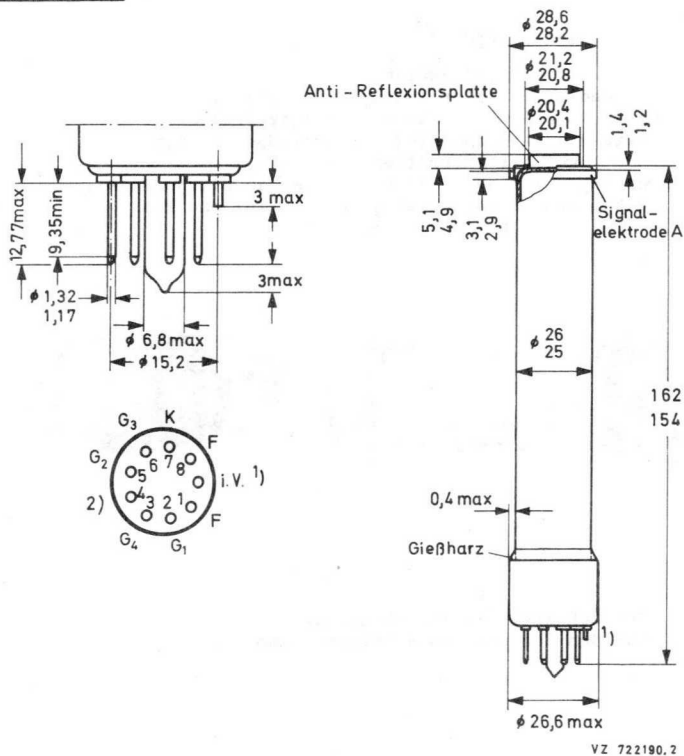
für Schwarzweiß-Fernsehkameras  
für den Rotkanal in Farbfernsehkameras

### Kurzdaten:

Heizung	$U_F = 6,3 \text{ V}$ $I_F = 95 \text{ mA}$
Grenzauflösung	$\geq 750$ Zeilen
Rotempfindlichkeit	bis 750 nm
Fokussierung	magnetisch
Ablenkung	magnetisch
Ausführung	mit aufgedampftem Infrarot-Sperrfilter auf der Anti-Reflexionsplatte

# XQ 1075

Abmessungen in mm:



VZ 722190, 2

Sockel:

Ditetrar (E 8-11)

Zubehör:

Fassung

56 098

Fokussier- und Ablenk-Einheit

für Schwarzweiß-Fernsehkameras

AT 1102/01

für Farbfernsehkameras

AT 1116

Masse:

ca. 60 g

Einbaulage:

beliebig

1) kurzer Führungsstift

2) nicht beschaltet

2.76  
290

VALVO ELEKTRONENSTRAHL-WANDLERRÖHREN

## Kenn- und Betriebsdaten:

### Optische Daten

nutzbare Bildfläche  
(Verhältnis 3 : 4)  
Lage der Bildfläche

$9,6 \times 12,8 \text{ mm}^2$  1)

Die Vertikalablenkung soll etwa parallel zur Ebene durch die Röhrenachse und die seitliche Markierung am Sockel verlaufen.

Brechungsindex  
der Frontplatte

$n = 1,49$

Brechungsindex  
der Anti-Reflexionsplatte

$n = 1,52$

### Elektrische Daten

Heizung

indirekt durch Wechsel- oder Gleichstrom, Parallel- oder Serienspeisung

Heizspannung

$U_F = 6,3 \text{ V} \pm 5 \%$

Bei Serienspeisung darf die Heizspannung beim Einschalten 9,5 V nicht überschreiten; notfalls muß ein Strombegrenzer verwendet werden. Um Bildfehler zu vermeiden, wird in Farbfernsehkameras Stabilisierung der Heizspannung empfohlen.

Heizstrom

$I_F = 95 \text{ mA}$

Strahl-System

Sperrspannung an  $G_1$   
bei  $U_{G2} = 300 \text{ V}$

$-U_{G1} = 35 \dots 100 \text{ V}$

Austastspannung

an  $G_1$

$U_{G1 \text{ MM}} = 50 \pm 10 \text{ V}$

an Katode

$U_K \text{ MM} = 25 \text{ V}$

$G_2$ -Strom

bei normalem Strahlstrom

$I_{G2} \leq 0,5 \text{ mA}$

Fokussierung

magnetisch 2)

Ablenkung

magnetisch 2)

Kapazität

$c_a = 3 \dots 5 \text{ pF}$

Diese Kapazität bildet im wesentlichen die Ausgangsimpedanz der Röhre.

Durch den Einbau in die Fokussier- und Ablenkeinheit erhöht sich  $c_a$ .

Anmerkungen siehe ab 7. Seite dieses Datenblattes

# XQ 1075

## Kenn- und Betriebsdaten:

### Elektrische Daten, Fortsetzung

Spannung an Katode	$U_K$	=	0	V
Signalelektroden <span>spannung</span>	$U_A$	=	45	V <sup>5)</sup>
Spannung an $G_4$ (Feldnetz)	$U_{G4}$	=	600	960 V <sup>8)</sup>
Spannung an $G_3$ (Fokussierelektrode)	$U_{G3}$	=	375	600 V <sup>8)</sup>
Spannung an $G_2$ (Beschleunigungselektrode)	$U_{G2}$	=	300	V
Spannung an $G_1$ (Steuerelektrode)	siehe <sup>6)</sup>			
Austastspannung an $G_1$	$U_{G1}$ MM	=	50	V
Strahlstrom	siehe <sup>6)</sup>			
Beleuchtungsstärke der Frontplatte	siehe <sup>7)</sup>			
Frontplattentemperatur	$\vartheta_A$	=	20...45	°C

Fokussier- und Ablenkspulenströme  
(typische Werte, entsprechend einer <sup>2</sup>  
abgetasteten Fläche von  $9,6 \times 12,8 \text{ mm}^2$   
gemessen)

	Fokussier- spulenstrom (mA)		Ablenkspulenströme (Spitze-Spitze-Wert) (mA)			
			horizontal		vertikal	
$U_{G4}$	600 V	960 V	600 V	960 V	600 V	960 V
$U_{G3}$	375 V	600 V	375 V	600 V	375 V	600 V
Fokussier- und Ablenk-Einheit						
AT 1102/01	18	23	200	250	27	34
AT 1116	83	105	260	330	38	48

Der Fokussierspulenstrom wird für genaue elektrische Fokussierung eingestellt. Die Polung der Fokussierspule muß so sein, daß der nordsuchende Pol eines Indikators zum bildseitigen Ende der Spule angezogen wird. Die Zeilen- und Bild-Zentrierspulenströme betragen bei AT 1116 max. 15 mA, entsprechend einer magnetischen Flußdichte (magnetische Induktion) von 0,4 mT (4 G).

Anmerkungen siehe ab 7. Seite dieses Datenblattes

Kenn- und Betriebsdaten:

Speicherplatte <sup>9)</sup>

Dunkelstrom  $I_0 \leq 3 \text{ nA}$

Maximum der spektr. Empfindlichkeit ca. 500 nm

Rotempfindlichkeit bis 750 nm <sup>13)</sup>

$\gamma$ -Wert  $0,95 \pm 0,05$  <sup>10)</sup>

Empfindlichkeit  
bei Farbtemperatur 2856 K

XQ 1075 400  $\mu\text{A}/\text{lm}$

XQ 1075 R 115  $\mu\text{A}/\text{lm}$  <sup>11)</sup>

Auflösung <sup>6)</sup> <sup>12)</sup>

Grenzauflösung  $\geq 750$  Zeilen

Modulationstiefe  
bei 400 Zeilen, in Bildmitte,  
Blende 5,6,  
bei  $U_{G3} \approx 600 \text{ V}$ ,  $U_{G4} \approx 960 \text{ V}$ ,  
(bei  $U_{G3} \approx 375 \text{ V}$ ,  $U_{G4} \approx 600 \text{ V}$   
werden die erhaltenen mittleren  
Werte 2 bis 3 % (absolut)  
geringer sein)

	XQ 1075	XQ 1075 R
Signalstrom $I_A$ ( $\mu\text{A}$ )	0,2	0,1
Strahlstrom $I_{STR}$ ( $\mu\text{A}$ )	0,4	0,2
Modulationstiefe (%)	50	45

Anmerkungen siehe ab 7. Seite dieses Datenblattes

# XQ 1075

## Kenn- und Betriebsdaten:

### Speicherplatte, Fortsetzung

Trägheit <sup>6)</sup> (typische Werte)

Lichtart: Weiß (2856 K), für den Rotkanal wird ein geeignetes Filter eingesetzt

a) für dunkle Bildpartien

Zeit nach dem Ein- bzw. Ausschalten	Anstiegsträgheit <sup>14)</sup> I <sub>A</sub> (%)				Abfallträgheit <sup>15)</sup> I <sub>A</sub> (%)			
	20 nA		40 nA		20 nA		40 nA	
	200 nA		400 nA		200 nA		400 nA	
I <sub>A</sub> I <sub>STR</sub>	60 ms	200 ms	60 ms	200 ms	60 ms	200 ms	60 ms	200 ms
XQ 1075			95	≈ 100			7,5	3
XQ 1075 R	85	98			11	4		

b) für helle Bildpartien

Zeit nach dem Ein- bzw. Ausschalten	Anstiegsträgheit <sup>14)</sup> I <sub>A</sub> (%)				Abfallträgheit <sup>15)</sup> I <sub>A</sub> (%)			
	100 nA		200 nA		100 nA		200 nA	
	200 nA		400 nA		200 nA		400 nA	
I <sub>A</sub> I <sub>STR</sub>	60 ms	200 ms	60 ms	200 ms	60 ms	200 ms	60 ms	200 ms
XQ 1075			98	≈ 100			2	1
XQ 1075 R	98	≈ 100			3	1,5		

Anmerkungen siehe ab 7. Seite dieses Datenblattes



## Grenzdaten: (absolute Werte)

(Spannungen auf Katode bezogen, soweit nicht anders angegeben)

$U_A$	= max. 50 V <sup>3)</sup>	$U_{-FK M}$	= max. 125 V
$U_{G4}$	= max. 1100 V	$U_{+FK M}$	= max. 50 V
$U_{G4G3}$	= max. 450 V	$Z_{FK}$	= min. 2 k $\Omega$
$U_{G3}$	= max. 800 V	$\varphi_U, \varphi_A$	= max. +50 °C
$U_{G2}$	= max. 350 V		= min. -30 °C
$+U_{G1}$	= max. 0 V	$E$	= max. 100 lx <sup>4)</sup>
$-U_{G1}$	= max. 125 V	$t_h$	= min. 1 min

1) Zeitweilige Abtastung einer kleineren Fläche als  $9,6 \times 12,8 \text{ mm}^2$  muß vermieden werden, da sonst Empfindlichkeitsunterschiede in der Speicherschicht auftreten können.

2) Fokussier- und Ablenk-Einheiten siehe unter Zubehör

3) Da bei PLUMBICON-Kameraröhren eine automatische Empfindlichkeitssteuerung durch Regelung der Signalelektrodenspannung nicht möglich ist, muß dies auf andere Weise, wie z.B. Blendeneinstellung oder Neutralfilter erzielt werden.

Soll eine Röhre dieser Familie in einer Kamera, die für Vidikons entwickelt wurde, eingesetzt werden, so muß die Schaltung für die automatische Empfindlichkeitssteuerung außer Betrieb gesetzt und die Signalelektrodenspannung auf den angegebenen Wert eingestellt werden.

4) für kurze Intervalle; während der Lagerung und bei kurzen Betriebspausen muß die Frontplatte der Röhre mit der mitgelieferten Plastik-Schutzkappe abgedeckt oder die Blende geschlossen werden.

5) Die Signalelektrodenspannung soll auf 45 V eingestellt werden. Bei extremen Spitzlichtern in der zu übertragenden Szene kann die Spannung bis auf 25 V abgesenkt werden. Dies führt jedoch zu einer gewissen Beeinträchtigung der Röhreneigenschaften.

6) Eingestellt auf einen Strahlstrom  $I_{STR} = 200 \text{ nA}$  für XQ 1075 R bzw.

$I_{STR} = 400 \text{ nA}$  für XQ 1075

Der Strahlstrom wird als der Strom definiert, der ausreicht, um ein vorgegebenes Signal zu stabilisieren.

In den Kenndaten für Auflösung und Trägheit ist das Verhältnis für Signalstrom zu Strahlstrom angegeben mit  $I_A/I_{STR} = 20 \text{ nA}/200 \text{ nA}$ .

Das bedeutet einen Signalstrom von 20 nA und eine Einstellung für den Strahlstrom, die gerade einen Signalstrom von 200 nA ermöglicht.

Die Signalströme werden mit einem integrierenden Meßinstrument an dem Signalelektroden-Anschluß, bei gleichmäßiger Beleuchtungsstärke auf der abgetasteten Fläche, gemessen.

Die Signalspitzenströme, die mit einem Video-Oszillografen gemessen werden, sind um den Faktor  $\alpha$  größer.

( $\alpha = \frac{100}{100-\beta}$ ,  $\beta$  ist die Gesamtaustastzeit in %; beim CCIR-System ist  $\alpha=1,33$ )

- 7) Bei Schwarzweiß-Fernsehkameras steht die Beleuchtungsstärke der Speicherplatte  $E_A$  in folgender Beziehung zur Szenenbeleuchtung  $E_{SZ}$ :

$$E_A = E_{SZ} \cdot \frac{\rho \tau}{4 A^2 (M+1)^2}$$

worin bedeutet:

$\rho$  = Reflexionsfaktor der Szene (entweder Mittelwert oder Wert des interessierenden Bildausschnittes)

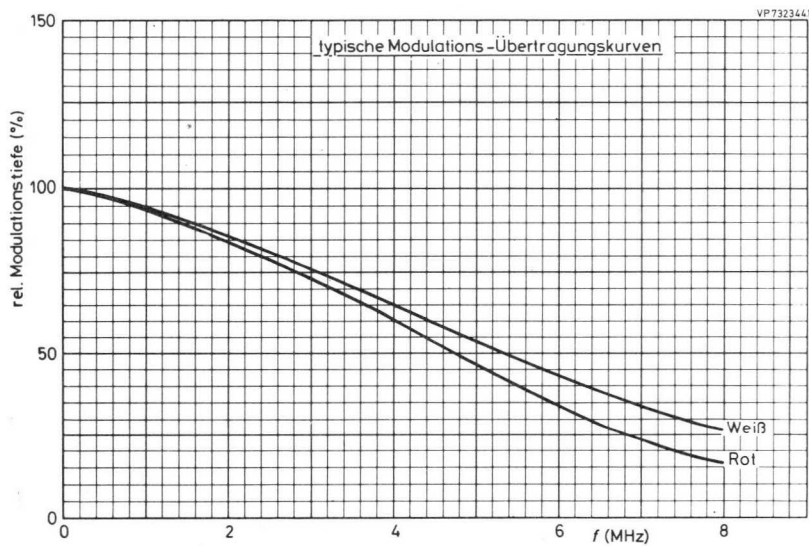
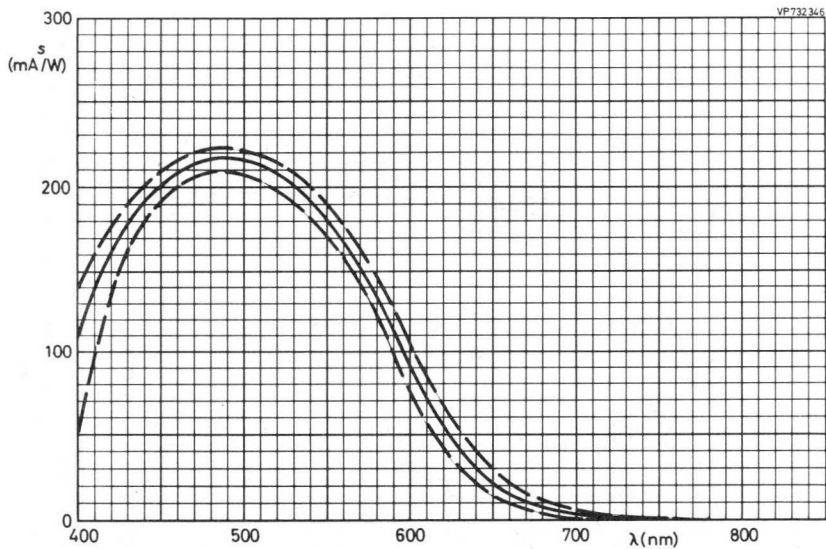
$\tau$  = Durchlässigkeit der Linse

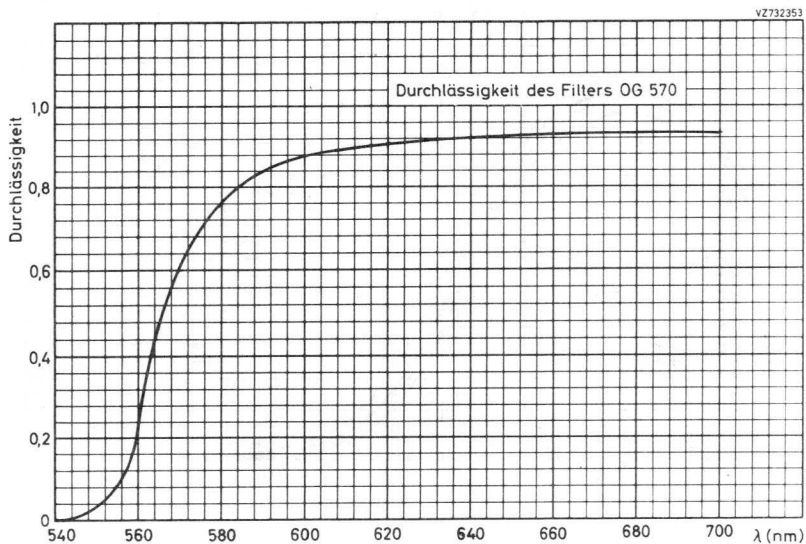
A = Apertur der Linse

M = Abbildungsmaßstab der Linse

Die Röhrentypen für Farbkameras folgen einer ähnlichen Beziehung, bei der die unterschiedlichen Komponenten des gesamten Systems berücksichtigt werden müssen.

- 8) Das optimale Spannungsverhältnis  $U_{G4}/U_{G3}$  zur Erzielung geringer Landefehler (vorzugsweise  $\leq 1$  V) hängt von den verwendeten Fokussier- und Ablenkeinheiten ab. Für die Typen AT 1102/01 und AT 1116 wird ein Spannungsverhältnis zwischen 1,5:1 und 1,6:1 empfohlen.
- 9) Durch das aufgedampfte Filter erübrigen sich zusätzliche Infrarot-Sperrfilter im Farbteiler der Kamera, wenn eine XQ 1075 R in Farbfernsehkameras eingesetzt wird, die für Röhren der Serie XQ 1070 entwickelt wurden. Das Filter auf der Antireflexionsplatte wird vom Röhrenhersteller jeder Röhre so angepaßt, daß die Streuung der spektr. Empfindlichkeit im langwelligen Bereich gegenüber den Röhren der Serie XQ 1073 wesentlich kleiner ist. Dadurch werden kleinste Unterschiede in der Farbwiedergabe zwischen den Kameras eines Herstellers erreicht. Die Röhren XQ 1075 ergeben eine gute Farbtönwiedergabe in Schwarzweißbildern, da ihre spektr. Empfindlichkeit der des menschlichen Auges sehr nahe kommt.
- 10) Eine  $\gamma$ -Korrekturschaltung wird empfohlen.
- 11) gemessen mit zusätzlichem Filter Schott OG 570, Dicke 3 mm
- 12) Der horizontale Amplitudengang kann durch geeignete Korrekturschaltungen verbessert werden. Diese Kompensation wirkt sich jedoch nicht auf die vertikale Auflösung aus und beeinflußt auch nicht die Grenzauflösung.
- 13) bestimmt durch die Wellenlänge, bei der die Empfindlichkeit  $\leq 1$  % des Maximums ist
- 14) Nach 10 s in völliger Dunkelheit wird die Beleuchtung eingeschaltet. Die dargestellten Werte für den Signalstrom in % werden 60 ms bzw. 200 ms nach dem Einschalten gemessen.
- 15) Nach min. 5 s Beleuchtung der Speicherschicht wird die Lichtquelle abgeschaltet. Die Werte für den Signalstrom in % werden 60 ms bzw. 200 ms nach dem Abschalten gemessen.



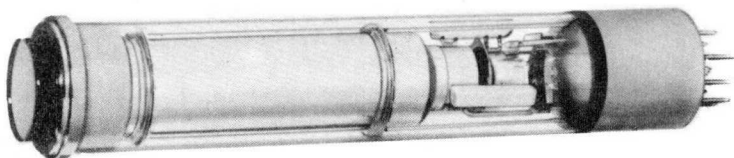




**XQ 1076**

**1"-PLUMBICON<sup>®</sup> - Kameraröhren**

mit getrenntem Feldnetz  
und erweiterter Rotempfindlichkeit,  
mit fotoleitender Schicht geringer Trägheit  
sowie mit aufgedampftem Infrarot-Sperrfilter  
auf der Antireflexionsplatte,  
für Industrie- und Experimentierkameras,  
mechanisch austauschbar gegen 1"-Vidikons mit  
getrenntem Feldnetz



XQ 1076  
XQ 1076 R

für Schwarzweiß-Fernsehkameras  
für den Rotkanal in Farbfernsehkameras

Die Röhren der Serie XQ 1076 sind elektrisch und mechanisch identisch mit denen der Serie XQ 1075, haben jedoch geringere Anforderungen in bezug auf Bildfehler.

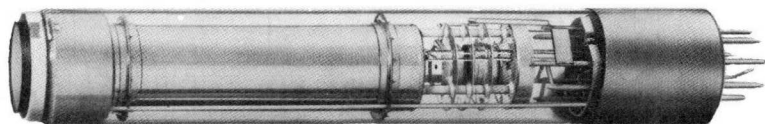




# XQ 1080

1"-PLUMBICON<sup>®</sup> - Kameraröhren

mit getrenntem Feldnetz,  
mit fotoleitender Schicht geringer Trägheit,  
mit ACT-Betrieb für bessere Übertragung von Spitzlichtern,  
mit Lichtleiter zur Verminderung der Trägheit,  
mit keramischem Zentrierring für genaue optische Anpassung,  
mit niedriger Ausgangskapazität für optimales Signal-Rausch-Verhältnis,  
für Anwendungen mit hohen Anforderungen an Bildqualität



Die Röhren der XQ 1080-Serie sind so ausgeführt, daß sie vom rückwärtigen Ende in die Ablenkeinheit eingesetzt werden können und unterscheiden sich nur gering in den Abmessungen und der Sockelbeschaltung von den 1"-Plumbicon-Kameraröhren wie z.B. XQ 1070.

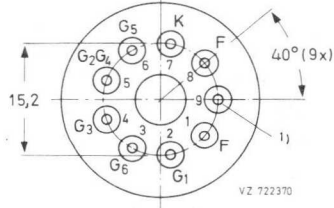
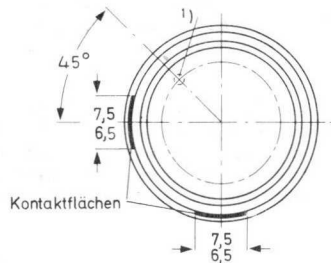
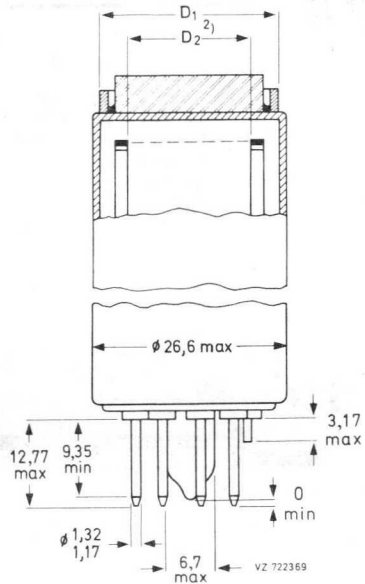
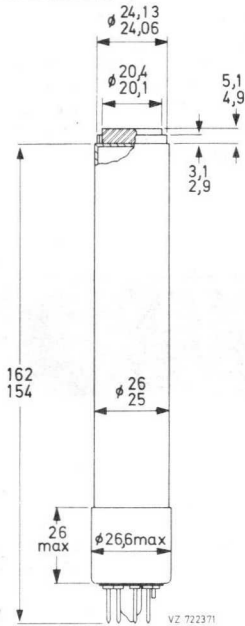
XQ 1080	für Schwarzweiß-Fernsehkameras
XQ 1080 R	für den Rotkanal in Farbfernsehkameras
XQ 1080 G	für den Grünkanal in Farbfernsehkameras
XQ 1080 B	für den Blaukanal in Farbfernsehkameras
XQ 1080 L	für den Luminanzkanal in Farbfernsehkameras

### Kurzdaten:

Heizung	$U_F = 6,3 \text{ V}$ $I_F = 95 \text{ mA}$
Grenzauflösung	$\geq 750$ Zeilen
Rotempfindlichkeit	bis 650 nm
Fokussierung	magnetisch
Ablenkung	magnetisch
Ausführung mit	ACT-Elektrodensystem, Lichtleiter, Anti-Reflexionsplatte, keramischem Zentrierring

# XQ 1080

Abmessungen in mm:



**Sockel:** Ditetrar (E 8-11)

**Zubehör:**

Fassung 56 026 <sup>3)</sup>

Fokussier- und Ablenk-Einheit

für Schwarzweiß-Fernsehkameras AT 1115/01

für Farbfernsehkameras AT 1119/01

**Masse:** ca. 70 g

**Einbaulage:** beliebig

1) kurzer Führungsstift

2) Die Differenz zwischen den Mittellinien der Durchmesser  $D_1$  (Bezugsring) und  $D_2$  (Feldnetz) ist  $\approx 100 \mu\text{m}$ .

3) Für die Spezialfassung gibt es eine Glühlampe (5 V, 110 mA, Best.-Nr. 56 027), deren Licht über ein Blaugrün-Filter auf den Pumpstutzen der Röhre projiziert wird. Das Licht wird über einen dünnen Glasstab (Lichtleiter) geleitet und beleuchtet die Speicherschicht. Die so entstehende Vorbeleuchtung kann über den Heizstrom der Glühlampe eingestellt werden.



## Kenn- und Betriebsdaten:

mit ACT-Betrieb (ACT = Anti-Comet-Tail) <sup>3)</sup>

## Optische Daten

nutzbare Bildfläche (Verhältnis 3 : 4)	9,6 x 12,8 mm <sup>2</sup> <sup>1)</sup>
Lage der Bildfläche	Die Vertikalablenkung soll parallel zur Ebene durch die Röhrenachse und die seitliche Markierung am Sockel verlaufen. <sup>2a)</sup>
Zentrierung	siehe <sup>2b)</sup>
Frontplatte	
Dicke	1,2 mm
Brechungsindex	n = 1,49
Brechungsindex der Anti-Reflexionsplatte	n = 1,52

## Elektrische Daten

Heizung	indirekt durch Wechsel- oder Gleichstrom, Parallel- oder Serienspeisung
Heizspannung	$U_F = 6,3 \text{ V} \pm 5 \%$ Bei Serienspeisung darf die Heizspannung beim Einschalten 9,5 V nicht überschreiten; notfalls muß ein Strombegrenzer verwendet werden. Um Bildfehler zu vermeiden, wird in Farbfernsehkameras Stabilisierung der Heizspannung empfohlen.
Heizstrom	$I_F = 95 \text{ mA}$
Strahl-System	
Sperrspannung an $G_1$ bei $U_{G2G4} = 300 \text{ V}$ (ohne Austast- und ACT-Impuls)	$-U_{G1} = 45 \dots 110 \text{ V}$
Austastspannung an $G_1$ bei $U_{G2G4} = 300 \text{ V}$	$U_{G1 \text{ MM}} = 50 \pm 10 \text{ V}^{4)}$
$G_2G_4$ -Strom	$I_{G2G4} = \text{max. } 0,2 \text{ mA}^{9)}$
Fokussierung	magnetisch
Ablenkung	magnetisch
Kapazität	$c_a = 2,5 \dots 3,5 \text{ pF}$ Diese Kapazität bildet im wesentlichen die Ausgangsimpedanz der Röhre. Durch den Einbau in die Fokussier- und Ablenk-Einheit erhöht sich $c_a$ .

Anmerkungen siehe 7. Seite dieses Datenblattes

# XQ 1080

## Kenn- und Betriebsdaten:

### Elektrische Daten, Fortsetzung

Spannung an Katode		
während des Abtastens	$U_K$	= 0 V
bei ACT-Betrieb	$U_K$	= 0...15 V <sup>8)</sup>
Signalelektroden <span>spannung</span>	$U_A$	= 45 V <sup>10)</sup>
Spannung an $G_6$ (Feldnetz)	$U_{G6}$	= 750 V <sup>11)</sup> <sup>12)</sup>
Spannung an $G_5$ (Kollektor)	$U_{G5}$	= 475 V <sup>11)</sup>
Spannung an $G_2G_4$	$U_{G2G4/}$	= 300 V
Spannung an $G_3$ (Hilfselektrode für ACT-Betrieb)		
während des Abtastens		siehe <sup>8)</sup>
bei ACT-Betrieb		siehe <sup>8)</sup>
Spannung an $G_1$ (Steuerelektrode)		
während des Abtastens		siehe <sup>13)</sup>
bei ACT-Betrieb		siehe <sup>8)</sup>
Austastspannung an $G_1$	$U_{G1 M}$	= 50 V
Beleuchtungsstärke der Frontplatte		siehe <sup>14)</sup>
Frontplattentemperatur	$\vartheta_A$	= 20...45 °C
Vorbelichtung		siehe <sup>22)</sup> , <sup>23)</sup>

typische Einstellungen für den Signalstrom, Strahlstrom und die Spannungsimpulse <sup>8)</sup>

		XQ 1080 XQ 1080 L	XQ 1080 R	XQ 1080 G	XQ 1080 B
Signalstrom	$I_{A M}$ (nA)	200	100	200	100
Strahlstrom	$I_{STR}$ (nA)	400	200	400	200
max. Strom bei ACT-Betrieb	$I_{ACT M}$ (nA)	280	140	280	140
Impuls an Katode	$U_{K M}$ (V)	8	4	8	4
Impuls an $G_1$	$U_{G1 M}$ (V)	28	24	28	24
Impuls an $G_3$	$U_{G3 M}$ (V)	siehe <sup>8)</sup>			

Anmerkungen siehe 7. Seite dieses Datenblattes

Kenn- und Betriebsdaten:

Elektrische Daten, Fortsetzung

Fokussier- und Ablenkspulenströme

	U <sub>G6</sub> /U <sub>G5</sub>	Fokussier- spulenstrom (mA) 15)	Ablenkströme (Spitze-Spitze) (mA)	
			horizontal	vertikal
Fokussier- und Ablenkeinheit AT 1119/01	750 V/475 V	32	290	35

Die Zeilen- und Bild-Zentrierspulenströme betragen max. 15 mA, entsprechend einer magnetischen Flußdichte (magnetische Induktion) von 4 G (0,4 mT).

Speicherplatte

Dunkelstrom	≤ 3 nA
Maximum der spektr. Empfindlichkeit bei	ca. 500 nm
Rotempfindlichkeit bis	ca. 650 nm
γ-Wert	0,95 ± 0,05 17)
Spitzlichter-Übertragung im Bereich	≥ 5 Blenden 8)
Empfindlichkeit bei Farbtemperatur 2856 K	16)
XQ 1080	400 (≥ 325) μA/1m
XQ 1080 R	85 (≥ 70) μA/1m
XQ 1080 G	165 (≥ 130) μA/1m
XQ 1080 B	38 (≥ 35) μA/1m
XQ 1080 L	400 (≥ 325) μA/1m
Auflösung 13),18),19)	

Grenzauflösung ≥ 750 Zeilen

Modulationstiefe bei 400 Zeilen,  
in Bildmitte, unkompensierter  
Amplitudengang der Horizontalab-  
lenkung

Blende 5,6

		XQ 1080 XQ 1080 L	XQ 1080 R	XQ 1080 G	XQ 1080 B
Signalstrom	I <sub>A</sub> M (μA)	0,2	0,1	0,2	0,1
Strahlstrom	I <sub>STR</sub> M (μA)	0,4	0,2	0,4	0,2
Modulationstiefe bei 400 Zeilen	(%)	40	35	40	45

Anmerkungen siehe 7. Seite dieses Datenblattes

# XQ 1080

## Kenn- und Betriebsdaten:

### Speicherplatte, Fortsetzung

Trägheit (typische Werte)

Lichtart: Weiß (2856 K), für den Rot-, Grün- und Blaukanal wird ein geeignetes Filter eingesetzt

a) für dunkle Bildpartien (20 % Bildweiß)

I <sub>A</sub> I <sub>STR</sub>	Anstiegsträgheit <sup>20)</sup> I <sub>A</sub> (%)				Abfallträgheit <sup>21)</sup> I <sub>A</sub> (%)			
	20 nA 200 nA		40 nA 400 nA		20 nA 200 nA		40 nA 400 nA	
	Zeit nach dem Ein- bzw. Ausschalten							
ohne Vorbelichtung								
XQ 1080, XQ 1080 G, XQ 1080 L			98	≈100			5	2
XQ 1080 R, XQ 1080 B	>95	≈100			8	3		

Für dunkle Bildpartien mit Vorbelichtung siehe Diagramme S. 12 und S. 13 dieses Datenblattes.

b) für helle Bildpartien (100 % Bildweiß)

I <sub>A</sub> I <sub>STR</sub>	Anstiegsträgheit <sup>20)</sup> I <sub>A</sub> (%)				Abfallträgheit <sup>21)</sup> I <sub>A</sub> (%)			
	100 nA 200 nA		200 nA 400 nA		100 nA 200 nA		200 nA 400 nA	
	Zeit nach dem Ein- bzw. Ausschalten							
XQ 1080, XQ 1080 G, XQ 1080 L			98	≈100			1,5	0,6
XQ 1080 R	>97	≈100			2,5	1		
XQ 1080 B	>97	≈100			3,5	2		

Signalungleichmäßigkeit im  
Dunkelstrom durch Vorbelichtung

≤ 20 % <sup>24)</sup>

Anmerkungen siehe 7. Seite dieses Datenblattes

Grenzdaten: (absolute Werte)

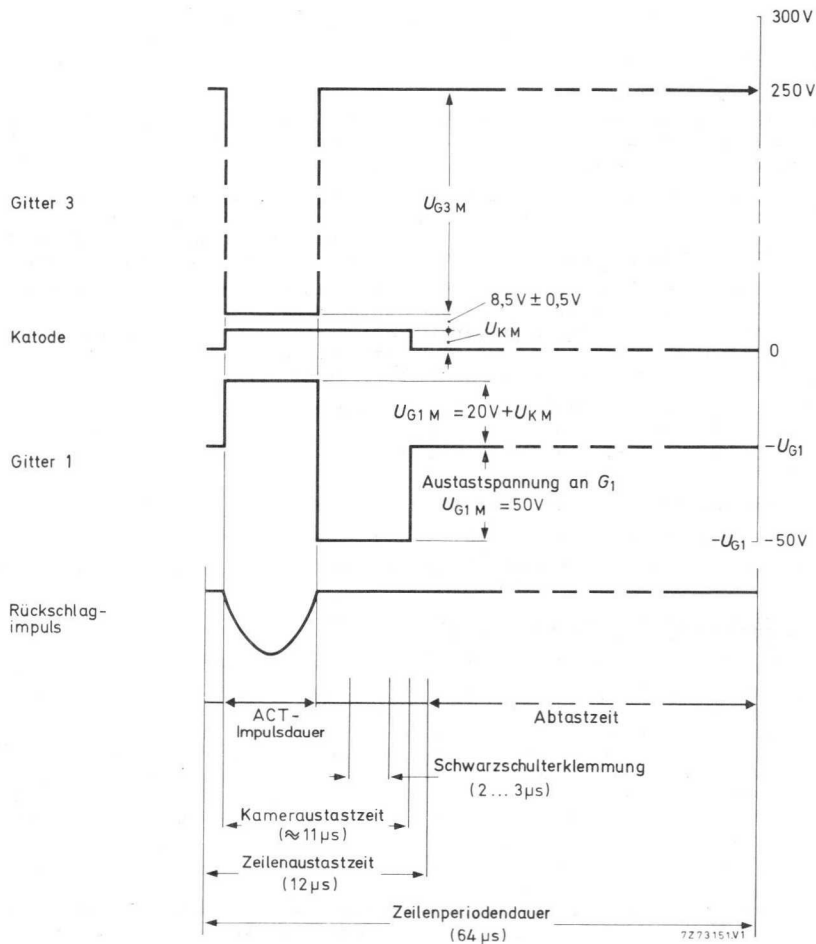
(Spannungen auf Katode bezogen, soweit nicht anders angegeben)

$U_A = \text{max. } 50 \text{ V}^5)$ $U_{G6} = \text{max. } 1100 \text{ V}$ $U_{G5} = \text{max. } 800 \text{ V}$ $U_{G6G5} = \text{max. } 350 \text{ V}$ $U_{G2G4/} = \text{max. } 350 \text{ V}$ $U_{G3} = \text{max. } 350 \text{ V}$ $+U_{G1} = \text{max. } 0 \text{ V}$ $-U_{G1} = \text{max. } 200 \text{ V}$	$U_{-FK M} = \text{max. } 125 \text{ V}$ $U_{+FK M} = \text{max. } 50 \text{ V}$ $Z_{FK} = \text{min. } 2 \text{ k}\Omega$ $t_h = \text{min. } 1 \text{ min}$ $\mathcal{S}_U, \mathcal{S}_A = \text{max. } +50 \text{ }^\circ\text{C}$ $= \text{min. } -30 \text{ }^\circ\text{C}$ $E = \text{max. } 500 \text{ lx}^6)$
---	---

- 1) Zeitweilige Abtastung einer kleineren Fläche als  $9,6 \times 12,8 \text{ mm}^2$  muß vermieden werden, da sonst Empfindlichkeitsunterschiede in der Speicherschicht auftreten können.
- 2a) Die Lage der seitlichen Markierung am Sockel stimmt mit der schmalen Kontaktfläche auf dem keramischen Zentrierring überein. Der Federkontakt in der Fokussier- und Ablenkeinheit AT 1115/01 ist entsprechend angebracht. Gesamte mögliche Drehung der Röhre unter Kontakteibeibehaltung ist ca.  $35^\circ$ .
- 2b) Der äußere Durchmesser des keramischen Zentrierringes ist konzentrisch mit dem inneren Durchmesser des Feldnetzes ( $G_6$ ). Die Röhre wird mit dem Zentrierring als Bezugsring in die Ablenkeinheit AT 1115/01 eingesetzt, so daß eine optische Anpassung der Röhre im optischen System einer Farbfernsehkamera erreicht wird.
- 3) Bei Verwendung der Röhre ohne ACT-Betrieb muß  $G_3$  mit  $G_2G_4$  verbunden sein, und es darf kein ACT-Impuls an Katode und  $G_1$  gegeben werden. Dann sind die Röhreneigenschaften wie beschrieben, mit Ausnahme des Verhaltens gegenüber Spitzlichtern.
- 4) Austastung kann auch über Katode erfolgen:  
ohne ACT-Betrieb: erforderlicher Katodenimpuls  $\approx 25 \text{ V}$   
mit ACT-Betrieb: Steuerung, Polarität und Amplitude des ACT-Impulses müssen angepaßt sein.
- 5) Impulsfolge und Amplituden für ACT-Betrieb  
 (CCIR-System), (Austastung an Gitter 1)  
 Zum Betrieb des ACT-Systems werden drei Impulse benötigt und zwar:
  - a) ein positiv gerichteter Impuls  $U_{K M}$  an der Katode mit einer einstellbaren Amplitude von  $0 \dots 20 \text{ V}$ . Die Dauer des Impulses kann so gewählt werden, daß sie genau mit der Kameraaustastzeit ( $\approx 11 \mu\text{s}$ ) übereinstimmt. Die Impulsamplitude bestimmt den ACT-Begrenzungsschwellwert und kann allgemein für S/W-, R-, G- und B-Röhren auf 8, 4, 8, 4 V voreingestellt werden.  
 Eine Amplitude von  $20 \text{ V}$  sollte zur Einstellung von  $I_A/I_{STR}$  zur Verfügung stehen (siehe  $T_3$ )).
  - b) ein positiv gerichteter Impuls an  $G_1$  mit einer Amplitude  $U_{G1 M} = 20 \text{ V} + U_{K M}$ . Die Dauer des Impulses sollte so gewählt werden, daß sie gerade die Zeilen-Rücklaufzeit ( $\approx 5 \mu\text{s}$ ) mit einschließt (z.B.  $6 \mu\text{s}$ ).

# XQ 1080

- c) ein negativ gerichteter Impuls  $U_{G3 M}$  an  $G_3$  mit entweder einer einstellbaren Amplitude und einer festen Grundspannung von 250...300 V oder mit einer festen Amplitude und einer einstellbaren Grundspannung von 250...300 V. In beiden Fällen ist die Einstellung so, daß  $U_{G3 M}$  um  $8,5 \pm 0,5$  V höher liegt als  $U_{K M}$  bei ACT-Betrieb. Dieser Impuls sorgt dafür, daß ein ausreichender Strahlstrom aus dem Kathodenstrom gezogen wird. Dauer und Steuerung des Impulses sollten mit denen des Impulses an  $G_1$  übereinstimmen.



6) für kurze Intervalle; während der Lagerung und bei kurzen Betriebspausen muß das Fenster der Röhre mit der mitgelieferten Plastik-Schutzkappe abgedeckt oder die Blende geschlossen werden.

7) normale Abtastung

reine Abtastzeit = gesamte Dauer einer Zeilenperiode minus Zeilenaustastzeit. Nach dem CCIR-System erhält man  $64 \mu\text{s} - 12 \mu\text{s} = 52 \mu\text{s}$  für die reine Abtastzeit.

ACT-Betrieb

Die Dauer der ACT-Impulse liegt innerhalb der Zeilenaustastung und beträgt entsprechend der Rücklaufzeit  $5 \mu\text{s}$  oder geringfügig mehr.

- 8) Mit den Impulsen entsprechend Fußnote 5) verarbeitet die Röhre ein Spitzlicht mit einem Durchmesser von 10 % der Bildhöhe und einer Beleuchtungsstärke, die dem 32fachen Wert für Bildweiß entspricht.
- 9a) Die Gleichspannung oder Impulsversorgung der einzelnen Elektroden muß eine genügend kleine Impedanz haben, um Verzerrungen zu vermeiden die durch die Spitzenströme während des ACT-Betriebes entstehen. Diese Spitzenströme können folgende Werte annehmen:

$$I_K \approx 2 \text{ mA}$$

$$I_{G1} \approx 0 \text{ mA}$$

$$I_{G2G4} \approx 1 \text{ mA}$$

$$I_{G3} \approx 150 \mu\text{A}$$

$$I_{G5} \approx 300 \mu\text{A}$$

$$I_{G6} \approx 300 \mu\text{A}$$

Die Katoden-Impedanz sollte vorzugsweise  $\leq 300 \Omega$  gewählt werden.

9b) Videovorverstärker

Beim Auftreffen von Spitzlichtern können Signal-Spitzenströme ( $I_{AM}$ ) in der Größenordnung von 15 bis  $45 \mu\text{A}$  während des Strahlrücklaufs an den Vorverstärker gelangen.

Zum Schutz gegen zeitweilige Überlastung müssen im Vorverstärker entsprechende Maßnahmen getroffen werden.

- 10) Da bei PLUMBICON-Kameraröhren eine automatische Empfindlichkeitssteuerung durch Regelung der Signalelektrodenspannung nicht möglich ist, muß dies auf andere Weise, z.B. Blendensteuerung oder Neutralfilter erzielt werden.  
Soll eine Röhre dieser Familie in eine Kamera, die für Vidikons entwickelt wurde, eingesetzt werden, muß die Schaltung für die automatische Empfindlichkeitssteuerung außer Betrieb gesetzt und die Signalelektrodenspannung auf 45 V eingestellt werden.
- 11) Das optimale Spannungsverhältnis  $U_{G6}/U_{G5}$  zur Erzielung geringster Landefehler (vorzugsweise  $\geq 1 \text{ V}$ ) hängt von den verwendeten Fokussier- und Ablenkeinheiten ab. Für den Typ AT 1115/01 wird ein Spannungsverhältnis zwischen 1,5:1 und 1,6:1 empfohlen.
- 12) ACT-Betrieb mit  $U_{G6} \geq 750 \text{ V}$  ist nicht zu empfehlen, da dies erhöhten Dunkelstrom hervorrufen kann.

- 13) eingestellt mit abgeschaltetem ACT-Betrieb; in dem z.B. der Katodenimpuls 20 V beträgt. Die Spannung an  $G_1$  wird so eingestellt, daß ein Strahlstrom ( $I_{STR M}$ ) erzeugt wird, der gerade ausreicht, um einen Signalspitzenstrom  $I_{AM}$  vom zweifachen typischen Wert zu ermöglichen. Der Signalspitzenstrom wird auf einem Video-Oszillografen beobachtet und gemessen. Die Signalströme werden mit einem integrierenden Meßinstrument an dem Signalelektroden-Anschluß, bei gleichmäßiger Beleuchtungsstärke auf der abgetasteten Fläche, gemessen. Die Signalspitzenströme, die mit einem Video-Oszillografen gemessen werden, sind um den Faktor  $\alpha$  größer.
- ( $\alpha = \frac{100}{100-\beta}$ ,  $\beta$  ist die Gesamtaustastzeit in %; beim CCIR-System ist  $\alpha=1,33$ )
- 14) Bei Schwarzweiß-Kameras steht die Beleuchtungsstärke der Speicherplatte  $E_A$  in folgender Beziehung zur Szenenbeleuchtung  $E_{SZ}$ :

$$E_A = E_{SZ} \cdot \frac{\rho \cdot \tau}{4 A^2 (M+1)^2}$$

worin bedeutet:

$\rho$  = Reflexionsfaktor der Szene (entweder Mittelwert oder Wert des interessierenden Bildausschnittes)

$\tau$  = Durchlässigkeit der Linse

$A$  = Apertur der Linse

$M$  = Abbildungsmaßstab der Linse

Die Röhrentypen für Farbkameras folgen einer ähnlichen Beziehung, bei der die unterschiedlichen Komponenten des gesamten Systems berücksichtigt werden müssen.

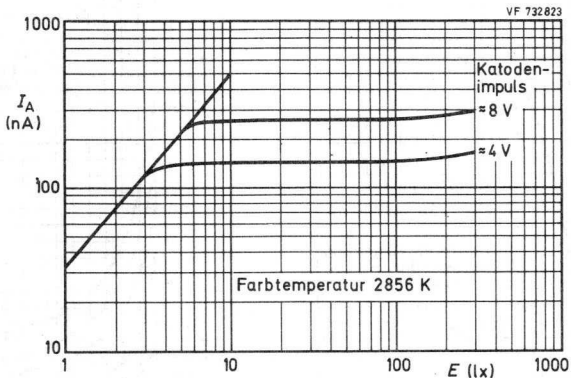
- 15) Der Fokussierspulenstrom wird für genaue elektrische Fokussierung eingestellt. Die Polung der Fokussierspule muß so sein, daß der nordsuchende Pol eines Indikators zum bildseitigen Ende der Spule zeigt, wenn der Indikator sich außerhalb der Fokussierspule am bildseitigen Ende befindet.
- 16) Meßbedingungen:  
gemessen mit Wolframfadenlampe (2856 K), Beleuchtungsstärke 4 lx (Lichtstrom 0,5 mlm) und folgenden Filtern:

	Filter	Dicke (mm)
XQ 1080 R	Schott OG 570	3
XQ 1080 G	Schott VG 9	1
XQ 1080 B	Schott BG 12	3

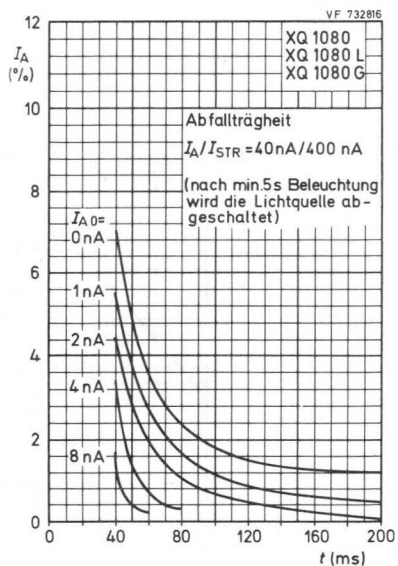
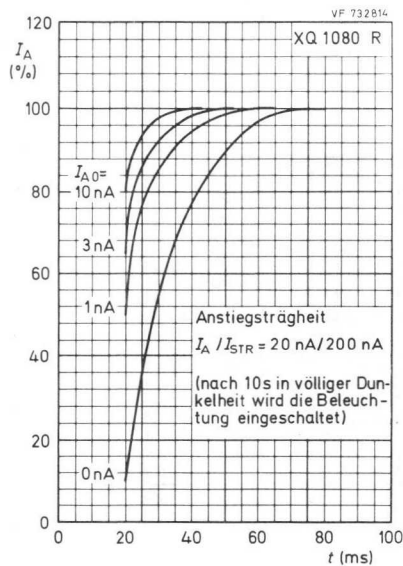
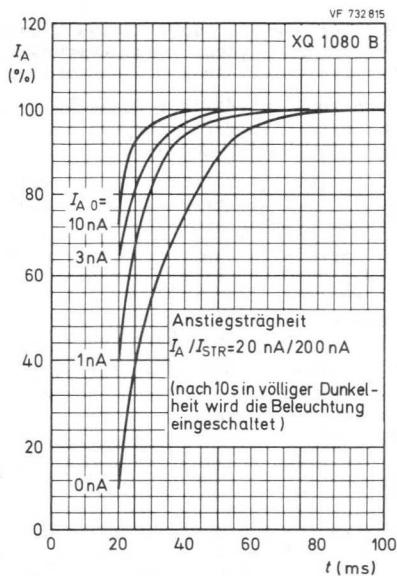
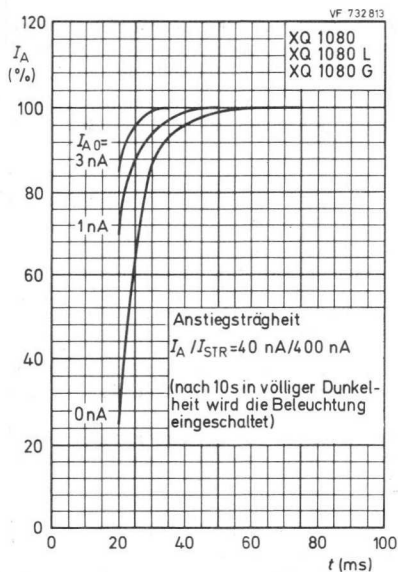
- 17) Eine  $\gamma$ -Korrekturschaltung wird empfohlen.
- 18) Zur Erzielung eines Signalstromes von 0,2  $\mu A$  bei XQ 1080 ist eine Beleuchtungsstärke von ca. 4 lx erforderlich. Zur Erzielung der angegebenen Signalströme bei XQ 1080 R/G/B ist eine Beleuchtungsstärke von ca. 10 lx (2856 K) vor den entsprechenden Filtern erforderlich (siehe Fußnote 16)). Für das Filter BG 12 gilt abweichend jedoch eine Dicke von 1 mm.

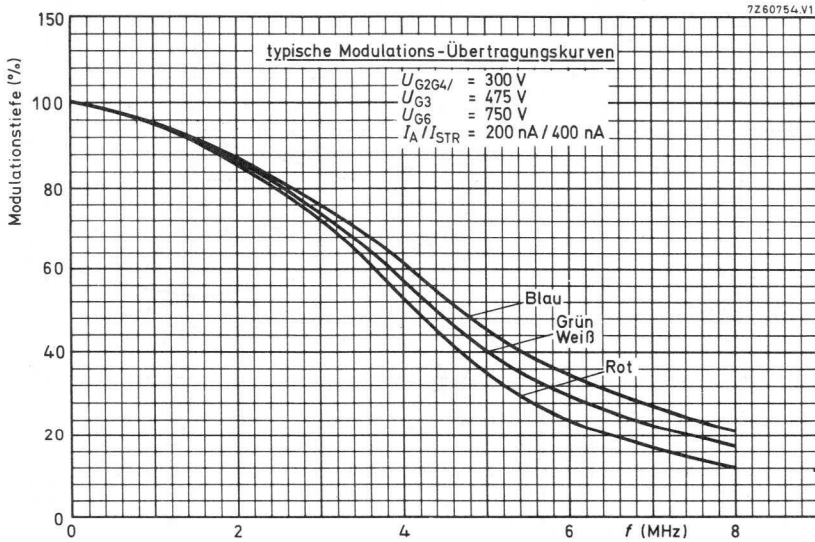
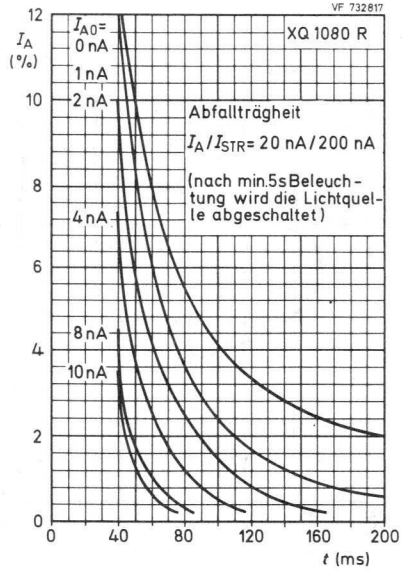
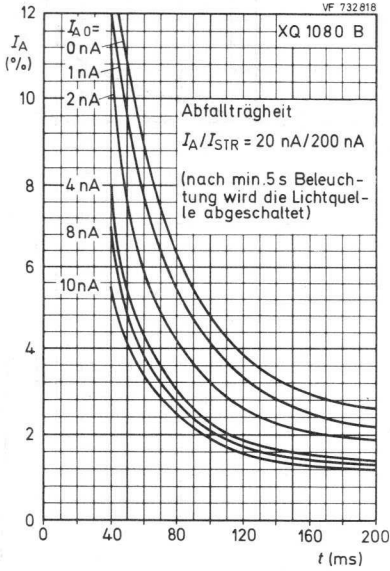


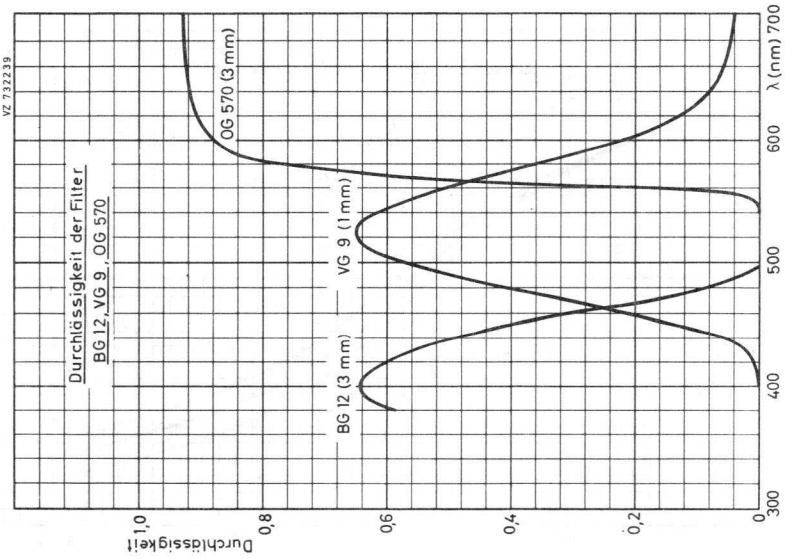
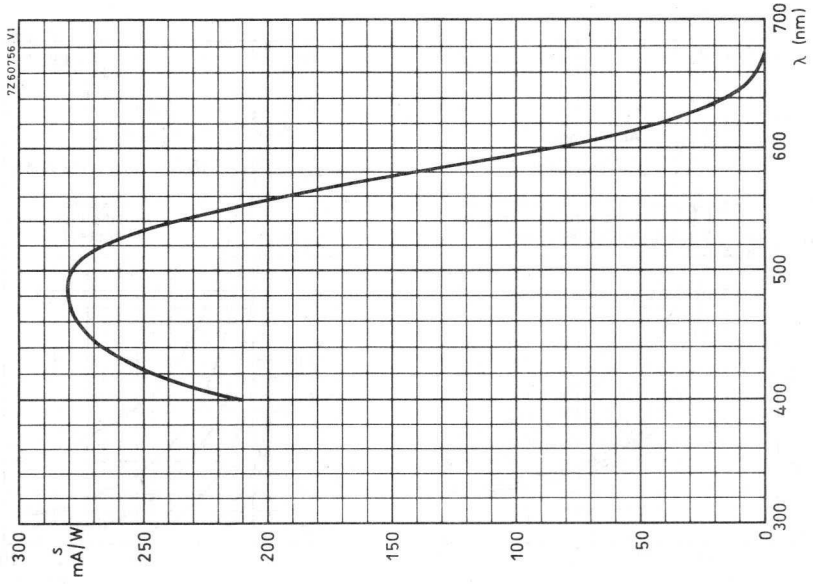
- 19) Der horizontale Amplitudengang kann durch geeignete Korrekturschaltungen verbessert werden. Diese Kompensation wirkt sich jedoch nicht auf die vertikale Auflösung aus und beeinflusst auch nicht die Grenzauflösung.
- 20) Nach 10 s in völliger Dunkelheit wird die Beleuchtung eingeschaltet. Die dargestellten Werte für den Signalstrom in % werden 60 ms bzw. 200 ms nach dem Einschalten gemessen.
- 21) Nach min. 5 s Beleuchtung der Speicherschicht wird die Lichtquelle abgeschaltet. Die Werte für den Signalstrom in % werden 60 ms bzw. 200 ms nach dem Abschalten gemessen.
- 22) Die Spezialfassung enthält eine kleine Hilfslichtquelle (Glühlampe 5 V, 110 mA), deren Licht über ein Blaugrün-Filter auf den Pumpstutzen der Röhre projiziert wird. Das Licht wird über einen dünnen Glasstab (Lichtleiter) geleitet und beleuchtet die Speicherschicht. Die so entstehende Vorbelichtung kann über den Heizstrom der Glühlampe eingestellt werden.
- 23) Für Schwarzweiß-Betrieb ist eine Vorbelichtung, entsprechend 2 bis 3 nA zusätzlichem Dunkelstrom, normalerweise ausreichend zur Beseitigung von Trägheitseffekten.  
In Farbkameras sollte die Vorbelichtung für jede Röhre unabhängig voneinander eingestellt werden. Eine typische Einstellung für eine RGB-Kamera ist 3 nA (R), 5 nA (G) und 8 nA (B).
- 24) Dieser Wert gibt die max. Abweichung in den vier Ecken (10 % einwärts in horizontaler und vertikaler Richtung gemessen) vom Bildmitten-Wert an. Die Signalungleichmäßigkeit setzt sich aus kleinen parabolischen und sägezahnförmigen Komponenten in horizontaler und vertikaler Richtung zusammen. Sie können durch Störsignalkompensation für Bildschwarz ausreichend kompensiert werden.



# XQ 1080





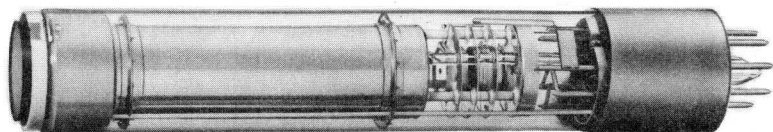




# XQ 1081

1"-PLUMBICON<sup>®</sup> - Kameraröhren

mit getrenntem Feldnetz,  
mit fotoleitender Schicht geringer Trägheit,  
mit ACT-Betrieb für bessere Übertragung von Spitzlichtern,  
mit Lichtleiter zur Verminderung der Trägheit,  
mit keramischem Zentrierring für genaue optische Anpassung,  
mit niedriger Ausgangskapazität für optimales Signal-Rausch-Verhältnis,  
für industrielle Anwendungen



XQ 1081      für Schwarzweiß-Fernsehkameras  
XQ 1081 R    für den Rotkanal in Farbfernsehkameras  
XQ 1081 G    für den Grünkanal in Farbfernsehkameras  
XQ 1081 B    für den Blaukanal in Farbfernsehkameras

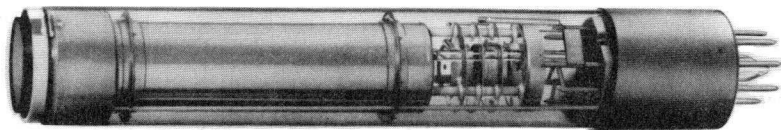
Die Röhren der Serie XQ 1081 sind elektrisch und mechanisch identisch mit denen der Serie XQ 1080, haben jedoch geringere Anforderungen in Bezug auf Bildfehler.





1"-PLUMBICON<sup>®</sup> - Kameraröhren

mit getrenntem Feldnetz  
und erweiterter Rotempfindlichkeit,  
mit fotoleitender Schicht geringer Trägheit,  
mit ACT-Betrieb für bessere Übertragung von Spitzlichtern,  
mit Lichtleiter zur Verminderung der Trägheit,  
mit keramischem Zentrierring für genaue optische Anpassung,  
mit niedriger Ausgangskapazität für optimales Signal-Rausch-Verhältnis,  
für Anwendungen mit hohen Anforderungen an Bildqualität



Die Röhren der XQ 1083-Serie sind so ausgeführt, daß sie vom rückwärtigen Ende in die Ablenkeinheit eingesetzt werden können und unterscheiden sich nur gering in den Abmessungen und der Sockelbeschriftung von den 1"-Plumbicon-Kameraröhren wie z.B. XQ 1073.

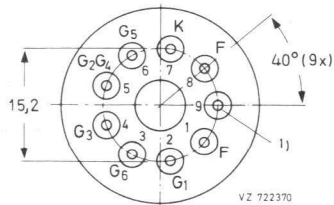
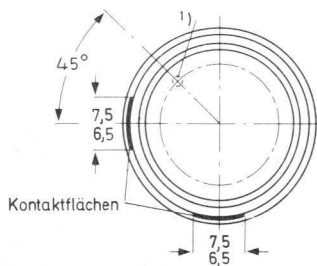
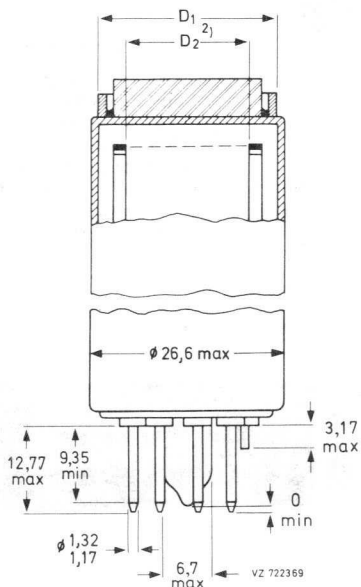
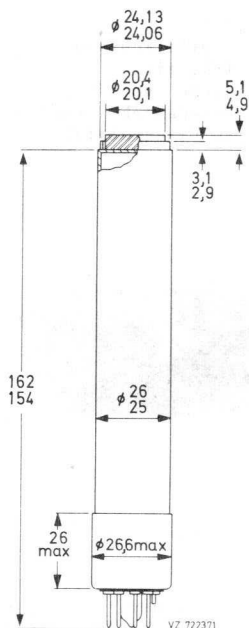
XQ 1083 für Schwarzweiß-Fernsehkameras  
XQ 1083 R für den Rotkanal in Farbfernsehkameras

Kurzdaten:

Heizung	$U_F = 6,3 \text{ V}$
	$I_F = 95 \text{ mA}$
Grenzauflösung	$\geq 750 \text{ Zeilen}$
Rotempfindlichkeit	ca. 850...950 nm
Fokussierung	magnetisch
Ablenkung	magnetisch
Ausführung mit	ACT-Elektrodensystem, Lichtleiter, Anti-Reflexionsplatte, keramischem Zentrierring

# XQ 1083

Abmessungen in mm:



Sockel: Ditetrar (E 8-11)

Zubehör:

Fassung 56 026 <sup>3)</sup>

Fokussier- und  
Ablenk-Einheit

für XQ 1083 AT 1115/01

für XQ 1083 R AT 1119/01

Masse: ca. 70 g

Einbaulage: beliebig

1) kurzer Führungsstift

2) Die Differenz zwischen den Mittellinien der Durchmesser  $D_1$  (Bezugsring) und  $D_2$  (Feldnetz) ist  $\leq 100 \mu\text{m}$ .

3) Für die Spezialfassung gibt es eine Glühbirne (5 V, 110 mA, Best.-Nr. 56 027), deren Licht über ein Blaugrün-Filter auf den Pumpstutzen der Röhre projiziert wird. Das Licht wird über einen dünnen Glasstab (Lichtleiter) geleitet und beleuchtet die Speicherschicht. Die so entstehende Vorbelichtung kann über den Heizstrom der Glühlampe eingestellt werden.



## Kenn- und Betriebsdaten:

mit ACT-Betrieb (ACT = Anti-Comet-Tail) <sup>3)</sup>

## Optische Daten

nutzbare Bildfläche (Verhältnis 3 : 4)	9,6 x 12,8 mm <sup>2</sup> <sup>1)</sup>
Lage der Bildfläche	Die Vertikalablenkung soll parallel zur Ebene durch die Röhrenachse und die seitliche Markierung am Sockel verlaufen. <sup>2a)</sup>
Zentrierung	siehe <sup>2b)</sup>
Frontplatte	
Dicke	1,2 mm
Brechungsindex	n = 1,49
Brechungsindex der Anti-Reflexionsplatte	n = 1,52

## Elektrische Daten

Heizung	indirekt durch Wechsel- oder Gleichstrom, Parallel- oder Serienspeisung
Heizspannung	$U_F = 6,3 \text{ V} \pm 5 \%$ Bei Serienspeisung darf die Heizspannung beim Einschalten 9,5 V nicht überschreiten; notfalls muß ein Strombegrenzer verwendet werden. Um Bildfehler zu vermeiden, wird in Farbfernsehkameras Stabilisierung der Heizspannung empfohlen.
Heizstrom	$I_F = 95 \text{ mA}$
Strahl-System	
Sperrspannung an $G_1$ bei $U_{G2G4} = 300 \text{ V}$ (ohne Austast- und ACT-Impuls)	$-U_{G1} = 45 \dots 110 \text{ V}$
Austastspannung an $G_1$ bei $U_{G2G4} = 300 \text{ V}$	$U_{G1} \text{ MM} = 50 \pm 10 \text{ V} 4)$
$G_2G_4$ -Strom	$I_{G2G4} = \text{max. } 0,2 \text{ mA} 9)$
Fokussierung	magnetisch
Ablenkung	magnetisch
Kapazität	$c_a = 2,5 \dots 3,5 \text{ pF}$ Diese Kapazität bildet im wesentlichen die Ausgangsimpedanz der Röhre. Durch den Einbau in die Fokussier- und Ablenk-Einheit erhöht sich $c_a$ .

Anmerkungen siehe 7. Seite dieses Datenblattes

# XQ 1083

## Kenn- und Betriebsdaten:

### Elektrische Daten, Fortsetzung

Spannung an Katode	
während des Abtastens	$U_K = 0 \text{ V}$
bei ACT-Betrieb	$U_K = 0 \dots 15 \text{ V} \text{ } ^8)$
Signalelektrodenspannung	$U_A = 45 \text{ V} \text{ } ^{10)}$
Spannung an $G_6$ (Feldnetz)	$U_{G6} = 750 \text{ V} \text{ } ^{11), 12)}$
Spannung an $G_5$ (Kollektor)	$U_{G5} = 475 \text{ V} \text{ } ^{11)}$
Spannung an $G_2 G_4$	$U_{G2G4/} = 300 \text{ V}$
Spannung an $G_3$ (Hilfselektrode für ACT-Betrieb)	
während des Abtastens	siehe $^8)$
bei ACT-Betrieb	siehe $^8)$
Spannung an $G_1$ (Steuerelektrode)	
während des Abtastens	siehe $^{13)}$
bei ACT-Betrieb	siehe $^8)$
Austastspannung an $G_1$	$U_{G1 M} = 50 \text{ V}$
Beleuchtungsstärke der Frontplatte	siehe $^{14)}$
Frontplattentemperatur	$\vartheta_A = 20 \dots 45 \text{ } ^\circ\text{C}$
Vorbelichtung	siehe $^{22), 23)}$

typische Einstellungen für den Signalstrom, Strahlstrom und die Spannungsimpulse  $^8)$

		XQ 1083	XQ 1083 R
Signalstrom	$I_{A M} \text{ (nA)}$	200	100
Strahlstrom	$I_{STR} \text{ (nA)}$	400	200
max. Strom bei ACT-Betrieb	$I_{ACT M} \text{ (nA)}$	280	140
Impuls an Katode	$U_{K M} \text{ (V)}$	6	3
Impuls an $G_1$	$U_{G1 M} \text{ (V)}$	26	23
Impuls an $G_3$	$U_{G3 M} \text{ (V)}$	siehe $^8)$	

Anmerkungen siehe 7. Seite dieses Datenblattes

Kenn- und Betriebsdaten:

Elektrische Daten, Fortsetzung

Fokussier- und Ablenkspulenströme

	U <sub>G6</sub> /U <sub>G5</sub>	Fokussier- spulenstrom (mA) <sup>15)</sup>	Ablenkströme (Spitze-Spitze) (mA)	
			horizontal	vertikal
Fokussier- und Ablenkeinheit AT 1119/01	750 V/475 V	32	290	35

Die Zeilen- und Bild-Zentrierspulenströme betragen max. 15 mA, entsprechend einer magnetischen Flußdichte (magnetische Induktion) von 4 G (0,4 mT).

Speicherplatte

Dunkelstrom	≤ 3 nA	
Maximum der spektr. Empfindlichkeit bei	ca. 500 nm	
Rotempfindlichkeit bis	ca. 850...950 nm	24)
γ-Wert	0,95 ± 0,05	17)
Spitzlichter-Übertragung im Bereich	≥ 5 Blenden	8)
Empfindlichkeit bei Farbtemperatur 2856 K		
XQ 1083	400 μA/lm	16a)
XQ 1083 R	115 μA/lm	16b)

Auflösung <sup>13)</sup>18)19)

Grenzauflösung	≥ 750 Zeilen
Modulationstiefe bei 400 Zeilen, in Bildmitte. unkompensierter Amplitudengang der Horizontalab- lenkung	
Blende f = 5,6	

		XQ 1083	XQ 1083 R
Signalstrom	I <sub>A M</sub> (μA)	0,2	0,1
Strahlstrom	I <sub>STR M</sub> (μA)	0,4	0,2
Modulationstiefe bei 400 Zeilen	(%)	50	45

Anmerkungen siehe 7. Seite dieses Datenblattes

# XQ 1083

Kenn- und Betriebsdaten:

Speicherplatte Fortsetzung

Trägheit (typische Werte)

Lichtart: Weiß (2856 K), für den Rot-, Grün- und Blaukanal wird ein geeignetes Filter eingesetzt

a) für dunkle Bildpartien (20 % Bildweiß)

I <sub>A</sub> ISTR	Anstiegsträgheit <sup>20)</sup> I <sub>A</sub> (%)				Abfallträgheit <sup>21)</sup> I <sub>A</sub> (%)			
	20 nA 200 nA		40 nA 400 nA		20 nA 200 nA		40 nA 400 nA	
	60 ms	200 ms	60 ms	200 ms	60 ms	200 ms	60 ms	200 ms
Zeit nach dem Ein- bzw. Ausschalten								
ohne Vorbelichtung								
XQ 1083			98	100			7	2,5
XQ 1083 R	95	100			8	2,5		

Für dunkle Bildpartien mit Vorbelichtung siehe Diagramme S. 13 dieses Datenblattes.

b) für helle Bildpartien (100 % Bildweiß)

I <sub>A</sub> ISTR	Anstiegsträgheit <sup>20)</sup> I <sub>A</sub> (%)				Abfallträgheit <sup>21)</sup> I <sub>A</sub> (%)			
	100 nA 200 nA		200 nA 400 nA		100 nA 200 nA		200 nA 400 nA	
	60 ms	200 ms	60 ms	200 ms	60 ms	200 ms	60 ms	200 ms
Zeit nach dem Ein- bzw. Ausschalten								
ohne Vorbelichtung								
XQ 1083			98	100			2	1
XQ 1083 R	98	100			3	1,5		

Signalungleichmäßigkeit im Dunkelstrom durch Vorbelichtung  $\leq 20\%$  <sup>25)</sup>

Anmerkungen siehe 7. Seite dieses Datenblattes

Grenzdaten: (absolute Werte)

(Spannungen auf Katode bezogen, soweit nicht anders angegeben)

$U_A = \text{max. } 50 \text{ V}^5)$ $U_{G6} = \text{max. } 1100 \text{ V}$ $U_{G5} = \text{max. } 800 \text{ V}$ $U_{G6G5} = \text{max. } 350 \text{ V}$ $U_{G2G4/} = \text{max. } 350 \text{ V}$ $U_{G3} = \text{max. } 350 \text{ V}$ $+U_{G1} = \text{max. } 0 \text{ V}$ $-U_{G1} = \text{max. } 200 \text{ V}$	$U_{-FK M} = \text{max. } 125 \text{ V}$ $U_{+FK M} = \text{max. } 50 \text{ V}$ $Z_{FK} = \text{min. } 2 \text{ k}\Omega$ $t_h = \text{min. } 1 \text{ min}$ $\vartheta_U, \vartheta_A = \text{max. } +50 \text{ }^\circ\text{C}$ $= \text{min. } -30 \text{ }^\circ\text{C}$ $E = \text{max. } 100 \text{ lx}^6)$
---	---

- 1) Zeitweilige Abtastung einer kleineren Fläche als  $9,6 \times 12,8 \text{ mm}^2$  muß vermieden werden, da sonst Empfindlichkeitsunterschiede in der Speicherschicht auftreten können.
- 2a) Die Lage der seitlichen Markierung am Sockel stimmt mit der schmalen Kontaktfläche auf dem keramischen Zentrierring überein. Der Federkontakt in der Fokussier- und Ablenkeinheit AT 1115/01 ist entsprechend angebracht, Gesamte mögliche Drehung der Röhre unter Kontaktbeibehaltung ist ca.  $35^\circ$
- 2b) Der äußere Durchmesser des keramischen Zentrierringes ist konzentrisch mit dem inneren Durchmesser des Feldnetzes ( $G_6$ ). Die Röhre wird mit dem Zentrierring als Bezugsring in die Ablenkeinheit AT 1115/01 eingesetzt, so daß eine optische Anpassung der Röhre im optischen System einer Farbfernsehkamera erreicht wird.
- 3) Bei Verwendung der Röhre ohne ACT-Betrieb muß  $G_3$  mit  $G_2G_4$  verbunden sein, und es darf kein ACT-Impuls an Katode und  $G_1$  gegeben werden. Dann sind die Röhreigenschaften wie beschrieben, mit Ausnahme des Verhaltens gegenüber Spitzlichtern.
- 4) Austastung kann auch über Katode erfolgen:  
ohne ACT-Betrieb: erforderlicher Katodenimpuls  $\approx 25 \text{ V}$   
mit ACT-Betrieb: Steuerung, Polarität und Amplitude des ACT-Impulses müssen angepaßt sein.

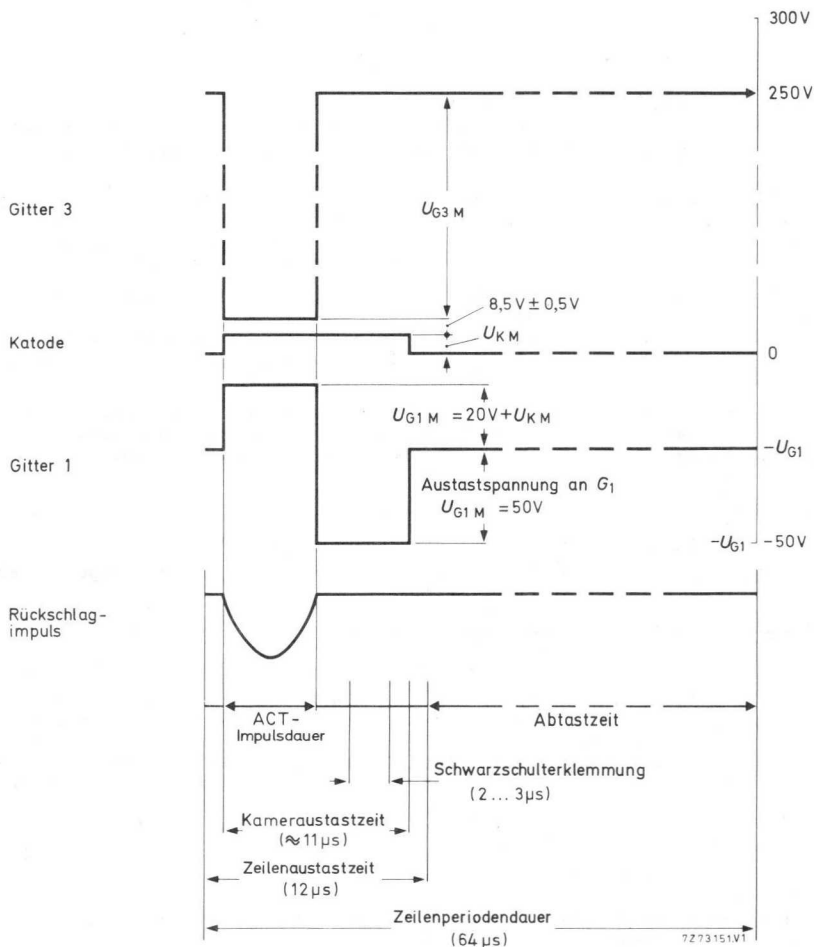
5) Impulsfolge und Amplituden für ACT-Betrieb

(CCIR-System, (Austastung an Gitter 1)

Zum Betrieb des ACT-Systems werden drei Impulse benötigt und zwar:

- a) ein positiv gerichteter Impuls  $U_{K M}$  an der Katode mit einer einstellbaren Amplitude von  $0 \dots 20 \text{ V}$ . Die Dauer des Impulses kann so gewählt werden, daß sie genau mit der Kameraaustastzeit ( $\approx 11 \mu\text{s}$ ) übereinstimmt. Die Impulsamplitude bestimmt den ACT-Begrenzungsschwellwert und kann allgemein für S/W-, R-, G- und B-Röhren auf 8, 4, 8, 4 V voreingestellt werden.  
 Eine Amplitude von  $20 \text{ V}$  sollte zur Einstellung von  $I_A/I_{STR}$  zur Verfügung stehen (siehe <sup>13</sup>)).
- b) ein positiv gerichteter Impuls an  $G_1$  mit einer Amplitude  $U_{G1 M} = 20 \text{ V} + U_{K M}$ . Die Dauer des Impulses sollte so gewählt werden, daß sie gerade die Zeilen-Rücklaufzeit ( $\approx 5 \mu\text{s}$ ) mit einschließt (z.B.  $6 \mu\text{s}$ ).

- c) ein negativ gerichteter Impuls  $U_{G3 M}$  an  $G_3$  mit entweder einer einstellbaren Amplitude und einer festen Grundspannung von 250...300 V oder mit einer festen Amplitude und einer einstellbaren Grundspannung von 250...300 V. In beiden Fällen ist die Einstellung so, daß  $U_{G3}$  um  $8,5 \pm 0,5$  V höher liegt als  $U_K$  bei ACT-Betrieb. Dieser Impuls sorgt dafür, daß ein ausreichender Strahlstrom aus dem Kathodenstrom gezogen wird. Dauer und Steuerung des Impulses sollten mit denen des Impulses an  $G_1$  übereinstimmen.



6) für kurze Intervalle; während der Lagerung und bei kurzen Betriebspausen muß das Fenster der Röhre mit der mitgelieferten Plastik-Schutzkappe abgedeckt oder die Blende geschlossen werden.

7) normale Abtastung

reine Abtastzeit = gesamte Dauer einer Zeilenperiode minus Zeilenaustastzeit. Nach dem CCIR-System erhält man  $64 \mu\text{s} - 12 \mu\text{s} = 52 \mu\text{s}$  für die reine Abtastzeit.

ACT-Betrieb

Die Dauer der ACT-Impulse liegt innerhalb der Zeilenaustastung und beträgt entsprechend der Rücklaufzeit  $5 \mu\text{s}$  oder geringfügig mehr.

8) Mit den Impulsen entsprechend Fußnote <sup>5)</sup> verarbeitet die Röhre ein Spitzlicht mit einem Durchmesser von 10 % der Bildhöhe und einer Beleuchtungsstärke, die dem 32fachen Wert für Bildweiß entspricht.

9a) Die Gleichspannung oder Impulsversorgung der einzelnen Elektroden muß eine genügend kleine Impedanz haben, um Verzerrungen zu vermeiden, die durch die Spitzenströme während des ACT-Betriebes entstehen. Diese Spitzenströme können folgende Werte annehmen:

$$I_K \approx 2 \text{ mA}$$

$$I_{G1} \approx 0 \text{ mA}$$

$$I_{G2G4} \approx 1 \text{ mA}$$

$$I_{G3} \approx 150 \mu\text{A}$$

$$I_{G5} \approx 300 \mu\text{A}$$

$$I_{G6} \approx 300 \mu\text{A}$$

Die Katoden-Impedanz sollte vorzugsweise  $\leq 300 \Omega$  gewählt werden.

9b) Videovorverstärker

Beim Auftreffen von Spitzlichtern können Signal-Spitzenströme ( $I_{AM}$ ) in der Größenordnung von 15 bis  $45 \mu\text{A}$  während des Strahlrücklaufs an den Vorverstärker gelangen.

Zum Schutz gegen zeitweilige Überlastung müssen im Vorverstärker entsprechende Maßnahmen getroffen werden.

10) Da bei PLUMBICON-Kameraröhren eine automatische Empfindlichkeitssteuerung durch Regelung der Signalelektrodenspannung nicht möglich ist, muß dies auf andere Weise, z.B. Blendensteuerung oder Neutralfilter erzielt werden.

Soll eine Röhre dieser Familie in eine Kamera, die für Vidikons entwickelt wurde, eingesetzt werden, muß die Schaltung für die automatische Empfindlichkeitssteuerung außer Betrieb gesetzt und die Signalelektrodenspannung auf 45 V eingestellt werden.

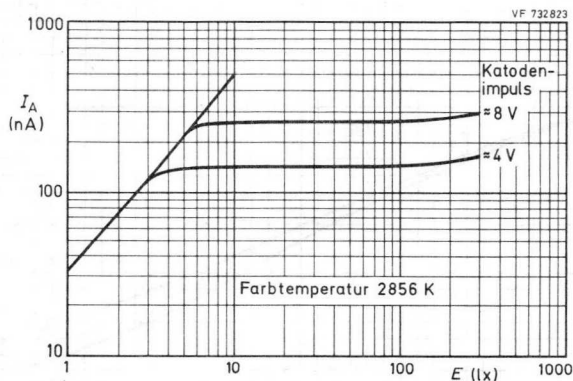
11) Das optimale Spannungsverhältnis  $U_{G6}/U_{G5}$  zur Erzielung geringster Landefehler (vorzugsweise  $\geq 1 \text{ V}$ ) hängt von den verwendeten Fokussier- und Ablenkeinheiten ab. Für den Typ AT 1115/01 wird ein Spannungsverhältnis zwischen 1,5:1 und 1,6:1 empfohlen.

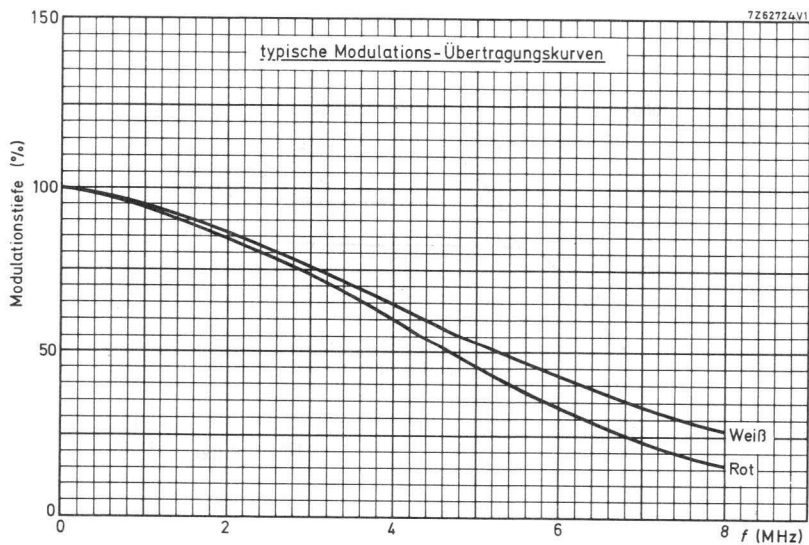
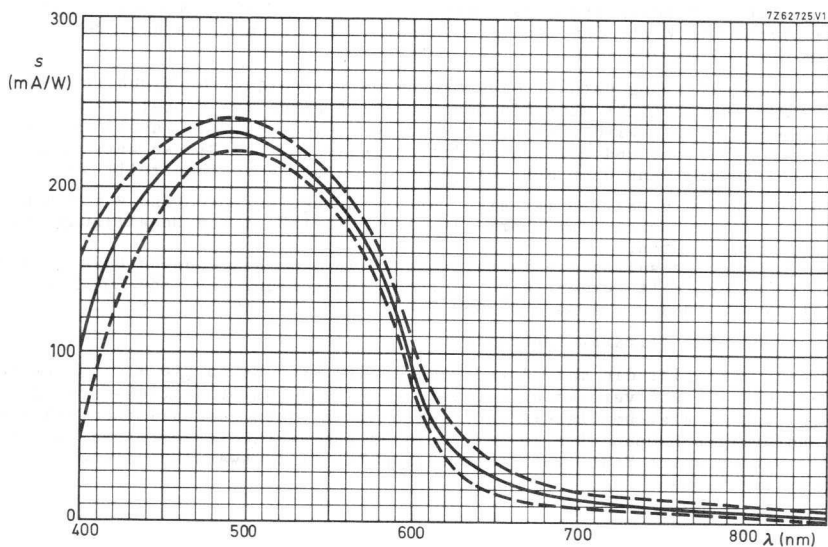
12) ACT-Betrieb mit  $U_{G6} \geq 750 \text{ V}$  ist nicht zu empfehlen, da dies erhöhten Dunkelstrom hervorrufen kann.

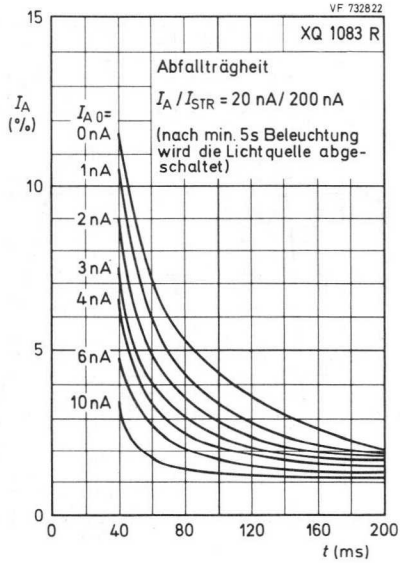
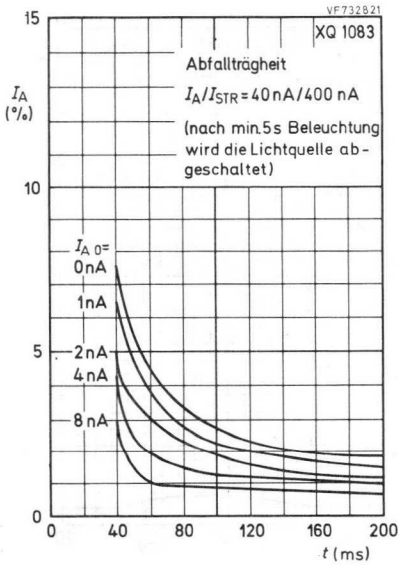
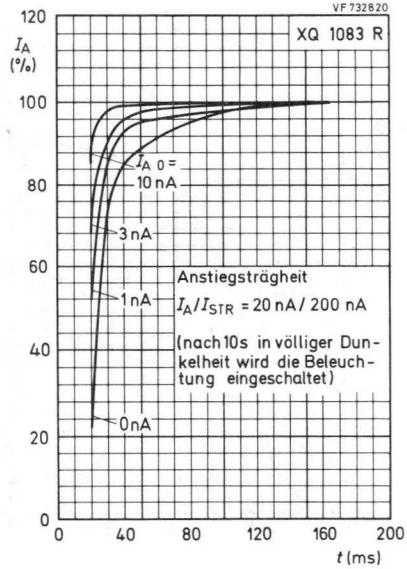
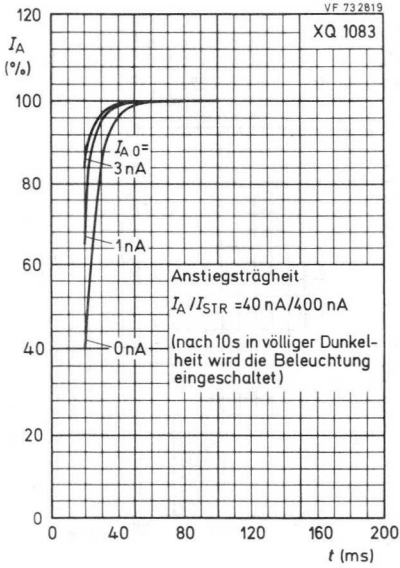
- 13) eingestellt mit abgeschaltetem ACT-Betrieb; in dem z.B. der Katodenimpuls 20 V beträgt. Die Spannung an  $G_1$  wird so eingestellt, daß ein Strahlstrom ( $I_{STR M}$ ) erzeugt wird, der gerade ausreicht, um einen Signalspitzenstrom  $I_{A M}$  vom zweifachen typischen Wert zu ermöglichen. Der Signalspitzenstrom wird auf einem Video-Oszillografen beobachtet und gemessen.  
Die Signalströme werden mit einem integrierenden Meßinstrument an dem Signalelektroden-Anschluß, bei gleichmäßiger Beleuchtungsstärke auf der abgetasteten Fläche, gemessen.  
Die Signalspitzenströme, die mit einem Video-Oszillografen gemessen werden, sind um den Faktor  $\alpha$  größer.
- ( $\alpha = \frac{100}{100-B}$ ,  $B$  ist die Gesamtaustastzeit in %; beim CCIR-System ist  $\alpha=1,33$ )
- 14) Bei Schwarzweiß-Kameras steht die Beleuchtungsstärke der Speicherplatte  $E_A$  in folgender Beziehung zur Szenenbeleuchtung  $E_{SZ}$ :
- $$E_A = E_{SZ} \cdot \frac{\rho \tau}{4 A^2 (M+1)^2}$$
- worin bedeutet:
- $\rho$  = Reflexionsfaktor der Szene (entweder Mittelwert oder Wert des interessierenden Bildausschnittes)
  - $\tau$  = Durchlässigkeit der Linse
  - $A$  = Apertur der Linse
  - $M$  = Abbildungsmaßstab der Linse
- Die Röhrentypen für Farbkameras folgen einer ähnlichen Beziehung, bei der die unterschiedlichen Komponenten des gesamten Systems berücksichtigt werden müssen.
- 15) Der Fokussierspulenstrom wird für genaue elektrische Fokussierung eingestellt. Die Polung der Fokussierspule muß so sein, daß der nordsuchende Pol eines Indikators zum bildseitigen Ende der Spule zeigt, wenn der Indikator sich außerhalb der Fokussierspule am bildseitigen Ende befindet.
- 16a) Alle Messungen werden mit einem Infrarot-Sperrfilter Balzers Typ Calflex B1/K1 durchgeführt.
- 16b) Für XQ 1083 R wird zusätzlich zum Infrarot-Sperrfilter (siehe 16a)) ein Filter Schott OG 570 (Dicke 3 mm) ins optische System eingebaut.
- 17) Eine  $\gamma$ -Korrekturschaltung wird empfohlen.
- 18) Zur Erzielung eines Signalstromes von 0,2  $\mu A$  bei XQ 1083 ist eine Beleuchtungsstärke von ca. 4 lx erforderlich.  
Zur Erzielung der angegebenen Signalströme bei XQ 1083 R ist eine Beleuchtungsstärke von ca. 8 lx (2856 K) vor dem entsprechenden Filter (Schott OG 570) erforderlich (siehe Fußnote 16)).
- 19) Der horizontale Amplitudengang kann durch geeignete Korrekturschaltungen verbessert werden. Diese Kompensation wirkt sich jedoch nicht auf die vertikale Auflösung aus und beeinflußt auch nicht die Grenzauflösung.
- 20) Nach 10 s in völliger Dunkelheit wird die Beleuchtung eingeschaltet. Die dargestellten Werte für den Signalstrom in % werden 60 ms bzw. 200 ms nach dem Einschalten gemessen.

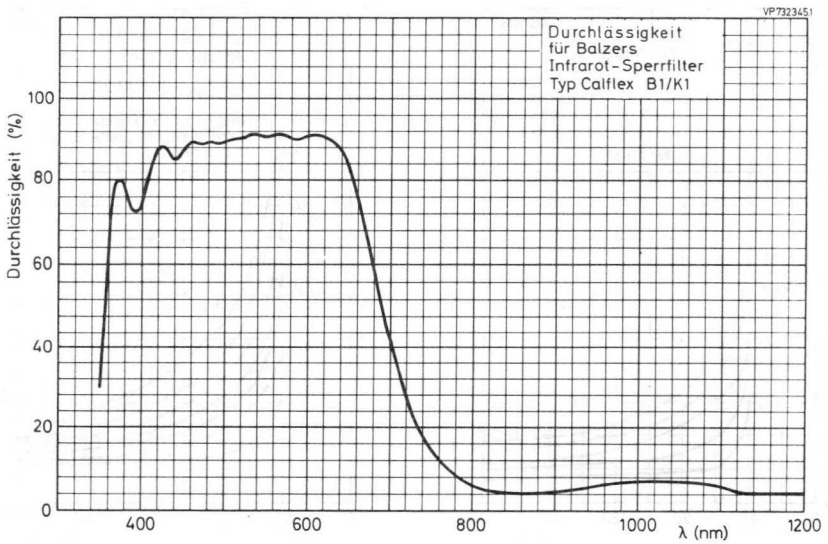
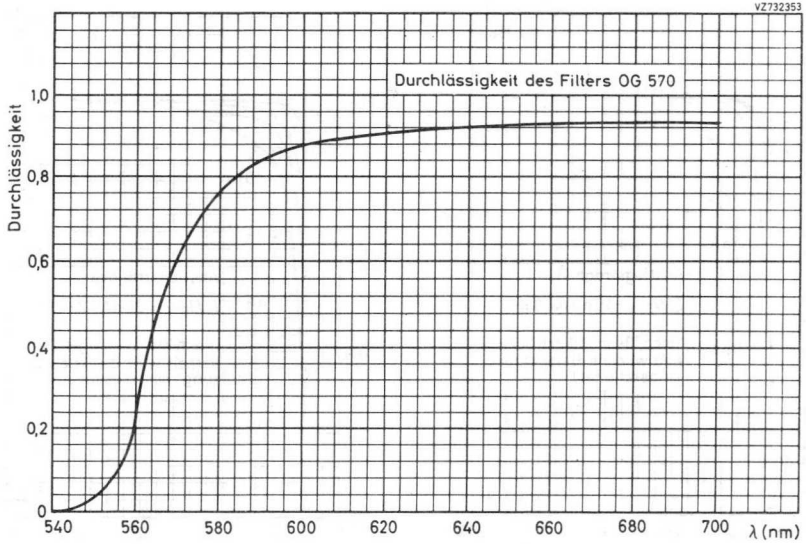


- 21) Nach min. 5 s Beleuchtung der Speicherschicht wird die Lichtquelle abgeschaltet. Die Werte für den Signalstrom in % werden 60 ms bzw. 200 ms nach dem Abschalten gemessen.
- 22) Die Spezialfassung enthält eine kleine Hilfslichtquelle (Glühlampe 5 V, 110 mA), deren Licht über ein Blaugrün-Filter auf den Pumpstutzen der Röhre projiziert wird. Das Licht wird über einen dünnen Glasstab (Lichtleiter) geleitet und beleuchtet die Speicherschicht. Die so entstehende Vorbelichtung kann über den Heizstrom der Glühlampe eingestellt werden.
- 23) Für Schwarzweiß-Betrieb ist eine Vorbelichtung, entsprechend 2 bis 3 nA zusätzlichem Dunkelstrom, normalerweise ausreichend zur Beseitigung von Trägheitseffekten.  
In Farbkameras sollte die Vorbelichtung für jede Röhre unabhängig voneinander eingestellt werden. Eine typische Einstellung für eine RGB-Kamera ist für XQ 1083 R - 4 nA, XQ 1080 G - 3 nA und XQ 1080 B - 8 nA.
- 24) gemessen ohne Infrarot-Sperrfilter
- 25) Dieser Wert gibt die max. Abweichung in den vier Ecken (10 % einwärts in horizontaler und vertikaler Richtung gemessen) vom Bildmitten-Wert an. Die Signalungleichmäßigkeit setzt sich aus kleinen parabolischen und sägezahnförmigen Komponenten in horizontaler und vertikaler Richtung zusammen. Sie können durch Störsignalkompensation für Bildschwarz ausreichend kompensiert werden.



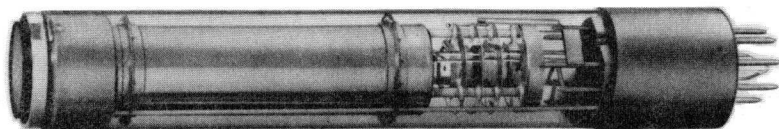






1"-PLUMBICON<sup>®</sup> - Kameraröhren

mit getrenntem Feldnetz  
und erweiterter Rotempfindlichkeit,  
mit fotoleitender Schicht geringer Trägheit,  
mit ACT-Betrieb für bessere Übertragung von Spitzlichtern,  
mit Lichtleiter zur Verminderung der Trägheit,  
mit keramischem Zentrierring für genaue optische Anpassung,  
mit niedriger Ausgangskapazität für optimales Signal-Rausch-Verhältnis,  
für industrielle Anwendungen



XQ 1084            für Schwarzweiß-Fernsehkameras  
XQ 1084 R        für den Rotkanal in Farbfernsehkameras

Die Röhren der Serie XQ 1084 sind elektrisch weitgehend und mechanisch vollständig identisch mit denen der Serie XQ 1080, haben jedoch geringere Anforderungen in Bezug auf Bildfehler.

Ausführliche Daten erscheinen zu einem späteren Zeitpunkt. Bei Bedarf können die Daten angefordert werden.

1950-1951

... ..  
... ..  
... ..  
... ..  
... ..

... ..  
... ..  
... ..  
... ..  
... ..

... ..

... ..

... ..

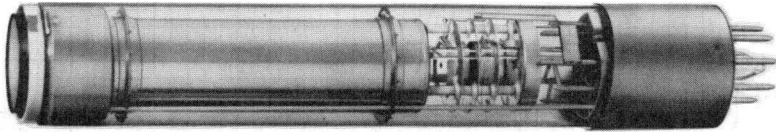
... ..



# XQ 1085

1"-PLUMBICON<sup>®</sup> - Kameraröhren

mit getrenntem Feldnetz  
und erweiterter Rotempfindlichkeit,  
mit fotoleitender Schicht geringer Trägheit,  
mit aufgedampftem Infrarot-Sperrfilter  
auf der Antireflexionsplatte,  
mit ACT-Betrieb für bessere Übertragung von Spitzlichtern,  
mit Lichtleiter zur Verminderung der Trägheit,  
mit keramischem Zentrierring für genaue optische Anpassung,  
mit niedriger Ausgangskapazität für optimales Signal-Rausch-Verhältnis,  
für Anwendungen mit hohen Anforderungen an Bildqualität



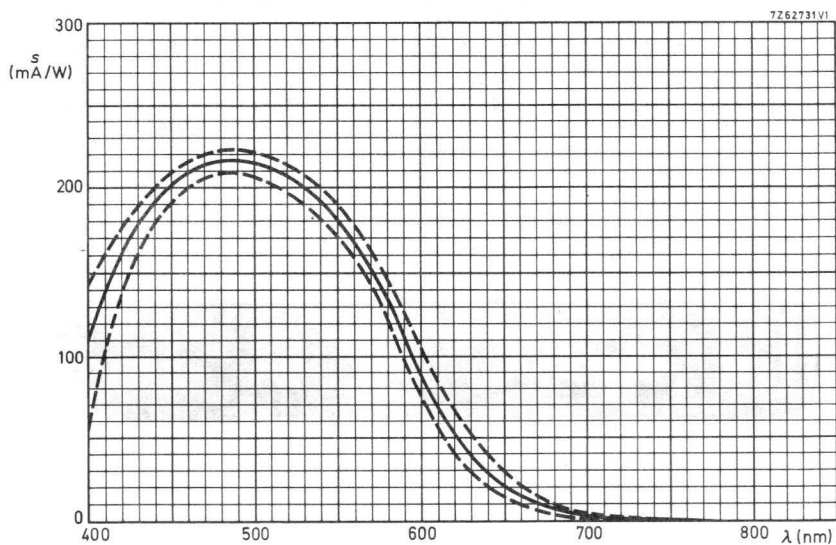
XQ 1085 für Schwarzweiß-Fernsehkameras  
XQ 1085 R für den Rotkanal in Farbfernsehkameras

Die Röhren der Serie XQ 1085 sind mechanisch und elektrisch identisch mit denen der Serie XQ 1083 bis auf folgende Abweichungen:

Maximum der spektr. Empfindlichkeit	ca. 500 nm
Rotempfindlichkeit	bis 750 nm <sup>1)</sup>
Ausführung	mit aufgedampftem Infrarot-Sperrfilter auf der Anti-Reflexionsplatte

<sup>1)</sup> bestimmt durch die Wellenlänge, bei der die Empfindlichkeit  $\leq 1\%$  des Maximums ist

# XQ 1085

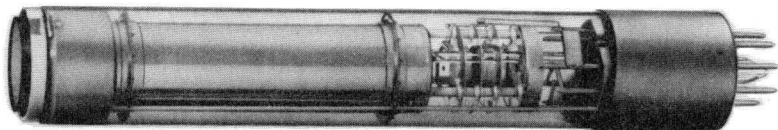






1"-PLUMBICON<sup>®</sup> - Kameraröhren

mit getrenntem Feldnetz  
und erweiterter Rotempfindlichkeit,  
mit fotoleitender Schicht geringer Trägheit,  
mit aufgedampftem Infrarot-Sperrfilter  
auf der Antireflexionsplatte,  
mit ACT-Betrieb für bessere Übertragung von Spitzlichtern,  
mit Lichtleiter zur Verminderung der Trägheit,  
mit keramischem Zentrierring für genaue optische Anpassung,  
mit niedriger Ausgangskapazität für optimales Signal-Rausch-Verhältnis,  
für industrielle Anwendungen



XQ 1086 für Schwarzweiß-Fernsehkameras  
XQ 1086 R für den Rotkanal in Farbfernsehkameras

Die Röhren der Serie XQ 1086 sind elektrisch weitgehend und mechanisch vollständig identisch mit denen der Serie XQ 1080, haben jedoch geringere Anforderungen in Bezug auf Bildfehler.

Ausführliche Daten erscheinen zu einem späteren Zeitpunkt. Bei Bedarf können die Daten angefordert werden.

THE [illegible] OF [illegible]

[illegible text]

[illegible text]

[illegible text]

[illegible text]

[illegible text]

[illegible text]

[illegible text]

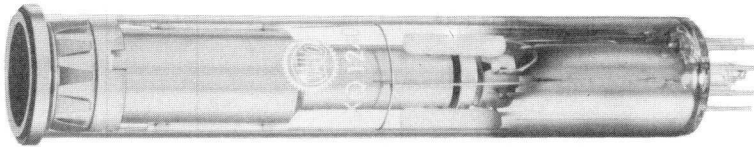


**XQ 1240**  
**XQ 1241**

1"-VIDIKONS  
mit getrenntem Feldnetz  
für Schwarzweiß- oder Farbkameras

XQ 1240 für industrielle Anwendungen mit hohen Anforderungen  
an Bildqualität

XQ 1241 für Anwendungen mit geringeren Anforderungen an  
Signalgleichmäßigkeit und Flecken



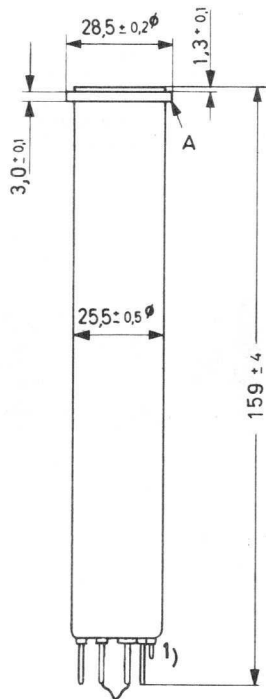
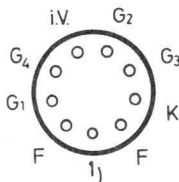
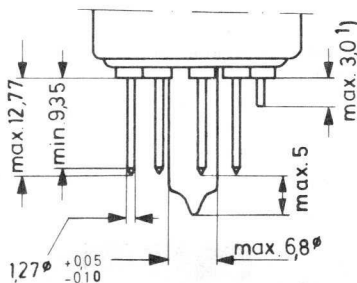
Kurzdaten:

Heizung	$U_F = 6,3 \text{ V}$
	$I_F = 95 \text{ mA}$
Auflösung	$\geq 1000 \text{ Zeilen}$
Fokussierung	magnetisch
Ablenkung	magnetisch

# XQ 1240

# XQ 1241

Abmessungen in mm:



Socket: Ditetrar (E 8-11)

Zubehör:

Fassung 56 098  
Fokussier- und Ablenkeinheit AT 1102/01

Masse:

netto ca. 55 g

Einbaulage:

beliebig

<sup>1)</sup> kurzer Führungsstift

# XQ 1240

# XQ 1241

## Kenn- und Betriebsdaten:

(abgetastete Fläche  $9,6 \times 12,8 \text{ mm}^2$ , Frontplattentemperatur  $30 \pm 2 \text{ }^\circ\text{C}$ )

## Optische Daten

nutzbare Bilddiagonale  
(Seitenverhältnis 3 : 4)

$\leq 16 \text{ mm}$

Lage der Bildfläche

Die Horizontalablenkung soll etwa parallel zur Ebene durch die Röhrenachse und den Führungsstift verlaufen.

## Elektrische Daten

Heizung

indirekt durch Wechsel- oder Gleichstrom, Parallel- oder Serienspeisung

Heizspannung

$U_F = 6,3 \text{ V} \pm 10 \%$

Bei Serienspeisung darf die Heizspannung beim Einschalten  $9,5 \text{ V}$  nicht überschreiten; notfalls muß ein Strombegrenzer verwendet werden.

Heizstrom

$I_F = 95 \text{ mA}$

Strahl-System

Sperrspannung an  $G_1$

Die Spannung an  $G_1$  muß so eingestellt werden, daß ein ausreichender Strahlstrom für stabilisiertes "Weiß" gewährleistet ist.

Austastspannung

an  $G_1$

$U_{G1 \text{ MM}} = 50 \text{ V}$

an Katode

$U_K \text{ MM} = 20 \text{ V}$

Fokussierung

magnetisch

Ablenkung

magnetisch

Kapazität

$c_a = 4,5 \text{ pF}$

Diese Kapazität bildet im wesentlichen die Ausgangsimpedanz der Röhre.

Durch den Einbau in die Fokussier- und Ablenk-Einheit erhöht sich  $c_a$ .

# XQ 1240

# XQ 1241

## Kenn- und Betriebsdaten:

### Elektrische Daten, Fortsetzung

Signalelektrodenspannung

bei  $I_0 = 20 \text{ nA}$

XQ 1240	$U_A =$	45 (30...60)	V
XQ 1241	$U_A =$	40 (20...60)	V
Spannung an $G_4$ (Feldnetz)	$U_{G4} =$	425	950 V <sup>1)</sup>
Spannung an $G_3$ (Fokussierelektrode)	$U_{G3} =$	250...300	550...650 V
Spannung an $G_2$ (Beschleunigungselektrode)	$U_{G2} =$	300	300 V
Spannung an $G_1$ (Steuerelektrode) ohne Austastsignal	$-U_{G1} =$	55 (30...100)	V
Fokussier-Feldstärke	$=$	3200 (40)	4800 (60) A/m 0e <sup>2) 3)</sup>
Justier-Feldstärke	$=$	0...320 (0...4)	0...320 (0...4) A/m 0e <sup>4)</sup>
Signalstrom			
bei $E = 8 \text{ lx}$ (2856 K)			
XQ 1240	$I_A =$	200 ( $\geq 150$ )	nA <sup>5) 6)</sup>
XQ 1241	$I_A =$	180 ( $\geq 110$ )	nA

### Speicherplatte

Spektraltyp der Speicherschicht Typ A (siehe Vorwort)

Maximum der spektr.

Empfindlichkeit

ca. 550 nm

Trägheit

gemessen nach einer Beleuchtung  
mit  $E = 8 \text{ lx}$  (2856 K)

Restsignal nach Dunkelimpuls  
von 200 ms

$= 8 (\leq 15) \%$  <sup>5)</sup>

Auflösung in Bildmitte

$= 750$  | 1000 Zeilen <sup>7)</sup>

Modulationstiefe

in Bildmitte bei 400 Zeilen

$= 50$  | 65  $\%$  <sup>8)</sup>

$\gamma$ -Wert

bei  $I_A = 0,01...0,3 \mu\text{A}$

$= 0,7$  | 0,7

Bildfehler

siehe <sup>9)</sup>

Grenzdaten: (absolute Werte)

(abgetastete Fläche  $9,6 \times 12,8 \text{ mm}^2$ ) <sup>10)</sup>

$U_{G4}$ = max. 1000 V	$I_{0M}$ = max. 0,25 $\mu\text{A}$
$U_{G3}$ = max. 850 V	$I_{AM}$ = max. 0,6 $\mu\text{A}$ <sup>11)</sup>
$U_{G2}$ = max. 450 V	$E$ = max. 5000 lx
$-U_{G1}$ = max. 125 V	$U_{-FK}$ = max. 125 V
$+U_{G1}$ = max. 0 V	$U_{+FK}$ = max. 10 V
$U_A$ = max. 100 V	$\vartheta_A$ = max. 80 °C <sup>12)</sup>
	$t_h$ = min. 1 min

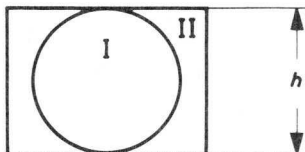
- <sup>1)</sup> Der optimale Wert von  $U_{G4}$  für maximale Auflösung und Signalgleichmäßigkeit hängt vom verwendeten Spulensatz ab und liegt bei dem 1,6fachen Wert von  $U_{G3}$ . Unter keinen Umständen darf  $U_{G4}$  kleiner sein als  $U_{G3}$ , da dies die Speicherschicht zerstören kann.
- <sup>2)</sup> Die höhere Fokussier- und Ablenkleistung zur Erzielung der größeren Fokussier-Feldstärke verursacht ein Ansteigen der Röhrentemperatur, und es muß deshalb für ausreichende Kühlung gesorgt werden.
- <sup>3)</sup> Die Polung der Fokussierspule muß so sein, daß ein nordsuchender Pol eines Indikators zum bildseitigen Ende der Spule zeigt, wenn der Indikator sich außerhalb der Fokussierspule am bildseitigen Ende befindet.
- <sup>4)</sup> Die Zentriervorrichtung soll so angebracht sein, daß der Zentriermittelpunkt ca. 94 mm von der Frontfläche der Röhre entfernt ist und daß ihre Achse mit der Röhrenachse und den Achsen der Fokussier- und Ablenkspulen zusammenfällt.
- <sup>5)</sup> Die Signalelektrodenspannung ist für einen Dunkelstrom von 20 nA einzustellen.
- <sup>6)</sup> Der Signalstrom ist der Ausgangsstrom am Signalelektrodenanschluß abzüglich des Dunkelstromes.
- <sup>7)</sup> gemessen mit einem Schwarzweiß-Strichraster und einem Videoverstärker entsprechender Bandbreite
- <sup>8)</sup> gemessen mit einem Schwarzweiß-Strichraster bei Blende 5,6, einem Signalstrom von 0,15  $\mu\text{A}$  und einem Strahlstrom von 0,5  $\mu\text{A}$

# XQ 1240

# XQ 1241

9) Meßbedingungen für maximal zulässige Bildfehler:

- a) Ein Testdiapositiv wird auf der Speicherplatte so abgebildet, daß die nutzbare Bildfläche gleichmäßig beleuchtet ist.  
Das Testbild hat ein Seitenverhältnis von 3 : 4 für eine abgetastete Fläche von  $9,6 \times 12,8 \text{ mm}^2$  und ist in 2 Zonen entsprechend folgender Abb. unterteilt:



- b) Die Signalelektrodenspannung wird für einen Dunkelstrom von 20 nA eingestellt.  
c) Die Beleuchtungsstärke der Frontplatte beträgt 8 lx (2856 K)  
d) Auf dem Monitor wird ein nicht überstrahltes, weißes Bild eingestellt.  
e) Schwarze und weiße Bildfehler werden gleichberechtigt gezählt.

Anzahl, Größe, Lage und Modulationstiefe von Bildfehlern

XQ 1240

Bildfehlergröße in % der Bildhöhe	max. zugel. Anzahl von Bildfehlern	
	Zone I	Zone II
$> 1$	0	0
$> 0,6 \dots \leq 1$	0	0
$> 0,2 \dots \leq 0,6$	1	2
$\leq 0,2$	werden nicht gezählt, sofern nicht eine Anhäufung zu unsauberen Bildern führt	



XQ 1241

Bildfehlergröße in % der Bildhöhe	max. zugel. Anzahl von Bildfehlern	
	Zone I	Zone II
$> 1$	0	0
$> 0,6 \dots \leq 1$	1	3
$> 0,2 \dots \leq 0,6$	3	5
$\leq 0,2$	werden nicht gezählt, sofern nicht eine Anhäufung zu unsauberen Bildern führt	
max. zugel. Gesamtzahl von Bildfehlern	8	

XQ 1240, XQ 1241

Der Abstand zwischen 2 Flecken, die größer als 0,2 % der Bildhöhe sind, muß mindestens 5 % der Bildhöhe betragen.

Bildfehler mit einer Modulationstiefe  $< 10\%$  bei XQ 1240 bzw.  $25\%$  bei XQ 1241 werden nicht gezählt.

Unschärf begrenzte Flecken, Striche sowie schmutziger, körniger oder ungleichmäßiger Hintergrund sind nur bis zu einer Modulationstiefe von  $10\%$  bei XQ 1240 und  $25\%$  bei XQ 1241 zugelassen.

- 10) Zeitweilige Abtastung einer kleineren Fläche als  $9,6 \times 12,8 \text{ mm}^2$  muß vermieden werden, da sonst Empfindlichkeitsunterschiede in der Speicherschicht auftreten können.
- 11) Derartige Ströme müssen vom Videovorverstärker verarbeitet werden können, ohne ihn zu übersteuern oder Signalverzerrungen zu verursachen.
- 12) Ggfs. muß ein Infrarot-Filter und/oder Kühlung verwendet werden.

1911  
1912

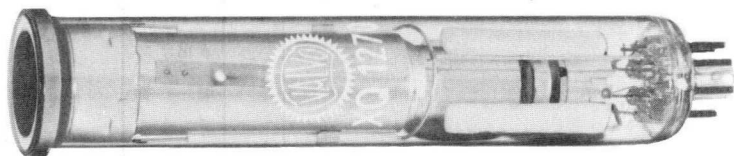




# XQ 1270

2/3"-VIDIKON

mit verbundenen Gittern 3 und 4,  
für Schwarzweiß-Industrie-,  
Amateur- und Heimkameras

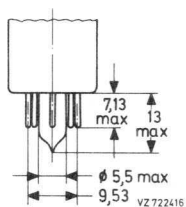
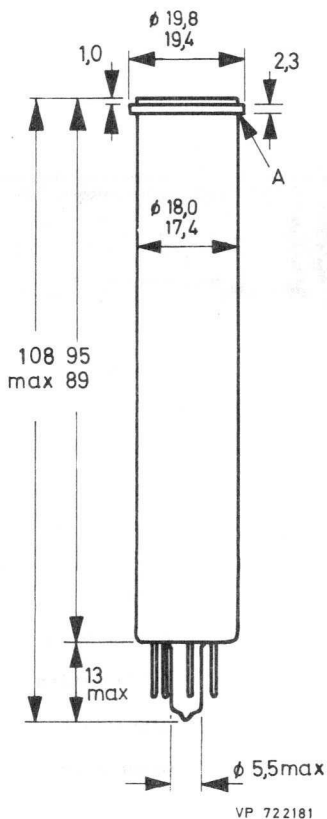
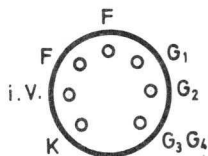


Kurzdaten:

Heizung	$U_F = 6,3 \text{ V}$
	$I_F = 110 \text{ mA}$
Auflösung	$\geq 400 \text{ Zeilen}$
Fokussierung	magnetisch
Ablenkung	magnetisch

# XQ 1270

Abmessungen in mm:



Sockel: Spezial 7p

Zubehör:

Fassung 56 049  
 Fokussier- und  
 Ablenkeinheit KV-12

Masse:

netto ca. 18 g

Einbaulage:

beliebig

**Kenn- und Betriebsdaten:**

(abgetastete Fläche  $6,6 \times 8,8 \text{ mm}^2$ , Frontplattentemperatur  $30 \pm 2 \text{ }^\circ\text{C}$ )

**Optische Daten**

nutzbare Bilddiagonale  
(Seitenverhältnis 3:4)

$\leq$   
 $= 11 \text{ mm}$

Lage der Bildfläche

Die Horizontalablenkung soll etwa parallel zur Ebene durch die Röhrenachse und der Leerstelle zwischen den Röhrenstiften verlaufen, sofern nicht eine Drehung der Röhre zur Verminderung von Bildfehlern sinnvoll ist.

**Elektrische Daten**

Heizung

indirekt durch Wechsel- oder Gleichstrom, Parallel- oder Serienspeisung

Heizspannung

$U_F = 6,3 \text{ V} \pm 10 \%$

Bei Serienspeisung darf die Heizspannung beim Einschalten  $9,5 \text{ V}$  nicht überschreiten; notfalls muß ein Strombegrenzer verwendet werden.

Heizstrom

$I_F = 110 \text{ mA}$

Strahl-System

Spannung an  $G_1$

Die Spannung an  $G_1$  muß so eingestellt werden, daß ein ausreichender Strahlstrom für stabilisiertes "Weiß" gewährleistet ist.

Austastspannung

an  $G_1$

$U_{G1 \text{ MM}} = 50 \text{ V}$

an Katode

$U_{K \text{ MM}} = 20 \text{ V}$

Fokussierung

magnetisch

Ablenkung

magnetisch

Kapazität

$c_a = 2,0 \text{ pF}$

Diese Kapazität bildet im wesentlichen die Ausgangsimpedanz der Röhre. Durch den Einbau in die Fokussier- und Ablenkeinheit erhöht sich  $c_a$ .

# XQ 1270

## Kenn- und Betriebsdaten:

### Elektrische Daten, Fortsetzung

Signalelektrodenspannung bei $I_0 = 20 \text{ nA}$	$U_A = 25 (10 \dots 40) \text{ V}$
Spannung an $G_3G_4$	$U_{G3G4/} = 250 \dots 300 \text{ V} \quad 1)$
Spannung an $G_2$ (Beschleunigungselektrode)	$U_{G2} = 300 \text{ V}$
Signalstrom bei $E = 8 \text{ lx}$ (2856 K), $I_0 = 20 \text{ nA}$	$I_A \approx 150 (\geq 80) \text{ nA} \quad 4)$
Sperrspannung an $G_1$ ohne Austastsignal	$-U_{G1} = 60 (20 \dots 80) \text{ V}$
Fokussier-Feldstärke	$= 3850 \text{ A/m}^2$ $= (50) \text{ Oe} \quad 2)$
Justier-Feldstärke	$= 0 \dots 320 \text{ A/m}$ $= (0 \dots 4) \text{ Oe}$
Ablenkung	siehe <sup>3)</sup>

### Speicherplatte

Spektraltyp der Speicherschicht	Typ A
Maximum der spektr. Empfindlichkeit bei	ca. 550 nm
Auflösung in Bildmitte	450 ( $\geq 400$ ) Zeilen <sup>5)</sup>
mittlerer $\gamma$ -Wert bei $I_A = 0,02 \dots 0,2 \text{ }\mu\text{A}$	$= 0,7$
Restsignal nach Dunkelimpuls von 200 ms bei $E = 8 \text{ lx}$ (2856 K)	$= 10 \%$
maximal zulässige Bildfehler	siehe <sup>6)</sup>

### Grenzdaten: (absolute Werte)

(abgetastete Fläche  $6,6 \times 8,8 \text{ mm}^2$  <sup>7)</sup>)

$U_A = \text{max. } 80 \text{ V}$	$U_{-FK} = \text{max. } 125 \text{ V}$
$U_{G3G4/} = \text{max. } 750 \text{ V}$	$U_{+FK} = \text{max. } 10 \text{ V}$
$U_{G2} = \text{max. } 350 \text{ V}$	$I_0 \text{ M} = \text{max. } 150 \text{ nA}$
$-U_{G1} = \text{max. } 125 \text{ V}$	$I_A \text{ M} = \text{max. } 0,5 \text{ }\mu\text{A} \quad 8)$
$+U_{G1} = \text{max. } 0 \text{ V}$	$E = \text{max. } 5000 \text{ lx}$
	$\vartheta_U, \vartheta_A = \text{max. } 70 \text{ }^\circ\text{C} \quad 9)$
	$t_h = \text{min. } 1 \text{ min}$

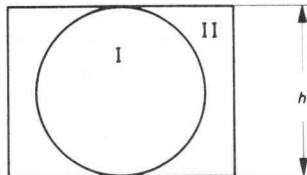
Anmerkungen siehe nächste Seiten dieses Datenblattes

- 1) Die Fokussierung wird durch  $U_{G3G4/}$  sowie durch eine Fokussierspule mit einer Feldstärke von ca. 3850 A/m (50 Oe) erzielt. Auflösung und Gleichmäßigkeit der Fokussierung sinken mit kleinerer Spannung  $U_{G3G4/}$ .
- 2) Die Polung der Fokussierspule muß so sein, daß ein nordsuchender Pol eines Indikators zum bildseitigen Ende der Spule zeigt, wenn der Indikator sich außerhalb der Fokussierspule am bildseitigen Ende befindet.
- 3) Die Ablenkschaltungen müssen für gute Schwarzwert-Übertragung hinreichende Linearität aufweisen. Der Dunkelstrom ist der Ablenkgeschwindigkeit proportional, so daß Änderungen der Ablenkgeschwindigkeit Fehler des Schwarzwertes verursachen.
- 4) Der Signalstrom ist der Ausgangsstrom am Signalelektrodenanschluß abzüglich des Dunkelstromes.
- 5) gemessen mit einem Schwarzweiß-Strichraster und einem Videovorverstärker entsprechender Bandbreite,  $E = 8 \text{ lx}$  auf der Frontfläche, Signalelektroden-Spannung für einen Dunkelstrom von 20 nA und  $U_{G3G4/}$  auf optimale Fokussierung eingestellt

6) Meßbedingungen für maximal zulässige Bildfehler:

- a) Ein Testdiapositiv wird auf der Speicherplatte so abgebildet, daß die nutzbare Bildfläche gleichmäßig beleuchtet ist.

Das Testbild hat ein Seitenverhältnis von 3 : 4 für eine abgetastete Fläche von  $6,6 \times 8,8 \text{ mm}^2$  und ist in 2 Zonen entsprechend folgender Abbildung unterteilt:



- b) Die Signalelektroden-Spannung wird für einen Dunkelstrom von 20 nA eingestellt.
- c) Die Beleuchtungsstärke der Frontplatte beträgt 8 lx (2856 K).
- d) Auf dem Monitor wird ein nicht überstrahltes, weißes Bild eingestellt.
- e) Schwarze und weiße Bildfehler werden gleichberechtigt gezählt.

## Anzahl, Größe, Lage und Modulationstiefe von Bildfehlern

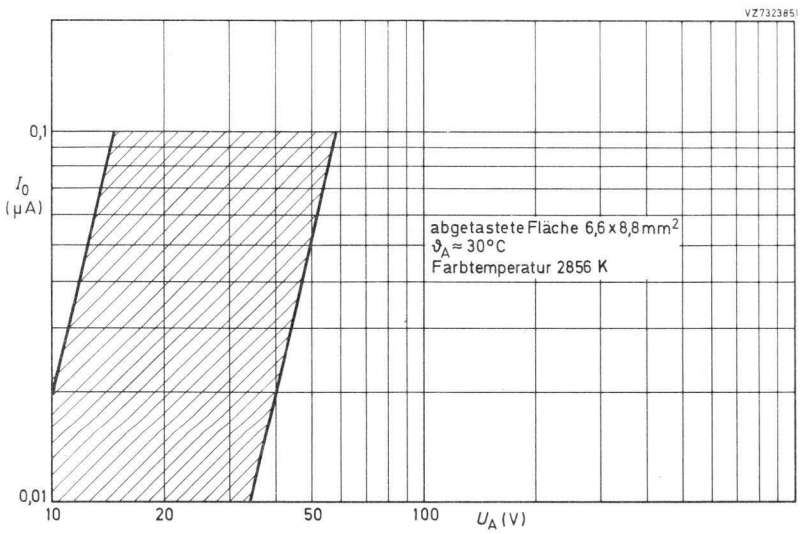
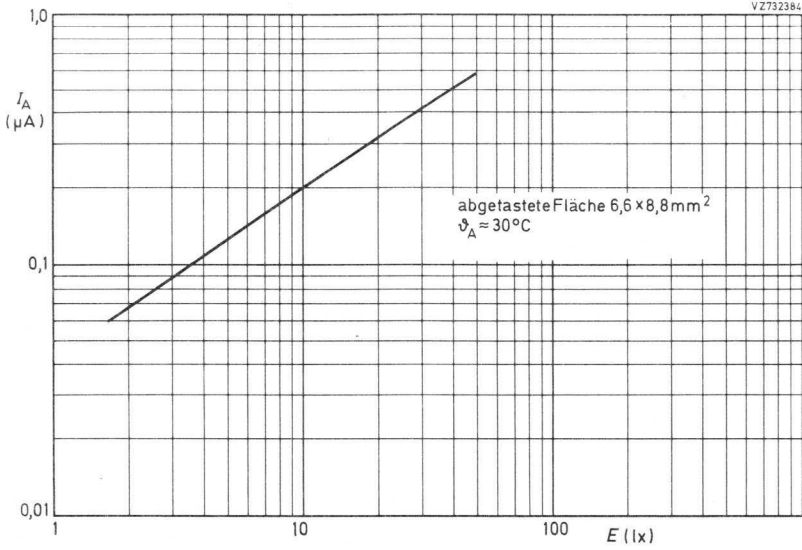
Bildfehlergröße in % der Bildhöhe	max. zugel. Anzahl von Bildfehlern	
	Zone I	Zone II
$> 1$	0	0
$> 0,8 \dots \leq 1$	0	1
$> 0,6 \dots \leq 0,8$	2	2
$> 0,3 \dots \leq 0,6$	2	3
$\leq 0,3$	werden nicht gezählt, sofern nicht eine Anhäufung zu unsauberem Bildern führt	

Bildfehler mit einer Modulationstiefe  $< 50\%$  werden nicht gezählt. Der Abstand zwischen 2 Flecken, die größer als  $0,4\%$  der Bildhöhe sind, muß mindestens  $4\%$  der Bildhöhe betragen.

Unschärf begrenzte Flecken, Striche sowie schmutziger, körniger oder ungleichmäßiger Hintergrund sind nur bis zu einer Modulationstiefe von  $33\%$  zugelassen.

- 7) Zeitweilige Abtastung einer kleineren Fläche als  $6,6 \times 8,8 \text{ mm}^2$  muß vermieden werden, da sonst Empfindlichkeitsunterschiede in der Speicherschicht auftreten können.
- 8) Derartige Ströme müssen vom Videovorverstärker verarbeitet werden können, ohne ihn zu übersteuern oder Signalverzerrungen zu verursachen.
- 9) Ggfs. muß ein Infrarot-Filter und/oder Kühlung verwendet werden.



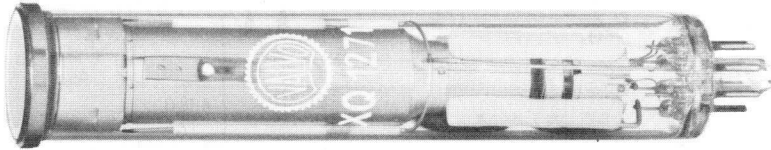






# XQ 1271

2/3"-VIDIKON  
mit getrenntem Feldnetz  
für Schwarzweiß-Industrie-,  
Amateur- und Heimkameras

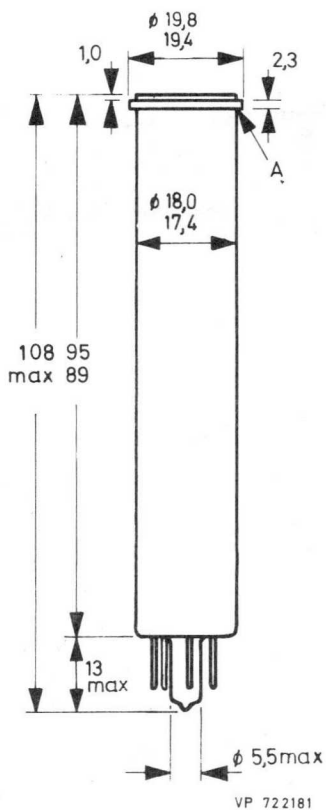
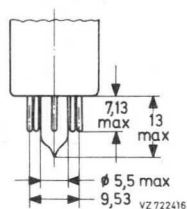
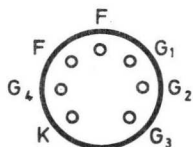


Kurzdaten:

Heizung	$U_F = 6,3 \text{ V}$
	$I_F = 95 \text{ mA}$
Auflösung	$\geq 550 \text{ Zeilen}$
Fokussierung	magnetisch
Ablenkung	magnetisch

# XQ 1271

Abmessungen in mm:



Sockel: Spezial 7p

Zubehör:

Fassung 56 049

Fokussier- und Ablenkeinheit KV-12

Masse:

netto ca. 18 g

Einbaulage:

beliebig

**Kenn- und Betriebsdaten:**

(abgetastete Fläche  $6,6 \times 8,8 \text{ mm}^2$ , Frontplattentemperatur  $30 \pm 2 \text{ }^\circ\text{C}$ )

**Optische Daten**

nutzbare Bilddiagonale  
(Seitenverhältnis 3:4)

$\leq 11 \text{ mm}$

Lage der Bildfläche

Die Horizontalablenkung soll etwa parallel zur Ebene durch die Röhrenachse und der Leerstelle zwischen den Röhrenstiften verlaufen, sofern nicht eine Drehung der Röhre zur Verminderung von Bildfehlern sinnvoll ist.

**Elektrische Daten**

Heizung

indirekt durch Wechsel- oder Gleichstrom, Parallel- oder Serienspeisung

Heizspannung

$U_F = 6,3 \text{ V} \pm 10 \%$

Bei Serienspeisung darf die Heizspannung beim Einschalten  $9,5 \text{ V}$  nicht überschreiten; notfalls muß ein Strombegrenzer verwendet werden.

Heizstrom

$I_F = 95 \text{ mA}$

Strahl-System

Spannung an  $G_1$

Die Spannung an  $G_1$  muß so eingestellt werden, daß ein ausreichender Strahlstrom für stabilisiertes "Weiß" gewährleistet ist.

Austastspannung

an  $G_1$

$U_{G1 \text{ MM}} = 50 \text{ V}$

an Katode

$U_{K \text{ MM}} = 20 \text{ V}$

Fokussierung

magnetisch

Ablenkung

magnetisch

Kapazität

$c_a = 2,0 \text{ pF}$

Diese Kapazität bildet im wesentlichen die Ausgangsimpedanz der Röhre. Durch den Einbau in die Fokussier- und Ablenkeinheit erhöht sich  $c_a$ .

# XQ 1271

## Kenn- und Betriebsdaten:

### Elektrische Daten, Fortsetzung

Signalelektrodenspannung bei $I_0 = 20 \text{ nA}$	$U_A = 25 (10 \dots 40) \text{ V}$
Spannung an $G_4$ (Feldnetz)	$U_{G4} = 400 \text{ V}^1)$
Spannung an $G_3$ (Fokussierelektrode)	$U_{G3} = 250 \dots 300 \text{ V}$
Spannung an $G_2$ (Beschleunigungselektrode)	$U_{G2} = 300 \text{ V}$
Signalstrom bei $E = 8 \text{ lx}$ (2856 K), $I_0 = 20 \text{ nA}$	$I_A \approx 150 (\geq 80) \text{ nA}^4)$
Sperrspannung an $G_1$ ohne Austastsignal	$-U_{G1} = 60 (20 \dots 80) \text{ V}$
Fokussier-Feldstärke	$= 3850 \text{ A/m}^2$ $= (50) \text{ Oe}^2)$
Justier-Feldstärke	$= 0 \dots 320 \text{ A/m}$ $= (0 \dots 4) \text{ Oe}$
Ablenkung	siehe <sup>3)</sup>

### Speicherplatte

Spektraltyp der Speicherschicht	Typ A
Maximum der spektr. Empfindlichkeit bei	ca. 550 nm
Auflösung in Bildmitte	600 ( $\geq 550$ ) Zeilen <sup>5)</sup>
mittlerer $\gamma$ -Wert bei $I_A = 0,02 \dots 0,2 \text{ } \mu\text{A}$	$= 0,7$
Restsignal nach Dunkelimpuls von 200 ms bei $E = 8 \text{ lx}$ (2856 K)	$= 10 \%$
maximal zulässige Bildfehler	siehe <sup>6)</sup>

### Grenzdaten: (absolute Werte)

(abgetastete Fläche  $6,6 \times 8,8 \text{ mm}^2$  <sup>7)</sup>)

$U_A = \text{max. } 80 \text{ V}$	$I_{0M} = \text{max. } 150 \text{ nA}$
$U_{G4} = \text{max. } 750 \text{ V}$	$I_{AM} = \text{max. } 0,5 \text{ } \mu\text{A}^8)$
$U_{G3} = \text{max. } 750 \text{ V}$	$E = \text{max. } 5000 \text{ lx}$
$U_{G2} = \text{max. } 350 \text{ V}$	$U_{-FK} = \text{max. } 125 \text{ V}$
$-U_{G1} = \text{max. } 125 \text{ V}$	$U_{+FK} = \text{max. } 10 \text{ V}$
$+U_{G1} = \text{max. } 0 \text{ V}$	$\varphi_U, \varphi_A = \text{max. } 70 \text{ }^\circ\text{C}$
	$t_h = \text{min. } 1 \text{ min}$

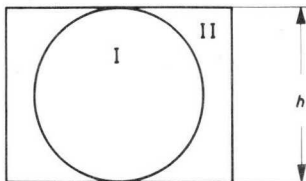
Anmerkungen siehe nächste Seiten dieses Datenblattes

- 1) Die Fokussierung wird durch  $U_{G3}$  sowie durch eine Fokussierspule mit einer Feldstärke von ca. 3850 A/m (50 Oe) erzielt.
- 2) Die Polung der Fokussierspule muß so sein, daß ein nordsuchender Pol eines Indikators zum bildseitigen Ende der Spule zeigt, wenn der Indikator sich außerhalb der Fokussierspule am bildseitigen Ende befindet.
- 3) Die Ablenkschaltungen müssen für gute Schwarzwert-Übertragung hinreichende Linearität aufweisen. Der Dunkelstrom ist der Ablenkgeschwindigkeit proportional, so daß Änderungen der Ablenkgeschwindigkeit Fehler des Schwarzwertes verursachen.
- 4) Der Signalstrom ist der Ausgangsstrom am Signalelektrodenanschluß abzüglich des Dunkelstromes.
- 5) gemessen mit einem Schwarzweiß-Strichraster und einem Videovorverstärker entsprechender Bandbreite,  $E = 8 \text{ lx}$  auf der Frontfläche, Signalelektrodenspannung für einen Dunkelstrom von 20 nA und  $U_{G3}$  auf optimale Fokussierung eingestellt.

6) Meßbedingungen für maximal zulässige Bildfehler:

- a) Ein Testdiapositiv wird auf der Speicherplatte so abgebildet, daß die nutzbare Bildfläche gleichmäßig beleuchtet ist.

Das Testbild hat ein Seitenverhältnis von 3 : 4 für eine abgetastete Fläche von  $6,6 \times 8,8 \text{ mm}^2$  und ist in 2 Zonen entsprechend folgender Abbildung unterteilt:



- b) Die Signalelektrodenspannung wird für einen Dunkelstrom von 20 nA eingestellt.
- c) Die Beleuchtungsstärke der Frontplatte beträgt 8 lx (2856 K).
- d) Auf dem Monitor wird ein nicht überstrahltes; weißes Bild eingestellt.
- e) Schwarze und weiße Bildfehler werden gleichberechtigt gezählt.

# XQ 1271

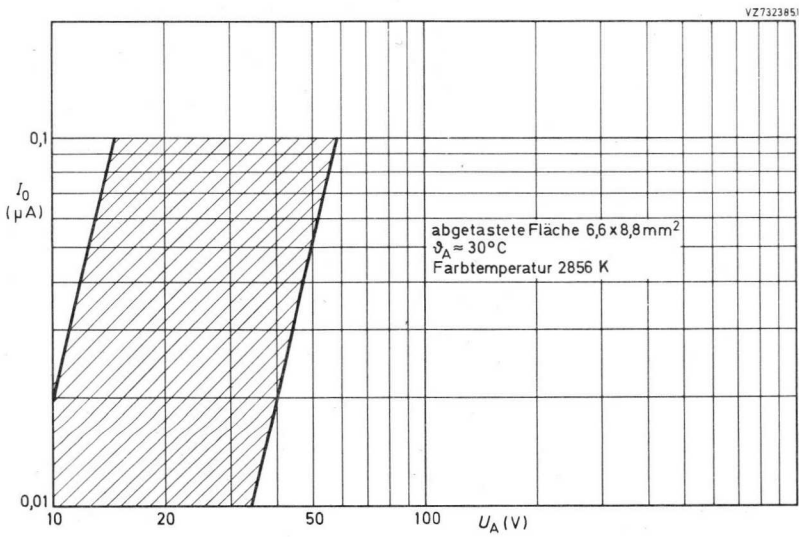
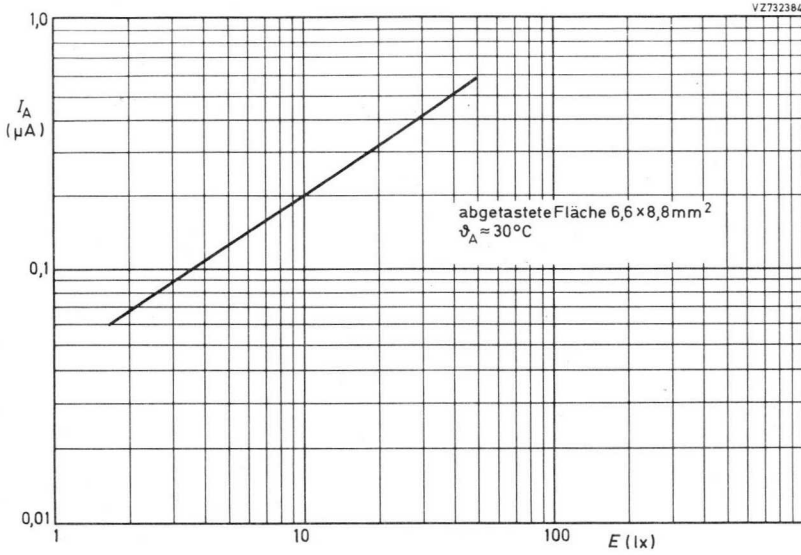
## Anzahl, Größe, Lage und Modulationstiefe von Bildfehlern

Bildfehlergröße in % der Bildhöhe	max. zugel. Anzahl von Bildfehlern	
	Zone I	Zone II
$> 1$	0	0
$> 0,8 \dots \leq 1$	0	1
$> 0,6 \dots \leq 0,8$	2	2
$> 0,3 \dots \leq 0,6$	2	3
$\leq 0,3$	werden nicht gezählt, sofern nicht eine Anhäufung zu unsauberem Bildern führt	

Bildfehler mit einer Modulationstiefe  $< 50\%$  werden nicht gezählt. Der Abstand zwischen 2 Flecken, die größer als  $0,4\%$  der Bildhöhe sind, muß mindestens  $4\%$  der Bildhöhe betragen. Unschärf begrenzte Flecken, Striche sowie schmutziger, körniger oder ungleichmäßiger Hintergrund sind nur bis zu einer Modulationstiefe von  $33\%$  zugelassen.

- 7) Zeitweilige Abtastung einer kleineren Fläche als  $6,6 \times 8,8 \text{ mm}^2$  muß vermieden werden, da sonst Empfindlichkeitsunterschiede in der Speicherschicht auftreten können.
- 8) Derartige Ströme müssen vom Videovorverstärker verarbeitet werden können, ohne ihn zu übersteuern oder Signalverzerrungen zu verursachen.
- 9) Ggfs. muß ein Infrarot-Filter und/oder Kühlung verwendet werden.





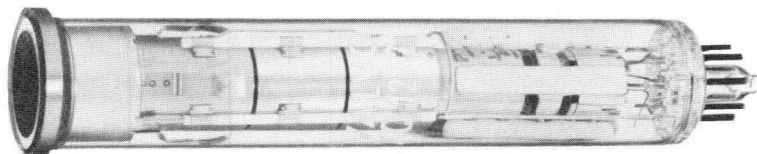




XQ 1272

2/3"-VIDIKON

mit getrenntem Feldnetz,  
elektrostatischer Fokussierung  
und magnetischer Ablenkung,  
für Schwarzweiß-Industrie-,  
Amateur- und Heimkameras

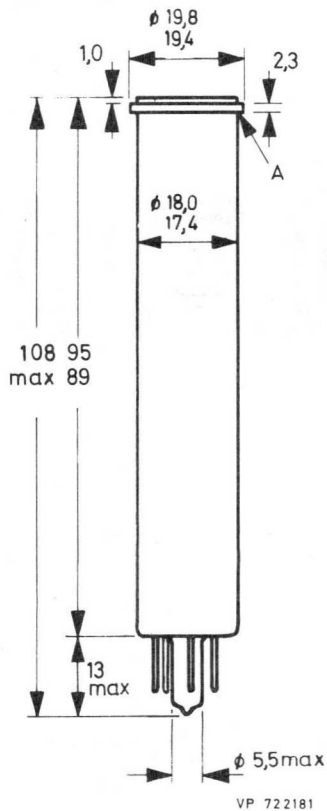
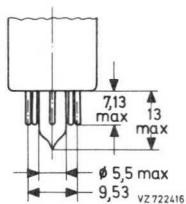
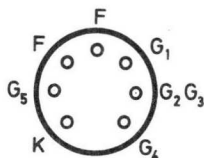


Kurzdaten:

Heizung	$U_F = 6,3 \text{ V}$
	$I_F = 95 \text{ mA}$
Auflösung	$\geq 500 \text{ Zeilen}$
Fokussierung	elektrostatisch
Ablenkung	magnetisch

# XQ 1272

Abmessungen in mm:



Sockel: Spezial 7p

Zubehör:

Fassung 56 049  
Fokussier- und  
Ablenkeinheit KV-19 B

Masse:

netto ca. 23 g

Einbaulage:

beliebig

2.76  
362

VALVO ELEKTRONENSTRAHL-WANDLERRÖHREN

**Kenn- und Betriebsdaten:**

(abgetastete Fläche  $6,6 \times 8,8 \text{ mm}^2$ , Frontplattentemperatur  $30 \pm 2 \text{ }^\circ\text{C}$ )

**Optische Daten**

nutzbare Bilddiagonale  
(Seitenverhältnis 3:4)  $\leq 11 \text{ mm}$

Lage der Bildfläche Die Horizontalablenkung soll etwa parallel zur Ebene durch die Röhrenachse und der Leerstelle zwischen den Röhrenstiften verlaufen, sofern nicht eine Drehung der Röhre zur Verminderung von Bildfehlern sinnvoll ist.

**Elektrische Daten**

Heizung indirekt durch Wechsel- oder Gleichstrom, Parallel- oder Serienspeisung

Heizspannung  $U_F = 6,3 \text{ V} \pm 10 \%$

Bei Serienspeisung darf die Heizspannung beim Einschalten  $9,5 \text{ V}$  nicht überschreiten; notfalls muß ein Strombegrenzer verwendet werden.

Heizstrom  $I_F = 95 \text{ mA}$

Strahl-System

Spannung an  $G_1$  Die Spannung an  $G_1$  muß so eingestellt werden, daß ein ausreichender Strahlstrom für stabilisiertes "Weiß" gewährleistet ist.

Austastspannung

an  $G_1$   $U_{G1 \text{ MM}} = 50 \text{ V}$

an Katode  $U_{K \text{ MM}} = 20 \text{ V}$

Fokussierung elektrostatisch

Ablenkung magnetisch

Kapazität  $c_a = 2,0 \text{ pF}$

Diese Kapazität bildet im wesentlichen die Ausgangsimpedanz der Röhre. Durch den Einbau in die Fokussier- und Ablenkeinheit erhöht sich  $c_a$ .

# XQ 1272

## Kenn- und Betriebsdaten:

### Elektrische Daten, Fortsetzung

Signalelektrodenspannung bei $I_0 = 20 \text{ nA}$	$U_A = 25 (10 \dots 40) \text{ V}$
Spannung an $G_5$ (Feldnetz)	$U_{G5} = 500 \text{ V}$
Spannung an $G_4$ (Fokussierelektrode)	$U_{G4} = 35 \dots 55 \text{ V}^1)$
Spannung an $G_2G_3$	$U_{G2G3/} = 300 \text{ V}$
Signalstrom bei $E = 8 \text{ lx}$ (2856 K), $I_0 = 20 \text{ nA}$	$I_A \approx 150 (\geq 80) \text{ nA}^3)$
Sperrspannung an $G_1$ ohne Austastsignal	$-U_{G1} = 60 (20 \dots 80) \text{ V}$
Justier-Feldstärke	$= 0 \dots 320 \text{ A/m}$ $= (0 \dots 4) \text{ Oe}$
Ablenkung	siehe <sup>2)</sup>

### Speicherplatte

Spektraltyp der Speicherschicht	Typ A
Maximum der spektr. Empfindlichkeit bei	ca. 550 nm
Auflösung in Bildmitte	$550 (\geq 500) \text{ Zeilen}^4)$
mittlerer $\gamma$ -Wert bei $I_A = 0,02 \dots 0,2 \text{ }\mu\text{A}$	$= 0,7$
Restsignal nach Dunkelimpuls von 200 ms bei $E = 8 \text{ lx}$ (2856 K)	$= 10 \%$
maximal zulässige Bildfehler	siehe <sup>5)</sup>

### Grenzdaten: (absolute Werte)

(abgetastete Fläche  $6,6 \times 8,8 \text{ mm}^2$  <sup>6)</sup>)

$U_A = \text{max. } 80 \text{ V}$	$I_{0 \text{ M}} = \text{max. } 150 \text{ nA}$
$U_{G5} = \text{max. } 600 \text{ V}$	$I_{A \text{ M}} = \text{max. } 0,5 \text{ }\mu\text{A}^7)$
$U_{G4} = \text{max. } 350 \text{ V}$	$E = \text{max. } 5000 \text{ lx}$
$U_{G2G3/} = \text{max. } 350 \text{ V}$	$U_{\text{-FK}} = \text{max. } 125 \text{ V}$
$-U_{G1} = \text{max. } 125 \text{ V}$	$U_{\text{+FK}} = \text{max. } 10 \text{ V}$
$+U_{G1} = \text{max. } 0 \text{ V}$	$\$U, \$A = \text{max. } 70 \text{ }^\circ\text{C}^8)$
	$t_h = \text{min. } 1 \text{ min}$

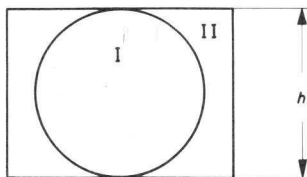
Anmerkungen siehe nächste Seiten dieses Datenblattes

- 1) eingestellt auf optimale Fokussierung
- 2) Die Ablenkschaltungen müssen für gute Schwarzwert-Übertragung hinreichende Linearität aufweisen. Der Dunkelstrom ist der Ablenkgeschwindigkeit proportional, so daß Änderungen der Ablenkgeschwindigkeit Fehler des Schwarzwertes verursachen.
- 3) Der Signalstrom ist der Ausgangsstrom am Signalelektrodenanschluß abzüglich des Dunkelstromes.
- 4) gemessen mit einem Schwarzweiß-Strichraster und einem Videovorverstärker entsprechender Bandbreite,  $E = 8 \text{ lx}$  auf der Frontfläche, Signalelektroden-spannung für einen Dunkelstrom von  $20 \text{ nA}$  und  $U_{G4}$  auf optimale Fokussierung eingestellt

5) Meßbedingungen für maximal zulässige Bildfehler:

- a) Ein Testdiapositiv wird auf der Speicherplatte so abgebildet, daß die nutzbare Bildfläche gleichmäßig beleuchtet ist.

Das Testbild hat ein Seitenverhältnis von 3 : 4 für eine abgetastete Fläche von  $6,6 \times 8,8 \text{ mm}^2$  und ist in 2 Zonen entsprechend folgender Abbildung unterteilt:



- b) Die Signalelektrodenspannung wird für einen Dunkelstrom von  $20 \text{ nA}$  eingestellt.
- c) Die Beleuchtungsstärke der Frontplatte beträgt  $8 \text{ lx}$  ( $2856 \text{ K}$ ).
- d) Auf dem Monitor wird ein nicht überstrahltes, weißes Bild eingestellt.
- e) Schwarze und weiße Bildfehler werden gleichberechtigt gezählt.

## Anzahl, Größe, Lage und Modulationstiefe von Bildfehlern

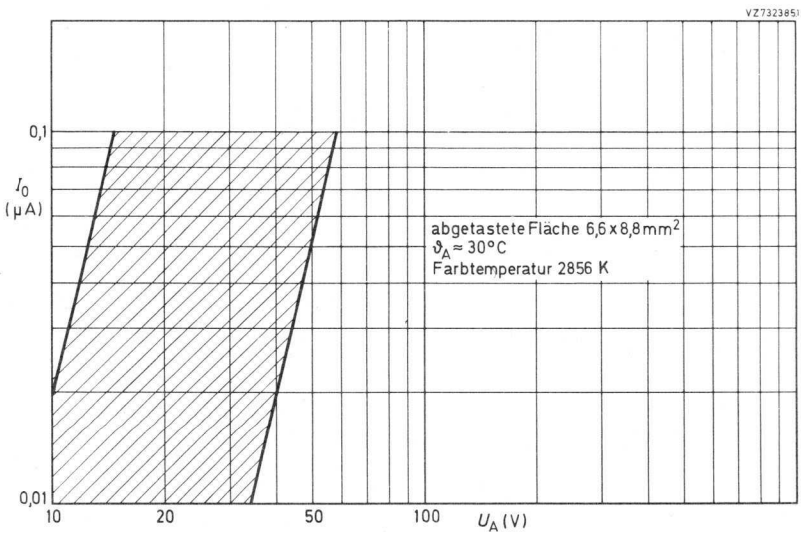
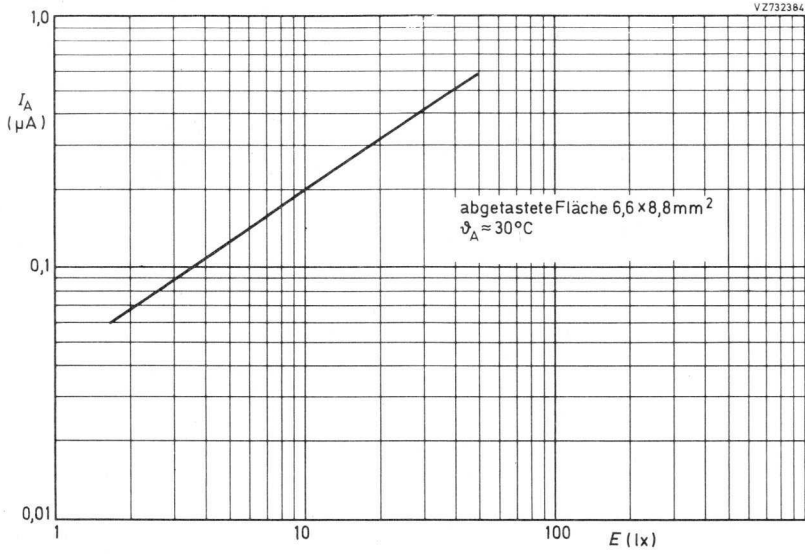
Bildfehlergröße in % der Bildhöhe	max. zugel. Anzahl von Bildfehlern	
	Zone I	Zone II
$> 1$	0	0
$> 0,8 \dots \leq 1$	0	1
$> 0,6 \dots \leq 0,8$	2	2
$> 0,3 \dots \leq 0,6$	2	3
$\leq 0,3$	werden nicht gezählt, sofern nicht eine Anhäufung zu unsauberen Bildern führt	

Bildfehler mit einer Modulationstiefe  $< 50\%$  werden nicht gezählt. Der Abstand zwischen 2 Flecken, die größer als  $0,4\%$  der Bildhöhe sind, muß mindestens  $4\%$  der Bildhöhe betragen.

Unschärf begrenzte Flecken, Striche sowie schmutziger, körniger oder ungleichmäßiger Hintergrund sind nur bis zu einer Modulationstiefe von  $33\%$  zugelassen.

- 6) Zeitweilige Abtastung einer kleineren Fläche als  $6,6 \times 8,8 \text{ mm}^2$  muß vermieden werden, da sonst Empfindlichkeitsunterschiede in der Speicherschicht auftreten können.
- 7) Derartige Ströme müssen vom Videovorverstärker verarbeitet werden können, ohne ihn zu übersteuern oder Signalverzerrungen zu verursachen.
- 8) Ggfs. muß ein Infrarot-Filter und/oder Kühlung verwendet werden.





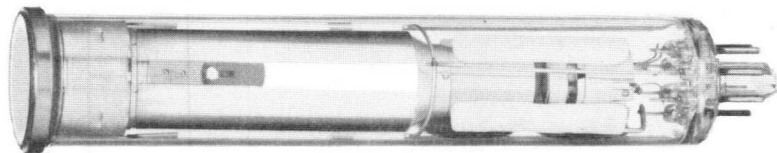




# XQ 1274

2/3"-NEWVICON<sup>®</sup> - Kameraröhren

mit getrenntem Feldnetz,  
hoher Auflösung und  
fotoleitender Schicht sehr hoher Empfindlichkeit,  
geeignet für Sicherheits- und Überwachungsanwendungen



Die NEWVICON-Kameraröhre XQ 1274 ist geeignet zum Einsatz in kleinen Kompakt-Kameras für Sicherheits- und Überwachungsaufgaben, z.B. wo hohe Empfindlichkeit und Auflösung, geringe Abmessungen und niedriger Leistungsverbrauch wichtig sind.

Die fotoempfindliche Schicht dieser Röhre besteht aus Cadmium- und Zink-Telluriden.

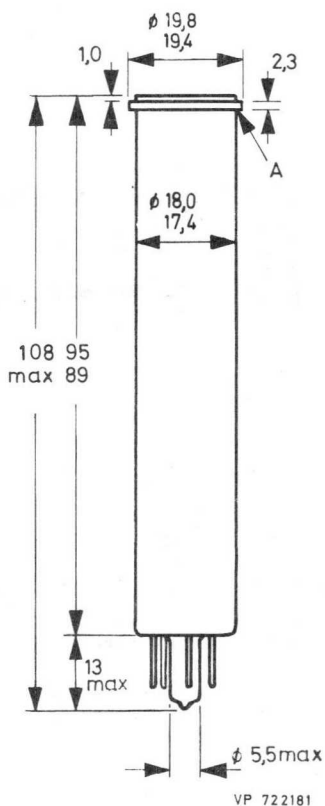
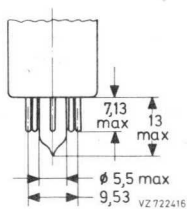
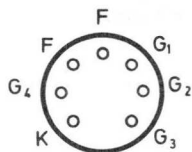
Die NEWVICON-Kameraröhre ist mechanisch austauschbar mit 2/3"-Vidikons mit getrenntem Feldnetz, z.B. XQ 1271 und hat die gleiche Sockelbeschriftung.

#### Kurzdaten:

Heizung	$U_F = 6,3 \text{ V}$
	$I_F = 95 \text{ mA}$
Auflösung	650 Zeilen
Maximum der spektr. Empfindlichkeit	ca. 750 nm
Grenzwellenlänge	ca. 900 nm
Fokussierung	magnetisch
Ablenkung	magnetisch

# XQ 1274

Abmessungen in mm:



Sockel: Spezial 7p

Zubehör:

Fassung 56 049

Fokussier- und  
Ablenkeinheit KV-12

Masse: ca. 23 g

Einbaulage: beliebig

276  
370

VALVO ELEKTRONENSTRAHL-WANDLERRÖHREN

**Kenn- und Betriebsdaten:**

(abgetastete Fläche  $6,6 \times 8,8 \text{ mm}^2$ , Frontplattentemperatur  $30 \pm 2 \text{ }^\circ\text{C}$ )

**Optische Daten**

nutzbare Bilddiagonale  
(Seitenverhältnis 3:4)

$\leq 11 \text{ mm}$

Lage der Bildfläche

Die Horizontalablenkung soll etwa parallel zur Ebene durch die Röhrenachse und der Leerstelle zwischen den Röhrenstiften verlaufen.

**Elektrische Daten**

Heizung

indirekt durch Wechsel- oder Gleichstrom, Parallel- oder Serienspeisung

Heizspannung

$U_F = 6,3 \text{ V} \pm 10 \%$

Bei Serienspeisung darf die Heizspannung beim Einschalten  $9,5 \text{ V}$  nicht überschreiten; notfalls muß ein Strombegrenzer verwendet werden.

Heizstrom

$I_F = 95 \text{ mA}$

Strahl-System

Spannung an  $G_1$

Die Spannung an  $G_1$  muß so eingestellt werden, daß ein ausreichender Strahlstrom für stabilisiertes "Weiß" gewährleistet ist.

Austastspannung

an  $G_1$

$U_{G1 \text{ MM}} = 50 \text{ V}$

an Katode

$U_{K \text{ MM}} = 20 \text{ V}$

Fokussierung

magnetisch

Ablenkung

magnetisch

Kapazität

$c_a = 2,0 \text{ pF}$

Diese Kapazität bildet im wesentlichen die Ausgangsimpedanz der Röhre.

Durch den Einbau in die Fokussier- und Ablenkeinheit erhöht sich  $c_a$ .

# XQ 1274

## Kenn- und Betriebsdaten:

### Elektrische Daten, Fortsetzung

Signalelektrodenspannung	$U_A = 10 \dots 25 \text{ V}^1)$
Spannung an $G_4$ (Feldnetz)	$U_{G4} = 400 \text{ V}^2)$
Spannung an $G_3$ (Fokussierelektrode)	$U_{G3} = 300 \text{ V}^3)$
Spannung an $G_2$ (Beschleunigungselektrode)	$U_{G2} = 300 \text{ V}$
Signalstrom bei $E = 1 \text{ lx}$ (2856 K)	$I_A = 260 (\geq 200) \text{ nA}$
Sperrspannung an $G_1$ ohne Austastsignal	$-U_{G1} = 35 \dots 80 \text{ V}$
magn. Flußdichte in der Mitte der Fokussierspule	$\emptyset = 5 \text{ mT}^3)$
magn. Flußdichte der Justierspule oder des -magneten	$\emptyset = 0 \dots 0,4 \text{ mT}$

### Speicherplatte

Dunkelstrom ( $\emptyset_U = 25^\circ\text{C}$ )	5 nA
Maximum der spektr. Empfindlichkeit bei	ca. 750 nm
Grenzwellenlänge	ca. 900 nm
Auflösung in Bildmitte	650 ( $\geq 550$ ) Zeilen <sup>4)</sup>
Auflösung in den Bildecken	450 ( $\geq 350$ ) Zeilen <sup>4)</sup>
mittlerer $\gamma$ -Wert	$\approx 1$
Restsignal, 60 ms nach Abschalten der Beleuchtung gemessen (2856 K), $I_A = 0,2 \mu\text{A}$	10 %
maximal zulässige Bildfehler	siehe <sup>5)</sup>

### Grenzdaten: (absolute Werte)

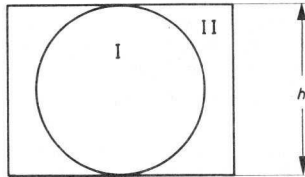
(abgetastete Fläche  $6,6 \times 8,8 \text{ mm}^2$  <sup>6)</sup>)

$U_A = \text{max. } 50 \text{ V}^7)$	$I_{A \text{ M}} = \text{max. } 0,8 \mu\text{A}^8)$
$U_{G4} = \text{max. } 750 \text{ V}$	$E = \text{max. } 10 \ 000 \text{ lx}^9)$
$U_{G3} = \text{max. } 750 \text{ V}$	$U_{-FK} = \text{max. } 125 \text{ V}$
$U_{G2} = \text{max. } 350 \text{ V}$	$U_{+FK} = \text{max. } 10 \text{ V}$
$-U_{G1} = \text{max. } 300 \text{ V}$	$\emptyset_U, \emptyset_A = \text{max. } 70^\circ\text{C}$
$+U_{G1} = \text{max. } 0 \text{ V}$	$t_h = \text{min. } 1 \text{ min}$

Anmerkungen siehe nächste Seiten dieses Datenblattes

- 1) Die Signalelektrodenspannung  $U_A$  ist auf den Wert einzustellen, der im Meßprotokoll, das jeder Röhre vom Hersteller beigelegt wird, angegeben ist. Um Einbrennen möglichst zu vermeiden, soll die Signalelektrodenspannung mit einer Genauigkeit  $\pm 5\%$  eingestellt sein. Bei Katodenaustastung muß die Spannung, die während des Abtastens über dem Katodenwiderstand abfällt, mit eingerechnet werden.
- 2) An  $G_4$  muß immer eine höhere positive Spannung liegen als an  $G_3$ . Das optimale Spannungsverhältnis  $U_{G4}/U_{G3}$ , zur Erzielung geringer Landefehler, hängt von den verwendeten Fokussier- und Ablenk-Einheiten ab. Für den empfohlenen Typ (KV-12) wird ein Spannungsverhältnis von 4:3 empfohlen (siehe Zubehör).
- 3) Die Fokussierung wird durch  $U_{G3}$  sowie durch die Fokussierspule mit einem Fokussierspulenstrom von ca. 120 mA (KV-12) erzielt.
- 4) auf einem RETMA Auflösungs-Dia; die Frontplattenbeleuchtung ist für einen Ausgangssignalstrom, Spitzenwert 0,2  $\mu$ A eingestellt.
- 5) Meßbedingungen für maximal zulässige Bildfehler
  - a) Ein Zonentestbild wird auf der Speicherplatte so abgebildet, daß die nutzbare Bildfläche gleichmäßig beleuchtet ist.

Das Testbild hat ein Seitenverhältnis von 3:4 für eine abgetastete Fläche von 6,6 x 8,8 mm<sup>2</sup> und ist in 2 Zonen entsprechend folgender Abbildung unterteilt



VZ 74 2007

- b) Die Beleuchtungsstärke wird für einen Signalstrom von 0,2  $\mu$ A und der zugehörige Strahlstrom für richtige Stabilisierung eingestellt.
- c) Der Monitor soll bei geschlossenem Objektiv für ein eben sichtbares Raster, bzw. bei geöffnetem Objektiv, für ein nicht überstrahltes Raster eingestellt werden.

Anzahl, Größe, Lage und Modulationstiefe von Bildfehlern

Schwarze und weiße Bildfehler werden gleichberechtigt gezählt, sofern ihr Kontrast größer ist als 50 % des Weiß auf einem Video-Oszillografen.

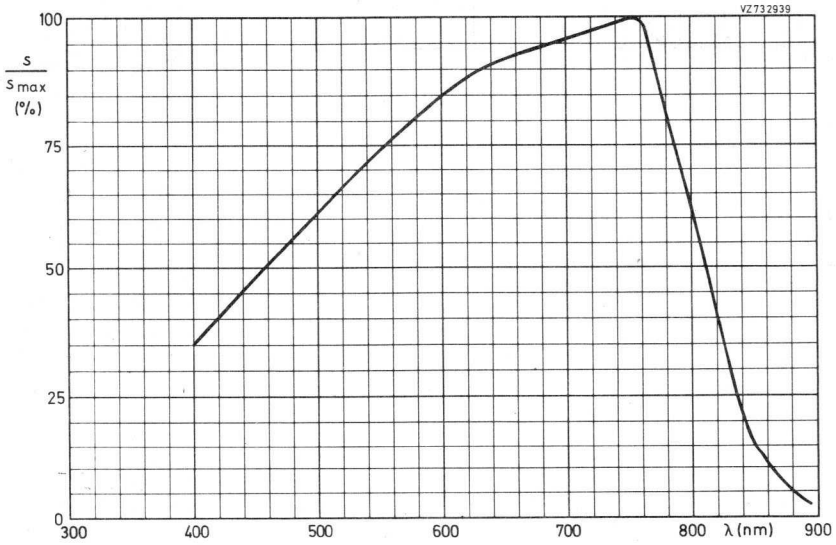
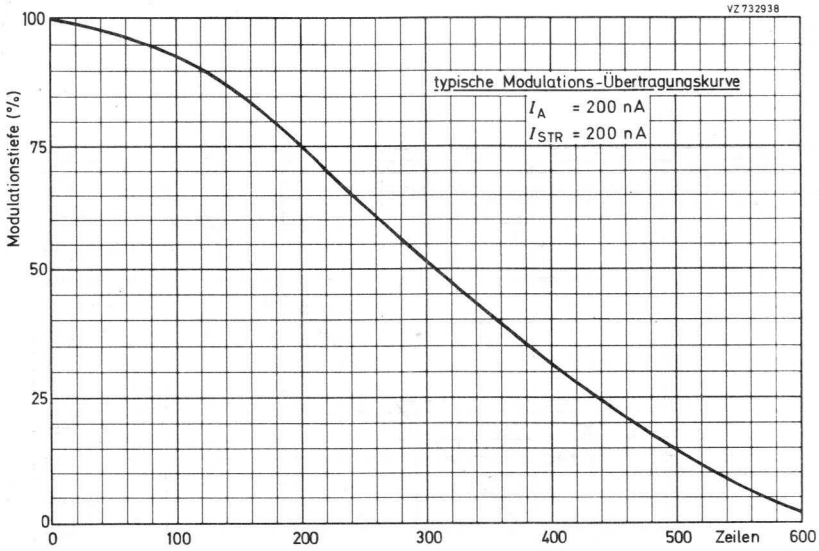
Flecken mit einem Kontrast  $\geq 100\%$  werden voll gezählt; Flecken mit einem Kontrast  $> 50\% \dots < 100\%$  werden mit ihrer halben Größe berücksichtigt.

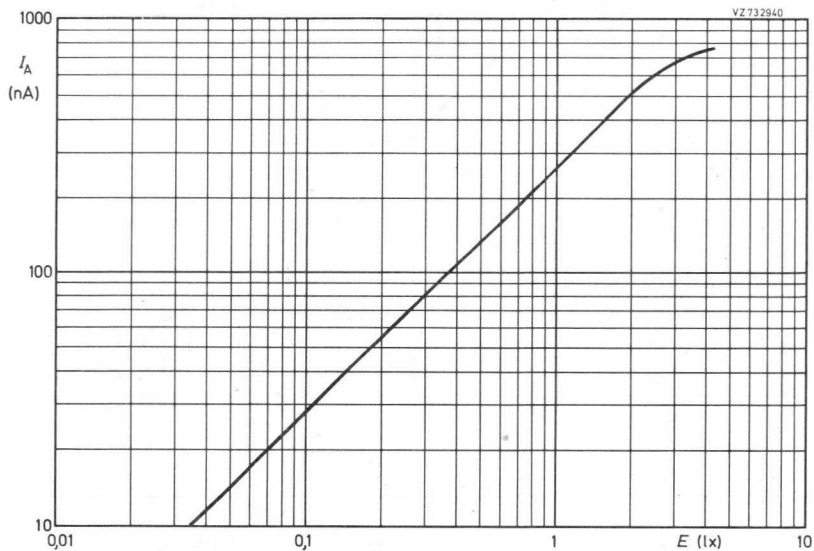
Bildfehlergröße in % der Bildhöhe	max. zugel. Anzahl von Bildfehlern	
	Zone I	Zone II
$> 1,2$	0	0
$> 0,7 \dots \leq 1,2$	0	1
$> 0,35 \dots \leq 0,7$	4	5
$> 0,2 \dots \leq 0,35$	5	5
$\leq 0,2$	werden nicht gezählt, sofern nicht eine Anhäufung zu unsauberen Bildern führt	

Unschärf begrenzte Flecken, Striche sowie schmutziger, körniger oder ungleichmäßiger Hintergrund sind nur bis zu einem Kontrast  $\leq 50\%$  zugelassen.

- 6) Zeitweilige Abtastung einer kleineren Fläche als  $6,6 \times 8,8 \text{ mm}^2$  muß vermieden werden, da sonst Empfindlichkeitsunterschiede in der Speicherschicht auftreten können.
- 7) Da bei NEWVICON-Kameraröhren eine automatische Empfindlichkeitssteuerung durch Regelung der Signalelektrodenspannung nicht möglich ist, muß dies auf andere Weise, wie z.B. Blendeneinstellung oder Neutralfilter erzielt werden. Soll diese Röhre in einer Kamera, die für andere Vidikons entwickelt wurde, eingesetzt werden, so muß die Schaltung für die automatische Empfindlichkeitssteuerung außer Betrieb gesetzt und die Signalelektrodenspannung auf den angegebenen Wert eingestellt werden.
- 8) Videoverstärker müssen für Signalströme dieser Größe bemessen sein, ohne daß Übersteuerung auftritt.
- 9) weißes Licht, gleichmäßig diffus über die gesamte Frontfläche verteilt. Es muß darauf geachtet werden, daß bei Abbildung der Sonne, die Blende nicht weiter als  $1/f = 11$  geöffnet ist, da die Röhre sonst augenblicklich beschädigt wird.





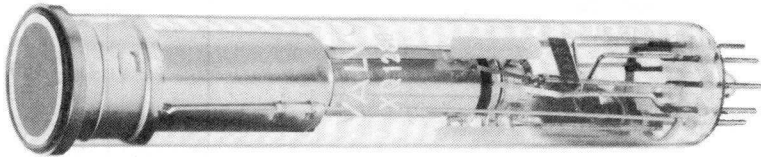




# XQ 1280

## 1"-VIDIKON

mit getrenntem Feldnetz,  
Präzisions-Strahlssystem,  
fotoleitender Schicht hoher Empfindlichkeit  
im Bereich 450 bis 500 nm  
und mittlerer Trägheit für optimale  
Integrierung des Quantenrauschens  
bei medizinischen und industriellen Röntgen-Anwendungen  
in Verbindung mit Röntgenbildverstärkern mit  
P 11 oder P 20-Leuchtschirm

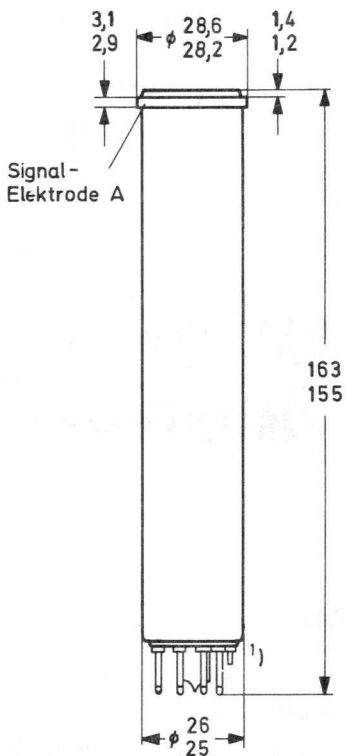
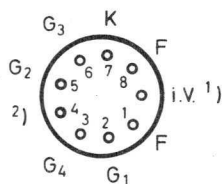
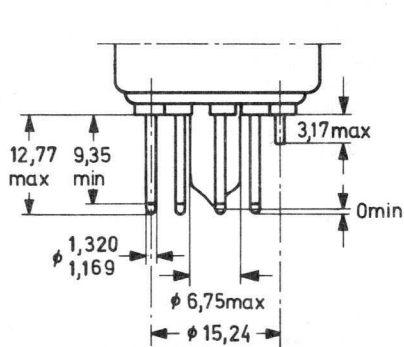


### Kurzdaten:

Heizung	$U_F = 6,3 \text{ V}$
	$I_F = 95 \text{ mA}$
Grenzauflösung	$\geq 60 \text{ Lp/mm}$
Maximum der spektr. Empfindlichkeit zwischen	450 und 500 nm
Grenzwellenlänge	ca. 800 nm
Fokussierung	magnetisch
Ablenkung	magnetisch

# XQ 1280

Abmessungen in mm:



<u>Sockel:</u>	Ditetrar (E 8-11)
<u>Zubehör:</u>	
Fassung	56 098
Fokussier- und Ablenkeinheit	AT 1102/01, AT 1116
<u>Masse:</u>	ca. 55 g
<u>Einbaulage:</u>	beliebig

VS 722258.1

<sup>1)</sup> kurzer Führungsstift

<sup>2)</sup> Dieser Stift ist nicht beschaltet, um die Röhre in einer Kamera betreiben zu können, die für 1"-PLUMBICON<sup>®</sup> - Röhren mit ACT-Betrieb konstruiert ist.

**Kenn- und Betriebsdaten:**(Frontplattentemperatur  $30 \pm 2$  °C)**Optische Daten**Durchmesser der nutzbaren  
Bildfläche15 mm <sup>1)</sup>

Lage der Bildfläche

Die Horizontalablenkung soll etwa  
parallel zur Ebene durch die Röhren-  
achse und den Führungsstift verlaufen.

Frontplatte

Dicke

 $2,3 \pm 0,1$  mm

Brechungsindex

n = 1,49

**Elektrische Daten**

Heizung

indirekt durch Wechsel- oder Gleich-  
strom,  
Parallel- oder Serienspeisung

Heizspannung

 $U_F = 6,3$  V  $\pm$  10 %Bei Serienspeisung darf die Heizspan-  
nung beim Einschalten 9,5 V nicht über-  
schreiten; notfalls muß ein Strombegren-  
zer verwendet werden.

Heizstrom

 $I_F = 95$  mA

Strahl-System

Sperrspannung an  $G_1$   
ohne Austastsignal $-U_{G1} = 55$  (30...100) V

Austastspannung

an  $G_1$  $U_{G1\ MM} = 50 \pm 10$  V

an Katode

 $U_{K\ MM} = 20$  V $G_2$ -Strom bei normalem  
Strahlstrom $I_{G2} \leq 0,5$  mA

Fokussierung

magnetisch

Ablenkung

magnetisch

Kapazität

 $c_a = 3...5$  pFDiese Kapazität bildet im wesentlichen  
die Ausgangsimpedanz der Röhre.  
Durch den Einbau in die Fokussier- und  
Ablenkeinheit erhöht sich  $c_a$ .

---

Anmerkungen siehe 6. Seite dieses Datenblattes

# XQ 1280

## Kenn- und Betriebsdaten:

### Elektrische Daten, Fortsetzung

Signalelektrodenspannung bei $I_0 = 20 \text{ nA}$	$U_A = 40 (30 \dots 70) \text{ V}$
Spannung an $G_4$ (Feldnetz)	$U_{G4} = 600 \quad \left  \quad 960 \text{ V}^{(2)}\right.$
Spannung an $G_3$ (Fokussierelektrode)	$U_{G3} = 375 \quad \left  \quad 600 \text{ V}^{(2)}\right.$
Spannung an $G_2$ (Beschleunigungselektrode)	$U_{G2} = 300 \text{ V}$
Spannung an $G_1$ (Steuerelektrode)	siehe <sup>6)</sup>
Signalstrom, Spitzenwert	$I_{AM} = 150 \text{ nA}^{(8),(9)}$
Fokussier-Feldstärke	$= 3600 \quad \left  \quad 4800 \text{ A/m}^{(3),(4)}\right.$ $= (45) \quad \left  \quad (60) \text{ Oe}^{(3),(4)}\right.$
Justier-Feldstärke	$= 0 \dots 320 \text{ A/m}^{(5)}$ $= (0 \dots 40) \text{ Oe}^{(5)}$

Fokussier- und Ablenkspulenströme  
(typische Werte, entsprechend einer  
abgetasteten Fläche von  $15 \times 20 \text{ mm}^2$   
gemessen)

	Fokussier- spulenstrom (mA)		Ablenkströme (Spitze-Spitze) (mA)			
			horizontal		vertikal	
$U_{G4}$	600 V	960 V	600 V	960 V	600 V	960 V
$U_{G3}$	375 V	600 V	375 V	600 V	375 V	600 V
Fokussier- und Ablenk-Einheit						
AT 1102/01	18	23	310	390	42	53
AT 1116	83	105	400	510	59	75

Die Zeilen- und Bild-Zentrierspulenströme betragen bei AT 1116 max. 15 mA, entsprechend einer magnetischen Flußdichte (magnetische Induktion) von 0,4 mT (4 G).

Anmerkungen siehe 6. Seite dieses Datenblattes

## Speicherplatte

Spektraltyp der Speicherschicht	Typ B
Dunkelstrom	$I_0 = 20 \text{ nA}$ <sup>7)</sup>
Maximum der spektr. Empfindlichkeit bei	ca. 475 nm
Rotempfindlichkeit	bis ca. 800 nm
Empfindlichkeit	
bei P 11-Leuchtschirm	= 0,4 ( $\leq 0,8$ ) lx
bei P 20-Leuchtschirm	= 2,0 ( $\leq 4,0$ ) lx
Restsignal nach Dunkelimpuls von 200 ms	= 15 ( $\leq 20$ ) % <sup>10)</sup>
Grenzauflösung in Bildmitte	$\geq 50$   60 lp/mm <sup>11)</sup>
$\gamma$ -Wert	
bei $I_A = 10 \dots 300 \text{ nA}$	= 0,7 <sup>12)</sup>
Bildfehler	siehe <sup>13)</sup>

## Grenzdaten: (absolute Werte)

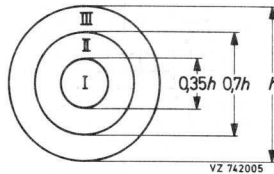
$U_A = \text{max. } 100 \text{ V}$	$U_{-FK} = \text{max. } 125 \text{ V}$
$U_{G4} = \text{max. } 1100 \text{ V}$	$U_{+FK} = \text{max. } 50 \text{ V}$
$U_{G3} = \text{max. } 800 \text{ V}$	$I_0 = \text{max. } 0,1 \mu\text{A}$
$U_{G4G3} = \text{max. } 450 \text{ V}$	$I_{AM} = \text{max. } 0,6 \mu\text{A}$
$U_{G2} = \text{max. } 350 \text{ V}$	$Z_{FK} = \text{min. } 2 \text{ k}\Omega$
$-U_{G1} = \text{max. } 125 \text{ V}$	$E = \text{max. } 5000 \text{ lx}$
$+U_{G1} = \text{max. } 0 \text{ V}$	$\vartheta_A = \text{max. } 80 \text{ }^\circ\text{C}$

Anmerkungen siehe 6. Seite dieses Datenblattes

- 1) Der Mittelpunkt der nutzbaren Fläche auf der Speicherschicht von 16,2 mm  $\phi$  fällt mit dem Mittelpunkt der Frontplatte zusammen.  
Die Ablenkamplitude wird so eingestellt, daß eine Bildfläche von 15 mm  $\phi$  auf der Speicherschicht als Kreisfläche auf einem Monitor abgebildet wird, wobei der Durchmesser der Abbildung der Bildhöhe des Monitors entspricht. Die Bildfläche von 15 mm  $\phi$  soll innerhalb der nutzbaren Fläche der Speicherschicht (16,2 mm  $\phi$ ) liegen. Die Bildmitte und die Mitte der nutzbaren Fläche auf der Speicherschicht fallen nicht exakt zusammen. Dies ist eine Folge der Exzentrizität des Bildverstärker-Ausgangsfensters und des optischen Systems.  
Zeitweilige Abtastung einer kleineren Fläche als 15 mm  $\phi$  muß vermieden werden, da sonst Empfindlichkeitsunterschiede in der Speicherschicht auftreten können.  
Bei Ausfall einer Ablenkrichtung muß der Strahl sofort unterdrückt werden.
- 2) Der optimale Wert von  $U_{G4}$  für maximale Auflösung und Signalgleichmäßigkeit hängt vom verwendeten Spulensatz ab und liegt bei dem 1,5 bis 1,6fachen Wert von  $U_{G3}$ . Unter keinen Umständen darf  $U_{G4}$  kleiner sein als  $U_{G3}$ , da dies die Speicherschicht zerstören kann.
- 3) Der Fokussierspulenstrom wird für genaue elektrische Fokussierung eingestellt.
- 4) Die Polung der Fokussierspule muß so sein, daß der nordsuchende Pol eines Indikators zum bildseitigen Ende der Spule angezogen wird.
- 5) Die Zentriervorrichtung soll so angebracht sein, daß der Zentriermittelpunkt ca. 94 mm von der Frontfläche der Röhre entfernt ist, und daß ihre Achse mit der Röhrenachse und den Achsen der Fokussier- und Ablenkspulen zusammenfällt.
- 6) eingestellt für einen Strahlstrom, der ausreicht, um einen Signalspitzenstrom  $I_{AM} = 600$  nA zu stabilisieren.
- 7) Der Dunkelstrom ist abhängig von der Signalelektrodenspannung ( $U_A$ ) und der Temperatur.
- 8) Der Signalstrom ist der Ausgangsstrom am Signalelektrodenanschluß abzüglich des Dunkelstromes.
- 9) gemessen mit einem Video-Oszillografen
- 10) gemessen bei einem Signalspitzenstrom von 150 nA, entsprechend 100 % Kontrast
- 11) gemessen mit einem Video-Verstärker geeigneter Bandbreite und einem Qualitäts-Objektiv, eingestellte Blende 5,6
- 12) typische Übertragungskurven siehe 10. Seite dieses Datenblattes
- 13) Meßbedingungen für maximal zulässige Bildfehler
  - a) Die Prüfung der Röhre soll bei Betrieb mit den im Datenblatt angegebenen Spannungen und einem Videoverstärker mit einer Bandbreite von 7 MHz (-3 dB) vorgenommen werden.



- b) Ein Testdiapositiv wird auf der Speicherplatte so abgebildet, daß die nutzbare Fläche (16,2 mm  $\varnothing$ ) gleichmäßig beleuchtet ist. Das Testbild ist in 3 Zonen entsprechend folgender Abbildung unterteilt:



gemessen bei 100 % Kontrast entsprechend  $I_A = 150$  nA (stabilisiert für 600 nA).

- c) Die Signalelektrodenspannung wird für einen Dunkelstrom von 20 nA eingestellt und die Frontplattentemperatur muß  $30 \pm 2$  °C betragen.  
 d) Auf dem Monitor wird ein nicht überstrahltes, weißes Bild eingestellt.  
 e) Schwarze und weiße Bildfehler werden gleichberechtigt gezählt.

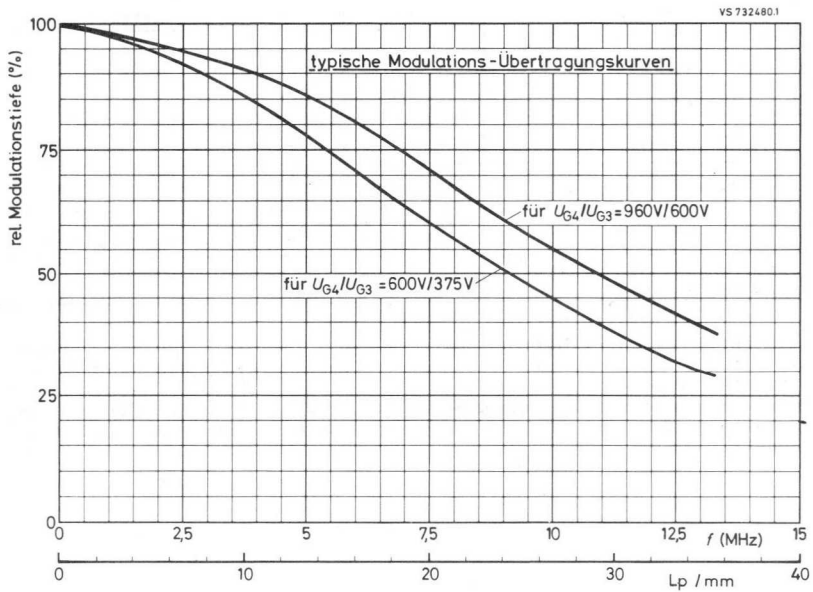
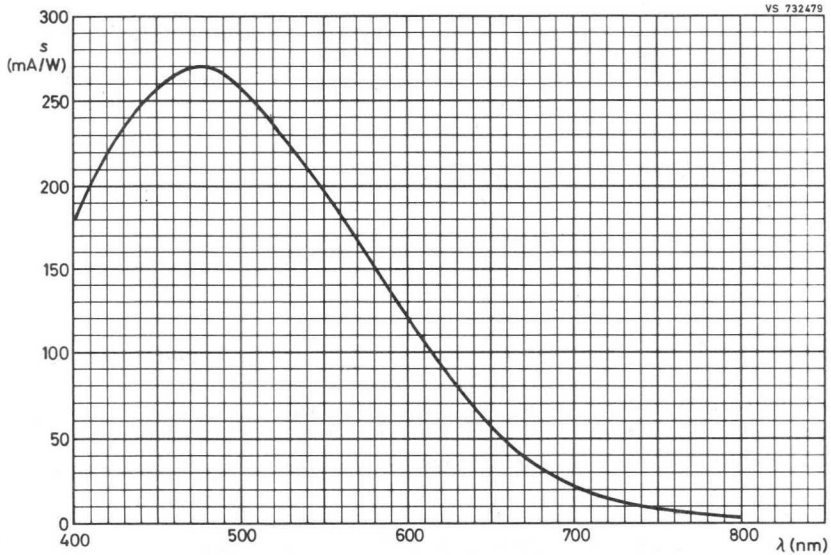
### Anzahl, Größe, Lage und Modulationstiefe von Bildfehlern

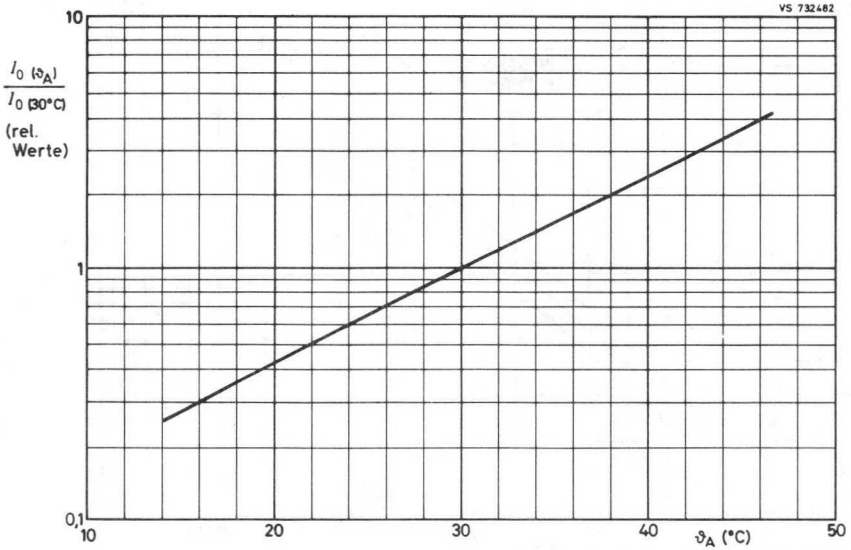
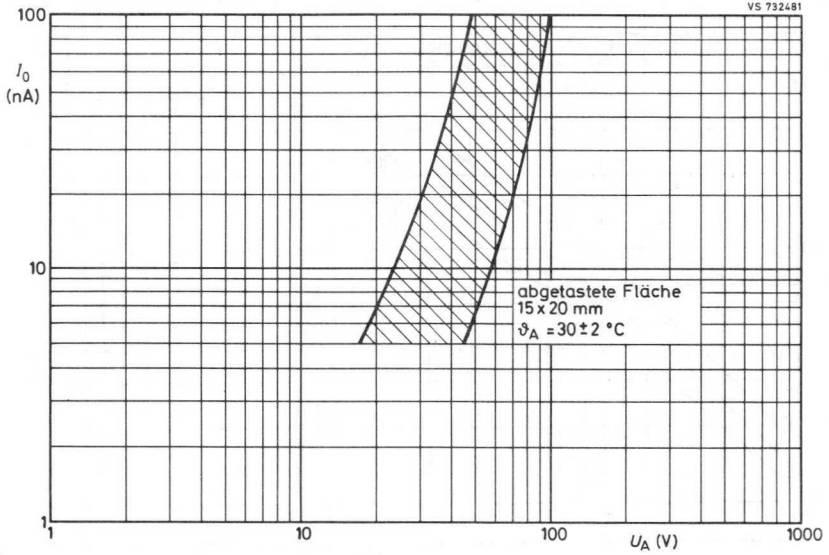
Bildfehlergröße in % der Bildhöhe	max. zugel. Anzahl von Bildfehlern		
	Zone I	Zone II	Zone III
$> 0,7$	0	0	0
$> 0,45 \dots \leq 0,7$	0	1	3
$> 0,2 \dots \leq 0,45$	2	3	6
$\leq 0,2$	werden nicht gezählt, sofern nicht eine Anhäufung zu unsauberem Bildern führt		
max. zugel. Gesamtzahl von Bildfehlern	2	6	

Bildfehler mit einer Modulationstiefe  $\leq 6$  % (bei  $I_A = 150$  nA, gemessen auf einem Video-Oszillografen) und Bildfehler  $\leq 0,2$  % der Bildhöhe werden nicht gezählt.

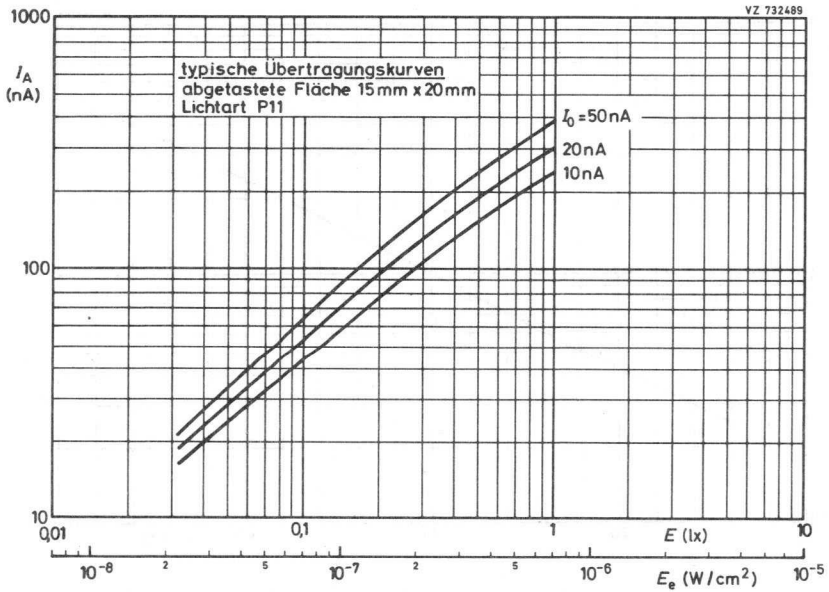
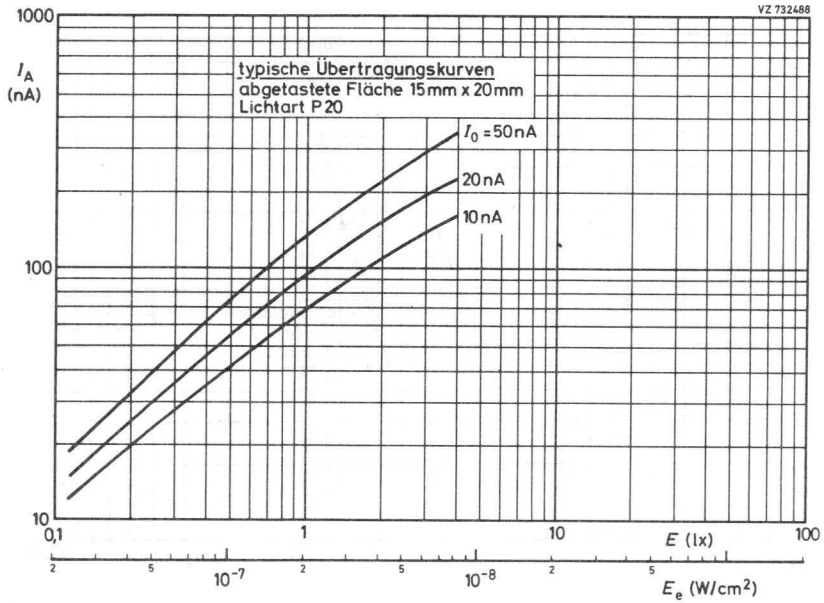
Führt jedoch eine Anhäufung der Bildfehler  $\leq 0,2$  % der Bildhöhe zu unsauberem Bildern, so wird die mittlere Modulationstiefe der Anhäufung gezählt.

# XQ 1280





# XQ 1280

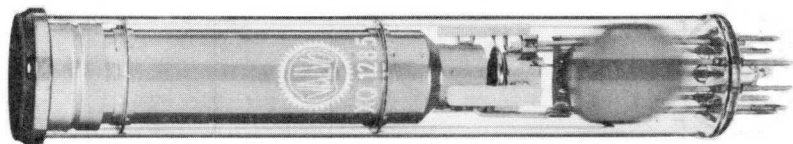




XQ 1285

1"-VIDIKON

mit getrenntem Feldnetz,  
Präzisions-Strahlensystem, Faser-Optik,  
fotoleitender Schicht hoher Empfindlichkeit  
im Bereich 450 bis 500 nm  
und mittlerer Trägheit für optimale  
Integrierung des Quantenrauschens  
bei medizinischen und industriellen Röntgen-Anwendungen  
in Verbindung mit Röntgenbildverstärkern mit  
P 11 oder P 20-Leuchtschirm  
und Faser-Optik-Ausgang

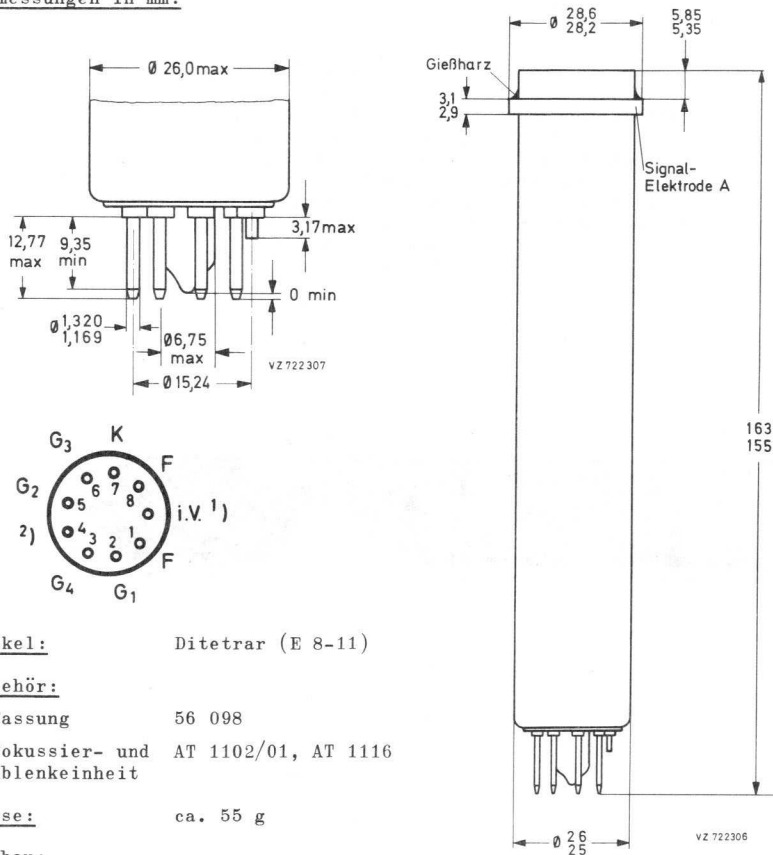


Kurzdaten:

Heizung	$U_F = 6,3 \text{ V}$
	$I_F = 95 \text{ mA}$
Grenzauflösung	$\geq 50 \text{ Lp/mm}$
Maximum der spektr. Empfindlichkeit zwischen	450 und 500 nm
Grenzwellenlänge	ca. 800 nm
Fokussierung	magnetisch
Ablenkung	magnetisch

# XQ 1285

## Abmessungen in mm:



**Sockel:** Ditetrar (E 8-11)

### Zubehör:

Fassung 56 098  
 Fokussier- und AT 1102/01, AT 1116  
 Ablenkeinheit

**Masse:** ca. 55 g

### Einbau:

Lage beliebig

Die zweckmäßige Kopplung eines Vidikons XQ 1285 mit einer Bildverstärker-  
 röhre mit Faser-Optik-Ausgangsfenster kann mechanisch auf zwei Arten erfol-  
 gen: entweder durch eine gleichmäßig verteilte axiale Vorwärts-Zugkraft auf  
 den Signalelektrodenring oder eine axiale Vorwärts-Stoßkraft auf den Sockel  
 oder die Fassung der Röhre. In beiden Fällen wird eine Kraft von 100 bis  
 120 N (10 bis 12 kp) empfohlen.

<sup>1)</sup> kurzer Führungsstift

<sup>2)</sup> Dieser Stift ist nicht beschaltet, um die Röhre in einer Kamera betreiben  
 zu können, die für 1"-PLUMBICON® - Röhren mit ACT-Betrieb konstruiert ist.

Kenn- und Betriebsdaten:(Frontplattentemperatur  $30 \pm 2$  °C)Optische Daten

Durchmesser der nutzbaren Bildfläche	15 mm <sup>1)</sup>
Lage der Bildfläche	Die Horizontalablenkung soll etwa parallel zur Ebene durch die Röhrenachse und den Führungsstift verlaufen.
Faser-Optik	
Faser-Durchmesser	7,5 µm
plan innerhalb	1,5 µm
numerische Apertur	1,0

Elektrische Daten

Heizung	indirekt durch Wechsel- oder Gleichstrom, Parallel- oder Serienspeisung
Heizspannung	$U_F = 6,3 \text{ V} \pm 10 \%$ Bei Serienspeisung darf die Heizspannung beim Einschalten 9,5 V nicht überschreiten; notfalls muß ein Strombegrenzer verwendet werden.
Heizstrom	$I_F = 95 \text{ mA}$
Strahl-System	
Sperrspannung an $G_1$ ohne Austastsignal <sup>1</sup>	$-U_{G1} = 55 (30 \dots 100) \text{ V}$
Austastspannung	
an $G_1$	$U_{G1 \text{ MM}} = 50 \pm 10 \text{ V}$
an Katode	$U_{K \text{ MM}} = 20 \text{ V}$
$G_2$ -Strom bei normalem Strahlstrom	$I_{G2} \leq 0,5 \text{ mA}$
Fokussierung	magnetisch
Ablenkung	magnetisch
Kapazität	$c_a = 3 \dots 5 \text{ pF}$ Diese Kapazität bildet im wesentlichen die Ausgangsimpedanz der Röhre. Durch den Einbau in die Fokussier- und Ablenkeinheit erhöht sich $c_a$ .

---

Anmerkungen siehe 6. Seite dieses Datenblattes

# XQ 1285

## Kenn- und Betriebsdaten:

### Elektrische Daten, Fortsetzung

Signalelektrodenspannung bei $I_0 = 20 \text{ nA}$	$U_A = 40 (30 \dots 70) \text{ V}$
Spannung an $G_4$ (Feldnetz)	$U_{G4} = 600 \text{ V} \quad   \quad 960 \text{ V} \quad ^2)$
Spannung an $G_3$ (Fokussierelektrode)	$U_{G3} = 375 \text{ V} \quad   \quad 600 \text{ V} \quad ^2)$
Spannung an $G_2$ (Beschleunigungselektrode)	$U_{G2} = 300 \text{ V}$
Spannung an $G_1$ (Steuerelektrode)	siehe <sup>6)</sup>
Signalstrom, Spitzenwert	$I_{AM} = 150 \text{ nA} \quad ^8) \quad ^9)$
Fokussier-Feldstärke	$= 3200 \text{ A/m} \quad   \quad 4800 \text{ A/m} \quad ^3) \quad ^4)$ $= (40) \quad   \quad (60) \text{ Oe} \quad ^3) \quad ^4)$
Justier-Feldstärke	$= 0 \dots 320 \text{ A/m} \quad ^5)$ $= (0 \dots 4) \text{ Oe} \quad ^5)$

Fokussier- und Ablenkspulenströme  
(typische Werte, entsprechend einer  
abgetasteten Fläche von  $15 \times 20 \text{ mm}^2$   
gemessen)

	Fokussier- spulenstrom (mA)		Ablenkströme (Spitze-Spitze) (mA)			
			horizontal		vertikal	
$U_{G4}$ $U_{G3}$	600 V	960 V	600 V	960 V	600 V	960 V
	375 V	600 V	375 V	600 V	375 V	600 V
Fokussier- und Ablenkeinheit						
AT 1102/01	18	23	310	390	42	53
AT 1116	83	105	400	510	59	75

Die Zeilen- und Bild-Zentrierspulenströme betragen bei AT 1116 max. 15 mA,  
entsprechend einer magnetischen Flußdichte (magnetische Induktion) von  
 $0,4 \text{ mT} (4 \text{ G})$ .

Anmerkungen siehe 6. Seite dieses Datenblattes



## Speicherplatte

Spektraltyp der Speicherschicht	Typ B	
Dunkelstrom	$I_0 = 20 \text{ nA}$ <sup>7)</sup>	
Maximum der spektr. Empfindlichkeit bei	ca. 475 nm	
Rotempfindlichkeit	bis ca. 800 nm	
Empfindlichkeit		
Beleuchtungsstärke		
bei $I_A = 150 \text{ nA}$ , Spitzenstrom		
bei P 11-Leuchtschirm	= 0,7 ( $\leq 1,4$ )	lx
bei P 20-Leuchtschirm	= 3,5 ( $\leq 7,0$ )	lx
Restsignal nach Dunkelimpuls	= 15 ( $\leq 20$ )	% <sup>10)</sup>
von 200 ms	$\geq 50$	60 Lp/mm <sup>11)</sup>
Grenzauflösung in Bildmitte		
$\gamma$ -Wert		
bei $I_A = 10 \dots 300 \text{ nA}$	= 0,7	<sup>12)</sup>
Bildfehler	siehe <sup>13)</sup>	

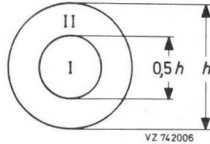
## Grenzdaten: (absolute Werte)

$U_A = \text{max. } 100 \text{ V}$	$U_{-FK} = \text{max. } 125 \text{ V}$
$U_{G4} = \text{max. } 1100 \text{ V}$	$U_{+FK} = \text{max. } 50 \text{ V}$
$U_{G3} = \text{max. } 800 \text{ V}$	$I_0 = \text{max. } 0,1 \text{ }\mu\text{A}$
$U_{G4G3} = \text{max. } 450 \text{ V}$	$I_{AM} = \text{max. } 0,6 \text{ }\mu\text{A}$
$U_{G2} = \text{max. } 350 \text{ V}$	$Z_{FK} = \text{min. } 2 \text{ k}\Omega$
$-U_{G1} = \text{max. } 125 \text{ V}$	$E = \text{max. } 5000 \text{ lx}$
$+U_{G1} = \text{max. } 0 \text{ V}$	$\vartheta_A = \text{min. } -30 \text{ }^\circ\text{C}$
	$= \text{max. } +80 \text{ }^\circ\text{C}$

- 1) Der Mittelpunkt der nutzbaren Fläche auf der Speicherschicht von 15,8 mm  $\emptyset$  fällt mit dem Mittelpunkt der Frontplatte zusammen.  
Die Ablenkamplitude wird so eingestellt, daß eine Bildfläche von 15 mm  $\emptyset$  auf der Speicherschicht als Kreisfläche auf einem Monitor abgebildet wird, wobei der Durchmesser der Abbildung der Bildhöhe des Monitors entspricht. Die Bildfläche von 15 mm  $\emptyset$  soll innerhalb der nutzbaren Fläche der Speicherschicht (15,8 mm  $\emptyset$ ) liegen. Die Bildmitte und die Mitte der nutzbaren Fläche auf der Speicherschicht fallen nicht exakt zusammen. Dies ist eine Folge der Exzentrizität des Bildverstärker-Ausgangsfensters und des optischen Systems.  
Zeitweilige Abtastung einer kleineren Fläche als 15 mm  $\emptyset$  muß vermieden werden, da sonst Empfindlichkeitsunterschiede in der Speicherschicht auftreten können.  
Bei Ausfall einer Ablenkrichtung muß der Strahl sofort unterdrückt werden.
- 2) Der optimale Wert von  $U_{G4}$  für maximale Auflösung und Signalgleichmäßigkeit hängt vom verwendeten Spülensatz ab und liegt bei dem 1,5 bis 1,6fachen Wert von  $U_{G3}$ . Unter keinen Umständen darf  $U_{G4}$  kleiner sein als  $U_{G3}$ , da dies die Speicherschicht zerstören kann.
- 3) Der Fokussierspulenstrom wird für genaue elektrische Fokussierung eingestellt.
- 4) Die Polung der Fokussierspule muß so sein, daß der nordsuchende Pol eines Indikators zum bildseitigen Ende der Spule angezogen wird.
- 5) Die Zentriervorrichtung soll so angebracht sein, daß der Zentriermittelpunkt ca. 94 mm von der Frontfläche der Röhre entfernt ist, und daß ihre Achse mit der Röhrenachse und den Achsen der Fokussier- und Ablenkspulen zusammenfällt.
- 6) eingestellt für einen Strahlstrom, der ausreicht, um einen Signalspitzenstrom  $I_{AM} = 600$  nA zu stabilisieren.
- 7) Der Dunkelstrom ist abhängig von der Signalelektrodenspannung ( $U_A$ ) und der Temperatur.
- 8) Der Signalstrom ist der Ausgangsstrom am Signalelektrodenanschluß abzüglich des Dunkelstromes.
- 9) gemessen mit einem Video-Oszillografen
- 10) gemessen bei einem Signalspitzenstrom von 150 nA, entsprechend 100 % Kontrast
- 11) gemessen mit einem Video-Verstärker geeigneter Bandbreite und einem Schwarzweiß-Strichraster mit der Emulsionsschicht direkt auf der Frontplatte und einer Lichtquelle mit einer spektralen Energieverteilung gemäß P 20-Leuchtschirm. Die mittlere Durchlässigkeit des Schwarzweiß-Strichrasters beträgt ca. 50 % von der Durchlässigkeit für die Weißfläche des Strichrasters.  
Eine Apertur- oder  $\gamma$ -Korrekturschaltung ist nicht erforderlich.
- 12) typische Übertragungskurven siehe 10. Seite dieses Datenblattes

13) Meßbedingungen für maximal zulässige Bildfehler

- a) Die Prüfung der Röhre soll bei Betrieb mit den im Datenblatt angegebenen Spannungen und einem Videoverstärker mit einer Bandbreite von 7 MHz (-3 dB) vorgenommen werden.
- b) Ein Testdiapositiv wird auf der Speicherplatte so abgebildet, daß die nutzbare Fläche (15,8 mm  $\varnothing$ ) gleichmäßig beleuchtet ist.  
Das Testbild ist in 2 Zonen entsprechend folgender Abbildung unterteilt:



gemessen bei 100 % Kontrast, entsprechend  $I_A = 150 \text{ nA}$  (stabilisiert für 600 nA).

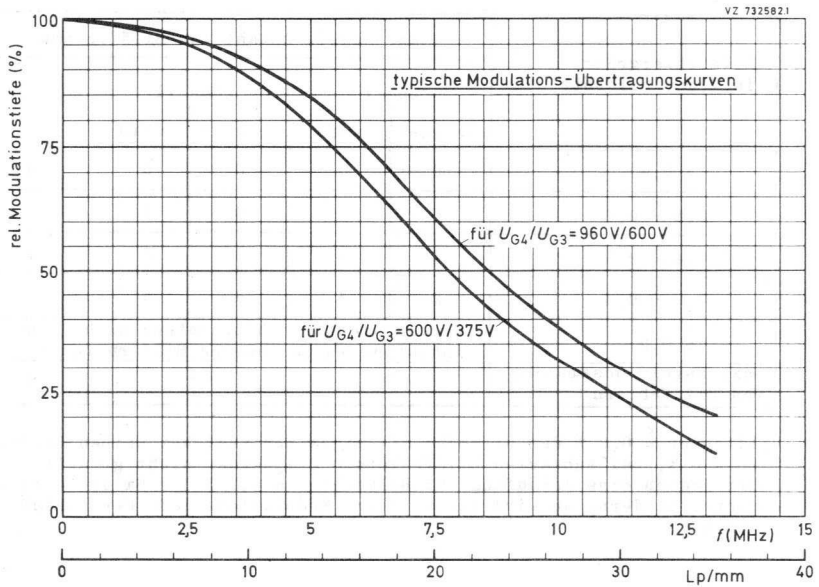
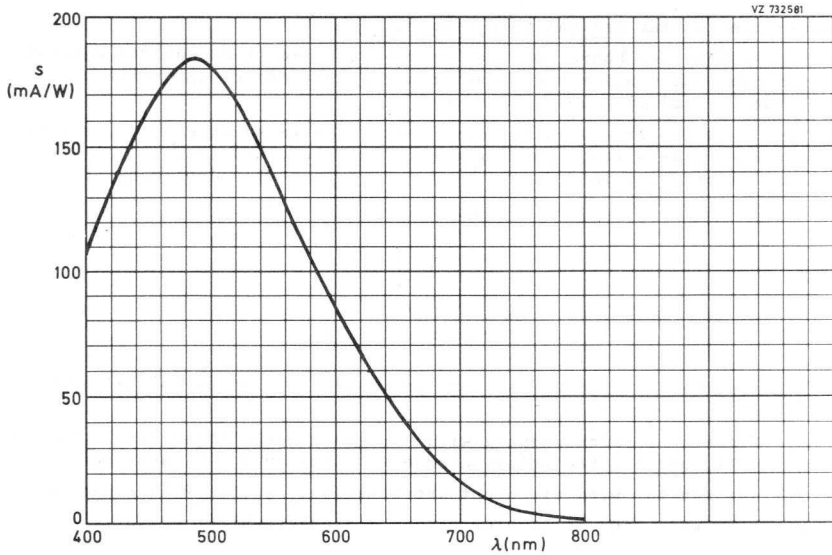
- c) Die Signalelektrodenspannung wird für einen Dunkelstrom von 20 nA eingestellt, und die Frontplattentemperatur muß  $30 \pm 2 \text{ }^\circ\text{C}$  betragen.
- d) Auf dem Monitor wird ein nicht überstrahltes, weißes Bild eingestellt.
- e) Schwarze und weiße Bildfehler werden gleichberechtigt gezählt.

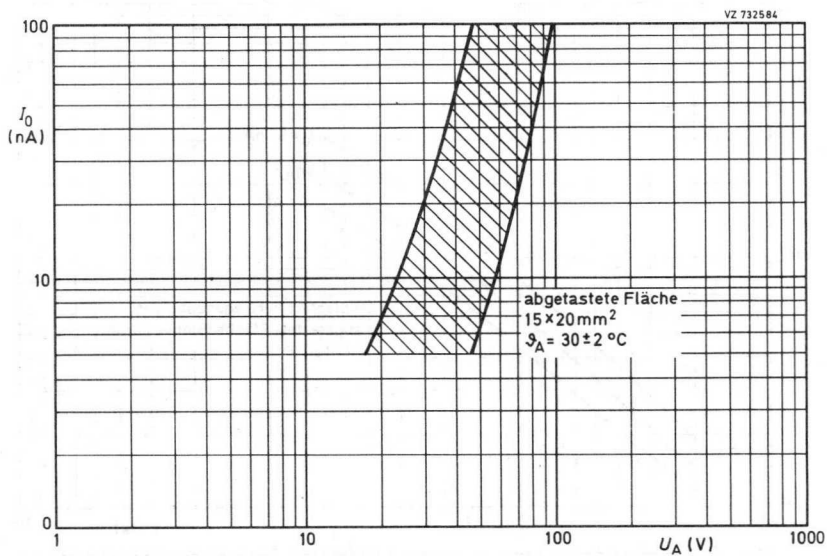
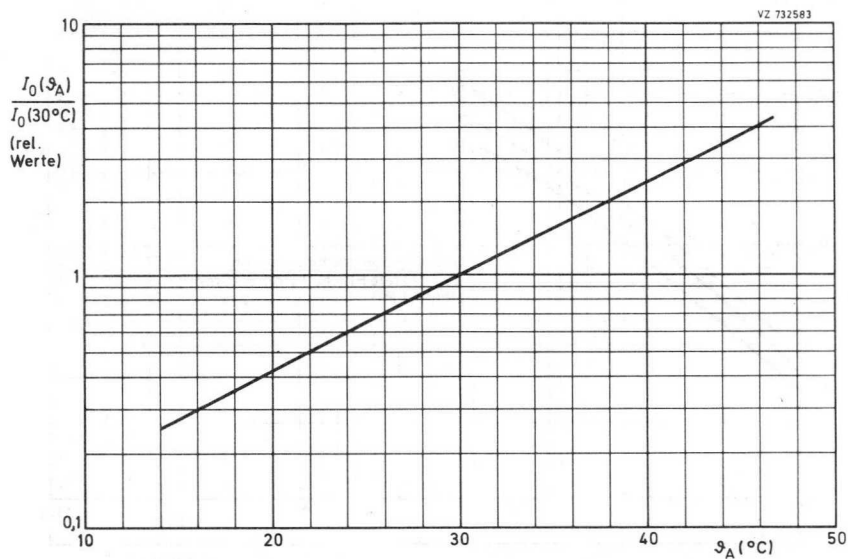
Anzahl, Größe, Lage und Modulationstiefe von Bildfehlern

Bildfehlergröße in % der Bildhöhe	max. zugel. Anzahl von Bildfehlern				
	Zone I		Zone II		Zone I+II
	schwarz	weiß	schwarz	weiß	
$> 0,8$	0	0	0	0	0
$> 0,5 \leq 0,8$	0	1	0	2	2
$> 0,4 \leq 0,5$	1	2	2	3	4
$> 0,2 \leq 0,4$	2	3	4	5	6
$\leq 0,2$	werden nicht gezählt, sofern nicht eine Anhäufung zu unsauberen Bildern führt				
max. zugel. Gesamtzahl von Bildfehlern	3		6		8

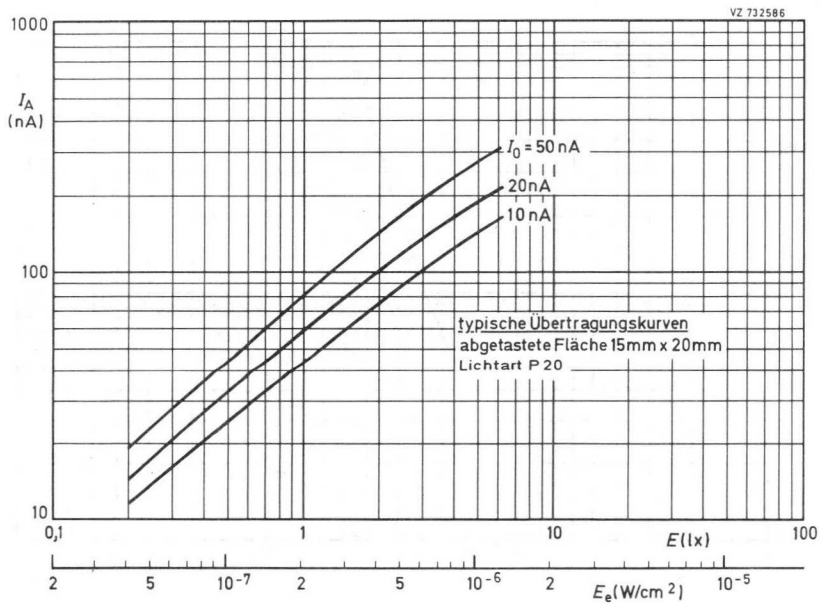
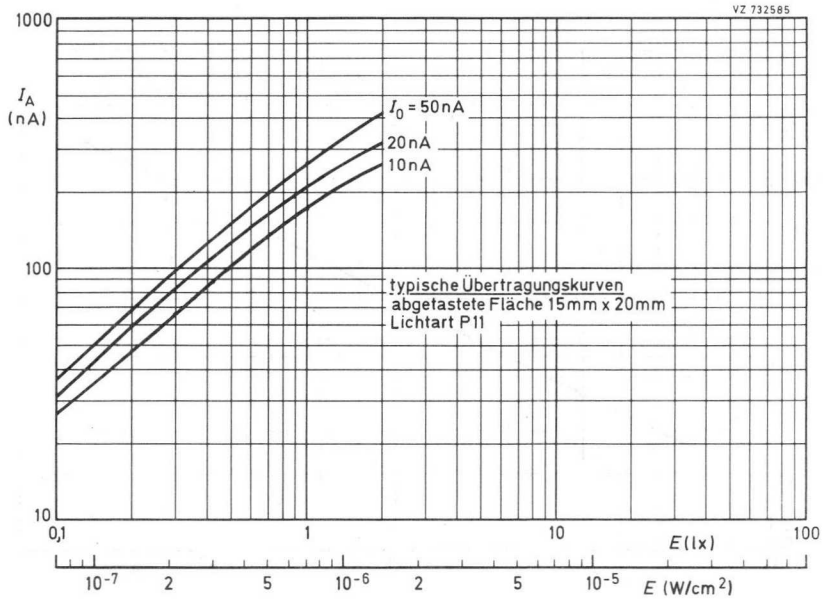
Bildfehler  $\leq 0,2 \%$  der Bildhöhe mit einem Kontrast bei weißen Bildfehlern  $\leq 6 \%$ , bei schwarzen Bildfehlern  $\geq 3 \%$  werden nicht gezählt. Führt jedoch eine Anhäufung der Bildfehler  $\geq 0,2 \%$  der Bildhöhe zu unsauberen Bildern, so wird die mittlere Modulationstiefe der Anhäufung gezählt.

# XQ 1285





# XQ 1285

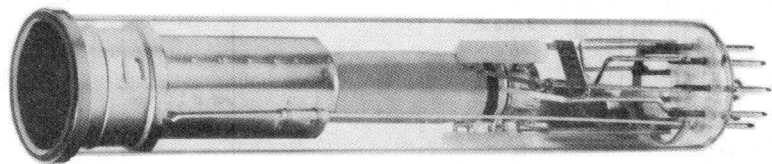




**XQ 1400**  
**XQ 1401**  
**XQ 1402**

1"-SILIZIUM-VIDIKON

mit getrenntem Feldnetz,  
empfindlich über den ganzen sichtbaren und  
kurzwelligigen Infrarot-Spektralbereich,  
mit hohem Wirkungsgrad und geringer Trägheit



XQ 1400	Qualitätsklasse A
XQ 1401	Qualitätsklasse B
XQ 1402	Qualitätsklasse C

Die fotoempfindliche Speicherschicht dieser Röhre besteht aus einer Vielzahl einzelner Silizium-Planar-Dioden, kann dem direkten Sonnenlicht ausgesetzt werden, ohne daß eine Beschädigung durch Einbrennen auftritt und darf bei einer Umgebungstemperatur bis zu 100 °C betrieben werden.

Silizium-Vidikons sind mechanisch und elektrisch austauschbar mit 1"-Vidikons mit getrenntem Feldnetz, z.B. XQ 1240 und XQ 1241<sup>4)</sup>.

Kurzdaten:

Heizung	$U_F = 6,3 \text{ V} \pm 10 \%$ $I_F = 95 \text{ mA}$
Fokussierung	magnetisch
Ablenkung	magnetisch

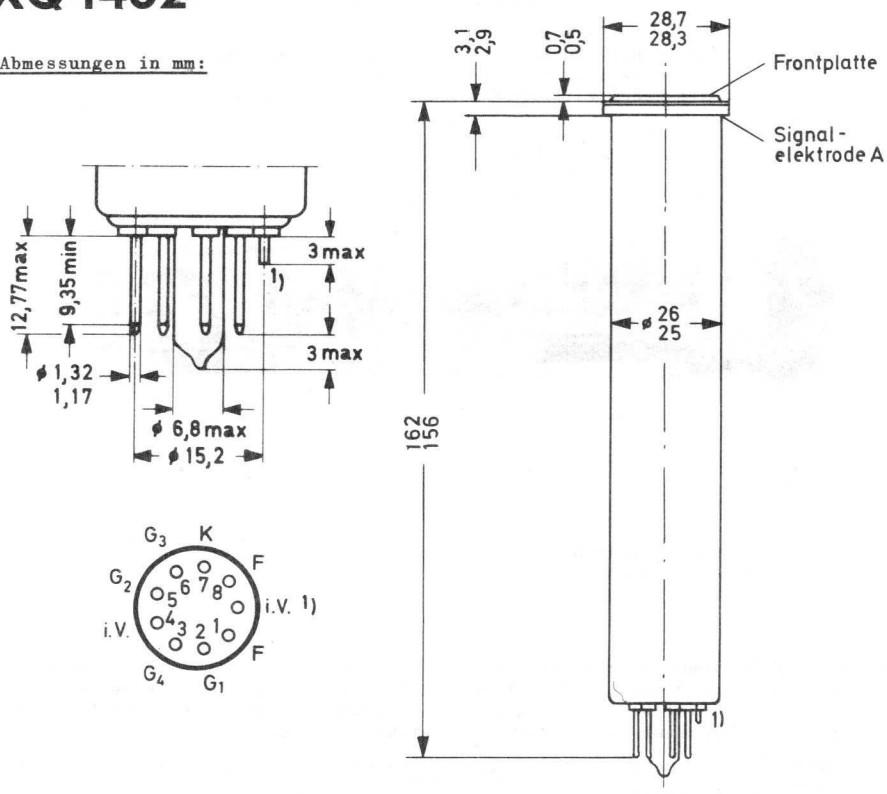
Anmerkung siehe 6. Seite dieses Datenblattes

# XQ 1400

# XQ 1401

# XQ 1402

Abmessungen in mm:



Sockel: Ditetrar (E 8-11)

Zubehör:

Fassung 56 098  
 Fokussier- und Ablenkeinheit AT 1102/01, AT 1116

Masse:

netto ca. 55 g

Einbaulage:

beliebig

<sup>1)</sup> kurzer Führungsstift



## Kenn- und Betriebsdaten:

(abgetastete Fläche  $9,6 \times 12,8 \text{ mm}^2$ , Frontplattentemperatur ca.  $30 \text{ }^\circ\text{C}$ )

## Optische Daten

nutzbare Bildfläche (Seitenverhältnis 3 : 4)	$9,6 \times 12,8 \text{ mm}^2$ 1)
nutzbare Diagonale	16 mm 1)
Lage der Bildfläche	

Die Horizontalablenkung soll etwa parallel zur Ebene durch die Röhrenachse und den Führungsstift verlaufen, sofern nicht eine Drehung der Röhre oder Einstellung der horizontalen oder vertikalen Bildzentrierung zur Verminderung von Bildfehlern sinnvoll ist.

## Frontplatte

Dicke	$1,20 \pm 0,05 \text{ mm}$
Brechungsindex	$n = 1,49$
Abstand zwischen Frontplattenoberfläche und Speicherschichtebene	$2,8 \pm 0,2 \text{ mm}$

## Elektrische Daten

Heizung indirekt durch Wechsel- oder Gleichstrom, Parallelspeisung

Heizspannung	$U_F = 6,3 \text{ V} \pm 10 \%$
Heizstrom	$I_F = 95 \text{ mA}$

## Strahl-System

Sperrspannung an  $G_1$   
bei  $U_{G2} = 300 \text{ V}$   $-U_{G1} = 55 (30 \dots 100) \text{ V}$

## Austastspannung

an $G_1$	$U_{G1 \text{ MM}} \geq 50 \pm 10 \text{ V}$
an Katode	$U_{K \text{ MM}} \geq 15 \text{ V}$
$G_2$ -Strom bei normalem Strahlstrom	$I_{G2} \leq 1,5 \text{ mA}^2)$

## Fokussierung

magnetisch

## Ablenkung

magnetisch

## Kapazität

$c_a = 3 \dots 5 \text{ pF}$

Diese Kapazität bildet im wesentlichen die Ausgangsimpedanz der Röhre. Durch den Einbau in die Fokussier- und Ablenkeinheit erhöht sich  $c_a$ .

Anmerkungen siehe ab 6. Seite dieses Datenblattes

# XQ 1400

# XQ 1401

# XQ 1402

## Kenn- und Betriebsdaten:

### Elektrische Daten, Fortsetzung

Spannung an der Katode	$U_K$	=	0	V
Spannung an $G_4$ (Feldnetz)	$U_{G4}$	=	350	V <sup>3)6)</sup>
Spannung an $G_3$ (Fokussierelektrode)	$U_{G3}$	=	225	V <sup>3)6)</sup>
Spannung an $G_2$ (Beschleunigungselektrode)	$U_{G2}$	=	300	V <sup>3)</sup>
Signalelektrodenspannung	$U_A$	=	6...12	V <sup>4)</sup>
Strahlstrom		siehe	<sup>7)</sup>	
Beleuchtungsstärke der Frontplatte		siehe	<sup>9)</sup>	
Frontplattentemperatur	$\vartheta_A$	=	30 ± 2	°C

Fokussier- und Ablenkspulenströme  
 bei  $U_{G3} = 225$  V,  $U_{G4} = 350$  V  
 (typ. Werte, entsprechend einer  
 abgetasteten Fläche von  $9,6 \times 12,8 \text{ mm}^2$ )

	Fokussier- spulenstrom (mA)	Ablenkspulenströme (Spitze-Spitze-Wert) (mA)	
		horizontal	vertikal
Fokussier- und Ablenk-Einheit			
AT 1102/01	14	160	21
AT 1116	65	210	30

Der Fokussierspulenstrom wird für genaue elektrische Fokussierung eingestellt. Die Polung der Fokussierspule muß so sein, daß der nordsuchende Pol eines Indikators zum bildseitigen Ende der Spule angezogen wird. Die Zeilen- und Bild-Zentrierspulenströme betragen bei AT 1116 max. 15 mA, entsprechend einer magnetischen Flußdichte (magnetische Induktion) von 0,4 mT (4 G).

Anmerkungen siehe ab 6. Seite dieses Datenblattes

# XQ 1400 XQ 1401 XQ 1402

## Kenn- und Betriebsdaten:

### Speicherplatte

Dunkelstrom	$I_0 = 10 (\leq 20) \text{ nA}^{10)}$
erreichbarer Signalstrom	$I_A = 1000 (\geq 600) \text{ nA}^{12),13)}$
Maximum der spektr. Empfindlichkeit bei	ca. 700 nm
Bereich spektr. Empfindlichkeit	ca. 400...1100 nm
mittlerer $\gamma$ -Wert	1
Empfindlichkeit <sup>11)</sup>	
Lichtarten:	
Wolframfadenlampe (2856 K)	4000 ( $\geq 3500$ ) $\mu\text{A}/\text{lm}$
sichtbare Strahlung	1000 ( $\geq 750$ ) $\mu\text{A}/\text{lm}$
Infrarot-Strahlung	2000 ( $\geq 1500$ ) $\mu\text{A}/\text{lm}$
Auflösung	
Grenzauflösung in Bildmitte	700 ( $\geq 600$ ) Zeilen <sup>15)</sup>
Modulationstiefe bei 400 Zeilen, in Bildmitte, unkompensierter Amplitudengang der Horizontalablenkung	35 ( $\geq 25$ ) % <sup>15) 16)</sup>
Trägheit	
Signal nach Hellimpuls von 60 ms	10 ( $\leq 15$ ) % <sup>17)</sup>
Signalungleichmäßigkeit in Weiß	10 ( $\leq 20$ ) % <sup>18)</sup>
Signalungleichmäßigkeit in Schwarz	5 ( $\leq 10$ ) % <sup>18)</sup>
Bildfehler	siehe <sup>8)</sup>
Übersteuerung	siehe <sup>14)</sup>

### Grenzdaten: (absolute Werte)

$U_A = \text{max. } 25 \text{ V}^{4)}$	$+U_{G1} = \text{max. } 0 \text{ V}$
$U_{G4} = \text{max. } 600 \text{ V}^{3)}$	$-U_{G1} = \text{max. } 125 \text{ V}$
$U_{G4G3} = \text{max. } 350 \text{ V}^{3)}$	$U_{+FK} = \text{max. } 10 \text{ V}$
$U_{G4G2} = \text{siehe }^{3)}$	$U_{-FK} = \text{max. } 125 \text{ V}$
$U_{G3} = \text{max. } 550 \text{ V}$	$t_h = \text{min. } 1 \text{ min}$
$U_{G2} = \text{max. } 350 \text{ V}$	$\vartheta_{U, \vartheta_A} = \text{max. } 100 \text{ }^\circ\text{C}$
	$= \text{min. } -100 \text{ }^\circ\text{C}$
	$E = \text{max. } 10^8 \text{ lx}^{5)}$

Anmerkungen siehe 6. Seite dieses Datenblattes

# XQ 1400

# XQ 1401

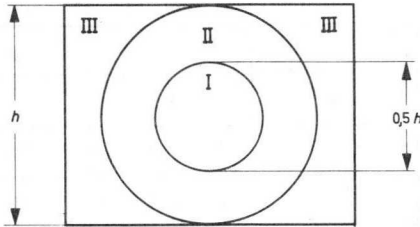
---

# XQ 1402

---

- 1) Zeitweilige Abtastung einer kleineren Fläche als  $9,6 \times 12,8 \text{ mm}^2$  muß vermieden werden, da sonst Empfindlichkeitsunterschiede in der Speicherschicht auftreten können. Die maximale Schirmdiagonale, die durch den inneren Durchmesser des Netzträgeringens gegeben ist, beträgt max. 17,2 mm.
- 2) Als maximaler "normaler Strahlstrom" wird der Strahlstrom bezeichnet, der gerade ausreicht, um Spitzlichter mit einem Signalspitzenstrom von 750 nA zu stabilisieren.
- 3) Nur beim Einschalten der Kamera und während der Anheizzeit darf diese Spannung erreicht werden. Betrieb mit höheren Spannungen an  $G_3$  und  $G_4$  als in den Betriebsdaten angegeben wird nicht empfohlen, da dies zu verkürzter Lebensdauer führen kann.  
An  $G_4$  muß eine höhere positive Spannung liegen als an  $G_2$  und  $G_3$ , da sonst bleibende Schäden auf der fotoleitenden Schicht auftreten können.
- 4) Die Signalelektrodenspannung  $U_A$  ist auf den Wert einzustellen, der im Meßprotokoll, das jeder Röhre vom Hersteller beigelegt wird, angegeben ist. Da bei Silizium-Vidikons eine automatische Empfindlichkeitssteuerung durch Regelung der Signalelektrodenspannung nicht möglich ist, muß dies auf andere Weise, wie z.B. Blendeneinstellung oder Neutralfilter erzielt werden. Soll eine Röhre dieser Familie in einer Kamera, die für andere Vidikons entwickelt wurde, eingesetzt werden, so muß die Schaltung für die automatische Empfindlichkeitssteuerung außer Betrieb gesetzt und die Signalelektrodenspannung auf den angegebenen Wert eingestellt werden.
- 5) Beleuchtungsstärken von  $10^8 \text{ lx}$  sind zugelassen. Dieser Wert entspricht etwa dem des Sonnenlichtes oder dem einer Projektionslampe mit hoher Strahlungsintensität, wenn diese direkt auf die Speicherplatte gerichtet ist. Es muß darauf geachtet werden, daß die einfallende Strahlung die Speicherschicht nicht über den maximal zulässigen Wert (ca.  $250 \text{ }^\circ\text{C}$ ) aufheizt. Ein Zeichen für übermäßiges Aufheizen ist bei Silizium ein Ansteigen des stark temperaturabhängigen Dunkelstromes, das lange vor Erreichen der maximal zulässigen Temperatur den Verlust der Bildinformation zur Folge hat.
- 6) Das optimale Spannungsverhältnis  $U_{G4}/U_{G3}$  zur Erzielung geringer Landefehler hängt von den verwendeten Fokussier- und Ablenk-Einheiten ab. Für die Typen AT 1102/01 und AT 1116 wird ein Spannungsverhältnis zwischen 1,5:1 und 1,6:1 empfohlen.
- 7) Die Spannung an  $G_1$  wird so eingestellt, daß ein Strahlstrom erzeugt wird, der gerade ausreicht, um einen Signalspitzenstrom von 500 nA zu ermöglichen.
- 8) Meßbedingungen für maximal zulässige Bildfehler
  - a) Die Prüfung der Röhre soll in einem Meßplatz mit einer Bandbreite von 5,5 MHz vorgenommen werden.
  - b) Evtl. vorhandene Schaltungen zur Gradationsentzerrung und zur Aperturkorrektur sind abzuschalten.
  - c) Zur Messung des Kontrastes von Bildfehlern (angegeben in % des Signalspitzenstromes von 200 nA) soll ein Video-Oszillograf mit einer Bandbreite von 5,5 MHz verwendet werden.
  - d) Der Monitor soll bei geschlossenem Objektiv für ein eben sichtbares Raster, bzw. bei geöffnetem Objektiv, für ein nicht überstrahltes Raster eingestellt werden.  
Ein Testdiapositiv wird mit Hilfe eines gleichmäßig ausgeleuchteten Lichtkastens (Wolframfadenlampe 2856 K) auf der Speicherplatte abgebildet.

Das Testbild hat ein Seitenverhältnis von 3 : 4 für eine abgetastete Fläche von  $9,6 \times 12,8 \text{ mm}^2$  und ist in 3 Zonen entsprechend folgender Abbildung unterteilt:



gemessen bei 100 % Kontrast entsprechend  $I_A = 200 \text{ nA}$  (stabilisiert für 500 nA)

### Anzahl, Größe, Lage und Modulationstiefe von Bildfehlern

- Die Fleckengröße wird bei einer Modulationstiefe von 5 % gemessen.
- Bildfehler  $\leq 0,2$  % der Bildhöhe werden nicht gezählt, sofern nicht eine Anhäufung zu unsauberen Bildern führt.
- Bildfehler mit einer Modulationstiefe  $\leq 10$  % werden nicht gezählt. Bildfehler  $\geq 1,6$  % der Bildhöhe werden bei XQ 1400 ab einer Modulationstiefe von  $\geq 5$  % bei schwarzen Flecken oder  $\geq 2,5$  % bei weißen Flecken gezählt, bzw. bei XQ 1401 und XQ 1402  $\geq 10$  % bei schwarzen Flecken oder  $\geq 5$  % bei weißen Flecken.
- Der Abstand zwischen 2 Flecken, die größer sind als 0,8 % der Bildhöhe, muß mindestens 5 % der Bildhöhe bei XQ 1400 bzw. 3 % der Bildhöhe bei XQ 1401 und XQ 1402 betragen.

XQ 1400, Qualitätsklasse A

Bildfehlergröße in % der Bildhöhe	max. zugelassene Anzahl von Bildfehlern			
	Zone I	Zone II	Zone III	Zone I + II + III
$> 1,2$	0	0	0	0
$> 0,8 \dots \leq 1,2$	0	1	2	3
$> 0,2 \dots \leq 0,8$	2 *	5 *	7 *	10 *
$\leq 0,2$	werden nicht gezählt			

\* nicht mehr als die Hälfte dieser Anzahl dürfen weiße Flecken sein

# XQ 1400

# XQ 1401

# XQ 1402

XQ 1401, Qualitätsklasse B

Bildfehlergröße in % der Bildhöhe	max. zugelassene Anzahl von Bildfehlern			
	Zone I	Zone II	Zone III	Zone I + II + III
> 1,6	0	0	0	0
> 1,2...≤ 1,6	0	0	1	1
> 0,8...≤ 1,2	0	2 *	3 *	5 *
> 0,2...≤ 0,8	4 *	8 *	10 *	15 *
≤ 0,2	werden nicht gezählt			

\* nicht mehr als die Hälfte dieser Anzahl dürfen weiße Flecken sein

XQ 1402, Qualitätsklasse C

Bildfehlergröße in % der Bildhöhe	max. zugelassene Anzahl von Bildfehlern			
	Zone I	Zone II	Zone III	Zone I + II + III
> 1,6	0	0	0	0
> 1,2...≤ 1,6	1	2	3	4
> 0,8...≤ 1,2	2 *	3 *	5 *	10 *
> 0,2...≤ 0,8	6 *	10 *	15 *	25 *
≤ 0,2	werden nicht gezählt			

\* nicht mehr als die Hälfte dieser Anzahl dürfen weiße Flecken sein

- 9) Bei Schwarzweiß-Fernsehkameras steht die Beleuchtungsstärke der Speicherplatte  $E_A$  in folgender Beziehung zur Szenenbeleuchtung  $E_{SZ}$ :

$$E_A = E_{SZ} \cdot \frac{\rho \tau}{4 A^2 (M+1)^2}$$

worin bedeutet:

$\rho$  = Reflexionsfaktor der Szene (entweder Mittelwert oder Wert des interessierenden Bildausschnittes)

$\tau$  = Durchlässigkeit der Linse

A = Apertur der Linse

M = Abbildungsmaßstab der Linse

- 10) Während der Lebensdauer steigt der Dunkelstrom unter den angegebenen Betriebsbedingungen ( $U_A = 6...12 \text{ V}$ ,  $\varphi_A = 30^\circ \text{C}$ ) auf max. 50 nA.
- 11) Meßbedingungen:  
gemessen mit Wolframfadenlampe (2856 K), Lichtstrom 0,1 mlm und folgenden Filtern

Lichtarten	Filter	Dicke (mm)
Wolframfadenlampe	-	-
sichtbare Strahlung	Schott KG 3	4
Infrarot-Strahlung	Schott RG 715	3

- 12) Der Signalstrom ist der Ausgangsstrom am Signalelektrodenanschluß abzüglich des Dunkelstromes.
- 13) erhöhter Strahlstrom zur Stabilisierung  
Videoverstärker müssen für Signalströme dieser Größe bemessen sein, ohne daß Übersteuerung auftritt.
- 14) Eine starke Zunahme der Beleuchtungsstärke in einem Punkt auf der Frontplatte kann einen Signalstrom erzeugen, der nicht mehr durch den eingestellten Strahlstrom stabilisiert werden kann. Dies führt auf dem Monitor zu einem vergrößerten Punktdurchmesser (blooming).  
In der folgenden Tabelle ist angegeben, welchen Durchmesser ein überstrahlter Punkt bei 100facher Übersteuerung erreicht.  
Ausgangswert ist der Punktdurchmesser bei 50 % Signalwert ohne Übersteuerung der Videoverstärker und ohne Lichthofbildung durch das Objektiv.

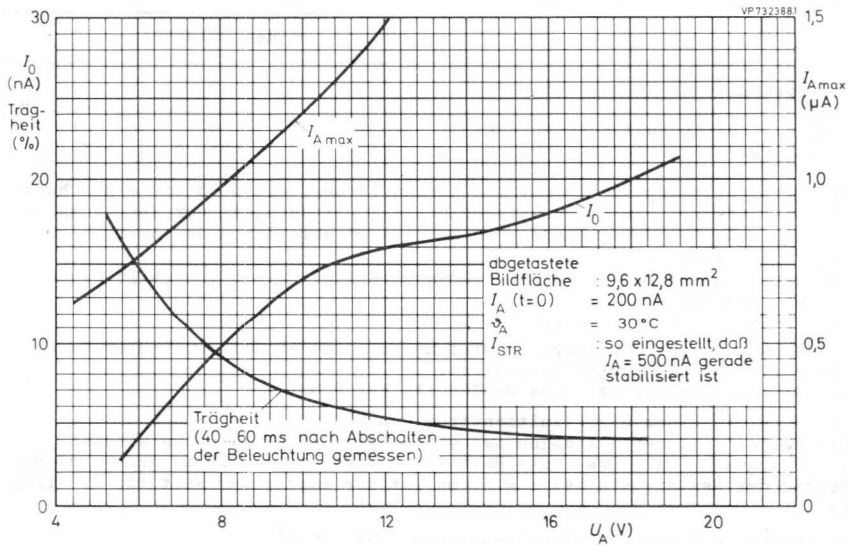
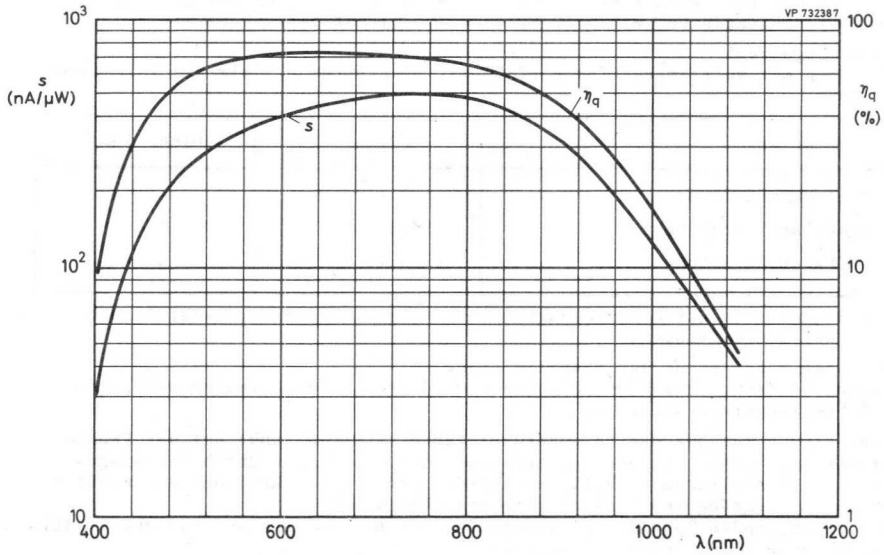
ursprünglicher Punktdurchmesser	% der Bildhöhe		
	1	2	10
überstrahlter Punktdurchmesser bei 100facher Übersteuerung	4 max. 6	6 max. 8	14 max. 18

- 15) Als Grenzauflösung bezeichnet man die Auflösung, die noch mit einer Modulationstiefe von 5 % bei unkompensiertem Amplitudengang der Horizontalablenkung und ohne Korrektur der Auflösungsverluste durch das optische System, übertragen wird.  
Der Amplitudengang des Videoverstärkers verläuft flach innerhalb eines Bereiches von 7,5 MHz.  
Eine  $\gamma$ -Korrektur ist abgeschaltet.
- 16) gemessen mit einem Schwarzweiß-Strichraster und 50 Zeilen. Fehler durch das optische System sind korrigiert.  
Der Videoverstärker hat eine Bandbreite von 5 MHz.
- 17) gemessen mit einem Signalspitzenstrom von 200 nA.  
Die Reihenfolge der Messungen ist wie folgt: Die Beleuchtung wird bei  $t = 0$  abgeschaltet. Das erste Restsignal wird bei  $t = 20 \text{ ms}$  gemessen. Der Betrag des Restsignals bei  $t = 60 \text{ ms}$  ist der angegebene Wert für die Trägheit.
- 18) angegeben in % des Signalspitzenstromes von 200 nA

# XQ 1400

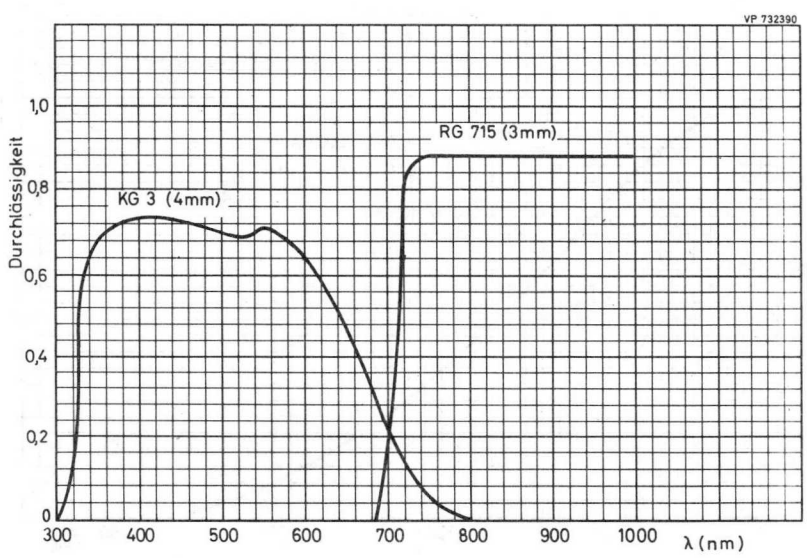
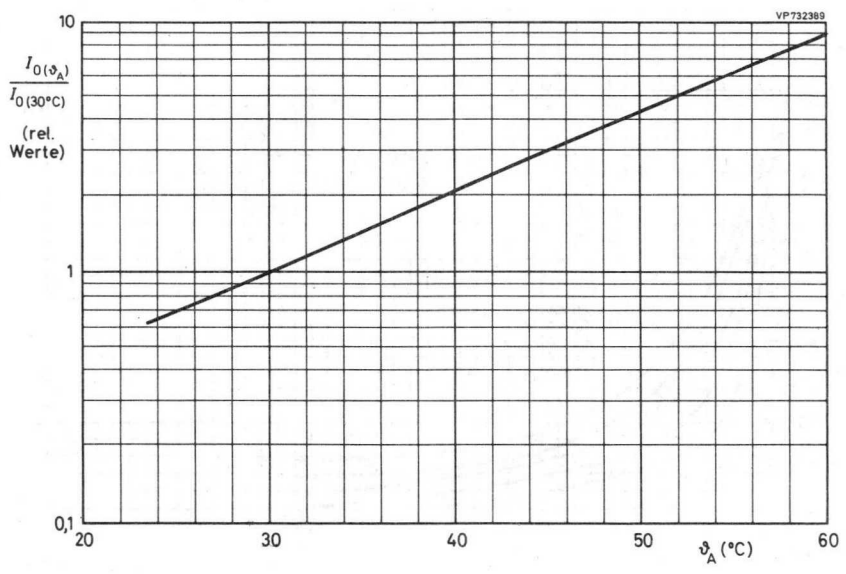
# XQ 1401

# XQ 1402





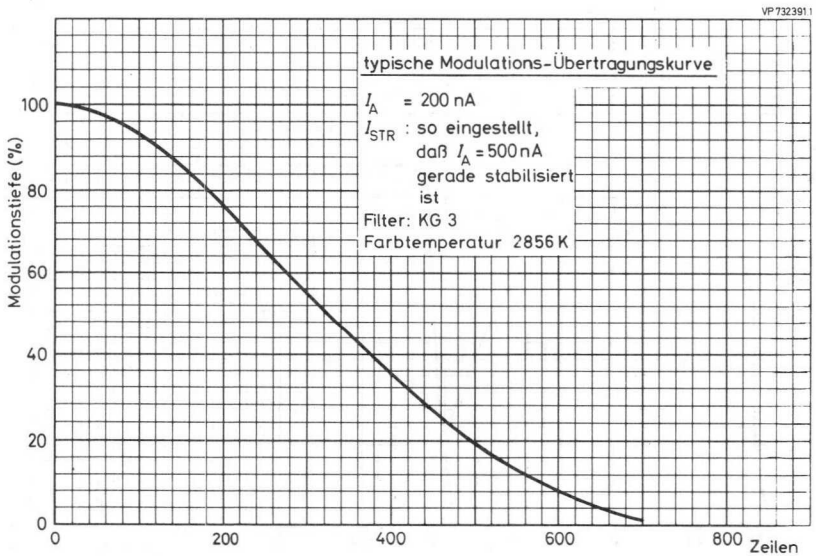
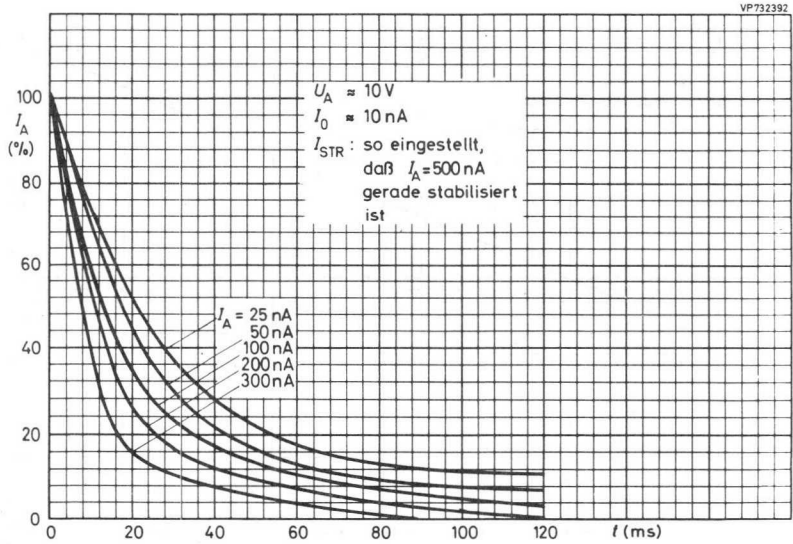
# XQ 1400 XQ 1401 XQ 1402



# XQ 1400

# XQ 1401

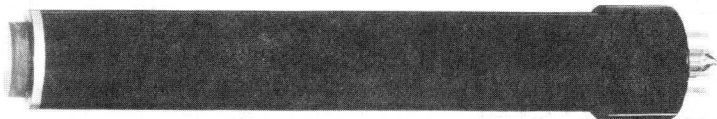
# XQ 1402





30 mm-PLUMBICON<sup>®</sup> - Kameraröhren

mit getrenntem Feldnetz,  
mit fotoleitender Schicht geringer Trägheit,  
mit Lichtleiter zur Verminderung der Trägheit,  
für Anwendungen mit hohen Anforderungen an  
Bildqualität



XQ 1410	für Schwarzweiß-Fernsehkameras
XQ 1410 R	für den Rotkanal in Farbfernsehkameras
XQ 1410 G	für den Grünkanal in Farbfernsehkameras
XQ 1410 B	für den Blaukanal in Farbfernsehkameras
XQ 1410 L	für den Luminanzkanal in Farbfernsehkameras

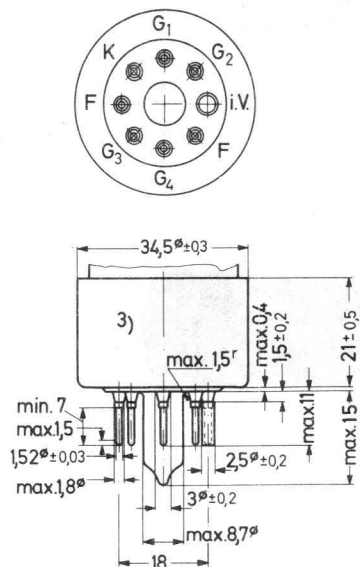
Die Röhren der Serie XQ 1410 sind austauschbar mit Röhren der Serie XQ 1020, haben jedoch eine erhöhte Auflösung und einen Lichtleiter für eine Vorbeleuchtung zur Trägheitsverminderung bei geringer Szenenbeleuchtung.

Kurzdaten:

Heizung	$U_F = 6,3 \text{ V}$
	$I_F \approx 300 \text{ mA}$
Grenzauflösung	$\geq 750 \text{ Zeilen}$
Rotempfindlichkeit	bis ca. 650 nm
Fokussierung	magnetisch
Ablenkung	magnetisch
Ausführung	mit Anti-Reflexionsplatte

# XQ 1410

Abmessungen in mm:



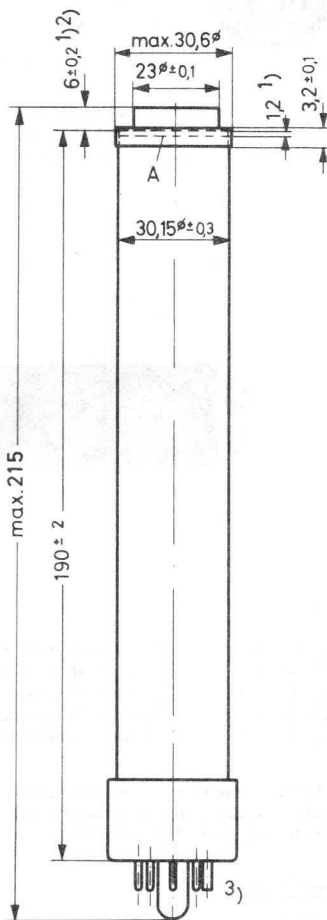
**Sockel:** Spezial 7p

**Zubehör:**

Fassung 56 021 4)  
 Fokussier- und Ablenk-Einheit AT 1113/01 für XQ 1410  
 AT 1113/03 für XQ 1410 R/G/B/1

**Masse:** ca. 100 g

**Einbaulage:** beliebig



- 1) Der Brechungsindex der gesamten Frontglasdicke ( $7,2 \pm 0,2$  mm) ist  $n \approx 1,5$ .
- 2) aufgeklebte Platte aus BK 7-Glas zur Verringerung innerer Reflexionen; die Exzentrizität der Achse dieser Platte bezogen auf den Mittelpunkt des Signalelektrodenringes beträgt max. 0,2 mm, gemessen in der Ebene der Frontplatte.
- 3) Der Sockel paßt in eine flache Lehre (Dicke 7 mm) mit einer zentralen Bohrung von  $9,00 \pm 0,01$  mm  $\phi$  und mit Bohrungen für die Stifte mit folgenden Durchmessern: 7 mal  $1,750 \pm 0,005$  mm und 1 mal  $3,000 \pm 0,005$  mm. Diese Bohrungen dürfen max. 0,01 mm von ihrer genauen Lage abweichen.
- 4) Für die Spezialfassung gibt es eine Glühbirne (5 V, 110 mA, Best.-Nr. 56 027), deren Licht über ein Blaugrün-Filter auf den Pumpstutzen der Röhre projiziert wird. Das Licht wird über Lichtleiter geleitet und beleuchtet die Speicherschicht. Die so entstehende Vorbelichtung kann über den Heizstrom der Glühlampe eingestellt werden.

## Kenn- und Betriebsdaten:

### Optische Daten

nutzbare Bildfläche (Verhältnis 3 : 4)	12,8 x 17,1 mm <sup>2</sup> 1)
Lage der Bildfläche	Die Vertikalablenkung soll etwa parallel zur Ebene durch die Röhrenachse und die seitliche Markierung am Sockel verlaufen.
<b>Frontplatte</b>	
Brechungsindex	n = 1,49
Brechungsindex der Anti-Reflexionsplatte	n = 1,52

### Elektrische Daten

Heizung	indirekt durch Wechsel- oder Gleichstrom, Parallel- oder Serienspeisung
Heizspannung	$U_F = 6,3 \text{ V} \pm 5 \%$ Bei Serienspeisung darf die Heizspannung beim Einschalten 9,5 V nicht überschreiten; notfalls muß ein Strombegrenzer verwendet werden. Um Bildfehler zu vermeiden, wird in Farbfernsehkameras Stabilisierung der Heizspannung empfohlen.
Heizstrom	$I_F = 300 \text{ mA}$
<b>Strahl-System</b>	
Sperrspannung an $G_1$ bei $U_{G2} = 300 \text{ V}$	$-U_{G1} = 30 \dots 100 \text{ V}^2)$
Austastspannung	
an $G_1$	$U_{G1 \text{ MM}} = 50 \pm 10 \text{ V}$
an Katode	$U_{K \text{ MM}} = 25 \text{ V}$
$G_2$ -Strom bei normalem Strahlstrom	$I_{G2} \leq 1 \text{ mA}$
Fokussierung	magnetisch 3)
Ablenkung	magnetisch 3)
Kapazität	$c_a = 3 \dots 5 \text{ pF}$ Diese Kapazität bildet im wesentlichen die Ausgangsimpedanz der Röhre. Durch den Einbau in die Fokussier- und Ablenkeinheit erhöht sich $c_a$ .

Anmerkungen siehe 6. Seite dieses Datenblattes

# XQ 1410

## Kenn- und Betriebsdaten:

### Elektrische Daten, Fortsetzung

Spannung an Katode	$U_K = 0 \text{ V}$
Signalelektroden <span>spannung</span>	$U_A = 45 \text{ V}^4)$
Spannung an $G_4$	$U_{G4} = 675 \text{ V}$
Spannung an $G_3$ (Fokussierelektrode)	$U_{G3} = 600 \text{ V}$
Spannung an $G_2$ (Beschleunigungselektrode)	$U_{G2} = 300 \text{ V}$
Strahlstrom	siehe <sup>5)</sup>
Beleuchtungsstärke der Frontplatte	siehe <sup>6)7)</sup>
Frontplattentemperatur	$\vartheta_A = 20...45 \text{ }^\circ\text{C}$
Fokussier- und Ablenkspulenströme bei $U_{G3} = 600 \text{ V}$ und $U_{G4} = 650...700 \text{ V}$ (typische Werte)	

	Fokussier- spulenstrom (mA)	Ablenkströme (Spitze-Spitze) (mA)	
		horizontal	vertikal
Fokussier- und Ablenk-Einheit			
AT 1113/01 für SW	≈ 25	≈ 235	≈ 35
AT 1113/03 für Farbe	≈ 100	≈ 235	≈ 35

Der Fokussierspulenstrom wird für genaue elektrische Fokussierung eingestellt. Die Polung der Fokussierspule muß so sein, daß der südsuchende Pol eines Indikators zum bildseitigen Ende der Spule angezogen wird. Die optimale Potentialdifferenz zwischen  $G_3$  und  $G_4$  ist abhängig von der verwendeten Fokussier- und Ablenk-Einheit. Für die oben angegebenen VALVO-Einheiten wird eine Potentialdifferenz von 50...100 V empfohlen.

### Speicherplatte

Dunkelstrom bei $U_A = 45 \text{ V}$	$I_0 \leq 3 \text{ nA}$
Maximum der spektr. Empfindlichkeit bei Rotempfindlichkeit	ca. 500 nm
$\gamma$ -Wert	bis ca. 650 nm
	$0,95 \pm 0,05^8)$

Anmerkungen siehe 6. Seite dieses Datenblattes

## Kenn- und Betriebsdaten:

### Speicherplatte, Fortsetzung

#### Empfindlichkeit

bei Farbtemperatur 2856 K <sup>9)</sup>

XQ 1410	≥ 325 $\mu\text{A}/\text{lm}$
XQ 1410 R	≥ 70 $\mu\text{A}/\text{lm}$
XQ 1410 G	≥ 130 $\mu\text{A}/\text{lm}$
XQ 1410 B	≥ 35 $\mu\text{A}/\text{lm}$
XQ 1410 L	≥ 325 $\mu\text{A}/\text{lm}$

#### Auflösung

Grenzauflösung

> 750 Zeilen

Modulationstiefe bei 400 Zeilen,  
in Bildmitte, unkompensierter  
Amplitudengang der Horizontalab-  
lenkung <sup>10)</sup>

Blende 5,6

		XQ 1410 XQ 1410 L	XQ 1410 R	XQ 1410 G	XQ 1410 B
Signalstrom	$I_A$ ( $\mu\text{A}$ )	0,3	0,15	0,3	0,15
Strahlstrom	$I_{STR M}$ ( $\mu\text{A}$ )	0,6	0,3	0,6	0,3
Modulationstiefe bei 400 Zeilen	(%)	55	50	55	60

Trägheit

siehe Diagramme

Vorbelichtung

11), 12)

### Grenzdaten: (absolute Werte)

$U_A$	= max.	50 V	<sup>13)</sup>
$U_{G4}$	= max.	1100 V	<sup>13)</sup>
$U_{G3}$	= max.	800 V	<sup>13)</sup>
$U_{G4G3}$	= max.	350 V	
$U_{G2}$	= max.	350 V	<sup>13)</sup>
$-U_{G1}$	= max.	125 V	
$+U_{G1}$	= max.	0 V	

$P_2$	= max.	1 W
$U_{FK M}$	= max.	50 V
$t_h$	= min.	1 min <sup>14)</sup>
$E$	= max.	500 lx <sup>15)</sup>
$\vartheta_U, \vartheta_A$	= max.	+50 °C
	= min.	-30 °C

Anmerkungen siehe nächste Seite

1) Zeitweilige Abtastung einer kleineren Fläche als  $12,8 \times 17,1 \text{ mm}^2$  muß vermieden werden, da sonst Empfindlichkeitsunterschiede in der Speicherschicht auftreten können. Bei Ausfall einer Ablenkrichtung muß sofort der Strahl unterdrückt werden.  
In Farbkameras ist die nutzbare Bildfläche geringfügig kleiner, da die Bildmitte und die Mitte der nutzbaren Fläche auf der Speicherplatte nicht exakt zusammenfallen. Eine nutzbare Bildfläche von  $12,6 \times 16,8 \text{ mm}^2$  ist gewährleistet.

2) ohne Austastsignal an  $G_1$

3) Fokussier- und Ablenk-Einheiten siehe unter Zubehör.

4) Die Signalelektrodenspannung soll auf 45 V eingestellt werden. Bei extremen Spitzlichtern in der zu übertragenden Szene kann die Spannung bis auf 25 V abgesenkt werden. Dies führt jedoch zu einer gewissen Beeinträchtigung der Röhreneigenschaften, besonders im Hinblick auf die Empfindlichkeit.

5) Eingestellt auf einen Strahlstrom  $I_{STR} = 300 \text{ nA}$  für XQ 1410 B und XQ 1410 R bzw.  $I_{STR} = 600 \text{ nA}$  für XQ 1410, XQ 1410 G und XQ 1410 L.

Der Strahlstrom wird als der Strom definiert, der ausreicht, um ein vorgegebenes Signal zu stabilisieren.

In den Kenndaten für Auflösung und Trägheit ist das Verhältnis für Signalstrom zu Strahlstrom angegeben mit  $I_A/I_{STR} = 20 \text{ nA}/300 \text{ nA}$ .

Das bedeutet einen Signalstrom von 20 nA und eine Einstellung für den Strahlstrom, die gerade einen Signalstrom von 300 nA ermöglicht.

Die Signalströme werden mit einem integrierenden Meßinstrument an dem Signalelektroden-Anschluß, bei gleichmäßiger Beleuchtungsstärke auf der abgetasteten Fläche, gemessen.

Die Signalspitzenströme, die mit einem Video-Oszillografen gemessen werden, sind um den Faktor  $\alpha$  größer.

$(\alpha = \frac{100}{100-\beta})$ ,  $\beta$  ist die Gesamtaustastzeit in %; beim CCIR-System ist  $\alpha=1,33$ )

6) Zur Erzielung eines Signalstromes von  $0,3 \mu\text{A}$  bei XQ 1410 und XQ 1410 L ist eine Beleuchtungsstärke von etwa 4 lx (2856 K) erforderlich. Zur Erzielung der bei Modulationstiefe angegebenen Signalströme bei XQ 1410 R/G/B ist eine Beleuchtungsstärke von etwa 10 lx (2856 K) vor den folgenden Filtern erforderlich: für XQ 1410 R - Schott OG 570, Dicke 3 mm; für XQ 1410 G - Schott VG9, Dicke 1 mm; für XQ 1410 B - Schott BG 12, Dicke 3 mm. Die Modulationstiefe bei XQ 1410 B wird abweichend von anderen Messungen mit einem 1 mm dicken Filter Schott BG 12 gemessen.

7) Bei Schwarzweiß-Kameras steht die Beleuchtungsstärke der Speicherplatte  $E_A$  in folgender Beziehung zur Szenenbeleuchtung  $E_{SZ}$ :

$$E_A = E_{SZ} \cdot \frac{\rho \tau}{4 A^2 (M+1)^2}$$

worin bedeutet:

$\rho$  = Reflexionsfaktor der Szene (entweder Mittelwert oder Wert des interessierenden Bildausschnittes)

$\tau$  = Durchlässigkeit der Linse

$A$  = Apertur der Linse



M = Abbildungsmaßstab der Linse

Die Röhrentypen für Farbkameras folgen einer ähnlichen Beziehung, bei der die unterschiedlichen Komponenten des gesamten Systems berücksichtigt werden müssen.

- 8) Eine  $\gamma$ -Korrekturschaltung wird empfohlen.
- 9) Meßbedingungen:  
gemessen mit Wolframfadenlampe (2856 K), Beleuchtungsstärke 4,54 lx und folgenden Filtern:

	Filter	Dicke (mm)
XQ 1410 R	Schott OG 570	3
XQ 1410 G	Schott VG 9	1
XQ 1410 B	Schott BG 12	3

- 10) Der horizontale Amplitudengang kann durch geeignete Korrekturschaltungen verbessert werden. Diese Kompensation wirkt sich jedoch nicht auf die vertikale Auflösung aus und beeinflusst auch nicht die Grenzauflösung.

- 11) Für S/W-Anwendungen genügt im allgemeinen eine Vorbelichtung, die einem zusätzlichen Dunkelstrom von 5 nA entspricht, um genügend kurze Ansprechzeiten zu erhalten.

In Farbfernsehkameras können die Ansprechzeiten der einzelnen Röhren durch angepaßte Vorbelichtung aufeinander abgestimmt werden. Bei einer RGB- oder WRB-Kamera wird empfohlen, zuerst die normalen Signal- und Strahlströme einzustellen. Dann wird die Kamera auf einen dunklen Hintergrund gerichtet, vor dem ein Metronom steht mit einem weißen Quadrat auf dem Pendel.

Die Beleuchtung wird so gewählt, daß das weiße Quadrat ein Spitzensignal von ca. 50 nA im G- oder W-Kanal erzeugt. Dann wird in diesem Kanal ein künstlicher Dunkelstrom von max. 3 nA eingestellt.

Die Vorbelichtung im R- und B-Kanal soll so gewählt werden, daß die Trägheit der drei Röhren angepaßt ist. Typische Werte für eine RGB-Kamera mit einem Farbteiler entsprechend der Philips LDK 3-Kamera sind 4...5 nA (R), 1...3 nA (G) und 6...8 nA (B).

- 12) Bei den typischen Einstellungen wie in Fußnote <sup>11)</sup> angegeben, ist keine Störsignal-Kompensation für Bildschwarz im Videoverstärker erforderlich.

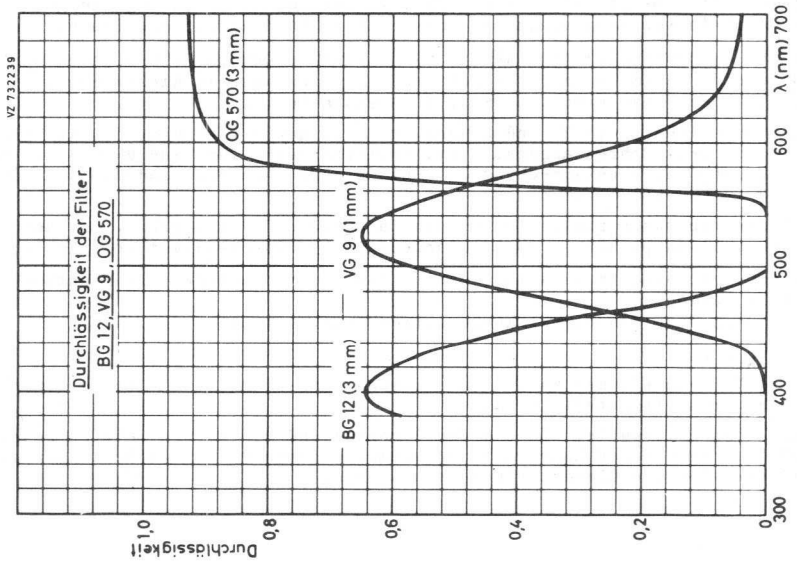
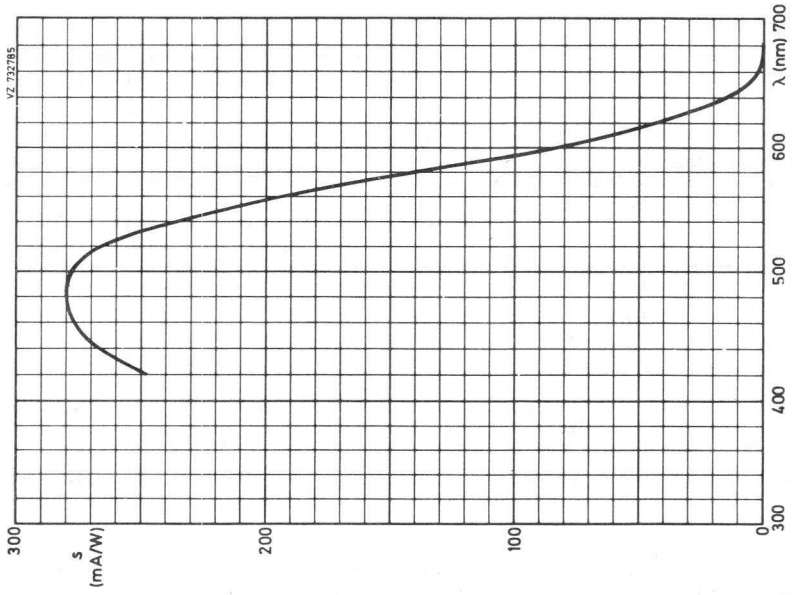
Ferner kann eine Verbesserung der Trägheit durch höhere Vorbelichtung erreicht werden.

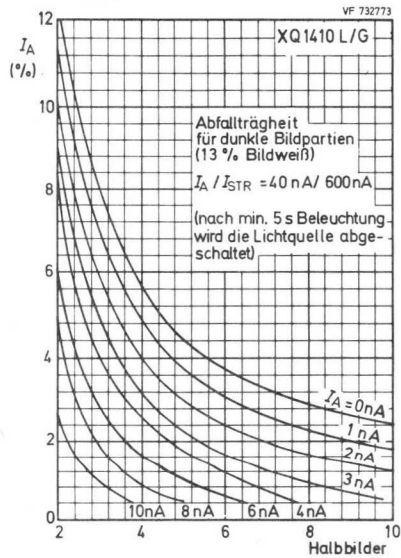
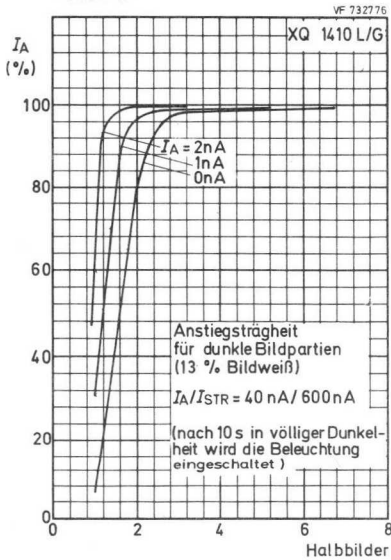
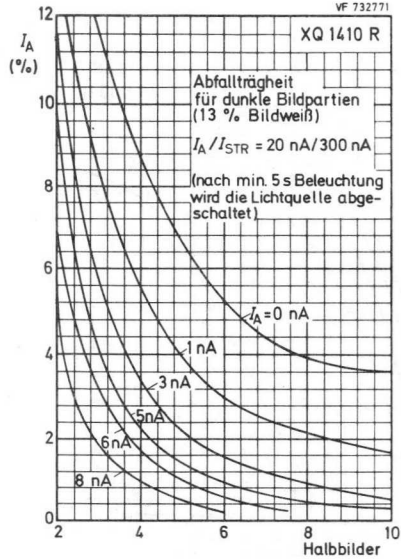
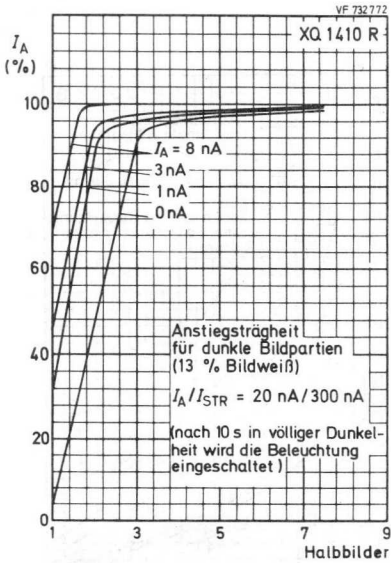
Dann kann eine Störsignal-Kompensation erforderlich werden.

- 13) bei  $U_K = 0$  V

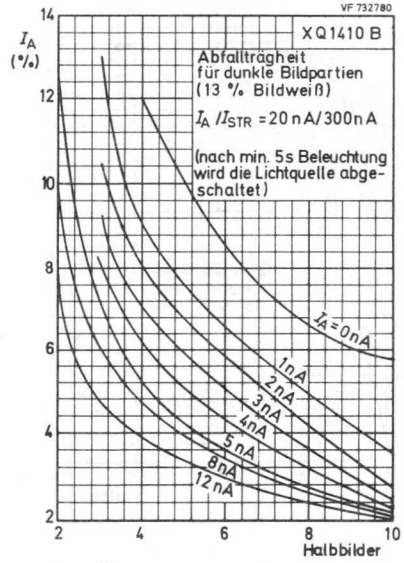
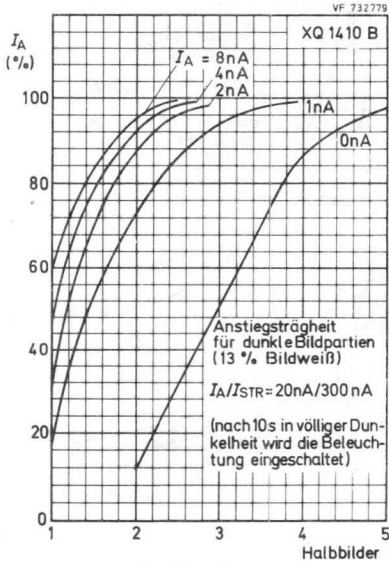
- 14) Diese Vorheizzeit der Katode muß eingehalten werden, bevor der gewünschte Strahlstrom eingestellt wird.

- 15) für kurze Intervalle; während der Lagerung und bei kurzen Betriebspausen muß das Fenster der Röhre mit der mitgelieferten Plastik-Schutzkappe abgedeckt oder die Blende geschlossen werden.





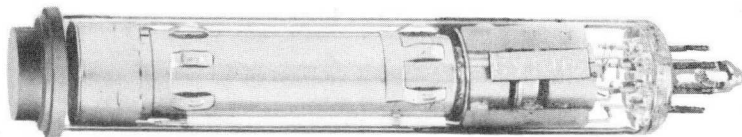
# XQ 1410





2/3"-PLUMBICON<sup>®</sup> - Kameraröhren

mit getrenntem Feldnetz  
und erweiterter Rotempfindlichkeit,  
mit fotoleitender Schicht geringer Trägheit,  
für Anwendungen mit hohen Anforderungen an Bildqualität,  
mechanisch austauschbar gegen 2/3"-Vidikons mit  
getrenntem Feldnetz



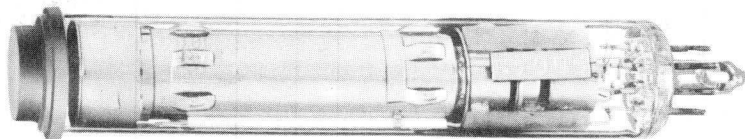
- XQ 1427 für Schwarzweiß-Fernsehkameras
- XQ 1427 R für den Rotkanal in Farbfernsehkameras
- XQ 1427 G für den Grünkanal in Farbfernsehkameras
- XQ 1427 B für den Blaukanal in Farbfernsehkameras

Die Röhren der Serie XQ 1427 sind elektrisch und mechanisch identisch mit denen der Serie XQ 1428.





2/3"-PLUMBICON<sup>®</sup> - Kameraröhren  
mit getrenntem Feldnetz  
und erweiterter Rotempfindlichkeit,  
mit fotoleitender Schicht geringer Trägheit,  
für industrielle Anwendungen,  
mechanisch austauschbar gegen 2/3"-Vidikons mit  
getrenntem Feldnetz



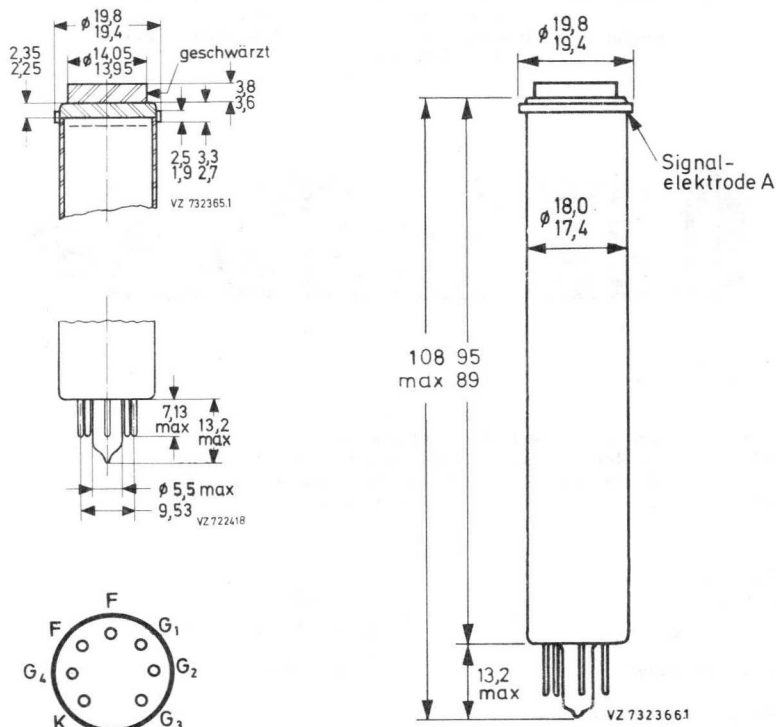
XQ 1428 für Schwarzweiß-Fernsehkameras  
XQ 1428 R für den Rotkanal in Farbfernsehkameras  
XQ 1428 G für den Grünkanal in Farbfernsehkameras  
XQ 1428 B für den Blaukanal in Farbfernsehkameras

Kurzdaten:

Heizung	$U_F = 6,3 \text{ V}$
	$I_F = 95 \text{ mA}$
Grenzauflösung	$\geq 600 \text{ Zeilen}$
Rotempfindlichkeit	
XQ 1428, XQ 1428 G, XQ 1428 B	ca. 650...850 nm
XQ 1428 R	ca. 850 nm
Fokussierung	magnetisch
Ablenkung	magnetisch
Ausführung	mit Anti-Reflexionsplatte

# XQ 1428

Abmessungen in mm:



Sockel: Spezial 7p

Zubehör:

Fassung	56 049
Fokussier- und Ablenk-Einheit	
für XQ 1428	KV-12
für XQ 1428 R/G/B	AT 1105

Masse:

netto ca. 23 g

Einbaulage:

beliebig

12.75  
422

VALVO ELEKTRONENSTRAHL-WANDLERRÖHREN



## Kenn- und Betriebsdaten:

### Optische Daten

nutzbare Bildfläche (Verhältnis 3 : 4)	6,6 x 8,8 mm <sup>2</sup> 1)
Lage der Bildfläche	Die Vertikalablenkung soll etwa parallel zur Ebene durch die Röhrenachse und die seitliche Markierung am Sockel verlaufen.

### Frontplatte

Brechungsindex	n = 1,49
Brechungsindex der Anti-Reflexionsplatte	n = 1,52

### Elektrische Daten

Heizung	indirekt durch Wechsel- oder Gleichstrom, Parallel- oder Serienspeisung
Heizspannung	$U_F = 6,3 \text{ V} \pm 5 \%$ Bei Serienspeisung darf die Heizspannung beim Einschalten 9,5 V nicht überschreiten; notfalls muß ein Strombegrenzer verwendet werden. Um Bildfehler zu vermeiden, wird in Farbfernsehkameras Stabilisierung der Heizspannung empfohlen.

Heizstrom	$I_F = 95 \text{ mA}$
-----------	-----------------------

### Strahl-System

Sperrspannung an $G_1$ bei $U_{G2} = 300 \text{ V}$	$-U_{G1} = 30 \dots 80 \text{ V}$
--	-----------------------------------

Austastspannung an $G_1$	$U_{G1 \text{ MM}} = 50 \pm 10 \text{ V}$
an Katode	$U_{K \text{ MM}} = 25 \text{ V}$

$G_2$ -Strom bei normalem Strahlstrom	$I_{G2} \leq 0,5 \text{ mA}$
--	------------------------------

Fokussierung	magnetisch 2)
--------------	---------------

Ablenkung	magnetisch 2)
-----------	---------------

Kapazität	$c_a = 1,5 \dots 3 \text{ pF}$
-----------	--------------------------------

Diese Kapazität bildet im wesentlichen die Ausgangsimpedanz der Röhre. Durch den Einbau in die Fokussier- und Ablenkeinheit erhöht sich  $c_a$ .

Anmerkungen siehe 6. Seite dieses Datenblattes

# XQ 1428

## Kenn- und Betriebsdaten:

### Elektrische Daten, Fortsetzung

Spannung an Katode	$U_K$	=	0	V
Signalelektroden <span>spannung</span>	$U_A$	=	45	V <sup>3) 5)</sup>
Spannung an $G_4$ (Feldnetz)	$U_{G4}$	=	500	V <sup>7)</sup>
Spannung an $G_3$ (Fokussierelektrode)	$U_{G3}$	=	300	V <sup>7)</sup>
Spannung an $G_2$ (Beschleunigungselektrode)	$U_{G2}$	=	300	V
Spannung an $G_1$ (Steuerelektrode)	siehe 6)			
Austastspannung an $G_1$	$U_{G1}$ MM	=	50	V
Strahlstrom	siehe 6)			
Beleuchtungsstärke der Frontplatte	siehe 8)			
Frontplattentemperatur	$\vartheta_A$	=	20...45	°C
Fokussierspulenstrom				
gemessen in KV-12			120	mA
gemessen in AT 1105			40	mA
Ablenkspulenstrom (Spitze-Spitze-Werte)				
gemessen in KV-12				
horizontal			160	mA
vertikal			25	mA
gemessen in AT 1105				
horizontal			320	mA
vertikal			120	mA

### Speicherplatte

Dunkelstrom	$I_0$	$\leq$	1,5	nA	
Maximum der spektr. Empfindlichkeit	ca.		500	nm <sup>11)</sup>	
Rotempfindlichkeit					
XQ 1428, XQ 1428 G, XQ 1428 B			ca.	650...850	nm
XQ 1428 R			ca.	850	nm
$\gamma$ -Wert			0,95 $\pm$ 0,05	<sup>10)</sup>	
Empfindlichkeit bei Farbtemperatur 2856 K <sup>9)</sup>					
XQ 1428			375	$\mu$ A/lm	
XQ 1428 R			100	$\mu$ A/lm	
XQ 1428 G			140	$\mu$ A/lm	
XQ 1428 B			32	$\mu$ A/lm	

Anmerkungen siehe 6. Seite dieses Datenblattes

Kenn- und Betriebsdaten:

Speicherplatte, Fortsetzung

Auflösung <sup>6,12)</sup>)

Grenzauflösung

≥ 600 Zeilen

Modulationstiefe bei 320 Zeilen (4 MHz),  
in Bildmitte

Blende 5,6

	XQ 1428	XQ 1428 R	XQ 1428 G	XQ 1428 B
Signalstrom $I_A$ (nA)	150	75	150	75
Strahlstrom $I_{STR}$ (nA)	300	150	300	150
Modulationstiefe bei 4 MHz (%)	42	38	42	48

Trägheit <sup>7)</sup>) (typische Werte)

Lichtart: Weiß (2856 K), für den Rot-, Grün- und Blaukanal wird ein geeignetes Filter eingesetzt

a) für dunkle Bildpartien

	Anstiegsträgheit <sup>13)</sup> $I_A$ (%)				Abfallträgheit <sup>14)</sup> $I_A$ (%)			
	$I_A$		$I_{STR}$		$I_A$		$I_{STR}$	
	20 nA	300 nA	20 nA	150 nA	20 nA	300 nA	20 nA	150 nA
Zeit nach dem Ein- bzw. Ausschalten	60 ms	200 ms	60 ms	200 ms	60 ms	200 ms	60 ms	200 ms
XQ 1428, XQ 1428 G	90	≈100			9	3,5		
XQ 1428 B, XQ 1428 R			95	≈100			8	3

b) für helle Bildpartien (100 % Bildweiß)

	Anstiegsträgheit <sup>13)</sup> $I_A$ (%)				Abfallträgheit <sup>14)</sup> $I_A$ (%)			
	$I_A$		$I_{STR}$		$I_A$		$I_{STR}$	
	150 nA	300 nA	75 nA	150 nA	150 nA	300 nA	75 nA	150 nA
Zeit nach dem Ein- bzw. Ausschalten	60 ms	200 ms	60 ms	200 ms	60 ms	200 ms	60 ms	200 ms
XQ 1428 XQ 1428 G	98	100			3,5	1		
XQ 1428 B, XQ 1428 R			98	100			3,5	1

Anmerkungen siehe nächste Seite

Grenzdaten: (absolute Werte)

(Spannungen auf Katode bezogen, soweit nicht anders angegeben)

$U_A$	= max. 50 V <sup>3)</sup>	$U_{-FK M}$	= max. 125 V
$U_{G4}$	= max. 750 V	$U_{+FK M}$	= max. 50 V
$U_{G4G3}$	= max. 300 V	$Z_{FK}$	= min. 2 k $\Omega$
$U_{G3}$	= max. 750 V	$\varphi_U, \varphi_A$	= max. +50 °C
$U_{G2}$	= max. 350 V		= min. -30 °C
+ $U_{G1}$	= max. 0 V	E	= max. 100 lx <sup>4)</sup>
- $U_{G1}$	= max. 200 V	$t_h$	= min. 1 min

- 1) Zeitweilige Abtastung einer kleineren Fläche als 6,6 x 8,8 mm<sup>2</sup> muß vermieden werden, da sonst Empfindlichkeitsunterschiede in der Speicherschicht auftreten können.
- 2) Fokussier- und Ablenkeinheiten siehe unter Zubehör.
- 3) Da bei PLUMBICON-Kameraröhren eine automatische Empfindlichkeitssteuerung durch Regelung der Signalelektrodenspannung nicht möglich ist, muß dies auf andere Weise, wie z.B. Blendeneinstellung oder Neutralfilter erzielt werden.  
Soll eine Röhre dieser Familie in einer Kamera, die für Vidikons entwickelt wurde, eingesetzt werden, so muß die Schaltung für die automatische Empfindlichkeitssteuerung außer Betrieb gesetzt und die Signalelektrodenspannung auf den in Fußnote <sup>5)</sup> angegebenen Wert eingestellt werden.
- 4) für kurze Intervalle; während der Lagerung und bei kurzen Betriebspausen muß das Fenster der Röhre mit der mitgelieferten Plastik-Schutzkappe abgedeckt oder die Blende geschlossen werden.
- 5) Die Signalelektrodenspannung soll auf 45 V eingestellt werden. Bei extremen Spitzlichtern in der zu übertragenden Szene kann die Spannung bis auf 25 V abgesenkt werden. Dies führt jedoch zu einer gewissen Beeinträchtigung der Röhreneigenschaften.
- 6) Die Spannung an  $G_1$  wird so eingestellt, daß ein Strahlstrom von 150 nA für R- und B-Röhren und 300 nA für Schwarzweiß- und G-Röhren entsteht. Der Strahlstrom wird als der Strom definiert, der ausreicht, um ein vorgegebenes Signal zu stabilisieren.  
In den Kenndaten für Auflösung und Trägheit ist z.B. das Verhältnis für Signalstrom zu Strahlstrom angegeben mit  $I_A/I_{STR} = 20 \text{ nA}/300 \text{ nA}$ . Das bedeutet einen Signalstrom von 20 nA und eine Einstellung für den Strahlstrom, die gerade einen Signalstrom von 300 nA ermöglicht.  
Die Signalströme werden mit einem integrierenden Meßinstrument an dem Signalelektroden-Anschluß, bei gleichmäßiger Beleuchtungsstärke auf der abgetasteten Fläche, gemessen. Die Signalspitzenströme, die mit dem Video-Oszillografen gemessen werden, sind um den Faktor  $\alpha$  größer.  
 $(\alpha = \frac{100}{100-B}, B$  ist die Gesamtaustastzeit in %; beim CCIR-System ist  $\alpha=1,33$ )

- 7) Das optimale Spannungsverhältnis  $U_{G4}/U_{G3}$  zur Erzielung geringer Landefehler (vorzugsweise  $\geq 1$  V) hängt von der verwendeten Fokussier- und Ablenkeneinheit ab. Für den Typ KV-12 wird ein Spannungsverhältnis zwischen 1,5:1 und 1,6:1, für AT 1105 ein Spannungsverhältnis zwischen 1,6:1 und 1,7:1 empfohlen.
- 8) Bei Schwarzweiß-Kameras steht die Beleuchtungsstärke der Speicherplatte  $E_A$  in folgender Beziehung zur Szenenbeleuchtung  $E_{SZ}$ :

$$E_A = E_{SZ} \cdot \frac{\rho \tau}{4 A^2 (M+1)^2}$$

worin bedeutet:

$\rho$  = Reflexionsfaktor der Szene (entweder Mittelwert oder Wert des interessierenden Bildausschnittes)

$\tau$  = Durchlässigkeit des Objektivs

$A$  = Apertur des Objektivs

$M$  = Abbildungsmaßstab des Objektivs

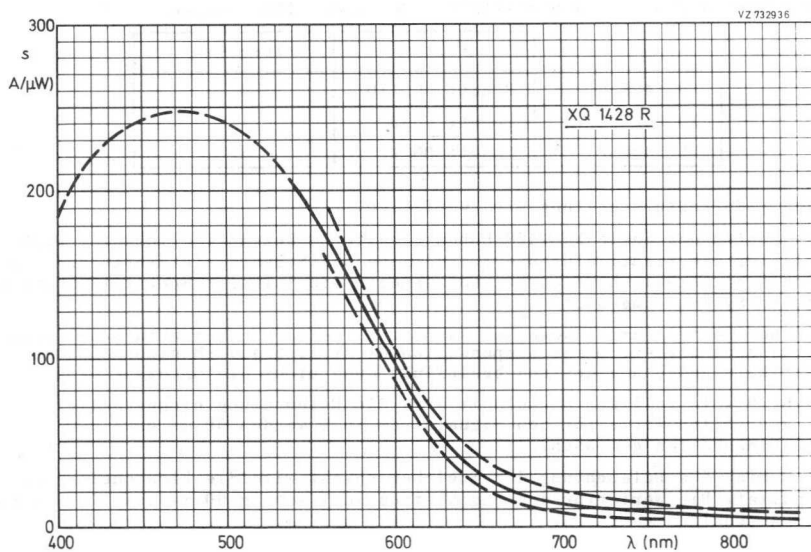
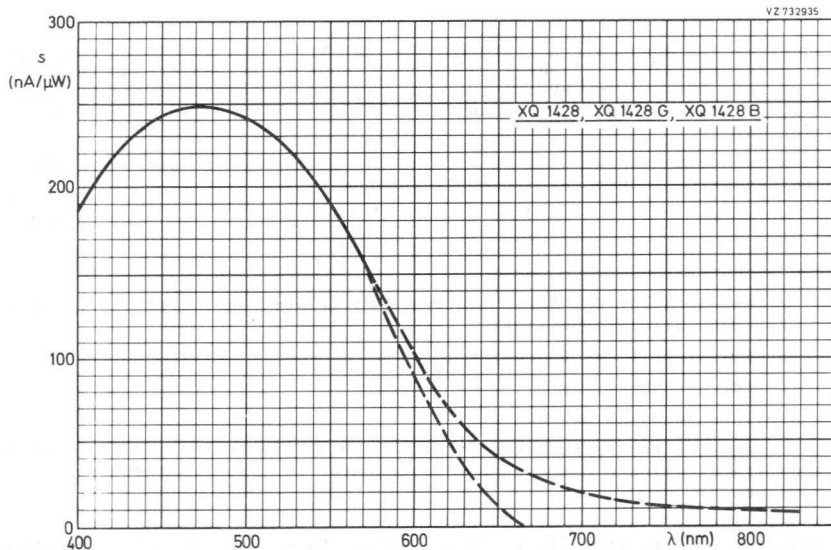
Die Röhrentypen für Farbkameras folgen einer ähnlichen Beziehung, bei der die unterschiedlichen Komponenten des gesamten Systems berücksichtigt werden müssen.

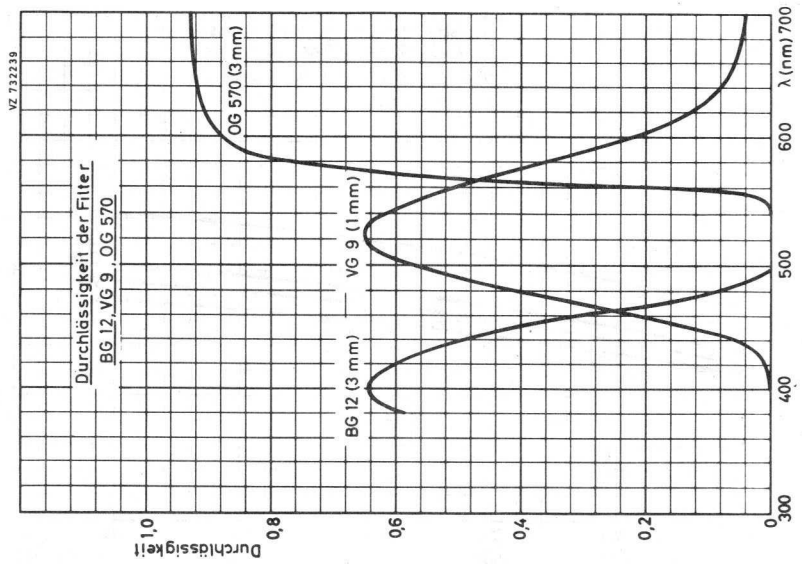
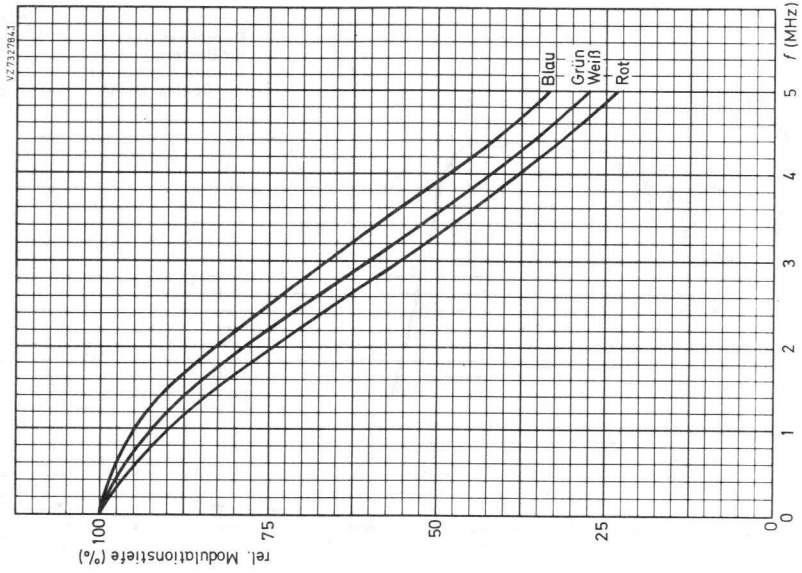
- 9) Meßbedingungen:  
gemessen mit Wolframfadenlampe 2856 K, Beleuchtungsstärke 10,5 lx (Lichtstrom 0,5 mlm)  
Alle Messungen werden mit einem Infrarot-Sperrfilter Balzers Typ Calflex B1/K1 durchgeführt.  
Für XQ 1428 R/G/B werden zusätzlich folgende Filter eingesetzt:

	Filter	Dicke (mm)
XQ 1428 R	Schott OG 570	3
XQ 1428 G	Schott VG 9	1
XQ 1428 B	Schott BG 12	3

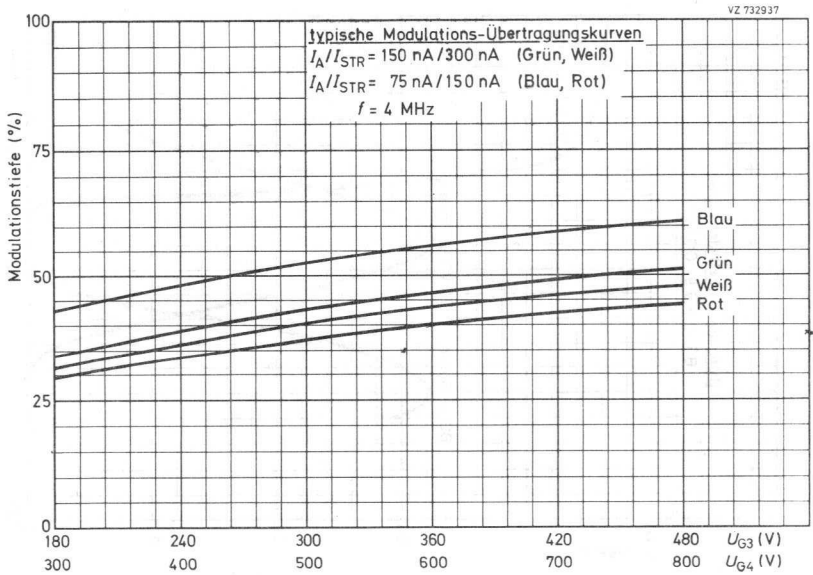
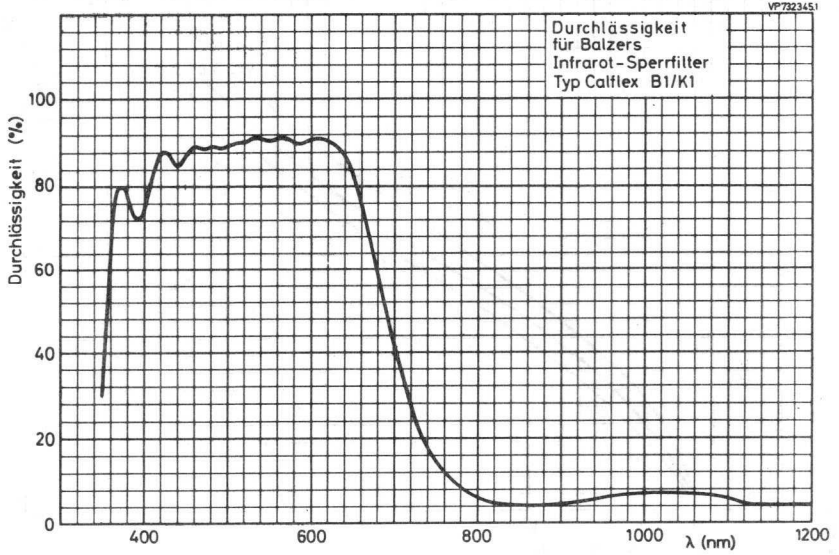
- 10) Eine  $\gamma$ -Korrekturschaltung wird empfohlen.
- 11) Die Röhren der Serie XQ 1428 haben erweiterte Rotempfindlichkeit. Deshalb soll für die richtige Grauwertwiedergabe bei Schwarzweißkameras und die richtigen Farbmischkurven bei Farbkameras ein Infrarot-Sperrfilter ins optische System eingebaut sein.
- 12) Der horizontale Amplitudengang kann durch geeignete Korrekturschaltungen verbessert werden. Diese Kompensation wirkt sich jedoch nicht auf die vertikale Auflösung aus und beeinflußt auch nicht die Grenzauflösung.
- 13) Nach 10 s in völliger Dunkelheit wird die Beleuchtung eingeschaltet. Die dargestellten Werte für den Signalstrom in % werden 60 ms bzw. 200 ms nach dem Einschalten gemessen.
- 14) Nach min. 5 s Beleuchtung der Speicherschicht wird die Lichtquelle abgeschaltet. Die Werte für den Signalstrom in % werden 60 ms bzw. 200 ms nach dem Abschalten gemessen.

# XQ 1428





# XQ 1428

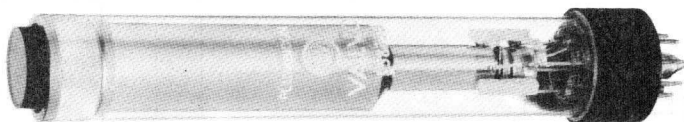






55 875

30 mm-PLUMBICON<sup>®</sup> - Kameraröhren  
mit verbundenen Gittern 3 und 4,  
mit fotoleitender Schicht geringer Trägheit,  
für Anwendungen mit hohen Anforderungen an  
Bildqualität

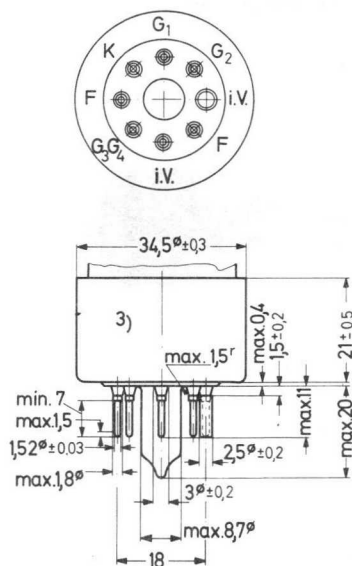


- 55 875 für Schwarzweiß-Fernsehkameras
- 55 875 R für den Rotkanal in Farbfernsehkameras
- 55 875 G für den Grünkanal in Farbfernsehkameras
- 55 875 B für den Blaukanal in Farbfernsehkameras
- 55 875 L für den Luminanzkanal in Farbfernsehkameras

Kurzdaten:

Heizung	$U_F = 6,3 \text{ V}$
	$I_F \approx 95 \text{ mA}$
Grenzauflösung	$\geq 600 \text{ Zeilen}$
Rotempfindlichkeit	bis ca. 650 nm
Fokussierung	magnetisch
Ablenkung	magnetisch
Ausführung	mit Anti-Reflexionsplatte

Abmessungen in mm:



<u>Sockel:</u>	Spezial 7p
<u>Zubehör:</u>	
Fassung	56 021
Fokussier- und Ablenk-Einheit	AT 1132/01 für 55 875 AT 1113/03 für 55 875 R/G/B/1.
<u>Masse:</u>	ca. 100 g
<u>Einbaulage:</u>	beliebig



- 1) Der Brechungsindex der gesamten Frontglasdicke ( $7,2 \pm 0,2$  mm) ist  $n \approx 1,5$ .
- 2) aufgeklebte Platte aus BK 7-Glas zur Verringerung innerer Reflexionen; die Exzentrizität der Achse bezogen auf den Mittelpunkt des Signalelektrodenringes beträgt max. 0,2 mm, gemessen in der Ebene der Frontplatte.
- 3) Der Sockel paßt in eine flache Lehre (Dicke 7 mm) mit einer zentralen Bohrung von  $9,00 \pm 0,01$  mm  $\emptyset$  und mit Bohrungen für die Stifte mit folgenden Durchmessern: 7 mal  $1,750 \pm 0,005$  mm und 1 mal  $3,000 \pm 0,005$  mm. Diese Bohrungen dürfen max. 0,01 mm von ihrer genauen Lage abweichen. Die Stiftenden sind spitzzulaufend und/oder abgerundet.

Kenn- und Betriebsdaten:

Optische Daten

nutzbare Bildfläche (Verhältnis 3 : 4)	12,8 x 17,1 mm <sup>2</sup> 1)
Lage der Bildfläche	siehe 2)
Frontplatte	
Dicke	7,2 ± 0,2 mm
Brechungsindex	n = 1,5

Elektrische Daten

Heizung	indirekt durch Wechsel- oder Gleichstrom, Parallel- oder Serienspeisung
Heizspannung	$U_F = 6,3 \text{ V} \pm 5 \%$ Bei Serienspeisung darf die Heizspannung beim Einschalten 9,5 V nicht überschreiten; notfalls muß ein Strombegrenzer verwendet werden. Um Bildfehler zu vermeiden, wird in Farbfernsehkameras Stabilisierung der Heizspannung empfohlen.
Heizstrom	$I_F = 95 \text{ mA}$
Strahl-System	
Sperrspannung an $G_1$ bei $U_{G2} = 300 \text{ V}$	$-U_{G1} = 30 \dots 100 \text{ V}$ 7) 8)
Austastspannung	
an $G_1$	$U_{G1 \text{ MM}} = 50 \pm 10 \text{ V}$
an Katode	$U_{K \text{ MM}} \geq 25 \text{ V}$
$G_2$ -Strom bei normalem Strahlstrom	$I_{G2} \leq 0,5 \text{ mA}$
Fokussierung	magnetisch 6)
Ablenkung	magnetisch 6)
Kapazität	$c_a = 3 \dots 6 \text{ pF}$ 5)

Anmerkungen siehe 6. Seite dieses Datenblattes

Kenn- und Betriebsdaten:Elektrische Daten, Fortsetzung

Spannung an Katode	$U_K = 0$ V
Signalelektroden <span>spannung</span>	$U_A = 45$ V <sup>10)</sup>
Spannung an $G_3G_4$	$U_{G3G4/} = 600$ V
Spannung an $G_2$ (Beschleunigungselektrode)	$U_{G2} = 300$ V
Strahlstrom	siehe <sup>11)</sup>
Beleuchtungsstärke der Frontplatte	siehe <sup>13)14)</sup>
Frontplattentemperatur	$\vartheta_A = 20...45$ °C
Fokussier- und Ablenkspulenströme bei $U_{G3G4/} = 600$ V (typische Werte)	

	Fokussier- spulenstrom (mA)	Ablenkströme (Spitze-Spitze) (mA)	
		horizontal	vertikal
Fokussier- und Ablenk-Einheit <sup>12)</sup>			
AT 1132/01 für SW	25	235	35
AT 1113/03 für Farbe	100	235	35

Speicherplatte

Dunkelstrom bei $U_A = 45$ V	$I_0 \leq 3$ nA
Maximum der spektr. Empfindlichkeit bei Rotempfindlichkeit	ca. 500 nm bis ca. 650 nm
$\gamma$ -Wert	$0,95 \pm 0,05$ <sup>4)</sup>
Empfindlichkeit bei Farbtemperatur 2856 K	
55 875	= 400 $\mu$ A/lm
55 875 R	= 85 $\mu$ A/lm <sup>3)</sup>
55 875 G	= 165 $\mu$ A/lm <sup>3)</sup>
55 875 B	= 38 $\mu$ A/lm <sup>3)</sup>
55 875 L	= 400 $\mu$ A/lm

Anmerkungen siehe 6. Seite dieses Datenblattes

Speicherplatte, Fortsetzung

Auflösung

Grenzauflösung

$\geq 600$  Zeilen

Modulationstiefe bei 400 Zeilen, in Bildmitte, unkompensierter Amplitudengang der Horizontalablenkung

Blende 5,6 <sup>15)</sup>

	55 875 55 875 L	55 875 R	55 875 G	55 875 B
Signalstrom $I_A M$ ( $\mu A$ )	0,3	0,15	0,3	0,15
Strahlstrom $I_{STR} M$ ( $\mu A$ )	0,6	0,3	0,6	0,3
Modulationstiefe bei 400 Zeilen (%)	40	35	40	50

Trägheit (typische Werte)

Lichtart: Weiß (2856 K), für den Rot-, Grün- und Blaukanal wird ein geeignetes Filter eingesetzt

a) für dunkle Bildpartien

	Anstiegsträgheit <sup>16)</sup> $I_A$ (%)				Abfallträgheit <sup>17)</sup> $I_A$ (%)			
	20 nA		40 nA		20 nA		40 nA	
	200 nA		400 nA		200 nA		400 nA	
$I_A$ $I_{STR}$ Zeit nach dem Ein- bzw. Ausschalten	60 ms	200 ms	60 ms	200 ms	60 ms	200 ms	60 ms	200 ms
55 575, 55 575 G, 55 575 L			85	$\approx 100$			9	3
55 575 R	80	$\approx 100$			12	4,5		
55 575 B	60	$\approx 100$			15	6		

b) für helle Bildpartien

	Anstiegsträgheit <sup>16)</sup> $I_A$ (%)				Abfallträgheit <sup>17)</sup> $I_A$ (%)			
	100 nA		200 nA		100 nA		200 nA	
	200 nA		400 nA		200 nA		400 nA	
$I_A$ $I_{STR}$ Zeit nach dem Ein- bzw. Ausschalten	60 ms	200 ms	60 ms	200 ms	60 ms	200 ms	60 ms	200 ms
55 575, 55 575 G, 55 575 L			99	100			1,2	0,4
55 575 R	98	100			2	0,5		
55 575 B	97	100			3,5	2		

## Grenzdaten: (absolute Werte)

$U_A$	= max. 50 V <sup>8)</sup>	$U_{+FK M}$	= max. 10 V
$U_{G3G4/}$	= max. 750 V <sup>8)</sup>	$U_{-FK M}$	= max. 125 V
$U_{G2}$	= max. 450 V <sup>8)</sup>	$t_h$	= min. 1 min
$-U_{G1}$	= max. 125 V	$E$	= max. 500 lx <sup>9)</sup>
$+U_{G1}$	= max. 0 V	$\$U, \$A$	= max. +50 °C
			= min. -30 °C

- 1) Zeitweilige Abtastung einer kleineren Fläche muß vermieden werden, da sonst Empfindlichkeitsunterschiede in der Speicherschicht auftreten können. Bei Ausfall einer Ablenkrichtung muß sofort der Strahl unterdrückt werden. In Farbfernsehkameras ist die nutzbare Bildfläche geringfügig kleiner, da die Bildmitte und die Mitte der nutzbaren Fläche auf der Speicherplatte<sub>2</sub> nicht exakt zusammenfallen. Eine nutzbare Bildfläche von 12,8 x 17,1 mm ist gewährleistet.
- 2) Die Horizontalablenkung soll etwa parallel zur Ebene durch die Röhrenachse und den Führungsstift verlaufen.
- 3) Meßbedingungen:  
gemessen mit Wolframfadenlampe (2856 K), Beleuchtungsstärke 4,54 lx und folgenden Filtern:

	Filter	Dicke (mm)
55 875 R	Schott OG 570	3
55 875 G	Schott VG 9	1
55 875 B	Schott BG 12	3

- 4) Eine  $\gamma$ -Korrekturschaltung wird empfohlen.
- 5) Diese Kapazität bildet im wesentlichen die Ausgangsimpedanz der Röhre. Durch den Einbau in die Fokussier- und Ablenk-Einheit erhöht sich  $c_a$ .
- 6) Fokussier- und Ablenk-Einheiten siehe unter Zubehör.
- 7) ohne Austastsignal an  $G_1$
- 8) bei  $U_K = 0 V$
- 9) für kurze Intervalle; während der Lagerung und bei kurzen Betriebspausen muß das Fenster der Röhre mit der mitgelieferten Plastik-Schutzkappe abgedeckt oder die Blende geschlossen werden.

- 10) Die Signalelektrodenspannung soll auf 45 V eingestellt werden. Bei extremen Spitzlichtern in der zu übertragenden Szene kann die Spannung bis auf 25 V abgesenkt werden. Dies führt jedoch zu einer gewissen Beeinträchtigung der Röhreneigenschaften, besonders im Hinblick auf die Empfindlichkeit.
- 11) Eingestellt auf einen Strahlstrom  $I_{STR} = 300 \text{ nA}$  für 55 875 B und 55 875 R bzw.  $I_{STR} = 600 \text{ nA}$  für 55 875, 55 875 G und 55 875 L. Der Strahlstrom wird als der Strom definiert, der ausreicht, um ein vorgegebenes Signal zu stabilisieren. In den Kenndaten für Auflösung und Trägheit ist das Verhältnis für Signalstrom zu Strahlstrom angegeben mit  $I_A/I_{STR} = 20 \text{ nA}/300 \text{ nA}$ . Das bedeutet einen Signalstrom von 20 nA und eine Einstellung für den Strahlstrom, die gerade einen Signalstrom von 300 nA ermöglicht. Die Signalströme werden mit einem integrierenden Meßinstrument an dem Signalelektroden-Anschluß, bei gleichmäßiger Beleuchtungsstärke auf der abgetasteten Fläche, gemessen. Die Signalspitzenströme, die mit einem Video-Oszillografen gemessen werden, sind um den Faktor  $\alpha$  größer.
- ( $\alpha = \frac{100}{100-\beta}$ ,  $\beta$  ist die Gesamtaustastzeit in %; beim CCIR-System ist  $\alpha=1,33$ )
- 12) Für optimale Abschirmung der Signalelektrode werden die Fokussier- und Ablenk-Einheiten AT 1113/03 bzw. AT 1132/01 empfohlen.
- 13) Zur Erzielung eines Signalstromes von  $0,3 \mu\text{A}$  bei 55 875 und 55 875 L ist eine Beleuchtungsstärke von etwa 4 lx (2856 K) erforderlich. Zur Erzielung der bei Modulationstiefe angegebenen Signalströme bei 55 875 R/G/B ist eine Beleuchtungsstärke von etwa 10 lx (2856 K) vor den folgenden Filtern erforderlich: für 55 875 R - Schott OG 570, Dicke 3 mm; für 55 875 G - Schott VG 9, Dicke 1 mm; für 55 875 B - Schott BG 12, Dicke 3 mm. Die Modulationstiefe bei 55 875 B wird abweichend von anderen Messungen mit einem 1 mm dicken Filter Schott BG 12 gemessen.
- 14) Bei Schwarzweiß-Kameras steht die Beleuchtungsstärke der Speicherplatte  $E_A$  in folgender Beziehung zur Szenenbeleuchtung  $E_{SZ}$ :

$$E_A = E_{SZ} \cdot \frac{\rho \tau}{4 A^2 (M+1)^2}$$

worin bedeutet:

$\rho$  = Reflexionsfaktor der Szene (entweder Mittelwert oder Wert des interessierenden Bildausschnittes)

$\tau$  = Durchlässigkeit der Linse

A = Apertur der Linse

M = Abbildungsmaßstab der Linse

Die Röhrentypen für Farbkameras folgen einer ähnlichen Beziehung, bei der die unterschiedlichen Komponenten des gesamten Systems berücksichtigt werden müssen.

- 15) Der horizontale Amplitudengang kann durch geeignete Korrekturschaltungen verbessert werden. Diese Kompensation wirkt sich jedoch nicht auf die vertikale Auflösung aus und beeinflußt auch nicht die Grenzauflösung.
- 16) Nach 10 s in völliger Dunkelheit wird die Beleuchtung eingeschaltet. Die dargestellten Werte für den Signalstrom in % werden 60 ms bzw. 200 ms nach dem Einschalten gemessen.
- 17) Nach min. 5 s Beleuchtung der Speicherschicht wird die Lichtquelle abgeschaltet. Die Werte für den Signalstrom in % werden 60 ms bzw. 200 ms nach dem Abschalten gemessen.

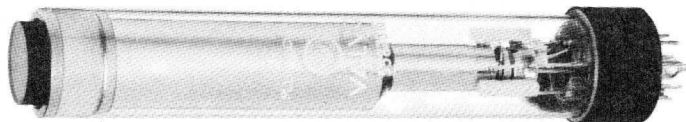






NICHT FÜR NEUENTWICKLUNGEN **55 875-IG**

30 mm-PLUMBICON<sup>®</sup> - Kameraröhren  
mit verbundenen Gittern 3 und 4  
mit fotoleitender Schicht geringer Trägheit,  
für industrielle Anwendungen



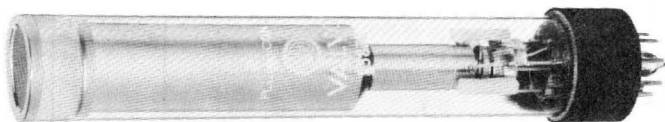
- 55 875-IG für Schwarzweiß-Übertragungen
- 55 875 R-IG für Rotkanal in Farbfernsehkameras
- 55 875 G-IG für Grünkanal in Farbfernsehkameras
- 55 875 B-IG für den Blaukanal in Farbfernsehkameras

Die Röhren der Serie 55 875-IG sind elektrisch und mechanisch identisch mit denen der Serie 55 875, haben jedoch geringere Anforderungen in bezug auf Bildfehler.



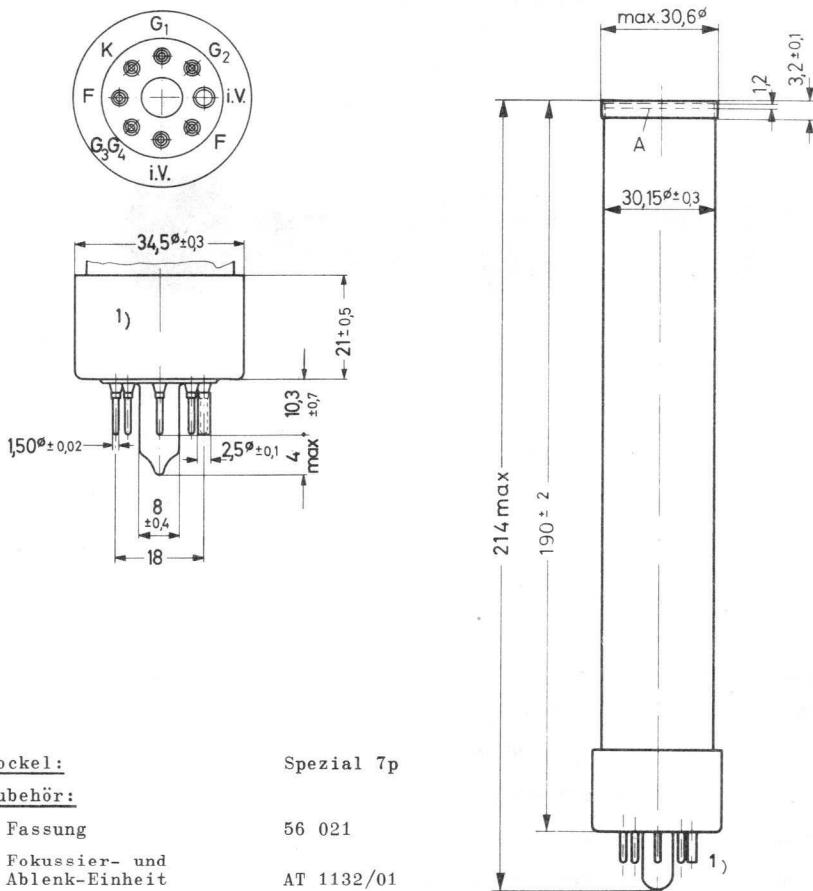


30 mm-PLUMBICON<sup>®</sup> - Kameraröhre  
mit verbundenen Gittern 3 und 4,  
mit fotoleitender Schicht geringer Trägheit,  
für Röntgen-Kameraketten

Kurzdaten:

Heizung	$U_F = 6,3 \text{ V}$
	$I_F \approx 95 \text{ mA}$
Fokussierung	magnetisch
Ablenkung	magnetisch
Ausführung	ohne Anti-Reflexionsplatte

Abmessungen in mm:



<u>Sockel:</u>	Spezial 7p
<u>Zubehör:</u>	
Fassung	56 021
Fokussier- und Ablenk-Einheit	AT 1132/01
<u>Masse:</u>	ca. 100 g
<u>Einbaulage:</u>	beliebig

<sup>1)</sup> Der Sockel paßt in eine flache Lehre (Dicke 7 mm) mit einer zentralen Bohrung von  $9,00 \pm 0,01$  mm  $\emptyset$  und mit Bohrungen für die Stifte mit folgenden Durchmessern: 7 mal  $1,750 \pm 0,005$  mm und 1 mal  $3,000 \pm 0,005$  mm. Diese Bohrungen dürfen max. 0,01 mm von ihrer genauen Lage abweichen. Die Stiftenden sind spitzzulaufend und/oder abgerundet.

Kenn- und Betriebsdaten:

Optische Daten

Durchmesser der nutzbaren  
Bildfläche

18 mm <sup>1)2)</sup>

Lage der Bildfläche

Die Lage der Horizontalablenkung soll etwa parallel zur Ebene durch die Röhrenachse und den Führungsstift verlaufen.

Elektrische Daten

Heizung

indirekt durch Wechsel- oder Gleichstrom, Parallel- oder Serienspeisung

Heizspannung

$U_F = 6,3 \text{ V} \pm 5 \%$

Bei Serienspeisung darf die Heizspannung beim Einschalten 9,5 V nicht überschreiten; notfalls muß ein Strombegrenzer verwendet werden. Um Bildfehler zu vermeiden, wird in Farbfernsehkameras Stabilisierung der Heizspannung empfohlen.

Heizstrom

$I_F = 95 \text{ mA}$

Strahl-System

Sperrspannung an  $G_1$   
bei  $U_{G2} = 300 \text{ V}$

$-U_{G1} = 30 \dots 100 \text{ V} \quad 7)8)$

Austastspannung

an  $G_1$

$U_{G1 \text{ MM}} = 50 \pm 10 \text{ V}$

an Katode

$U_{K \text{ MM}} \geq 25 \text{ V}$

$G_2$ -Strom bei normalem  
Strahlstrom

$I_{G2} \leq 0,5 \text{ mA}$

Fokussierung

magnetisch <sup>6)</sup>

Ablenkung

magnetisch <sup>6)</sup>

Kapazität

$c_a = 3 \dots 6 \text{ pF} \quad 5)$

Anmerkungen siehe 6. Seite dieses Datenblattes

Kenn- und Betriebsdaten:Elektrische Daten, Fortsetzung

Spannung an Katode	$U_K = 0$	V
Signalelektroden <span>spannung</span>	$U_A = 15...45$	V <sup>11)</sup>
Spannung an $G_3G_4$	$U_{G3G4} = 600$	V <sup>10)</sup>
Spannung an $G_2$ (Beschleunigungselektrode)	$U_{G2} = 300$	V
Signalstrom bei Spitzlichtern	$I_A = 0,1...0,5$	$\mu A$ <sup>13)</sup>
mittlerer Signalstrom	$I_A = 0,06$	$\mu A$ <sup>13)</sup>
Strahlstrom	siehe <sup>12)</sup>	
Beleuchtungsstärke der Frontplatte	$E \approx 2$	lx <sup>14)</sup>
Frontplattentemperatur	$\vartheta_A = 25...40$	$^{\circ}C$

Fokussier- und Ablenkspulenströme (typische Werte)  
(gemessen bei  $U_{G3G4} = 600$  V,  
abgetastete Fläche 18 mm x 18 mm)

	Fokussier- spulenstrom (mA)	Ablenkströme (Spitze-Spitze)(mA)	
		horizontal	vertikal
Fokussier- und Ablenk-Einheit AT 1132/01 <sup>4)</sup>	25	250	50

Speicherplatte

Dunkelstrom	$I_0 \leq 3$	nA
Maximum der spektr. Empfindlichkeit bei	ca. 500	nm
$\gamma$ -Wert	$0,95 \pm 0,05$	<sup>3)</sup>
Empfindlichkeit (Lichtart P 20)	275	$\mu A/lm$

Anmerkungen siehe 6. Seite dieses Datenblattes

Kenn- und Betriebsdaten:

Speicherplatte, Fortsetzung

Auflösung

Signal/Rausch-Verhältnis bei  $I_A = 0,15 \mu A$   $\approx 200$  <sup>17)</sup>

Modulationstiefe bei 625 Zeilen,  
Bandbreite 5 MHz, Bildfrequenz 50 Hz,  
in Bildmitte, unkompensierter Amplitudengang der Horizontalablenkung  $> 30 \%$  <sup>15) 16)</sup>

Trägheit (typische Werte)

ausreichend klein für medizinische Zwecke  
in Verbindung mit Röntgen-Kameraketten;  
die Trägheit ist im wesentlichen unabhängig  
von der Beleuchtungsstärke.

Restsignal nach Dunkelimpuls von 60 ms  $5 (\leq 10) \%$

Restsignal nach Dunkelimpuls von 200 ms  $2 (\leq 4) \%$

gemessen nach 5 s lang 100 % Weiß mit  
 $I_A = 0,1 \mu A$  bei 100 % Weiß und einer  
Lichtquelle mit einer spektralen Energieverteilung gemäß P 20-Leuchtschirm

Grenzdaten: (absolute Werte)

$U_A$ = max. 50 V <sup>8)</sup>	$U_{-FK}$ = max. 125 V
$U_{G4G3}$ = max. 750 V <sup>8)</sup>	$U_{+FK}$ = max. 10 V
$U_{G2}$ = max. 450 V <sup>8)</sup>	$E$ = max. 500 lx <sup>9)</sup>
$-U_{G1}$ = max. 125 V	$\varphi_U, \varphi_A$ = min. $-30^\circ C$
$+U_{G1}$ = max. 0 V	= max. $+50^\circ C$
	$t_h$ = min. 1 min

- 1) Zeitweilige Abtastung einer kleineren Fläche als 18 mm  $\emptyset$  muß vermieden werden, da sonst Empfindlichkeitsunterschiede in der Speicherschicht auftreten können.  
Bei Ausfall einer Ablenkrichtung muß sofort der Strahl unterdrückt werden.
- 2) Das Gebiet außerhalb 18 mm  $\emptyset$  sollte vorzugsweise durch eine Maske abgedeckt werden.
- 3) Der  $\gamma$ -Wert nahe 1 bei der 55 876 ergibt einen guten Kontrast bei der Übertragung von Bildern in Verbindung mit Röntgenbildverstärkern, wie sie in der Radiologie auftreten.  
Zur Verbesserung des Kontrastes kann eine  $\gamma$ -Korrektur im Videoverstärker vorgesehen werden.

- 4) Für optimale Abschirmung der Signalelektrode wird die Fokussier- und Ablenk-Einheit AT 1132/01 empfohlen.
- 5) Diese Kapazität bildet im wesentlichen die Ausgangsimpedanz der Röhre. Durch den Einbau in die Fokussier- und Ablenk-Einheit erhöht sich  $c_a$ .
- 6) Fokussier- und Ablenk-Einheiten siehe unter Zubehör.
- 7) ohne Austastsignal an  $G_1$
- 8) bei  $U_K = 0 \text{ V}$
- 9) für kurze Intervalle; während der Lagerung und bei kurzen Betriebspausen muß das Fenster der Röhre mit der mitgelieferten Plastik-Schutzkappe abgedeckt oder die Blende geschlossen werden.
- 10) Justierung auf optimale Bildschärfe
- 11) Die Signalelektrodenspannung soll auf den Wert eingestellt werden, der im Meßprotokoll, das jeder Röhre mitgegeben wird, genannt ist.
- 12) Um auch Spitzlichter übertragen zu können, wird Überstabilisierung, z.B. um einen Blendenwert, empfohlen.
- 13) Berücksichtigung des Dunkelstromes nicht erforderlich
- 14) Bei Schwarzweiß-Kameras steht die Beleuchtungsstärke der Speicherplatte  $E_A$  in folgender Beziehung zur Szenenbeleuchtung  $E_{SZ}$ :

$$E_A = E_{SZ} \cdot \frac{\rho \tau}{4 A^2 (M+1)^2}$$

worin bedeutet:

$\rho$  = Reflexionsfaktor der Szene (entweder Mittelwert oder Wert des interessierenden Bildausschnittes)

$\tau$  = Durchlässigkeit der Linse

$A$  = Apertur der Linse

$M$  = Abbildungsmaßstab der Linse

- 15) gemessen bei  $I_A = 0,1 \mu\text{A}$  und  $I_{STR} = 0,2 \mu\text{A}$
- 16) Der horizontale Amplitudengang kann durch geeignete Korrekturschaltungen verbessert werden. Diese Kompensation wirkt sich jedoch nicht auf die vertikale Auflösung aus und beeinflußt auch nicht die Grenzauflösung.
- 17) Der angegebene Wert ist das äquivalente Signal/Rausch-Verhältnis, das aus dem Verhältnis Signalstrom bei Bildweiß zu effektivem Rauschstrom gewonnen wird, multipliziert mit dem Faktor 3. Hierfür wird ein effektiver Rauschstrom des Videovorverstärkers von 2 nA und eine Bandbreite von 5 MHz vorausgesetzt.





## Zubehör





## Typenübersicht

Z u b e h ö r f ü r

Monitorröhren, Lichtpunkt-Abtaströhren, Bildverstärkerröhren, Vidikons,  
PLUMBICON<sup>®</sup> - Röhren

Typ		Seite
AT 1102/01	Fokussier- und Ablenk-Spulensatz für Vidikons	451
AT 1105	Fokussier- und Ablenk-Spulensätze für 2/3"-PLUMBICON <sup>®</sup> - Röhren (selektiertes Tripel für die Bestückung einer Farbfernsehkamera)	455
AT 1113/01	Fokussier- und Ablenk-Spulensatz für 30 mm-PLUMBICON <sup>®</sup> - Röhren	459
AT 1113/03	Fokussier- und Ablenk-Spulensätze für 30 mm-PLUMBICON <sup>®</sup> - Röhren (selektiertes Tripel für die Bestückung einer Farbfernsehkamera)	461
AT 1115/01	Fokussier- und Ablenk-Spulensätze für 1"-PLUMBICON <sup>®</sup> - Röhren der Serie XQ 1080 (selektiertes Tripel für die Bestückung einer Farbfernsehkamera)	465
AT 1116	Fokussier- und Ablenk-Spulensatz für 1"-PLUMBICON <sup>®</sup> - Röhren und hochwertige 1"-Vidikons	469
AT 1119/01	Fokussier- und Ablenk-Spulensatz für 1"-PLUMBICON <sup>®</sup> - Röhren der Serie XQ 1080 (einzelner Spulensatz von AT 1115)	473
AT 1132/01	Fokussier- und Ablenk-Spulensatz mit Montageflansch für 30 mm-PLUMBICON <sup>®</sup> - Röhren	475
KV-12	Fokussier- und Ablenk-Spulensatz für 2/3"-Vidikons XQ 1270, XQ 1271	479
KV-19 B	Ablenk-Spulensatz für 2/3"-Vidikon XQ 1072	481
B8 700 42	Duodekal-Fassung aus HF-Formstoff	483
55 563 A	Hochspannungsanschluß für Monitorröhren und Lichtpunkt-Abtaströhren	484
56 021	Formstoff-Fassung für PLUMBICON <sup>®</sup> - Röhren	485
56 098	Formstoff-Fassung für Vidikons	486
3322 142 11401	Zentriermagnet	487





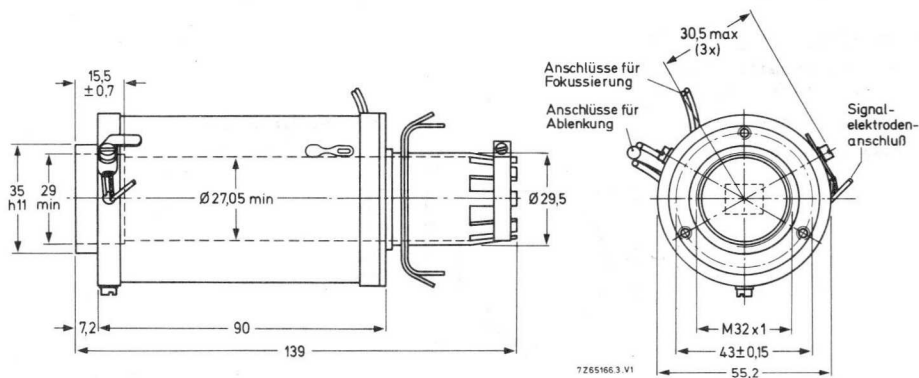
AT 1102/01

FOKUSSIER- und ABLENK-SPULENSATZ  
für 1"-Vidikons



Beim Einbau der Röhre in die Fokussier- und Ablenkeinheit erhöht sich die Kapazität zwischen Speicherschicht und Elektroden um max. 8 pF.

Abmessungen in mm:



Masse: ca. 536 g

# AT 1102/01

## Technische Daten:

Temperaturbereich  
für Dauerbetrieb  
außer Betrieb

-15...+75 °C  
-25...+85 °C

## Horizontal-Ablenkspulen:

Induktivität  
Widerstand  
Strom bei  $U_{G3} = 600$  V,  $U_{G4} = 840$  V  
Anschlüsse (abgeschirmt)

0,95 mH  $\pm$  3 %  
2,6  $\Omega$   $\pm$  10 %  
250 mA (Spitze-Spitze-Wert)  
blau, rot

## Vertikal-Ablenkspulen:

Induktivität  
Widerstand  
Strom bei  $U_{G3} = 600$  V,  $U_{G4} = 840$  V  
Anschlüsse

27 mH  $\pm$  3 %  
84  $\Omega$   $\pm$  10 %  
34 mA (Spitze-Spitze-Wert)  
rot, braun

## Fokussier-Spule: <sup>1)</sup>

Widerstand  
Strom bei  $U_{G3} = 600$  V,  $U_{G4} = 840$  V  
Anschlüsse

3770  $\Omega$   $\pm$  10 %  
23 mA  
grau, weiß

## Zentrier-Möglichkeit:

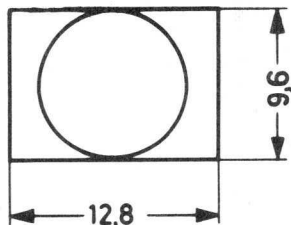
$\geq \pm 10$  % der Bildhöhe

## Geometrische Verzeichnung:

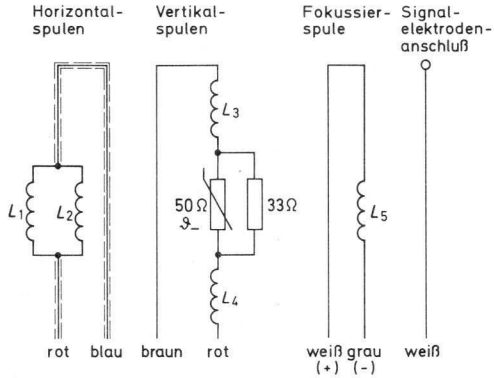
(Seitenverhältnis 3:4,  
siehe untenstehende Skizze)

innerhalb des Kreises  
außerhalb des Kreises

ca.  $\pm 1$  % der Bildhöhe  
ca.  $\pm 2$  % der Bildhöhe

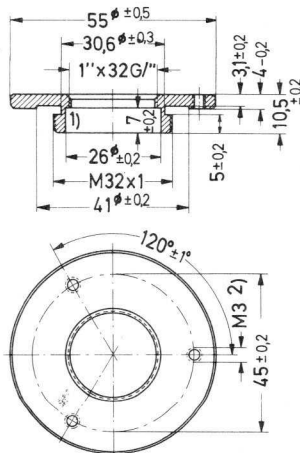


<sup>1)</sup> Die Polung der Fokussierspule ist so, daß der nordsuchende Pol eines Indikators zum bildseitigen Ende der Spule zeigt, wenn der Indikator sich außerhalb der Fokussierspule am bildseitigen Ende befindet.



V0712140

**Empfehlung für die Ausführung eines Objektivträgers:**



1) Die Innenseite muß geschwärzt werden.

2) Madenschrauben M 3 zur Arretierung und Einstellung des Objektivs an der Frontplatte der Kamera







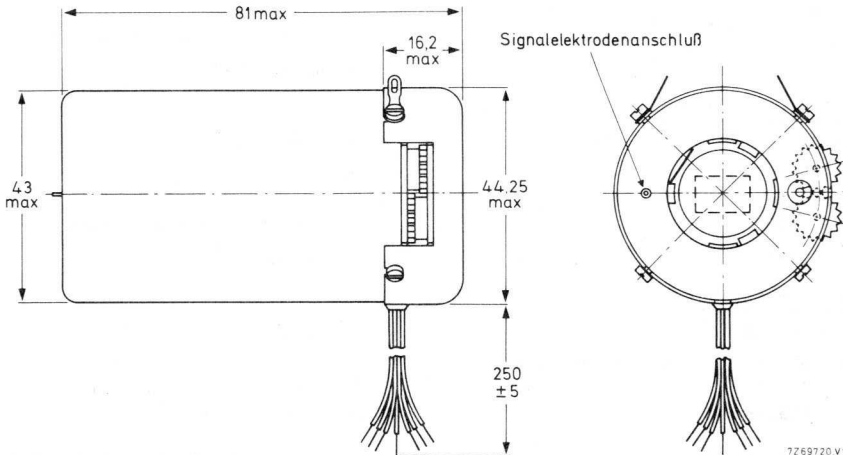
# AT 1105

FOKUSSIER- und ABLENK-SPULENSÄTZE

für 2/3"-PLUMBICON<sup>®</sup> - Röhren

(selektiertes Tripel für die Bestückung einer Farbfernsehkamera)

Abmessungen in mm:



Masse: ca. 350 g

Die drei Spulensätze enthalten Ablenk-, Fokussier- und Zentrierspulen. Flußdichte und Richtung des Magnetfeldes lassen sich mit Hilfe der Rändelscheiben einstellen.

Die Röhre wird beim Einbau in die Fokussier- und Ablenk-Einheit automatisch durch eine Befestigungsklammer am hinteren Ende der Einheit in ihrer richtigen Lage arretiert.

# AT 1105

## Technische Daten:

Temperaturbereich

-15...+75 °C

## Horizontal-Ablenkspulen

Induktivität

0,15 mH ± 4 %

Widerstand

1,0 Ω ± 8 %

Strom bei  $U_{G2} = U_{G3} = 300$  V,

$U_{G4} = 500$  V

330 mA (Spitze-Spitze-Wert)

Anschlüsse

gelb, rot (+)

## Vertikal-Ablenkspulen

Induktivität

0,77 mH ± 4 %

Widerstand

3,8 Ω ± 8 %

Strom bei  $U_{G2} = U_{G3} = 300$  V,

$U_{G4} = 500$  V

120 mA (Spitze-Spitze-Wert)

Anschlüsse

braun, grau (+)

## Fokussier-Spulen

Widerstand

420 Ω ± 10 %

Strom bei  $U_{G2} = U_{G3} = 300$  V,

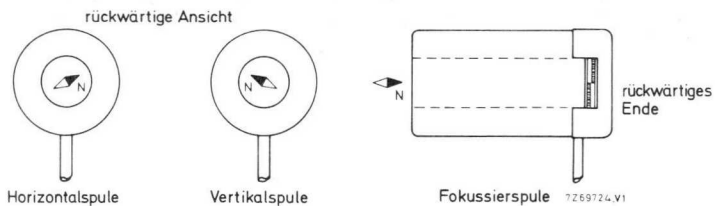
$U_{G4} = 500$  V

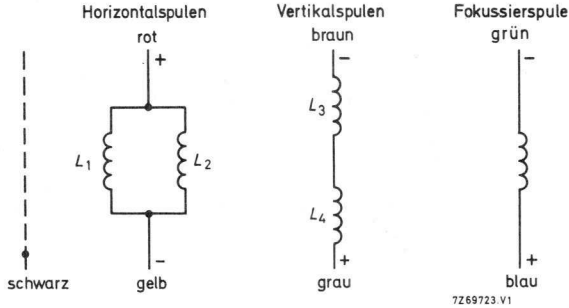
40 mA

Anschlüsse

grün, blau (+)

Bei positiver Spannung an den Anschlüssen rot, grau und blau schlägt die Kompaßnadel wie folgt aus:





### Zentriermagnet

magnetische Flußdichte min. 0,02 mT (0,2 G)  
 max. 0,2 mT (2 G)

### Geometrische Verzeichnung

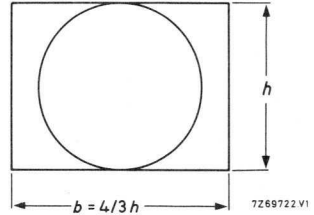
(bei Seitenverhältnis 3:4, siehe Skizze)

#### Verzeichnung

innerhalb des Kreises  $\leq 1\%$  der Bildhöhe  
 außerhalb des Kreises  $\leq 1,5\%$  der Bildhöhe

Orthogonalitätsfehler (Skew)  $\leq 1\%$  der Bildhöhe

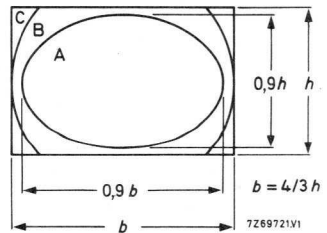
Orthogonalitätsfehler eines der Fokussier- und Ablenkspulensätze des Tripels (dieser Satz ist besonders gekennzeichnet)  $\leq 0,3\%$  der Bildhöhe



### Farbdeckung

AT 1105 besteht aus drei selektierten Fokussier- und Ablenkspulensätzen, bei denen die Farbdeckungsfehler nicht größer sind als:

in Zone A 60 ns  
 in Zone B 80 ns  
 in Zone C 150 ns



Die Fehler werden horizontal und vertikal gemessen.





---

**AT 1113/01**

FOKUSSIER- und ABLENK-SPULENSATZ  
für 30 mm-PLUMBICON<sup>®</sup> - Röhren

Die Fokussierung- und Ablenkeinheit AT 1113/01 ist ein einzelner Spulensatz  
des selektierten Tripels AT 1113/03.

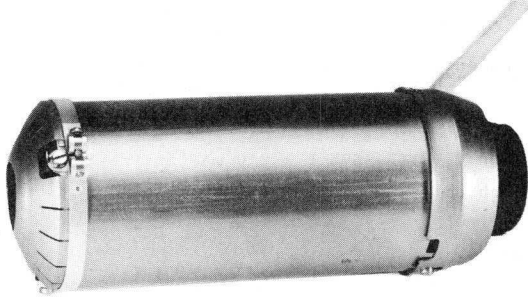
Alle weiteren Daten entsprechen denen des Typs AT 1113/03





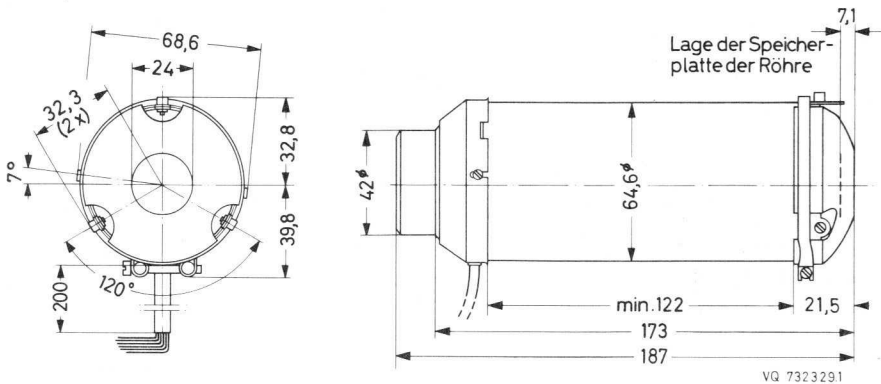
# AT 1113/03

FOKUSSIER- und ABLENK-SPULENSÄTZE  
für 30 mm-PLUMBICON<sup>®</sup> - Röhren  
(selektiertes Tripel für die Bestückung einer Farbfernsehkamera)



Beim Einbau der Röhre in die Fokussier- und Ablenkeinheit erhöht sich die Kapazität zwischen Speicherschicht und Elektroden um max. 6 pF.

Abmessungen in mm:



Die Röhre wird durch einen Kunststoffring am Ende der Fokussier- und Ablenkeinheit in ihrer richtigen Lage befestigt. Bei Drehung des Kunststoffringes wird die Röhre automatisch vorwärts geschoben, bis sie den Anschlag berührt.

**VALVO ELEKTRONENSTRAHL-WANDLERRÖHREN**

2.76  
461

# AT 1113/03

---

## Technische Daten:

### Temperaturbereich

für Dauerbetrieb	-15...+75 °C
außer Betrieb	-25...+85 °C

## Horizontal-Ablenkspulen:

Induktivität	0,97 mH ± 3 %
Widerstand bei 25 °C	2,4 Ω ± 10 %
Strom bei $U_{G3} = 600$ V, $U_{G4} = 675$ V	210 mA (Spitze-Spitze-Wert)
Anschlüsse (abgeschirmt)	farblos, gelb

## Vertikal-Ablenkspulen:

Induktivität	22 mH ± 4 %
Widerstand bei 25 °C	68 Ω ± 10 %
Strom bei $U_{G3} = 600$ V, $U_{G4} = 675$ V	32 mA (Spitze-Spitze-Wert)
Anschlüsse	braun-weiß, rot-weiß

## Zentrier-Spulen:

Widerstand	2025 Ω ± 10 % (je Spulenpaar)
max. Strom je Spulenpaar	1 mA <sup>1)</sup>
Anschlüsse	orange-weiß, gelb-weiß, blau-weiß

## Fokussier-Spulen: <sup>2)</sup>

Widerstand bei 25 °C	150 Ω ± 10 %
Strom bei $U_{G3} = 600$ V, $U_{G4} = 675$ V	110 mA
Anschlüsse	weiß (+), grau (-)

## Geometrische Verzeichnung:

bei Seitenverhältnis 3 : 4  
(siehe folgende Skizze)

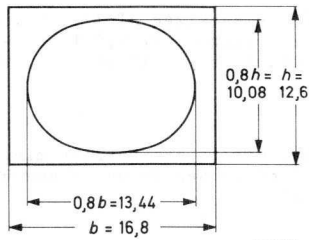
innerhalb der Ellipse	$\leq$ 0,5 % der Bildhöhe
außerhalb der Ellipse	$\leq$ 1 % der Bildhöhe

---

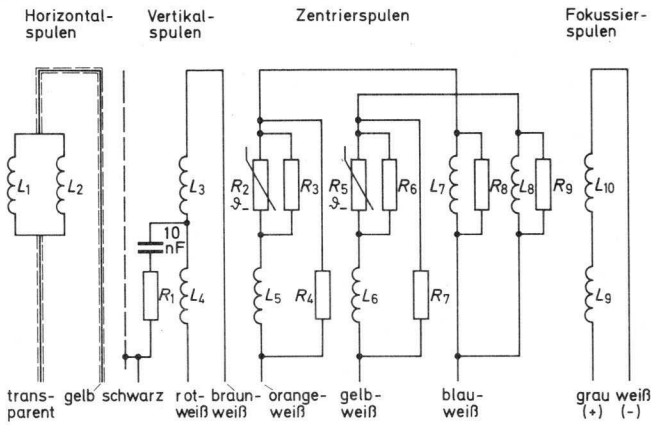
<sup>1)</sup> Dieser Strom bewirkt eine Auslenkung von  $\geq$  0,8 % der Bildhöhe.

<sup>2)</sup> Die Polung der Fokussierspule ist so, daß der südsuchende Pol eines Indikators zum bildseitigen Ende der Spule zeigt, wenn der Indikator sich außerhalb der Fokussierspule am bildseitigen Ende befindet.





V0722327



V0712147

- $R_1, R_3, R_6 = 560 \Omega$   
 $R_2, R_5 = 1300 \Omega$  (NTC-Widerstände)  
 $R_4, R_7, R_8, R_9 = 22 \text{ k}\Omega$

## Farbdeckung

AT 1113/03 besteht aus 3 Spulensätzen AT 1113/01, bei denen die Farbdeckungsfehler innerhalb der Ellipse max. 0,1 % und außerhalb der Ellipse max. 0,2 % der Bildhöhe betragen (horizontal und vertikal gemessen).

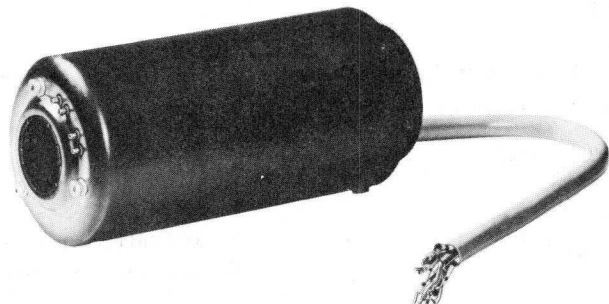
## Auflösung

Die Auflösung in den Ecken des Bildes beträgt min. 75 % der Auflösung in Bildmitte; gemessen mit dynamischer Fokussierung bei 0,4 der Bilddiagonalen außerhalb der Bildmitte.



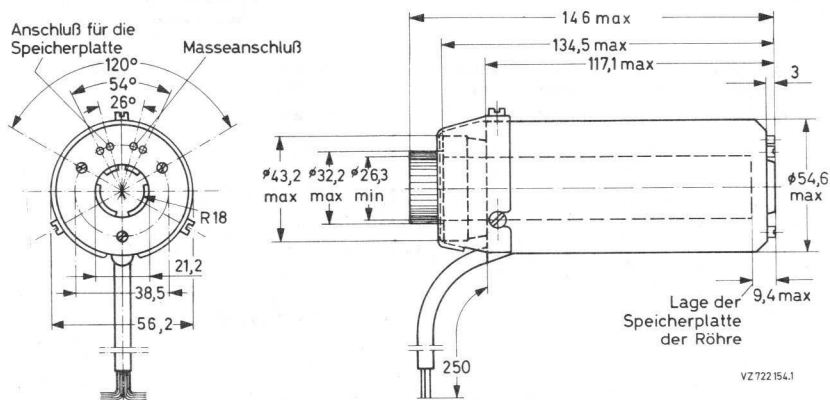
# AT 1115/01

FOKUSSIER- und ABLENK-SPULENSÄTZE  
für 1"-PLUMBICON<sup>®</sup> - Röhren der Serie XQ 1080  
(selektiertes Tripel für die Bestückung einer Farbfernsehkamera)



Beim Einbau der Röhre in die Fokussier- und Ablenkeinheit erhöht sich die Kapazität zwischen Speicherschicht und Elektroden um max. 6 pF.

Abmessungen in mm:



# AT 1115/O1

## Technische Daten: (je Spulensatz)

Temperaturbereich

für Dauerbetrieb

-15...+75 °C

außer Betrieb

-25...+85 °C

## Horizontal-Ablenkspulen:

Induktivität

0,78 mH ± 3 %

Widerstand

2,4 Ω ± 5 %

Strom bei  $U_{G3} = 470$  V,  $U_{G4} = 750$  V

245 mA (Spitze-Spitze-Wert)

Anschlüsse (abgeschirmt)

farblos, gelb

## Vertikal-Ablenkspulen:

Induktivität

26 mH

Widerstand

64 Ω ± 8 %

Strom bei  $U_{G3} = 470$  V,  $U_{G4} = 750$  V

34 mA (Spitze-Spitze-Wert)

Anschlüsse

braun-weiß, rot-weiß

## Fokussier-Spule:

Widerstand

1760 Ω ± 10 %

Strom bei  $U_{G3} = 470$  V,  $U_{G4} = 750$  V

30 mA <sup>1)</sup>

Anschlüsse

grau, weiß

## Zentrier-Spulen:

Widerstand je Spulenpaar

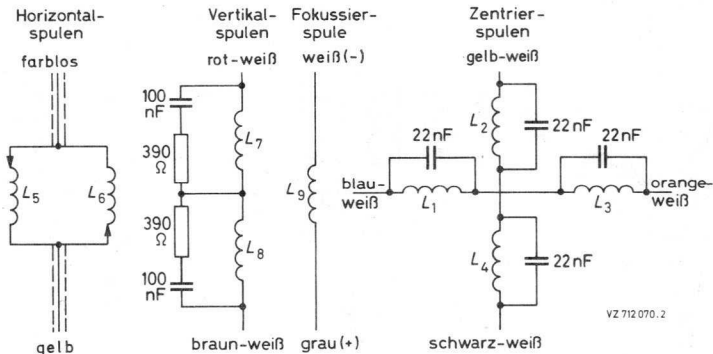
550 Ω ± 10 %

Strom bei  $U_{G3} = 470$  V,  $U_{G4} = 750$  V

1 mA <sup>2)</sup>

Anschlüsse

blau-weiß, orange-weiß  
gelb-weiß, schwarz-weiß



Anmerkungen siehe nächste Seite

## Geometrische Verzeichnung

(bei Seitenverhältnis 3:4, siehe Skizze gemessen mit dynamischer Fokussierung)

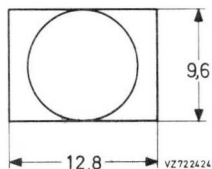
### Verzeichnung

innerhalb des Kreises  $\leq 0,5\%$  der Bildhöhe

außerhalb des Kreises  $\leq 1\%$  der Bildhöhe

Orthogonalitätsfehler (Skew)

$\leq 0,4\%$  der Bildhöhe



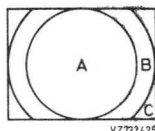
## Farbdeckung

AT 1115/01 besteht aus drei selektierten Fokussier- und Ablenkspulensätzen, bei denen die Farbdeckungsfehler nicht größer sind als:

in Zone A 25 ns

in Zone B 40 ns

in Zone C 80 ns



Die Fehler werden horizontal und vertikal gemessen.

## Auflösung

Die Auflösung in den Ecken des Bildes beträgt min. 75 % der Auflösung in Bildmitte; gemessen mit dynamischer Fokussierung bei 0,4 der Bilddiagonalen außerhalb der Bildmitte.

- 1) Die Differenz zwischen den Fokussierströmen der Ablenkeinheiten eines Tripels soll  $\pm 1\%$  nicht überschreiten; gemessen in Bezug auf eine Röhre.
- 2) Dieser Strom bewirkt eine Auslenkung von  $\geq 0,6\%$  der Bildhöhe.

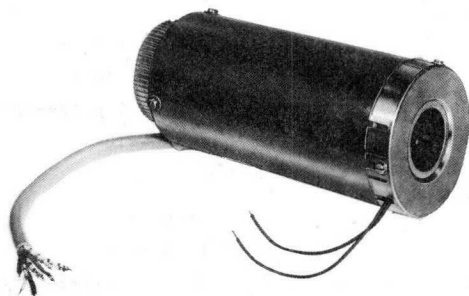




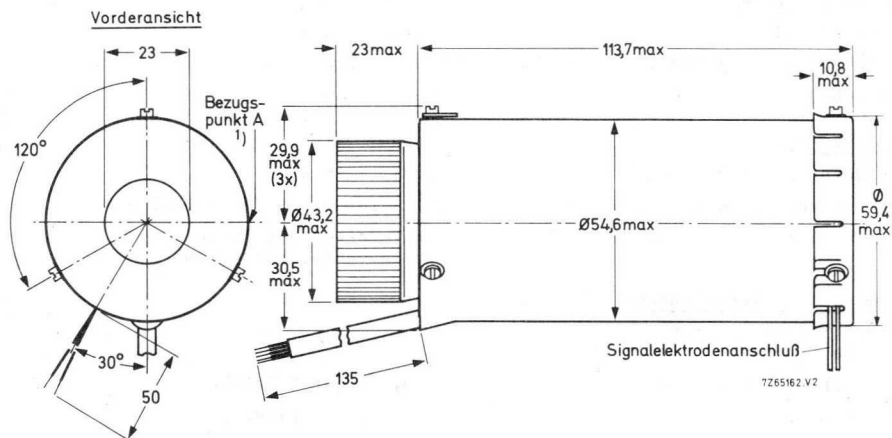
# AT 1116

## FOKUSSIER- und ABLENK-SPULENSATZ

für 1"-PLUMBICON<sup>®</sup> - Röhren  
und hochwertige 1"-Vidikons



Abmessungen in mm:



Masse: ca. 615 g

### Einbau:

Um eine horizontale Zeilenablenkung zu erhalten, muß beim Einbau der Einheit der Signalelektrodenanschluß um 120° nach rechts gedreht liegen (siehe Bezugspunkt A in der Maßzeichnung, Vorderansicht).

Zur Vermeidung geometrischer Verzerrung darf die Mu-Metall-Abschirmung nicht verformt werden.

Die lackierten Schrauben dürfen nicht gelöst werden, da sonst die im Datenblatt angegebenen Werte nicht mehr gewährleistet sind.

<sup>1)</sup> Beim Einbau in die Kamera muß der Bezugspunkt A oben liegen.

# AT 1116

## Technische Daten:

maximale Betriebstemperatur  $\leq 75 \text{ }^\circ\text{C}$

### Horizontal-Ablenkspulen

Induktivität 780  $\mu\text{H} \pm 10 \%$   
Widerstand 2,4  $\Omega \pm 10 \%$   
Strom bei  $U_{G3} = 600 \text{ V}$ ,  $U_{G4} = 950 \text{ V}$  330 mA (Spitze-Spitze-Wert)  
Anschlüsse (abgeschirmt) rot, weiß

### Vertikal-Ablenkspulen

Induktivität 28 mH  $\pm 10 \%$   
Widerstand 62  $\Omega \pm 10 \%$   
Strom bei  $U_{G3} = 600 \text{ V}$ ,  $U_{G4} = 950 \text{ V}$  48 mA (Spitze-Spitze-Wert)  
Anschlüsse rot-weiß, braun-weiß

### Fokussier-Spule <sup>1)</sup>

Widerstand 149  $\Omega \pm 10 \%$   
Strom bei  $U_{G3} = 600 \text{ V}$ ,  $U_{G4} = 950 \text{ V}$  105 mA für 58 G  
Anschlüsse weiß, grau

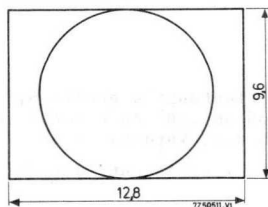
### Zentrier-Spule

Widerstand je Spulenpaar 550  $\Omega \pm 10 \%$   
Strom bei  $U_{G3} = 600 \text{ V}$ ,  $U_{G4} = 950 \text{ V}$  1 mA für 0,6 % der Bildhöhe  
Anschlüsse schwarz-weiß, gelb-weiß, orange-weiß, blau-weiß

### Geometrische Verzeichnung

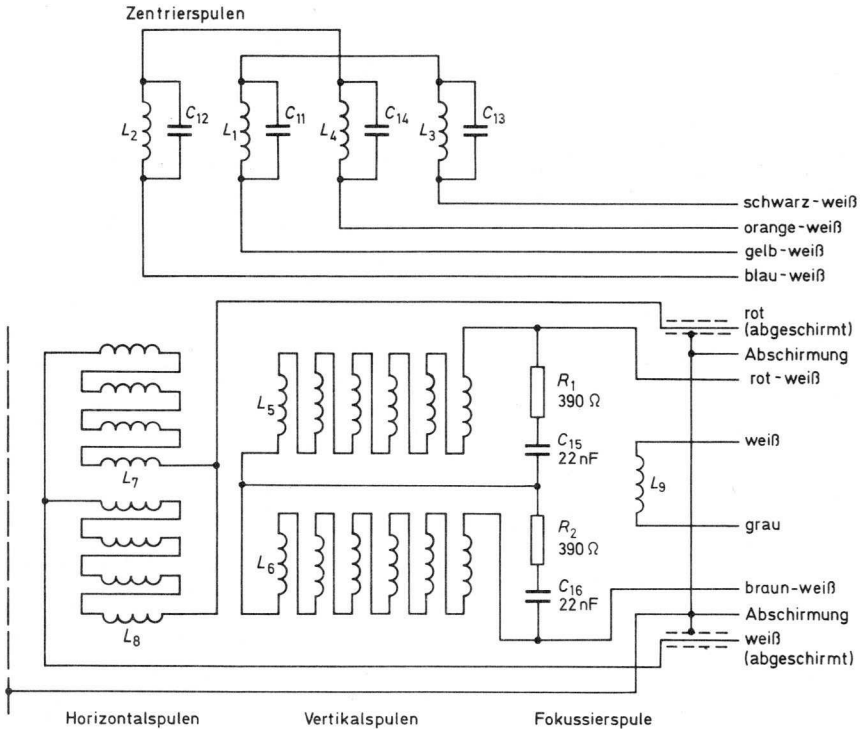
(bei Seitenverhältnis 3 : 4,  
siehe Skizze)

innerhalb des Kreises  $\leq 0,5 \%$  der Bildhöhe  
außerhalb des Kreises  $\leq 1 \%$  der Bildhöhe



<sup>1)</sup> Polung der Fokussier-spule: grauer Anschluß an Plus  
Die Polung der Fokussierspule sollte so sein, daß ein nordsuchender Pol eines Indikators zum bildseitigen Ende der Spule zeigt, wenn der Indikator sich außerhalb der Fokussierspule am bildseitigen Ende befindet.





7Z65168.V2





---

**AT 1119/01**

FOKUSSIERT- und ABLENK-SPULENSATZ  
für 1"-PLUMBICON<sup>®</sup> - Röhren  
der Serie XQ 1080

Die Fokussier- und Ablenk-Einheit AT 1119/01 ist ein einzelner Spulensatz  
des selektierten Tripels AT 1115/01.

Alle weiteren Daten entsprechen denen des Typs AT 1115/01.

1941

1941

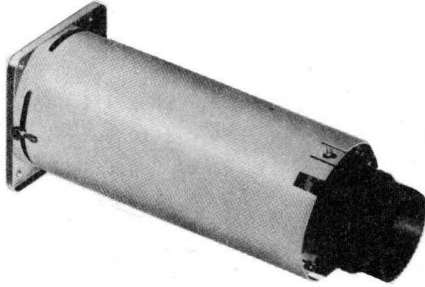


1941

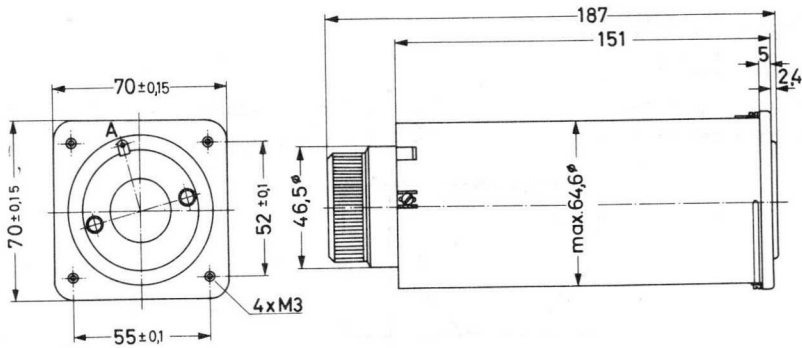


AT 1132/01

FOKUSSIER- und ABLENK-SPULENSATZ  
mit Montageflansch für 30 mm-PLUMBICON® - Röhren



Abmessungen in mm:



A ... Signalelektrodenanschluß

VALVO ELEKTRONENSTRAHL-WANDLERRÖHREN

3.73  
475

## Technische Daten:

### Horizontal-Ablenkspulen

Induktivität	970 $\mu\text{H} \pm 3,5 \%$
Widerstand bei 25 °C	2,6 $\Omega \pm 10 \%$
Strom bei $U_{G3} = 600 \text{ V}$ , $U_{G4} = 675 \text{ V}$	210 mA (Spitze-Spitze-Wert)
Anschlüsse (abgeschirmt)	2, 4 <sup>1)</sup>

### Vertikal-Ablenkspulen

Induktivität	22,1 mH $\pm 4 \%$
Widerstand bei 25 °C	80 $\Omega \pm 10 \%$
Strom bei $U_{G3} = 600 \text{ V}$ , $U_{G4} = 675 \text{ V}$	32 mA (Spitze-Spitze-Wert)
Anschlüsse	3, 5 (11, 12)

### Zentrier-Spulen

Widerstand bei 25 °C	2025 $\Omega \pm 10 \%$ <sup>2)</sup> (je Spulenpaar)
max. Strom je Spulenpaar	1 mA bei $\geq 0,8 \%$ der Bildhöhe
Anschlüsse	6, 7, 8, 9

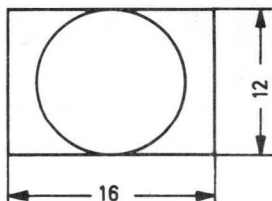
### Fokussier-Spulen <sup>3)</sup>

Widerstand bei 25 °C	2750 $\Omega \pm 10 \%$
Strom bei $U_{G3} = 600 \text{ V}$ , $U_{G4} = 675 \text{ V}$	25 mA
Anschlüsse	10, 13

### Geometrische Verzeichnung

bei Seitenverhältnis 3 : 4  
(siehe Skizze)

innerhalb des Kreises	$\leq 0,5 \%$ der Bildhöhe
außerhalb des Kreises	$\leq 1 \%$ der Bildhöhe

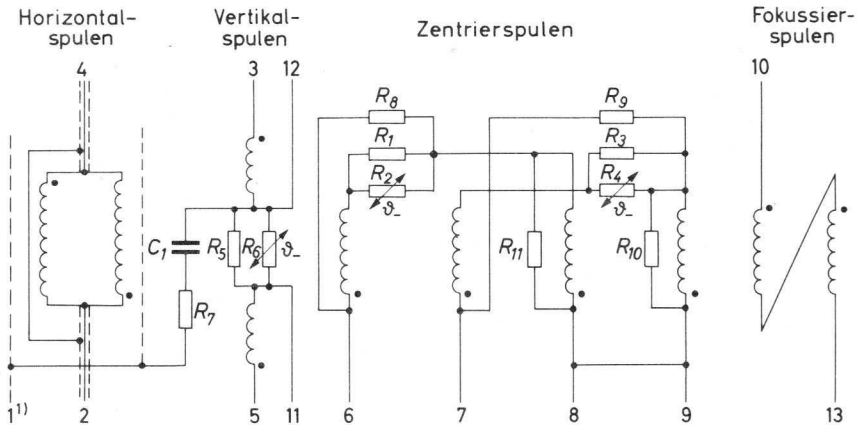
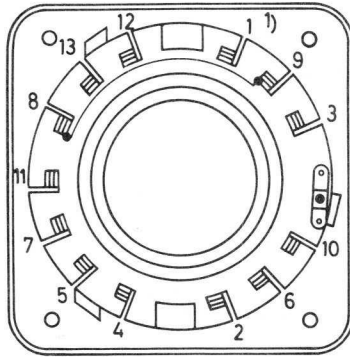


1) Eine innere Abschirmung am Anschluß 1 muß geerdet werden.

2) Widerstandsänderung zwischen 25 und 60 °C:  $< 0,75 \%$

3) Die Polung der Fokussierspule ist so, daß der südsuchende Pol eines Indikators zum bildseitigen Ende der Spule zeigt, wenn der Indikator sich außerhalb der Fokussierspule am bildseitigen Ende befindet.

Anschlußschema:



$R_1, R_3, R_7$	560 $\Omega$
$R_2, R_4$	NTC-Widerstände, Kaltwiderstand 1,3 k $\Omega$ $\pm$ 20 % (bei 25 $^{\circ}$ C)
$R_5$	33 $\Omega$
$R_6$	NTC-Widerstand, Kaltwiderstand 32 $\Omega$ $\pm$ 20 % (bei 25 $^{\circ}$ C)
$R_8, R_9, R_{10}, R_{11}$	22 k $\Omega$
$C_1$	10 nF, 250 V $_-$

<sup>1)</sup> Die innere Abschirmung am Anschluß 1 muß geerdet werden.



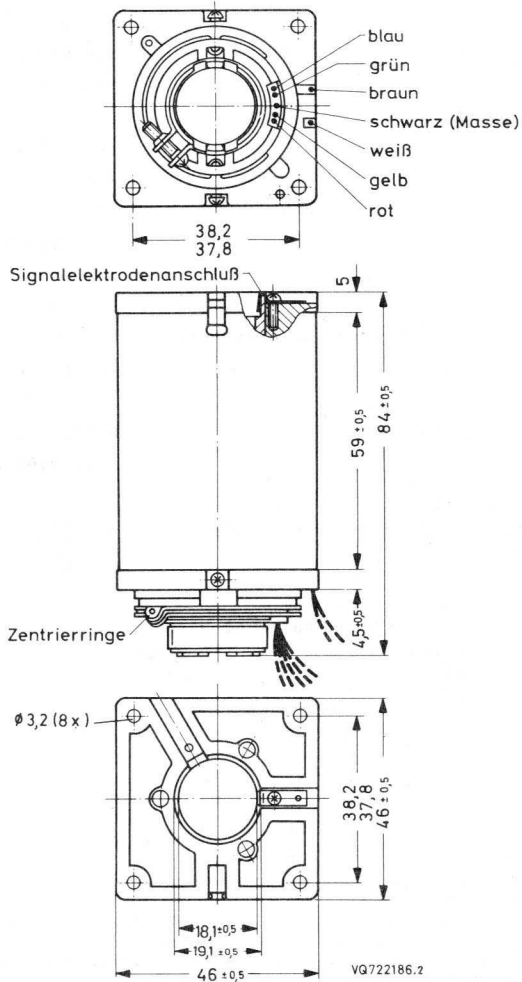




# KV-12

## FOKUSSIERT- UND ABLENK-SPULENSATZ für 2/3"-Vidikons XQ 1270, XQ 1271

Abmessungen in mm:



Masse: ca. 300 g  
Länge der Anschlüsse: 190 ± 10 mm

Das Ende der Anschlüsse ist 5 mm abisoliert.

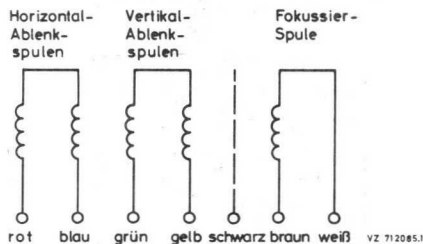
**VALVO ELEKTRONENSTRAHL-WANDLERRÖHREN**

2.76  
479

# KV-12

## Technische Daten:

Betriebstemperaturbereich	-10...+60 °C
<u>Horizontal-Ablenkspulen</u> <sup>1)</sup>	
Induktivität	0,86 mH ± 10 %
Widerstand	3,2 Ω ± 10 %
Strom bei $U_{G2} = 300$ V, $U_{G3} \approx 275$ V	160 mA ± 5 %
Anschlüsse	rot (positiv), blau
<u>Vertikal-Ablenkspulen</u> <sup>1)</sup>	
Induktivität	28,7 mH ± 10 %
Widerstand	146 Ω ± 10 %
Strom bei $U_{G2} = 300$ V, $U_{G3} \approx 275$ V	25 mA ± 5 %
Anschlüsse	grün (positiv), gelb
<u>Fokussier-Spule</u> <sup>2)</sup>	
Widerstand	55 Ω ± 5 %
magnetische Flußdichte bei 120 mA Gleichstrom	5,0 mT ± 10 % (50 G ± 10 %)
Anschlüsse	braun (positiv), gelb
<u>Zentrierringe</u>	
magnetische Flußdichte	0,05...0,5 mT (0,5...5 G)
Rest-Flußdichte	max. 0,05 mT (0,5 G)
<u>Geometrische Verzeichnung</u>	
Kissen-, Tonnen- und Trapez-Verzeichnung	≤ 2 %
Orthogonalitätsfehler	≤ ± 2°
Isolationswiderstand bei Gleichstrom zwischen 2 Spulen bzw. zwischen Spule und Masse	≥ 50 MΩ



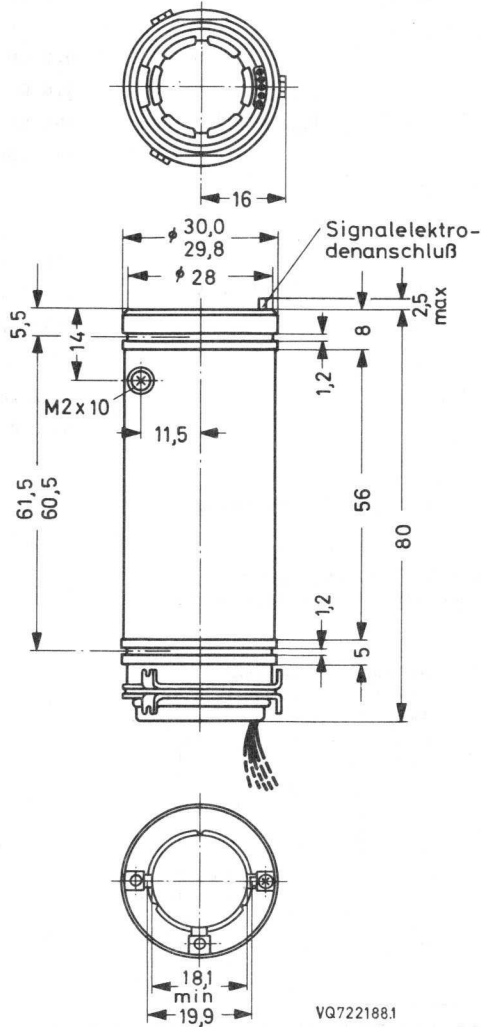
- <sup>1)</sup> Bei positiver Spannung am roten Anschluß (Horizontal-Ablenkspule) wird ein nordsuchender Pol nach rechts abgelenkt.  
 Bei positiver Spannung am grünen Anschluß (Vertikal-Ablenkspule) wird ein nordsuchender Pol nach unten abgelenkt.  
 Die Blickrichtung ist dabei von vorn auf die Frontplatte.
- <sup>2)</sup> Die Polung der Fokussierspule muß so sein, daß ein nordsuchender Pol eines Indikators vom bildseitigen Ende einer Spule angezogen wird (brauner Anschluß an Plus).



# KV-19 B

ABLENK-SPULENSATZ  
für 2/3"-Vidikon XQ 1272

Abmessungen in mm:



Masse:

ca. 56 g

Länge der Anschlüsse:

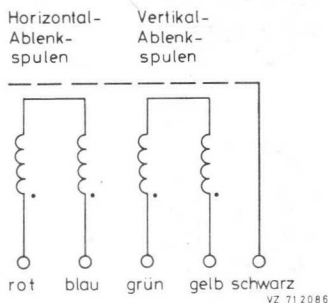
190 ± 10 mm

Das Ende der Anschlüsse ist 5 mm abisoliert.

# KV-19 B

## Technische Daten:

Betriebstemperaturbereich	-10...+60 °C
<u>Horizontal-Ablenkspulen</u> <sup>1)</sup>	
Induktivität	0,9 mH ± 10 %
Widerstand	4,6 Ω ± 10 %
Strom bei $U_{G5} = 500$ V, $U_{G3} = U_{G2} = 300$ V	160 mA ± 5 %
Anschlüsse	rot (positiv), blau
<u>Vertikal-Ablenkspulen</u> <sup>1)</sup>	
Induktivität	23 mH ± 10 %
Widerstand	146 Ω ± 10 %
Strom bei $U_{G5} = 500$ V, $U_{G3} = U_{G2} = 300$ V	25 mA ± 5 %
Anschlüsse	grün (positiv), gelb
<u>Zentrierringe</u>	
magnetische Flußdichte	0,3...3 mT (3...30 G)
Rest-Flußdichte	max. 0,1 mT (1 G)
<u>Geometrische Verzeichnung</u>	
Kissen-, Tonnen- und Trapez-Verzeichnung	≤ 2 %
Orthogonalitätsfehler	≤ ± 2°
Isolationswiderstand bei Gleichstrom zwischen 2 Spulen bzw. zwischen Spule und Masse	≥ 50 MΩ



<sup>1)</sup> Bei positiver Spannung am roten Anschluß (Horizontal-Ablenkspule) wird ein nordsuchender Pol nach rechts abgelenkt.  
Bei positiver Spannung am grünen Anschluß (Vertikal-Ablenkspule) wird ein nordsuchender Pol nach unten abgelenkt.  
Die Blickrichtung ist dabei von vorn auf die Frontplatte.



## DUODEKAL-FASSUNG

aus HF-Formstoff  
mit 12 Kelchfederkontakten  
und Führungsschlitz im Zentralloch

Befestigung auf dem Chassis

Chassis-Bohrung: 35 mm

$U_{\text{prüf}} = 2750 \text{ V}$

$R_{\text{HF } 100} = \text{min. } 0,2 \text{ M}\Omega$

$R_{\text{is}} = \text{min. } 5 \cdot 10^6 \text{ M}\Omega$

$R_{\text{kont}} = \text{max. } 10 \text{ m}\Omega$

$C_1 = \text{max. } 1,5 \text{ pF}$

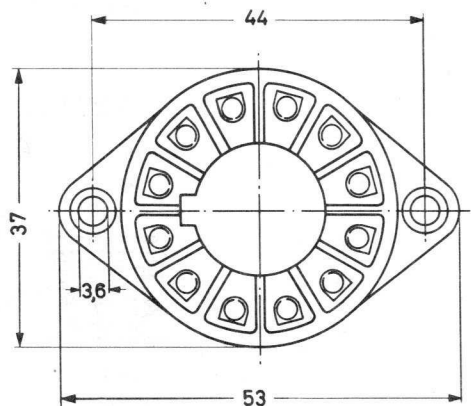
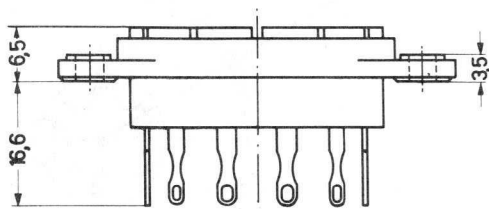
$C_2 = \text{max. } 0,01 \text{ pF}$

$\vartheta_{\text{max}} = 100 \text{ }^\circ\text{C}$

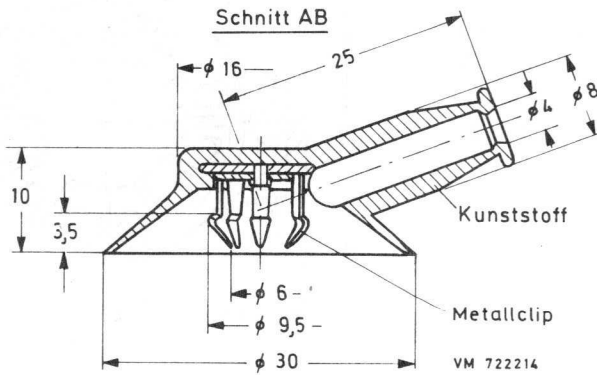
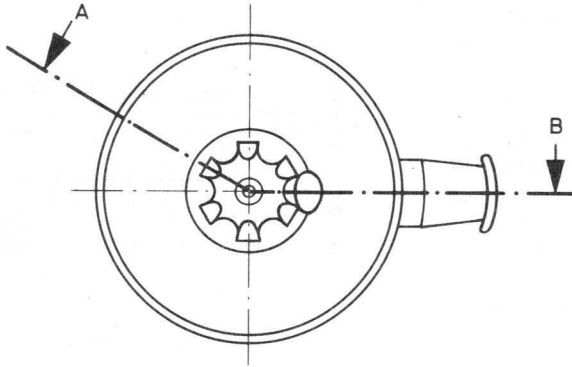
$K_{\text{druck}} = \text{max. } 10 \text{ kg}$

$K_{\text{zug}} = 5 \dots 9 \text{ kg}$

Gewicht = 14 g



HOCHSPANNUNGSANSCHLUSS  
für Monitorröhren und  
Lichtpunkttaströhren

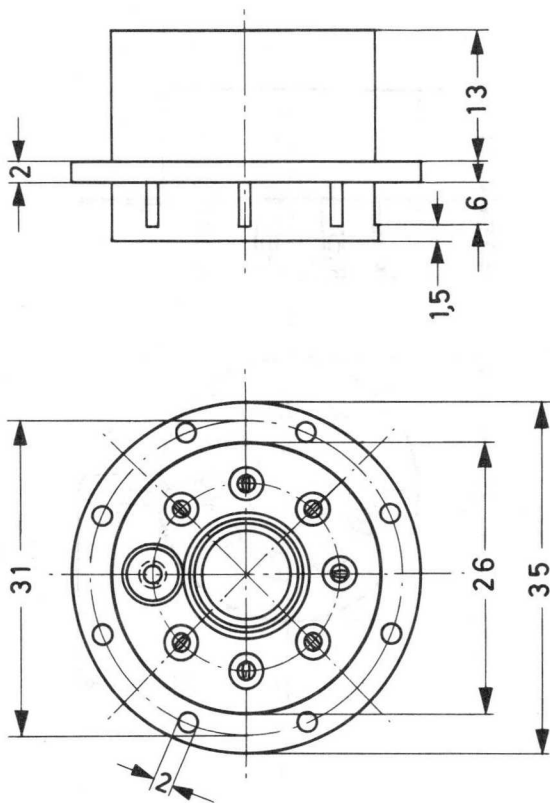




56 021

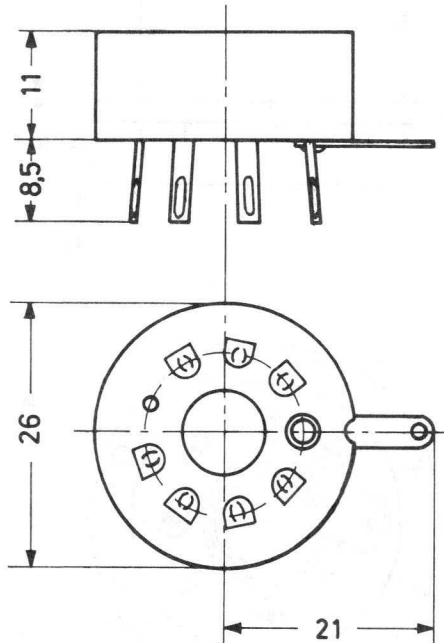
FORMSTOFF-FASSUNG

mit 7 Federkontakten, Zentralloch  
und Führungsloch auf dem Teilkreis  
für PLUMBICON<sup>®</sup> - Kameraröhren



## FORMSTOFF-FASSUNG

mit 8 Federkontakten, Zentralloch  
und Führungsloch auf dem Teilkreis  
für Vidikons





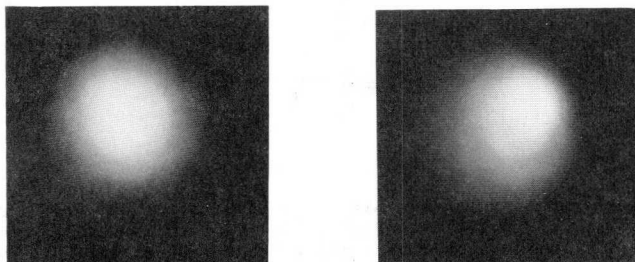
## ZENTRIERMAGNET

Betriebshinweise:

Um die beste Wiedergabe einer elektrostatistisch fokussierten Röhre zu erreichen, ist es wichtig, daß die Achse des Strahls mit der optischen Achse übereinstimmt. In der Praxis ist dies aufgrund kleiner geometrischer Fehler nicht immer der Fall. Dann ist es mit Hilfe dieses Zentriermagneten möglich, die Lage des Strahls einzustellen, um in jedem Fall eine richtige Ablenkung zu erreichen.

Der Effekt wird aus Abb. 1a und 1b deutlich.

Abb. 1



a)

b)

Die Abb. 1a und 1b zeigen vergrößerte Ansichten eines Einzelelementes in einem Punkttraster unter besonderen Betriebsbedingungen (siehe folgenden Abschnitt "Einstellung").

Abb. 1a zeigt das Foto eines richtig ausgerichteten Strahls.

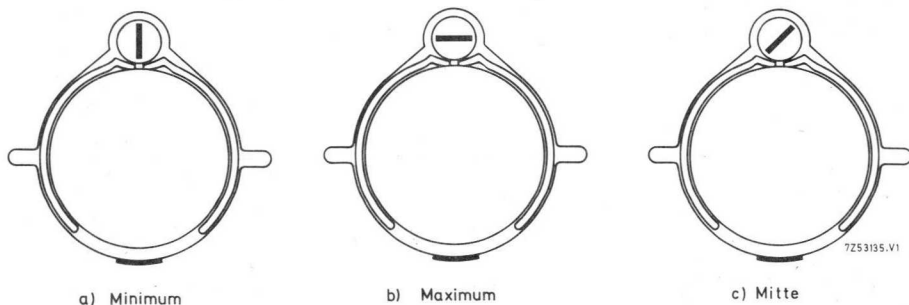
Bei sehr kleinen Fehlern wird ein Punkt wie in Abb. 1b erzeugt, wobei der hellste Teil nicht in der Mitte der diffusen Fläche liegt.

In solchem Fall wäre die Bildqualität zwar gut, jedoch kann eine merkliche Verbesserung durch eine geringe Strahlkorrektur erreicht werden, wobei der hellste Teil in die Mitte kommt.

Die Einheit hat einen unmagnetischen Ring um einen diametralmagnetisierten Ferroxdure-Magneten und zwei Weicheisen-Pol-Stücke. Der Ring ist mit Kunststoff überzogen, um die Glasoberfläche zu schützen.

Die Feldstärke kann durch Drehung des Ferroxdure-Magneten (wie in Abb. 2 gezeigt) und die Feldrichtung durch Drehung der gesamten Einheit verändert werden.

Abb. 2



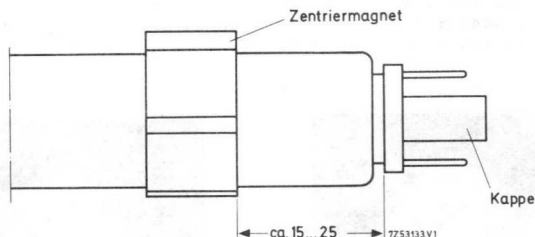
a) Minimum

b) Maximum

c) Mitte

Bewegt man die Einheit entlang des Röhrenhalses, erfolgt eine geringe Änderung der Strahlrichtung, die am wirkungsvollsten in etwa 20 mm Abstand von der Kappe ist (siehe Abb. 3).

Abb. 3



### Einstellung

Die Einstellung erfolgt am besten mit einem Punktraster auf dem Schirm. Ein geeignetes Raster z.B. würde eine Punktweite von  $1/6 \mu\text{s}$  und eine Wiederholungszeit von  $6 \mu\text{s}$  haben. Dabei wird mit folgenden Daten ein Bild wie in Abb. 1 erzeugt:

$U_F$	=	6,3	V	}	oder andere Daten, die eine ausreichende Defokussierung ergeben
$-U_{G1}$	= max.	0			
$U_{G2}$	$\approx$	600	V		
$U_{G3G5}$	$\leq$	16	kV		
$-U_{G4}$	=	300...500	V		

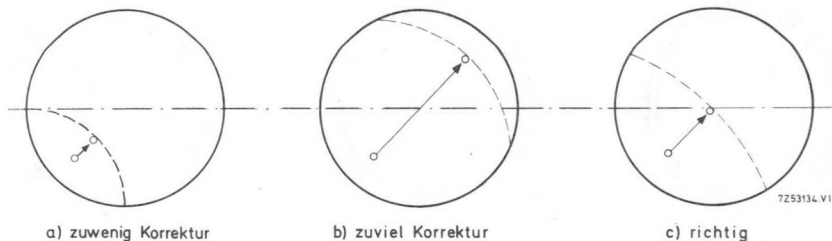
\* ) Um Einbrennen des Schirms zu vermeiden, muß langsam von  $-50 \text{ V}$  bis zum notwendigen Wert, max.  $0 \text{ V}$  eingestellt werden.

Der Zentriermagnet wird in etwa 20 mm Abstand von der Kappe auf den Röhrenhals gesetzt und dann gedreht, bis der hellste Teil des Bildes in der Mitte der diffusen Fläche erscheint.

Die Diagramme in Abb. 4 zeigen den Einstellungsverlauf, wenn der hellste Bildteil von seiner Ausgangslage in die Mitte des Bildes gebracht wird.

Der Abstand zwischen zwei Punkten wird durch die Feldstärke bestimmt. Die Lage des neuen Punktes entlang der gestrichelten Linie hängt von der Richtung des Feldes ab.

Abb. 4



Falls der Magnet auf zuwenig oder zuviel Korrektur (siehe Abb. 4) eingestellt ist, muß die Feldstärke verändert werden.

Dazu wird die Einheit vom Röhrenhals entfernt und der Magnet weit genug herausgedrückt, so daß man ihn von Hand in Richtung Minimum oder Maximum (siehe Abb. 2) drehen kann.

Dann wird der Magnet wieder bis zum Ende der Befestigungsklammer zurückgedrückt und die Einheit erneut auf den Röhrenhals gesetzt.

Falls die Mittel zur Erzeugung eines Punktrasters nicht verfügbar sind, kann auch ein Strichraster oder ein geeignetes Bild zur Einstellung benutzt werden. Es ist nicht einfach, mit dieser Methode den Änderungsgrad der Feldstärke oder -richtung abzuschätzen. Beginn der Einstellung soll bei etwa  $20^{\circ}$  von der Minimum-Stellung sein (siehe Abb. 2). Eine Verbesserung kann in den meisten Fällen, falls erforderlich, erreicht werden.

In Ausnahmefällen kann es notwendig werden, ein oder zwei weitere Magneteinstellungen zu versuchen, jedoch mit einem bißchen Erfahrung ist es nicht schwer, die Einstellung für die beste horizontale und vertikale Auflösung zu finden.

Der Zentriermagnet sollte fest genug auf dem Röhrenhals sitzen, um Bewegungen während des Transports zu verhindern. Sollte der Ring nicht eng genug sein, so kann dies durch leichtes Zusammendrücken der seitlichen Ausbiegungen am Ring erreicht werden.





# Gewährleistungsbestimmungen



THE UNIVERSITY OF CHICAGO





### Allgemeine Gewährleistungsbestimmungen für VALVO-Spezialröhren

Die Gewährleistungsbestimmungen für VALVO-Spezialröhren gliedern sich in "Allgemeine Gewährleistungsbestimmungen" und "Zusätzliche Gewährleistungsbestimmungen mit Typenliste" <sup>+</sup>). Diese Bestimmungen ergänzen unsere Liefer- und Zahlungsbedingungen. Sie gelten ab 1.1.1972 und ersetzen alle früheren Ausgaben.

Wir garantieren, daß die von uns gelieferten Spezialröhren frei sind von Material- und Fertigungsfehlern und einwandfrei arbeiten. Wir verpflichten uns, für schadhafte Röhren im folgenden Umfang Ersatz zu leisten:

1. Gewährleistungsanspruch:
  - 1.1. Nach unserer Wahl erteilen wir eine Gutschrift (pro-rata) zum Ausgleich der nicht abgeleisteten Garantiezeit oder liefern eine Ersatzröhre. Die Höhe der Gutschrift wird nach den Regeln der Zusatzbestimmungen <sup>+</sup>) errechnet.
  - 1.2. Die Garantiezeit ist dem jeweiligen Röhrentyp angepaßt und der Typenliste <sup>+</sup>) zu entnehmen.
  - 1.3. Die Garantie erstreckt sich nur auf die Röhre selbst, weitergehende Ersatzansprüche sind ausgeschlossen.
  - 1.4. Ausgeschlossen von unserer Gewährleistung sind Transportschäden. Wir empfehlen deshalb die Beachtung unserer Merkblätter "Transportschäden" <sup>++</sup>).
2. Unsere Ersatzleistung wird nur bei Erfüllung folgender Voraussetzungen fällig:
  - 2.1. Die von uns angegebenen Grenzdaten und alle sonstigen Hinweise für Lagerung, Einsatz und Betrieb sind beachtet, die Röhre ist in einem einwandfreien Gerät betrieben worden. Der Kunde räumt uns das Recht ein, dieses durch einen von uns Beauftragten überprüfen zu lassen. Für Versuchsaufbauten sind Sondervereinbarungen erforderlich.
  - 2.2. Die Röhre trifft spätestens 1 Monat nach dem Schadensfall in dem Zustand, in dem sie aus dem Gerät herausgenommen wurde, zur Untersuchung bei uns ein.

Versandanschrift: VALVO Röhren- und Halbleiterwerke der Philips GmbH,  
Retourenstelle, 2000 Hamburg 54, Stresemannallee 101

Die Rücksendung muß in der Originalverpackung oder in fachgerechter Verpackung erfolgen. Transportrisiko und -spesen trägt der Einsender.

- 2.3. Durch unser Untersuchungsergebnis wird bestätigt, daß der Röhrenausfall auf einen Herstellungs- oder Materialfehler zurückzuführen ist.
- 2.4. Zusammen mit der beanstandeten Röhre erhalten wir vom Einsender

Angaben über das Gerät, in dem die Röhre eingesetzt war,  
genaue Fehlerbeschreibung,  
Nachweis des Datums des Röhrenkaufs,  
Nachweis der abgeleisteten Betriebszeit/Brennstunden.

Soweit den Röhren Garantiekarten beigelegt waren, ist die Vorlage der ordnungsgemäß ausgefüllten Karten (einschl. Rücksendung des Kartendoppels durch den Endverbraucher unmittelbar nach Erhalt der Röhre) Voraussetzung für die Anerkennung des Ersatzanspruches.

## Gewährleistungsbestimmungen

---

3. Verbleib der eingesandten, beanstandeten Röhre:
- 3.1. Erkennen wir den Ersatzanspruch ganz oder teilweise an, geht die beanstandete Röhre mit der Erteilung der Gutschrift in unser Eigentum über.
- 3.2. Falls der Ersatzanspruch abgelehnt werden muß, wird die Röhre nach Abschluß unserer Untersuchung unfrei zurückgesandt, wenn dieses bei Geltendmachung des Ersatzanspruchs ausdrücklich verlangt wurde.
- 3.3. Eine beanstandete Röhre, die die publizierten Daten ausreichend erfüllt, wird unfrei zurückgesandt. Wir sind berechtigt, die entstandenen Prüfungskosten dem Einsender zu belasten.
- 3.4. Macht die Untersuchung der beanstandeten Röhre ihre Zerlegung erforderlich, so kann ein Ersatzanspruch auch dann nicht geltend gemacht werden, wenn wir unsere Gewährleistungspflicht verneinen. Auf Verlangen (siehe 3.2.) erhält der Einsender die versandfähigen Teile zurück.

4. Gültigkeitsbereich:

Unsere Gewährleistungsbestimmungen gelten nur in der Bundesrepublik Deutschland und in West-Berlin. Werden die von uns gelieferten Röhren im Ausland eingesetzt, tritt unsere dort zuständige Schwestergesellschaft für die Gewährleistung ein, entsprechend den in dem betreffenden Land gültigen Bestimmungen. +++)

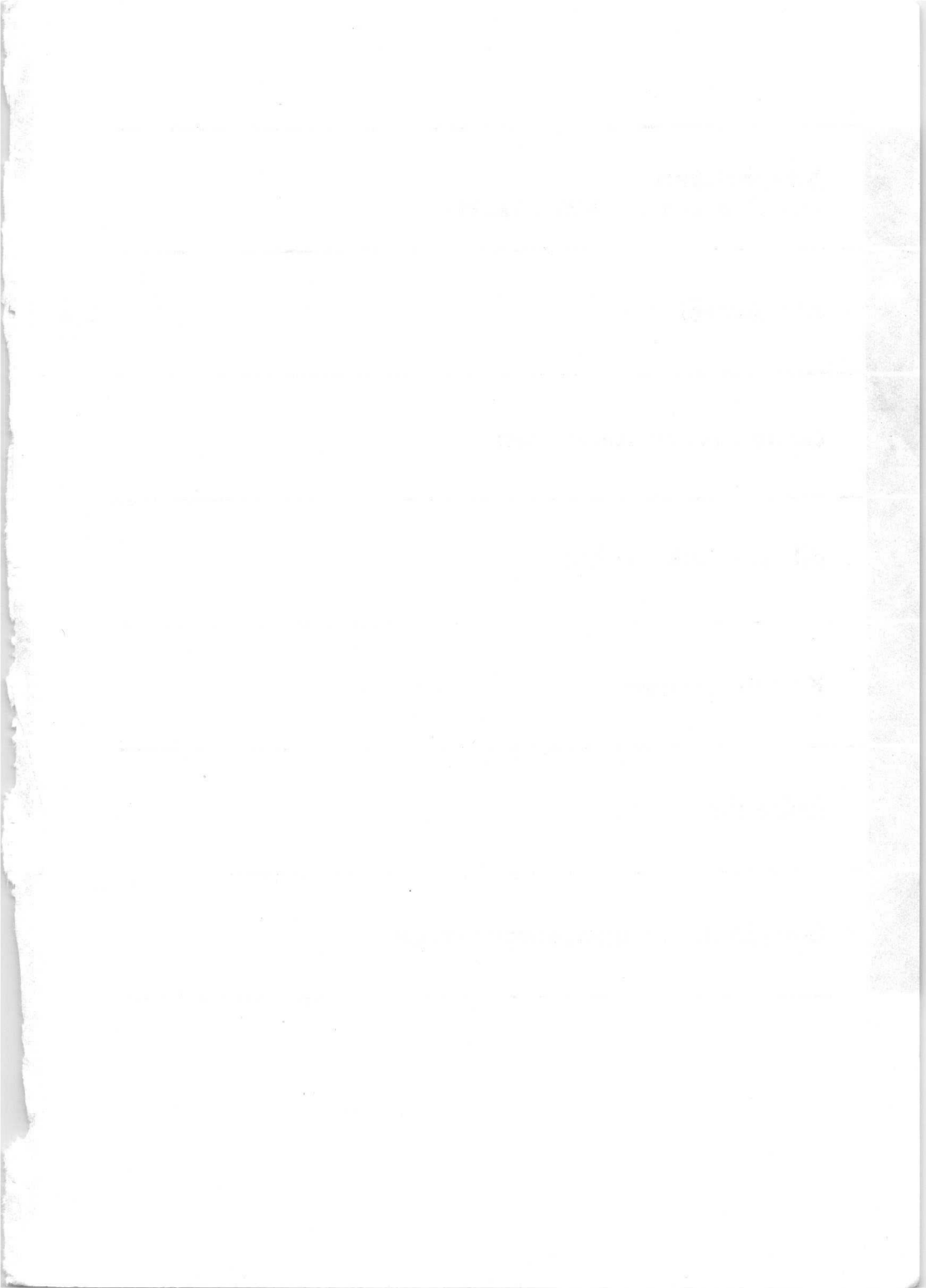
VALVO Unternehmensbereich Bauelemente der Philips GmbH

+ ) "Zusätzliche Gewährleistungsbestimmungen mit Typenliste" bitte bei uns anfordern!

++ ) "Merkblatt für den Schadensfall (Transportschaden)" - liegt den meisten Sendungen bei, wird Ihnen aber auch gern zugeschickt.

+++ ) Anschriften unserer Auslandsgesellschaften, die zu weiteren Auskünften gern bereit sind, teilen wir Ihnen auf Wunsch mit.





**Schirmdaten**  
von Elektronenstrahl-Wandlerröhren

**Monitorröhren**

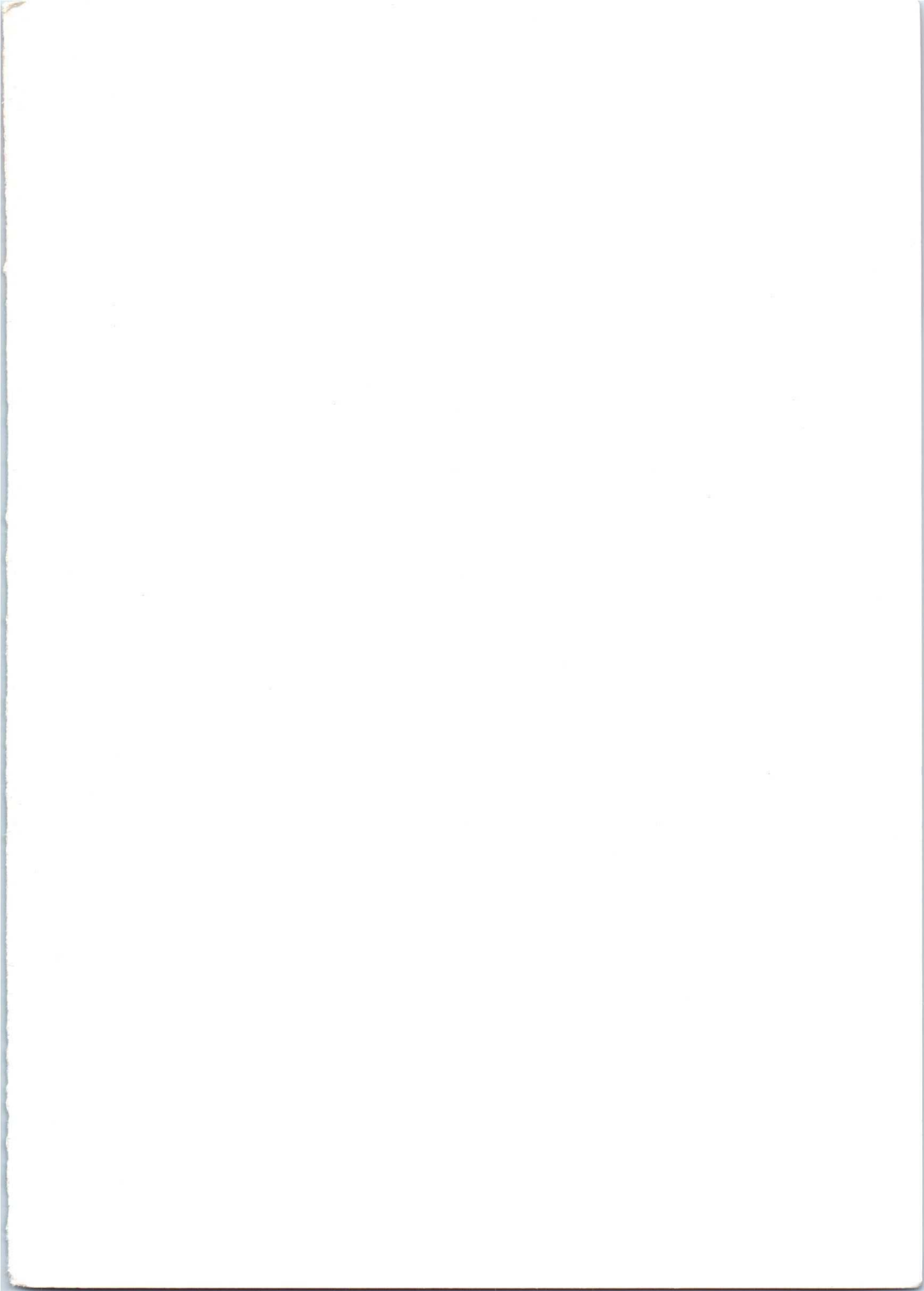
**Lichtpunkt-Abtaströhren**

**Bildverstärkerröhren**

**Kameraröhren**

**Zubehör**

**Gewährleistungsbestimmungen**





**VALVO**

Bauelemente  
für die gesamte  
Elektronik