

KATALOG

P. Duchan

LAMIN

WYROBÓW

DOŚWIADCZA
ZAKŁAD
LAMP O

LAM 2

CZĘŚĆ II



**lampy
mikrofalowe**

KATALOG
WYROBÓW
część II

lampy
mikrofalowe



WYDAWNICTWO KATALOGÓW I CENNIKÓW

LAMINA

DOŚWIADCZALNE
ZAKŁADY
LAMPOWE
PIASECZNO
k. WARSZAWY
ul. PUŁAWSKA 34
tel. 56-70-61 do 68

WKC, Warszawa 1968. Wydanie I. Nakład 1500 + 70 egz. Format A5. Ark. wyd. 3.
Ark. druk. 3.5. Papier ilustr. kl. III. 80 g. A1. Podpisano do druku 20. XI. 68 r.
Druk ukończono XII. 68 r. Zam. 232/I/66

Częstochowskie Zakłady Graficzne, Częstochowa Al. N.M.P. 52 zam. 2203 K-021

Do Odbiorców

Doświadczalne Zakłady Lampowe „LAMINA” od wielu lat specjalizują się w produkcji lamp elektronowych generacyjnych do nadajników oraz dla potrzeb grzejnictwa. W ostatnich latach, nawiązując do postępu światowego w zakresie rozwoju i zastosowań półprzewodników w technice, Zakłady podjęły również produkcję elementów półprzewodnikowych krzemowych do zastosowań energetycznych.

Poza tym Zakłady produkują lampy prostownicze stabilizacyjne, stosowane głównie w sprzęcie profesjonalnym.

W katalogu Doświadczalnych Zakładów Lampowych „LAMINA” podane są szczegółowe dane lamp objętych programem technicznym bądź dane o aparaturze.

Katalog składa się z kilku części, z których niniejsza

Część II — Lampy mikrofalowe

obejmuje magnetrony, klustrony i zwieraki mikrofalowe. Szczególną uwagę zwrócono na magnetrony fali ciągłej do celów grzejnictwa przemysłowego. W tym zakresie Zakłady zapewniają szeroki asortyment typów o różnych mocach wyjściowych.

Poszczególne części katalogu, jak też i karty katalogowe oddzielnych wyrobów, zainteresowani mogą uzyskać zwracając się bezpośrednio do Doświadczalnych Zakładów Lampowych „LAMINA”.

Dystrybutorem krajowym wyrobów Zakładów „LAMINA” jest Biuro Zbytu Sprzętu Teleradiotechnicznego „UNIZET”, Warszawa, ul. Nowogrodzka 50.

Zamówienia na aparaturę i inne jednostkowo wytwarzane wyroby prosimy kierować bezpośrednio do Działu Zbytu i Eksportu Doświadczalnych Zakładów Lampowych „LAMINA”, Piaseczno k. Warszawy, ul. Puławska 34.

Doświadczalne Zakłady Lampowe „LAMINA”



SPIS TREŚCI

	Str.
WSTĘP	
Uwagi ogólne	7
Wartości dopuszczalne	7
Warunki robocze	7
Sposób przedstawienia danych	7

Magnetrony

Informacje eksploatacyjne	8
1. Żarzenie	8
2. Połączenia	8
3. Zasilanie wysokim napięciem	9
4. Obciążenie	10
5. Chłodzenie	10
6. Przechowywanie	10
7. Instalowanie	11
8. Uruchamianie	11
9. Promieniowanie	11

Klistrzony refleksowe

Informacje eksploatacyjne	12
1. Żarzenie	12
2. Elektroda sterująca	12
3. Rezonator	12
4. Reflektor	12
5. Rzędy drgań	12
6. Przestrzajanie	12
7. Modulacja	13
8. Stałość częstotliwości	14
9. Obciążenie	14
10. Ekranowanie	14
11. Chłodzenie	14

Zwieraki mikrofalowe

Informacje eksploatacyjne	14
-------------------------------------	----

MAGNETRONY

Magnetron LM-4

Magnetron LM401 i LM402

Magnetron LM21 i LM22

Magnetron MC-1

Magnetron MC5 i MC-5A

KLISTRONY REFLEKSOWE

Klistron refleksowy K-12

ZWIERAKI MIKROFALOWE

Zwierak mikrofalowy PJ-71

Zwierak mikrofalowy ZA-32

Zwierak mikrofalowy ZP-32

TABELE ODPOWIEDNIKÓW

WSTĘP

Uwagi ogólne

Publikowane w katalogu dane techniczne przedstawiają wartości średnie z pomiarów reprezentatywnej ilości lamp. Nieprzestrzeganie zaleceń dotyczących eksploatacji może spowodować zmniejszenie trwałości lub w pewnych przypadkach zniszczenie lampy.

Wszelkie zapytania w sprawach lampowych należy kierować do Doświadczalnych Zakładów Lampowych „LAMINA”, Piaseczno, k/Warszawy, ul. Puławska 34.

Wartości dopuszczalne

Podane wartości dopuszczalne (maksymalne i minimalne) są wartościami absolutnymi (PN-66/T-05300 — Lampy elektronowe. Wymagania dotyczące warunków pracy w urządzeniach). Żadna z tych wartości nie może być przekroczona w najgorszych warunkach eksploatacyjnych.

Konstruktor urządzenia powinien przewidzieć te warunki z uwzględnieniem zmian takich czynników, jak: napięcia sieci zasilającej, własności elementów współpracujących z lampą, ustawienie organów regulacyjnych, impedancja obciążenia, napięcie lub moc sygnału, warunki otoczenia i własności danej lampy, wszystkich pozostałych lamp oraz innych przyrządów elektronowych zainstalowanych w danym urządzeniu. W pewnych przypadkach, np. przy pracy z krótkimi impulsami, można dopuścić do przekroczenia wartości dopuszczalnych, lecz warunki pracy lampy muszą być uzgodnione z wytwórcą.

Warunki robocze

W celu uzyskania dużej trwałości lampy nie należy przekraczać podawanych warunków roboczych.

Sposób przedstawienia danych

Nazwy wielkości, symbole, jednostki itp. zawarte w katalogu są zgodne z następującymi dokumentami normalizacyjnymi:

PN-62/T-01010 — Lampy elektronowe. Nazwy i określenia.

PN-63/E-01205 — Lampy elektronowe. Symbole graficzne.

PN-64/E-01100 — Wielkości i jednostki stosowane w elektrotechnice.

PN-64/E-01101 — Lampy elektronowe. Oznaczenia literowe.

MAGNETRONY

INFORMACJE EKSPLOATACYJNE

1. Żarzenie

Zbyt wysoka lub zbyt niska temperatura katody może powodować niewłaściwą pracę magnetronu objawiającą się np. zmianą rodzaju drgań lub przebiciami, co skraca trwałość i obniża sprawność lampy.

Ponieważ w czasie pracy katoda jest dodatkowo dogrzewana przez część elektronów powracających do katody (bombardowanie zwrotne), należy w celu utrzymania jej temperatury na żądanym poziomie odpowiednio zredukować moc żarzenia w zależności od mocy zasilania. Napięcie (prąd) żarzenia o wartości nominalnej należy utrzymywać do chwili przyłożenia napięcia anody, po czym natychmiast należy zredukować w sposób określony w szczegółowych danych technicznych.

Aby temperatura katody była właściwa w chwili przyłożenia napięcia anody, należy zachować podany czas podgrzewania katody, liczony od momentu włączenia nominalnego napięcia (prądu) żarzenia do momentu przyłożenia napięcia anody. Przy włączeniu napięcia żarzenia konieczne jest ograniczenie chwilowego prądu żarzenia do wartości określonej w szczegółowych danych technicznych, ze względu na możliwość uszkodzenia grzejnika z powodu występujących przy przetężeniach sił oddziałujących szkodliwie na grzejnik.

Jeżeli nie podano inaczej, napięcie (prąd) żarzenia należy utrzymywać w granicach $\pm 5\%$ w odniesieniu do wartości określonej dla poszczególnych warunków pracy.

2. Połączenia

2.1. Połączenie końcówek katody

Dla uniknięcia przyływu prądu anody przez grzejnik, które mogłoby spowodować jego uszkodzenie, należy napięcie zasilające anody przykładać do wspólnej końcówki grzejnika i katody (oznaczonej literą K).

W celu ochrony grzejnika przed przebicciem (przy zasilaniu impulsowym) należy pomiędzy końcówki grzejnika włączyć kondensator zabezpieczający (ok. kilku tysięcy pF).

2.2. Połączenie wyjścia w. cz.

Połączenie wyjścia w. cz. z linią przesyłową powinno być zgodne z danymi zawartymi w szczegółowych danych technicznych, ponieważ w przeciwnym wypadku pogarsza się dopasowanie i mogą wystąpić przebicia w obwodzie wyjściowym. W celu uniknięcia iskrzeń należy zapewnić dobry kontakt elektryczny przy połączeniach oraz zwracać uwagę na to, by

nie wprowadzić nadmiernych naprężeń mechanicznych mogących uszkodzić szklane lub ceramiczne złącze próżniowe.

3. Zasilanie wysokim napięciem

3.1. Impedancja dynamiczna magnetronu jest niewielka i dlatego nawet małe zmiany napięcia zasilającego powodują stosunkowo duże zmiany prądu anody. Przy budowie urządzeń zasilających konieczne jest więc stosowanie zabezpieczeń, by zmiany prądu nie przekroczyły dopuszczalnych wartości. Ponadto zmiany prądu powodują zmiany mocy wyjściowej oraz pogarszają jakość widma w. cz.

3.2. Zasilanie magnetronów o fali ciągłej

Magnetrony o fali ciągłej są zasilane napięciem stałym (filtrowanym lub niefiltrowanym), a niekiedy także napięciem zmiennym. Rodzaje zasilania z odpowiednimi wartościami roboczymi są określone w szczegółowych danych technicznych.

W celu ograniczenia prądu przebicia należy stosować stabilizator prądu lub połączony szeregowo z magnetronem rezystor, którego wartość jest określona w szczegółowych danych technicznych. Zaleca się także stosowanie bezpiecznika nadmiarowego.

3.3. Zasilanie magnetronów impulsowych

Własności magnetronu impulsowego są w dużym stopniu zależne od kształtu impulsu zasilającego, który powinien odpowiadać stawianym wymaganiom. W szczególności wymagania te dotyczą stromości narastania impulsu (czas narastania), wierzchołka impulsu (pochylenie, pulsacje) i czasu opadania impulsu. Obserwację kształtu impulsu napięcia lub prądu należy przeprowadzać przy obciążeniu magnetronem (nie na sztucznym obciążeniu), ponieważ magnetron przedstawia impedancję nieliniową i jest wrażliwy na niedopasowanie.

Dla zapewnienia stałych warunków pracy i dużej stabilności częstotliwości, wahania amplitudy od impulsu do impulsu powinny być możliwie małe.

3.3.1. Szybkość narastania napięcia (czas narastania)

Szybkość narastania napięcia (niekiedy także prądu) powinna zawierać się w granicach określonych w szczegółowych danych technicznych. Najbardziej krytyczna jest szybkość narastania tuż przed i w czasie powstawania drgań w magnetronie (zwykle na poziomie ok. 0,7... 0,9 amplitudy). Zbyt szybkie lub zbyt wolne narastanie napięcia zwiększa tendencję do niestabilnej pracy magnetronu (opuszczanie impulsów, przebicia, poszerzenie widma). Na przednim zboczu impulsu napięcia nie może być nadmiernego wysokości, który powoduje opuszczanie impulsów i przebicia.

3.3.2. Wierzchołek impulsu

Pulsacje na wierzchołku impulsu napięcia oraz pochylenie wierzchołka

impulsu napięcia powinny być możliwie małe, ponieważ małe zmiany napięcia powodują duże zmiany prądu. W rezultacie występuje przeciąganie częstotliwości powodujące poszerzenie i pogorszenie kształtu widma w. cz.

3.3.3. Opadanie impulsu

Opadanie impulsu napięcia powinno być możliwie szybkie, ponieważ wolnemu opadaniu towarzyszy przeciąganie prądowe. Wolne opadanie poniżej punktu zaniku drgań (poniżej ok. 0,8 amplitudy) powoduje generację nadmiernych szumów oraz zwiększa tendencję do powstawania drgań pasywnych. Aby skrócić czas opadania impulsu napięcia, dopuszcza się niekiedy niewielki przerzut impulsu.

4. Obciążenie

Praca magnetronu w dużym stopniu zależy od jego obciążenia. Należy dążyć do pracy przy dopasowaniu, bowiem wówczas uzyskuje się najkorzystniejsze warunki pracy.

Przekroczenie dopuszczalnego współczynnika fali stojącej (WFS) obciążenia prowadzi do niestabilności i może spowodować uszkodzenie magnetronu. Maksymalny WFS obciążenia określony jest dla krótkiej linii przesyłowej. W miarę wzrostu długości linii może nastąpić „efekt linii długiej” objawiający się niestabilną pracą. Zadowalającą pracę można wówczas uzyskać przez dobór odpowiedniego kąta fazowego obciążenia. Zmiany mocy wyjściowej i częstotliwości w funkcji WFS i kąta fazowego obciążenia podane są na wykresie Rieke'a.

5. Chłodzenie

W celu nieprzekroczenia maksymalnych temperatur bloku anody i innych części lampy, należy stosować dodatkowe chłodzenie. W przypadku chłodzenia powietrzem lub wodą, zaleca się stosowanie wyłączników termicznych zabezpieczających lampę przed uszkodzeniem, gdy przypadkowo zmniejszy się ilość czynnika chłodzącego.

Przy projektowaniu sprzętu należy przeprowadzić pomiary temperatury lampy w najbardziej niekorzystnych warunkach otoczenia przy użyciu specjalnych farb lub innych odpowiednich metod. Powietrze chłodzące nie może zawierać kurzu, wilgoci lub tłuszczu.

Woda chłodząca powinna być wolna od zanieczyszczeń (składników mineralnych, substancji żrących itp.). W miarę możliwości należy stosować obieg zamknięty wody destylowanej.

6. Przechowywanie

Magnetrony powinny być przechowywane w oryginalnych opakowaniach i zabezpieczone przed szkodliwymi wstrząsami i uderzeniami. Magnetrony z magnezem trwałym (magnetrony pakietowe) należy tak przechowy-

wać, aby była zachowana minimalna odległość między lampami i do innych części ferromagnetycznych. W przeciwnym przypadku może wystąpić osłabienie pola magnetycznego i pogorszenie własności lampy. Do magnetronów pakietowych nie należy zbliżać przyrządów wrażliwych na pole magnetyczne, np. kompasów, mierników elektrycznych, zegarków itp., ze względu na możliwość uszkodzenia tych przyrządów. W celu zabezpieczenia przed uszkodzeniem lub zanieczyszczeniem magnetron czasowo wyłączony z pracy należy umieszczać w oryginalnym opakowaniu. Rozpakowanego magnetronu pakietowego nie należy kłaść na stalowych półkach.

7. Instalowanie

Przy instalowaniu magnetronu pakietowego należy zachować szczególną ostrożność i nie używać ferromagnetycznych narzędzi.

Izolatory szklane lub ceramiczne wyjścia w. cz. i doprowadzenia katody należy oczyścić z kurzu i brudu i chronić przed zabrudzeniem w czasie eksploatacji.

Przy instalowaniu nie należy używać siły.

8. Uruchamianie

Po transporcie lub dłuższym okresie przechowywania należy stopniowo i powoli zwiększać napięcie anody, tak by nie dopuścić do przebić. Postępowanie takie ma na celu usunięcie resztek gazowych, które są powodem przebić i niestabilności pracy.

9. Promieniowanie

Promieniowanie mikrofalowe może szkodliwie oddziaływać na organizm ludzki (szczególnie na oczy), dlatego należy w razie potrzeby stosować odpowiednie zabezpieczenia (np. siatki metalowe) w celu ochrony personelu obsługującego. Szczególnie niebezpieczne może być zagłębienie do wnętrza magnetronu poprzez wyjścia w. cz. lub doprowadzenie katody. Magnetrony impulsowe pracujące przy wysokim napięciu mogą być źródłem promieni X o natężeniu wymagającym ochrony personelu.

Klistrzony refleksowe

INFORMACJE EKSPLOATACYJNE

1. Żarzenie

W celu uzyskania dużej trwałości i prawidłowej pracy lampy, napięcie żarzenia powinno być utrzymane możliwie blisko wartości znamionowej. Wahania napięcia żarzenia nie powinny przekraczać $\pm 7\%$ wartości znamionowej (jeżeli inaczej nie podano w danych technicznych), a chwilowe fluktuacje $\pm 10\%$. Dla poprawienia stabilności pracy można stosować żarzenie prądem stałym.

2. Elektroda sterująca

Elektroda sterująca służy do regulacji prądu rezonatora i jej nominalne napięcie jest określone w danych technicznych. Napięcie to nie powinno być dodatnie w stosunku do katody. Elektroda sterująca nie zawsze istnieje w klistrzynie refleksowym.

3. Rezonator

Rezonator jest zwykle połączony z obudową lampy i ma potencjał ziemi.

4. Reflektor

Potencjał reflektora w stosunku do katody nie powinien być dodatni ze względu na możliwość uszkodzenia lampy. W celu spełnienia tego warunku, w czasie pracy lampy musi zawsze istnieć połączenie z reflektorem.

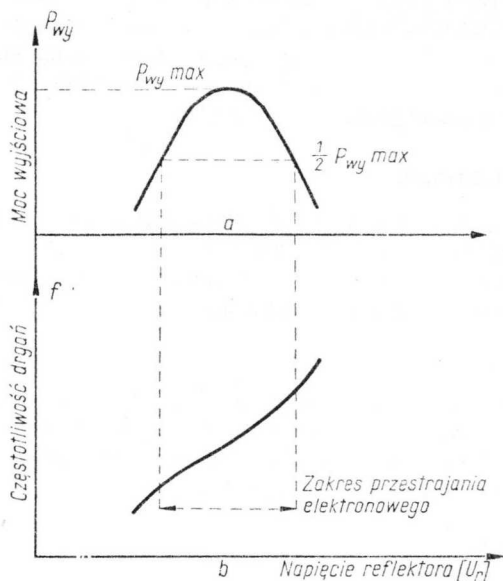
5. Rzędy drgań

Klistrzony refleksowy generuje drgania tylko w pewnych zakresach napięć elektrod określonych czasem przelotu elektronów. Do pracy wybierany jest rząd drgań dający optymalne warunki, jeśli chodzi o moc wyjściową i przestrajanie elektronowe.

6. Przestrajanie

6.1. Przestrajanie elektronowe

Częstotliwość drgań w zakresie danego rzędu drgań zmienia się w funkcji napięcia reflektora. Zakres przestrajania elektronowego określa zmianę częstotliwości odpowiadającą punktom połowy mocy (patrz rys.).



6.2. Przestrajanie mechaniczne

Klistrzony refleksowe dają się przestrajac mechanicznie w szerokim zakresie częstotliwości. Przy przestrajaniu należy każdorazowo doregulować napięcie reflektora na maksimum mocy wyjściowej.

Rezonator przestrajalny może być wbudowany w lampę (rezonator wewnętrzny) lub stanowić oddzielną część przyłączaną do tarczowych wyprowadzeń lampy.

7. Modulacja

7.1. Modulacja częstotliwości

Modulację częstotliwości uzyskuje się przez przyłożenie napięcia modulującego do reflektora. W celu zmniejszenia odkształceń amplituda sygnału modulującego powinna być mała w porównaniu z napięciem wymaganym dla pokrycia pełnego zakresu przestrajania elektronowego. Najbardziej liniową charakterystykę modulacji uzyskuje się przy ustawieniu napięcia reflektora na maksimum mocy wyjściowej przy częstotliwości nośnej.

7.2. Modulacja amplitudy

Impulsową modulację amplitudy uzyskuje się przez przyłożenie napięcia modulującego do reflektora lub elektrody sterującej. W celu zmniejszenia wpływu modulacji częstotliwości, sygnał modulujący powinien mieć kształt jak najbardziej zbliżony do prostokątnego.

Napięcie reflektora powinno być dobrane tak, by lampa nie generowała, a napięcie modulujące powinno być równe różnicy pomiędzy tym napięciem i napięciem reflektora wymaganym do uzyskania maksymalnej mocy przy żądanej częstotliwości. Dobór napięć powinien być taki, by lampa generowała tylko drgania jednego rzędu.

8. Stałość częstotliwości

Stałość częstotliwości drgań jest w pierwszym rzędzie zależna od stałości napięć zasilających reflektor i rezonator.

Zmiany temperatury otoczenia, obciążenia, ciśnienia atmosferycznego, napięcia żarzenia mają wpływ drugorzędny.

9. Obciążenie

Obciążenie klustronu powinno być w miarę możliwości dopasowane, ponieważ przy niedopasowaniu występuje przeciąganie fazowe częstotliwości i wahania mocy wyjściowej. Nadmierne niedopasowanie może powodować zerwanie drgań w części zakresu przestrajania.

10. Ekranowanie

Doprowadzenia rezonatora i reflektora powinny być ekranowane w celu zabezpieczenia lampy przed szkodliwą modulacją.

11. Chłodzenie

Aby nie dopuścić do przekroczenia maksymalnej temperatury lampy, może być wymagane dodatkowe chłodzenie, szczególnie wówczas, gdy lampa umieszczona jest w zamkniętej obudowie.

Zwieraki mikrofalowe

INFORMACJE EKSPLOATACYJNE

Parametry zwieraków podane w niniejszym katalogu, dotyczące pracy lampy w okresie nadawania, mierzone są po upływie 1/2 godz od chwili włączenia nadajnika.

Wszystkie dane, dotyczące pracy lampy w okresie nadawania, podane są dla nominalnych warunków impulsowania.

W przypadku zmiany warunków impulsowania podano odpowiednie uwagi w nawiasach.

Określenie „odporność termiczna” oznacza zakres temperatur, w jakim zwierak może pracować dla nominalnych warunków impulsowania.

Określenie „wytrzymałość termiczna” oznacza zakres temperatur, w jakim zwierak może być przechowywany.

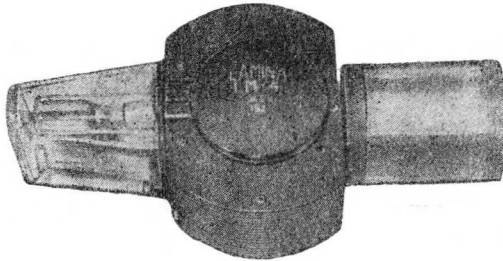
MAGNETRONY



MAGNETRON

Magnetron impulsowy LM-4 przestrajalny mechanicznie z oddzielnym magnesem ¹⁾, przeznaczony jest zasadniczo do urządzeń radarowych. Może pracować w układzie tłumienia ech stałych i automatycznej regulacji częstotliwości.

Częstotliwość	1300...1350 MHz
Moc wyjściowa impulsowa	600 kW
Wyjście w. cz.	44 Ω współosiowe
Chłodzenie	1 m ³ /min powietrzne
Pozycja pracy	dowolna

**Dane ogólne**

Katoda	tenkowa, pośrednio żarzona
Napięcie żarzenia ²⁾	20 V
Prąd żarzenia	4...5 A
Czas podgrzewania katody	min 3 min
Wskaźnik przeciągania fazowego	≤ 5 MHz
Wskaźnik przeciągania prądowego	≤ 50 kHz/A
Nachylenie charakterystyki przestrajania	≤ 35 kHz/stopień
Moment napędowy mechanizmu przestrajania	≤ 5 kGcm
Ilość obrotów mechanizmu przestrajania	5 ⁵ / ₆ obr

LM-4

Wymiary zewnętrzne
Ciężar
Ciężar z opakowaniem

336×193×130 mm
6,5 kg
9,3 kg

Dane szczegółowe

Warunki robocze

Częstotliwość	1300...1350 MHz
Napięcie żarzenia	0 V
Indukcja magnetyczna	0,125 T
Prąd anody w impulsie	50 A
Szerokość impulsu	4 μ s
Częstotliwość impulsowania	250 Hz
Napięcie anody w impulsie	23 kV
Moc wyjściowa impulsowa	600 kW
Moc wyjściowa średnia	600 W

Wartości dopuszczalne (absolutne)

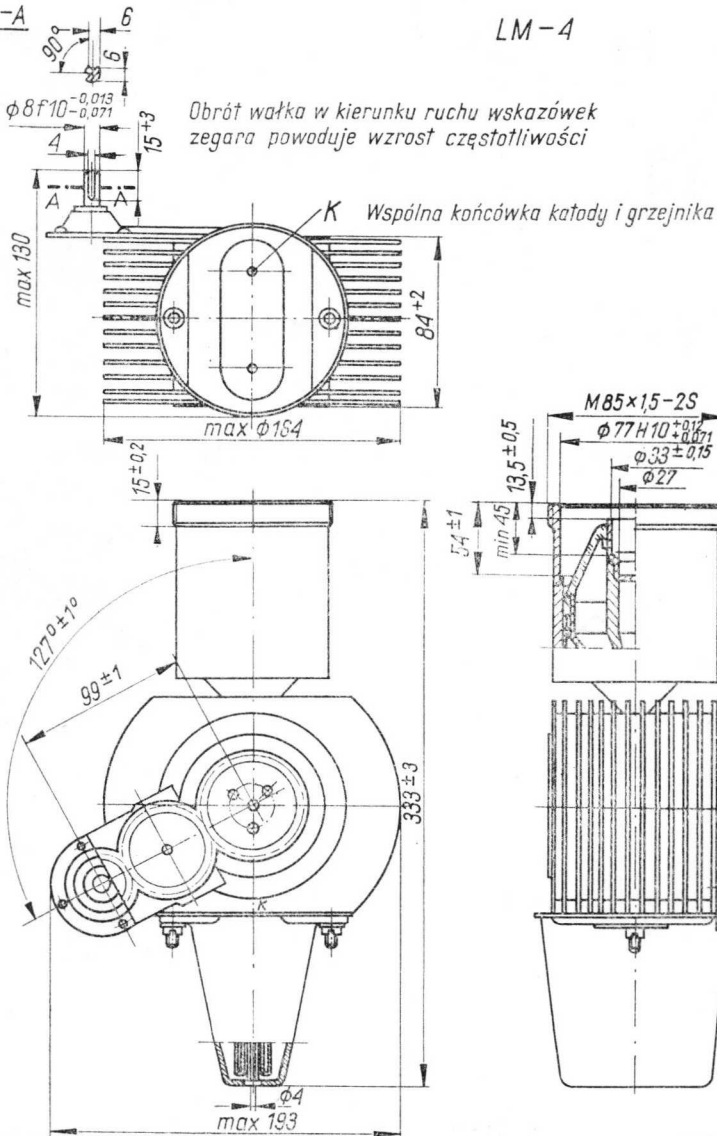
	min.	maks.
Napięcie żarzenia	19	21 V
Prąd żarzenia przy włączeniu	—	15 A
Indukcja magnetyczna	0,12	0,13 T
Prąd anody w impulsie	—	60 A
Napięcie anody w impulsie	—	25 kV
Moc zasilania impulsowa	—	1300 kW
Moc zasilania średnia	—	1600 W
Współczynnik impulsowania	0,0009	0,0013
Czas narastania impulsu przy $\tau_i = 3\mu$ s	0,3	0,6 μ s
Szerokość impulsu	1	5 μ s
WFS obciążenia	—	1,5
Temperatura bloku anody	—	100°C

¹⁾ Zaleca się stosowanie magnesu o okrągłych nabiegownikach \varnothing 95 mm i długości szczeliny 88 mm. Położenie magnetronu w szczelinie powinno być takie, aby płaszczyzny denek lampy i nabiegowników były równoległe, a osie lampy i nabiegowników pokrywały się. Biegun N magnesu powinien znajdować się od strony wspólnej końcówki katody i grzejnika K.

²⁾ Po włączeniu nominalnego napięcia anody napięcie żarzenia należy zredukować do zera.

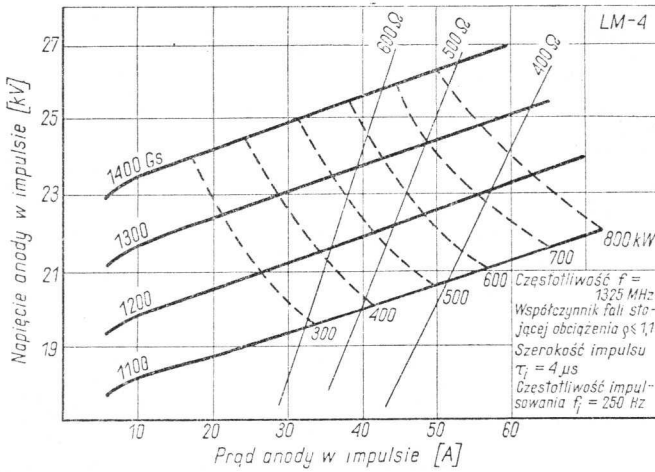
A-A

LM-4



Rys. 1

LM-4



Rys. 2

LAMINA

DOŚWIADCZALNE ZAKŁADY LAMPOWE

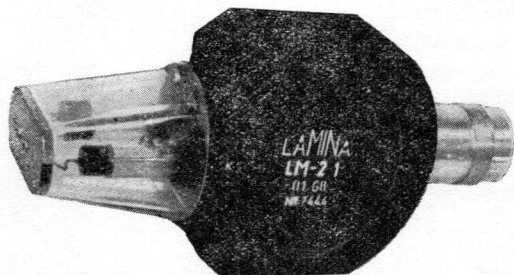
Piaseczno k. Warszawy, ul. Puławska 34

LM-21 LM-22

MAGNETRON

Magnetron impulsowy LM-21/LM-22 z oddzielnym magnesem¹⁾ przeznaczony jest zasadniczo do urządzeń radarowych.

Częstotliwość LM-21	576...588 MHz
LM-22	597...609 MHz
Moc wyjściowa impulsowa	450 kW
Wyjście w.c.z.	50Ω współosiowe
Chłodzenie	1 m ³ / min powietrzne
Pozycja pracy	dowolna



Dane ogólne

Katoda	tlenkowa, pośrednio żarzona
Napięcie żarzenia	20 V
Prąd żarzenia	3,5 ÷ 5 A
Czas podgrzania katody	min. 2 min
Wskaźnik przeciągania fazowego	≤ 3 MHz
Wskaźnik przeciągania prądowego	≤ 60 kHz/A
Wymiary zewnętrzne	347 × 165 × 77 mm
Ciężar	6 kG
Ciężar z opakowaniem	8,3 kG

- 1) Zaleca się stosowanie magnesu w okrągłych nabiegownikach pokazanych na rys. 1. Położenie magnetronu w szczelinie powinno być takie, aby płaszczyzny denek lampy i nabiegowników były równoległe a osie lampy i nabiegowników pokrywały się. Biegun N magnesu powinien znajdować się od strony wspólnej końcówki katody końcówki i grzejnika K.

LM-21 LM-22

Dane szczegółowe

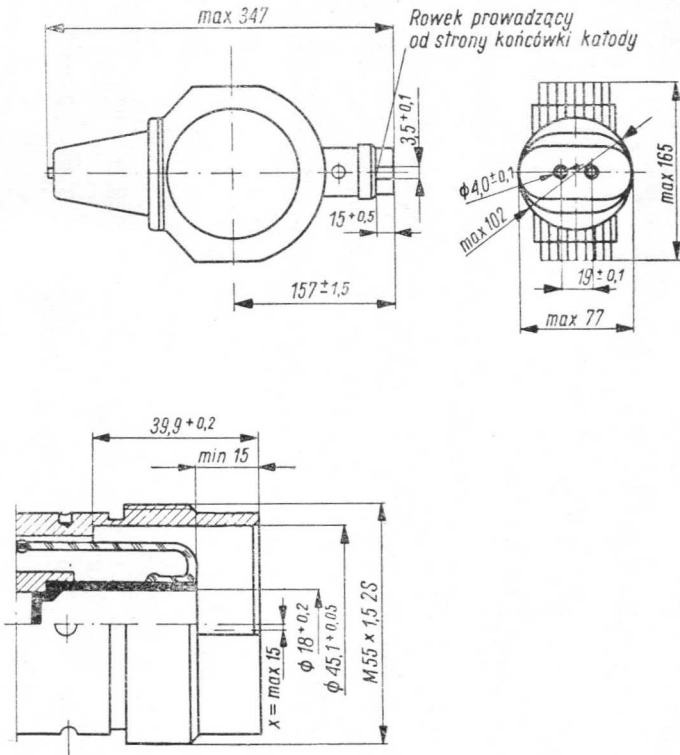
Warunki robocze

Częstotliwość LM-21	576...588 MHz
LM-22	597...609 MHz
Napięcie żarzenia	20 V
Indukcja magnetyczna	0,12 T
Prąd anody w impulsie	38 A
Szerokość impulsu	5 μ s
Częstotliwość impulsowania	200 Hz
Napięcie anody w impulsie	23 kV
Moc wyjściowa impulsowa	450 kW
Moc wyjściowa średnia	450 W

Wartości dopuszczalne (absolutne)

	min.	max.
Napięcie żarzenia	18,5	21 V
Prąd żarzenia przy włączeniu	—	15 A
Indukcja magnetyczna	0,11	0,13 T
Prąd anody w impulsie	—	45 A
Napięcie anody w impulsie	—	25 kV
Moc zasilania impulsowa	—	1000 kW
Moc zasilania średnia	—	1200 W
Współczynnik impulsowania	0,8·10 ⁻³	1,2·10 ⁻³
Czas narastania impulsu przy $\tau_i = 5 \mu$ s	0,5	1 μ s
Szerokość impulsu	4	6 μ s
WFS obciążenia	—	1,5
Temperatura	—	100°C

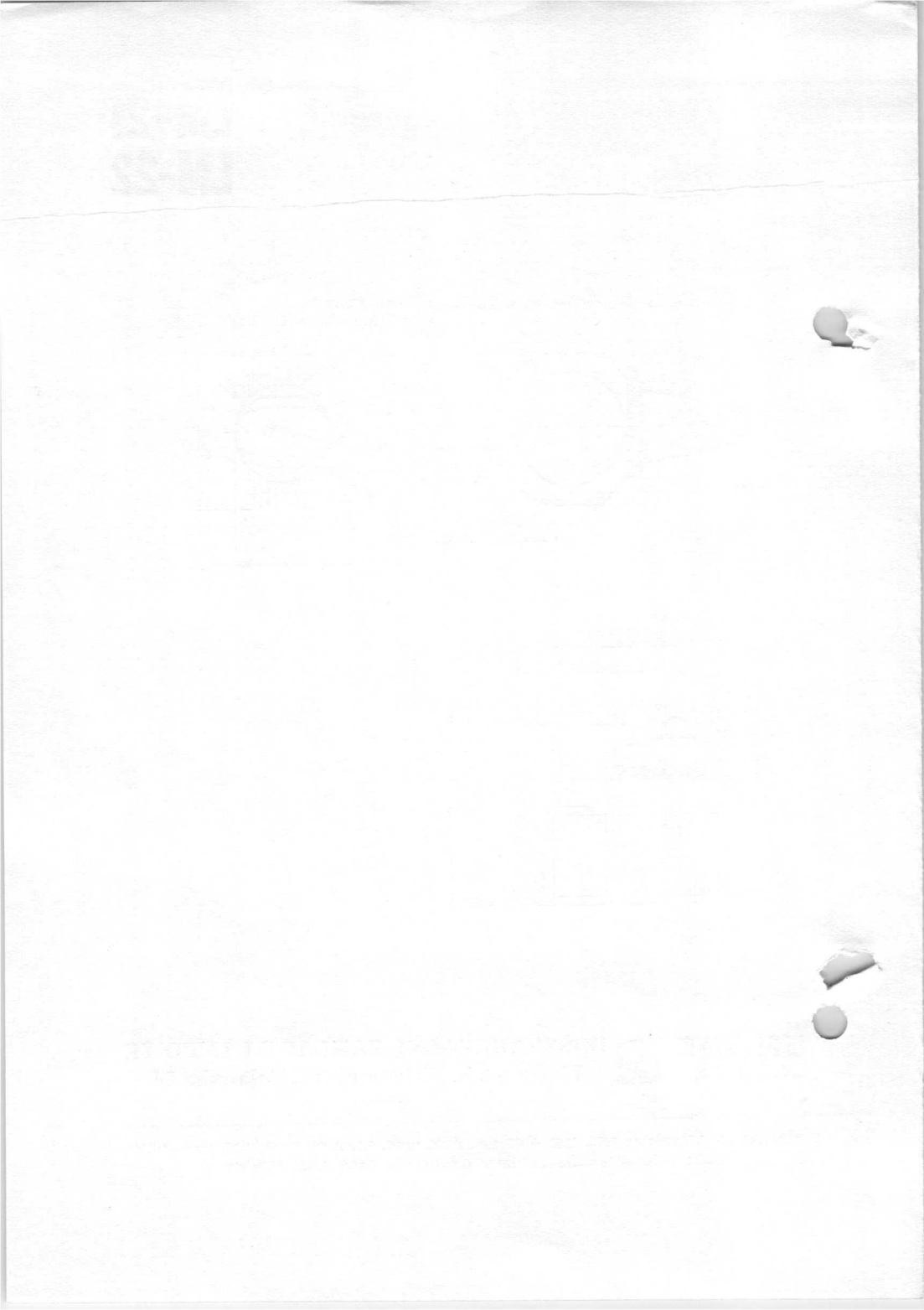
LM-21 LM-22



**UNITRA
LAMINA**



DOŚWIADCZALNE ZAKŁADY LAMPOWE
Piaseczno k. Warszawy, ul. Puławska 34

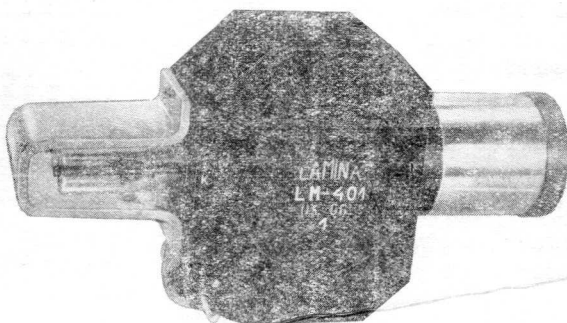


MAGNETRON

LM-401
LM-402

Magnetrony impulsowe LM-401 i LM-402 przestrajalne mechanicznie z oddzielnym magnesem¹⁾ przeznaczone są do pracy w urządzeniach radarowych i charakteryzują się dużą stałością częstotliwości. Mogą pracować w układzie tłumienia ech stałych i automatycznej regulacji częstotliwości.

Częstotliwość	LM—401	1310,0 ±5 MHz
	LM—402	1346,2 ±5 MHz
Moc wyjściowa impulsowa		1500 kW
Wyjście w.cz.		44 Ω współosiowe
Chłodzenie		8 m ³ /min powietrzne
Pozycja pracy		dowolna



Dane ogólne

Katoda	tlenkowa, pośrednio żarzona
Napięcie żarzenia ²⁾	23 V
Prąd żarzenia	4..5 A
Czas podgrzewania katody	max. 6 min.
Wskaźnik przeciągania fazowego	≤ 5 MHz
Wskaźnik przeciągania prądowego	≤ 50 kHz/A

- 1) Zaleca się stosowanie magnesu o okrągłych nabiegownikach \varnothing 105 i długości szczeliny 108 mm. Położenie magnetronu w szczelinie powinno być takie, aby płaszczyny denek lampy były równoległe, a osie lampy i nabiegowników pokryły się. Biegun N magnesu powinien znajdować się od strony wspólnej końcówki katody i grzejnika K.
- 2) Po włączeniu nominalnego napięcia anody napięcie żarzenia należy zredukować do 16 V.

LM-401 LM-402

Nachylenie charakterystyki przestrajania	≤ 80 kHz/stopień
Moment napędowy mechanizmu przestrajania	≤ 5 kGcm
Kąt obrotu mechanizmu przestrajania	≤ 310 stopni
Wymiary zewnętrzne	357×186×126 mm
Ciężar	12 kG
Ciężar z opakowaniem	15 kG

Dane szczegółowe

Warunki robocze

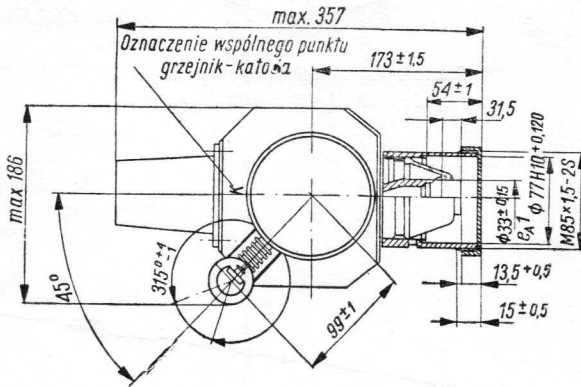
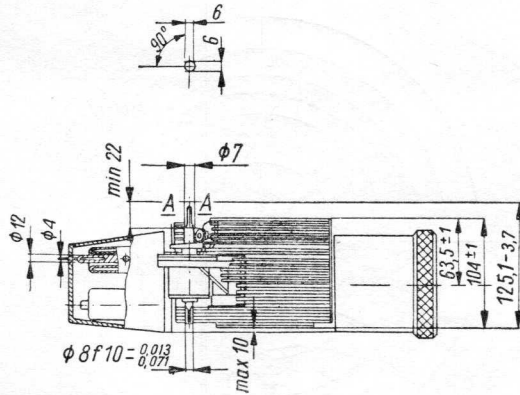
Częstotliwość LM—401	1310,0 \pm 5 MHz
LM—402	1346,2 \pm 5 MHz
Napięcie żarzenia	16 V
Indukcja magnetyczna	0,125 T
Prąd anody w impulsie	75 A
Napięcie anody w impulsie	34 kV
Szerokość impulsu	3 μ s
Częstotliwość impulsowania	430 Hz
Moc wyjściowa impulsowa	1500 kW
Moc wyjściowa średnia	2000 W

Wartości dopuszczalne (absolutne)

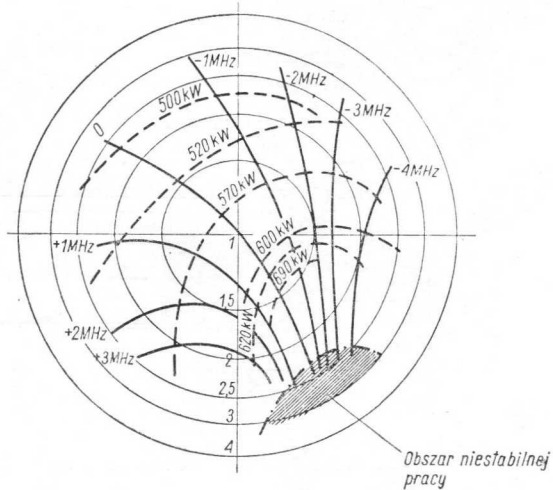
	min.	max.
Napięcie żarzenia	21	26 V
Prąd żarzenia przy włączeniu	—	10 A
Indukcja magnetyczna	0,1238	0,1262 T
Prąd anody w impulsie	—	80 A
Napięcie anody w impulsie	—	40 kV
Moc zasilania impulsowa	—	3300 kW
Moc zasilania średnia	—	4300 W
Współczynnik impulsowania	0,0009	0,0013
Czas narastania impulsu przy $\tau_1 = 3 \mu$ s	0,3	0,6 μ s
Szerokość impulsu	2,4	3,5 μ s
WFS obciążenia	—	1,5
Temperatura bloku anody	—	120°C

LM-401 LM-402

A-A



LM-401 LM-402



Charakterystyki obciążenia magnetronu
przy $B = 0,11 T$ $I_f = 31 A$ $T = 3 \mu s$ $f_f = 428 Hz$

UNITRA
LAMINA



DOŚWIADCZALNE ZAKŁADY LAMPOWE
Piaseczno k. Warszawy, ul. Puławska 34.

WPM WEMA, Warszawa 1970. Ark. wyd. 0,19. Ark. druk. 0,25. Zam. 163/69.
Druk: Zielonogórskie Zakłady Graficzne. Zam. 2557. P-70/298

MC-1

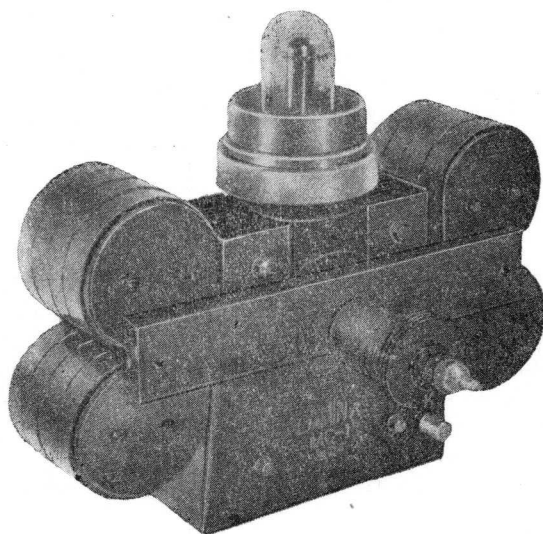
MAGNETRON

Magnetron o fali ciągłej MC-1 przeznaczony jest do grzejnictwa mikrofalowego (kuchnie mikrofalowe, piece przemysłowe).

Częstotliwość
Moc wyjściowa
Wyjście w. cz.

2375 ± 50 MHz
1500 W
antenowe, sprzężenie
z falowodem FP109×54
(według PN-60/T-80300)
trwały, ferroceraiczny
powietrzne wymuszone
dowolna

Magnes ¹⁾
Chłodzenie
Pozycja pracy



MC-1

Dane ogólne

Katoda	wolframowa impregnowana, pośrednio żarzona
Napięcie żarzenia ²⁾	5 V
Prąd żarzenia	25...35 A
Czas podgrzewania katody	min 3 min
Opór grzejnika w stanie zimnym	0,02 Ω
Wymiary zewnętrzne	273×250×200 mm
Ciężar z magnesem	11 kg
Ciężar z opakowaniem	14,6 kg

Chłodzenie

Blok anody

Minimalną ilość powietrza i spadek ciśnienia na radiatorze lampy w zależności od przyrostu temperatury bloku anody i mocy strat można określić na rys. 3.

Przykład: temperatura powietrza wlotowego	25°C
ilość powietrza	min 1,7 m ³ /min
spadek ciśnienia na radiatorze	15 mm H ₂ O

Wlot powietrza po stronie przeciwnej wyjścia w. cz.

W celu zabezpieczenia lampy przed uszkodzeniem w przypadku zmniejszenia przepływu powietrza, należy na płytce radiatora umieścić wyłącznik termiczny wyłączający napięcie anody, jeśli temperatura bloku anody przekroczy 120...125°C.

Magnez

Aby nie przekroczyć dopuszczalnej temperatury magnezu należy na niego skierować dodatkowy strumień powietrza.

Radiator katody

Niewielki strumień powietrza (ok. 0,05 m³/min) należy skierować na radiator katody. Strumień ten nie powinien chłodzić części szklanych. Zaleca się chłodzić lampę przez 10 min po wyłączeniu napięcia żarzenia.

Dane szczegółowe

Warunki robocze

Zasilanie napięciem niefiltrowanym ³⁾ (układ 3-fazowy, prostowanie jednopółkowne).

Napięcie żarzenia	2 V
Prąd żarzenia	15 A
Prąd anody średni	0.65 A
Prąd anody szczytowy	1,8 A
WFS obciążenia	2
Napięcie anody ⁴⁾ ($q \leq 1,1$)	4,3...4,8 kV
Moc wyjściowa ($q \leq 1,1$)	1,5 kW
Sprawność ($q \leq 1,1$)	55%

Wartości dopuszczalne (absolutne)

	min.	maks.
Napięcie żarzenia	4,75	5,5 V
Prąd żarzenia przy włączeniu	—	100 A
Prąd anody średni	0,1	0,8 A
Prąd anody szczytowy	—	2,0 A
WFS obciążenia	—	3
Temperatura bloku anody	—	125°C
Temperatura radiatora katody	—	180°C
Temperatura magnesu	—	50°C

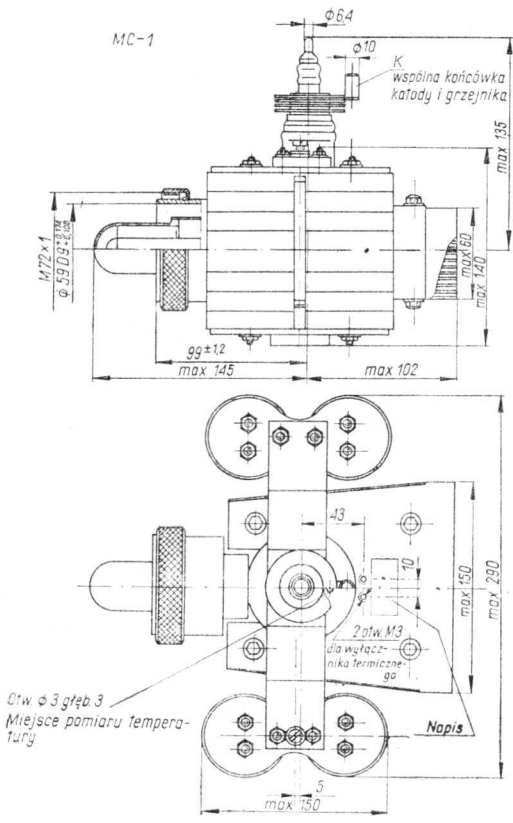
¹⁾ Odległość pomiędzy magnesem i przedmiotami z materiałów ferromagnetycznych powinna być większa niż 100 mm.

²⁾ Po włączeniu napięcia anody, napięcie żarzenia należy redukować w zależności od średniego prądu anody (krzywa *a* na rys. 2). Wahanie napięcia żarzenia powinny zawierać się pomiędzy krzywymi *b—c*. Dopuszcza się chwilowe wahanie napięcia żarzenia pomiędzy krzywymi *d—e*.

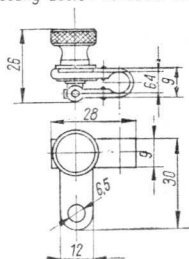
³⁾ Opór dynamiczny zasilacza anodowego powinien być większy od 500 Ω . Ponadto w szereg z magnetronem należy włączyć opór zabezpieczający o wartości minimalnej 200 Ω .

⁴⁾ Napięcie anody mierzone przy zasilaniu napięciem filtrowanym.

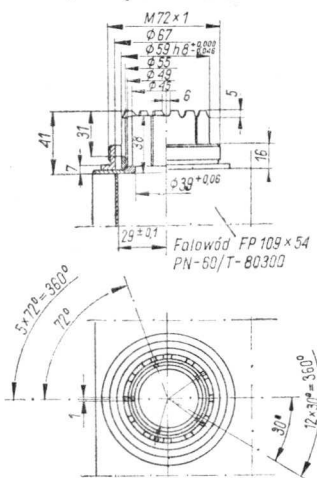
MC-1



Zalecany zacisk końcówki katody

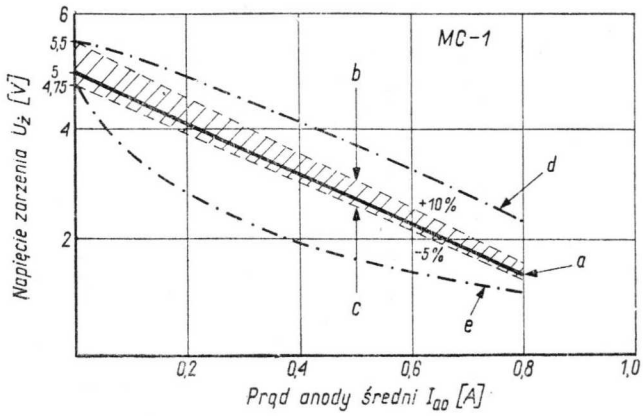


Przejście magnetron-falowod

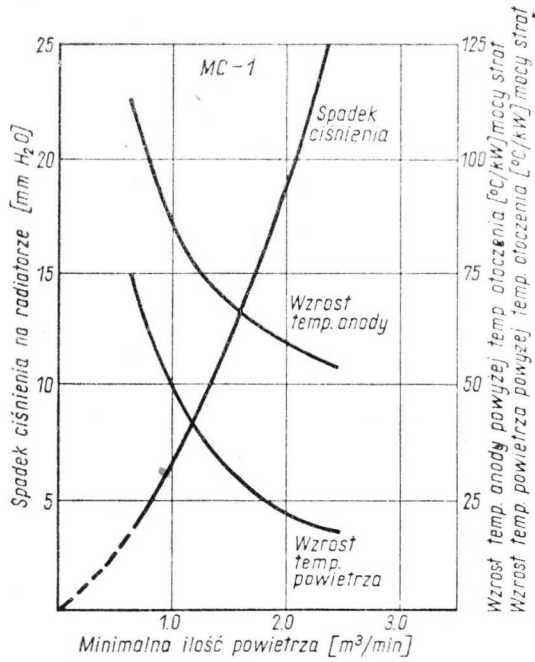


Rys. 1

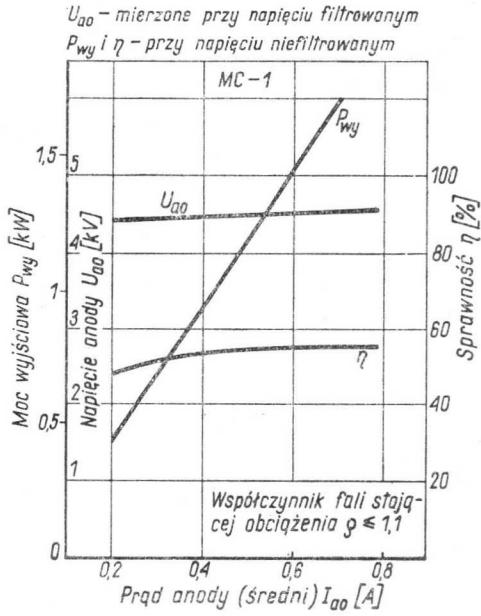
MC-1



Rys. 2

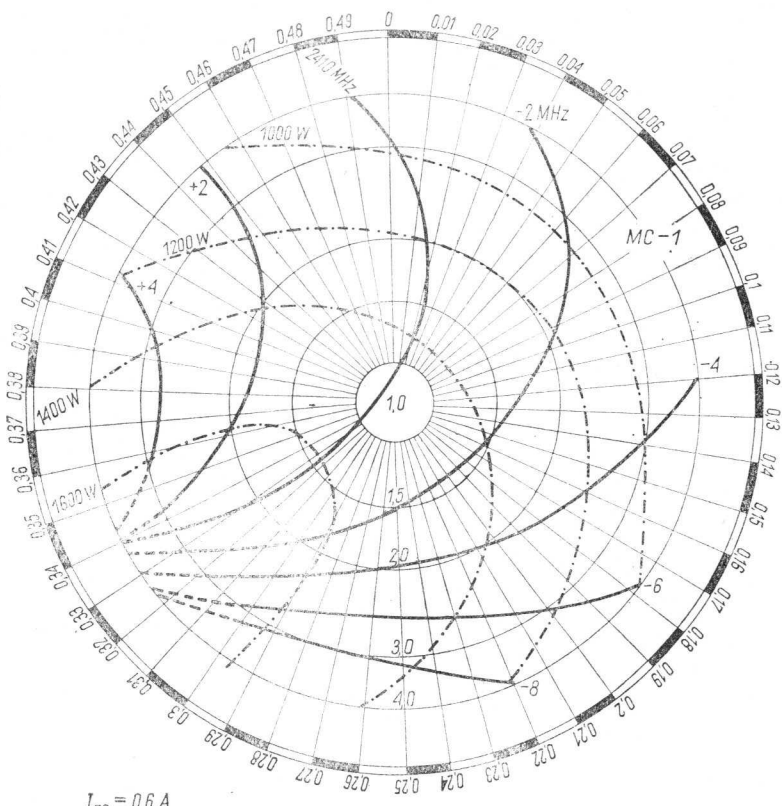


Rys. 3



Rys. 4

MC-1



$I_{a0} = 0,6 \text{ A}$

Plaszczyzna odniesienia - A



Rys. 5

Uwaga. I_{a0} — 0,6 A const (plaszczyzna odniesienia: przekrój poprzeczny przewodu w osi anteny)

MC-1



DOŚWIADCZALNE ZAKŁADY LAMPOWE
Piaseczno k. Warszawy, ul. Puławska 34

MAGNETRON

Magnetron o fali ciągłej przeznaczony jest do grzejnictwa mikrofalowego (kuchnie mikrofalowe, piece przemysłowe).

Częstotliwość	2375 ± 50 MHz
Moc wyjściowa	1500 W
Wyjście w. cz.	antenowe, sprzężenie z falowodem FP109×54 (według PN-60/T-80300)
Magnes	trwały, ferromagnetyczny
Chłodzenie	wodne

Dane techniczne — warunki pracy, charakterystyki, wartości graniczne — identyczne jak dla magnetronu MC-1.

Wymiary zewnętrzne	273×208×200 mm
Ciężar magnetronu z magnesem	8,5 kg

Chłodzenie**Blok anody**

Ilość wody chłodzącej w zależności od jej temperatury na wlocie można określić z wykresu na rys. 2.

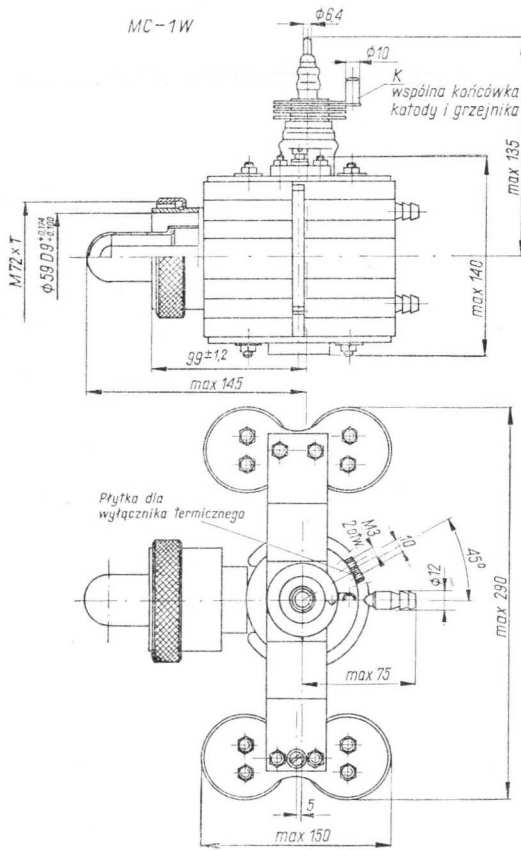
Przykład: temperatura wody wlotowej	30°C
ilość wody chłodzącej	1 l/min

W celu zabezpieczenia lampy przed uszkodzeniem w przypadku zmniejszenia przepływu wody, należy na płycie umieścić wyłącznik termiczny wyłączający napięcie anody, jeśli temperatura bloku anody przekroczy 120...125°C.

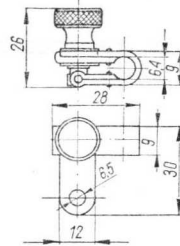
Radiator katody

Niewielki strumień powietrza (ok. 0,05 m³/min) należy skierować na radiator katody. Strumień ten nie powinien chłodzić części szklanych.

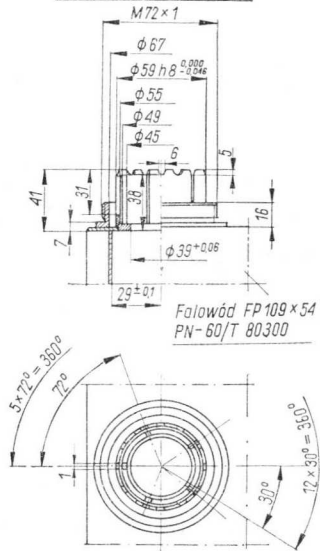
MC-1W



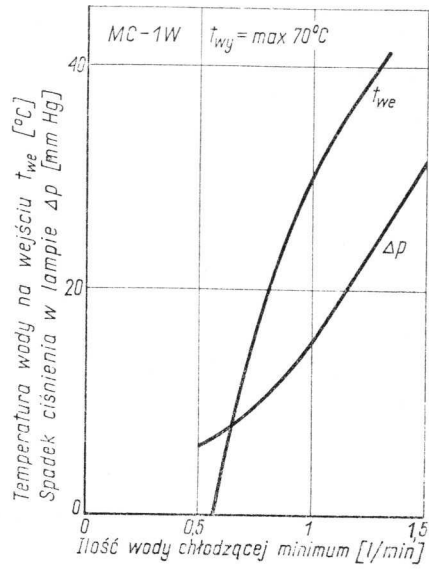
Zalecany zacisk końcówki katody



Przejście magnetron-falowod



Rys. 1



Rys. 2

MC-1W

LAMINA

DOŚWIADCZALNE ZAKŁADY LAMPOWE
Piaseczno k. Warszawy, ul. Puławska 34

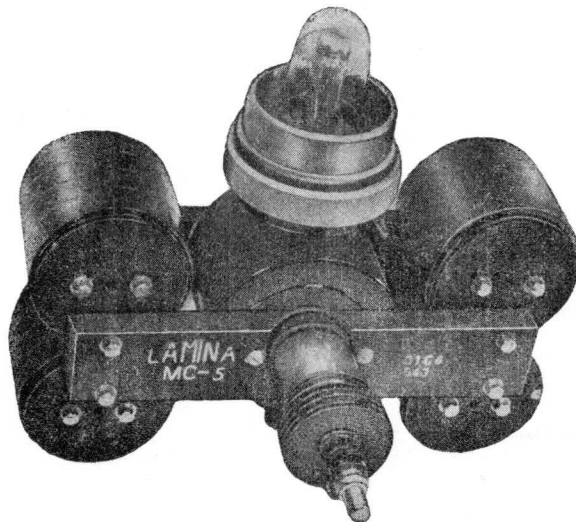
MC-5A

MC-5

MAGNETRON

Magnetrony o fali ciągłej MC-5 i MC-5A przeznaczone są do grzejnictwa mikrofalowego (kuchnie mikrofalowe, piece przemysłowe).

Częstotliwość	2375 ± 50 MHz
Moc wyjściowa	5 kW
Magnes ¹⁾	trwały, ferromagnetyczny
Chłodzenie	wodne i powietrzne
Wyjście w. cz. ²⁾ MC-5 (rys. 1)	współosiowe 16/39 (1 ⁵ / ₈ "
Wyjście w. cz. MC-5A (rys. 2)	antenowe, sprzężenie z falowodem FP109×54 (według PN-60/T-80300)
Pozycja pracy	dowolna



MC-5A

MC-5

Dane ogólne

Katoda	wolframowa impregnowana, pośrednio żarzona
Napięcie żarzenia ³⁾	5,5 V
Prąd żarzenia	66 A
Czas podgrzewania katody	min. 4 min
Opór grzejnika w stanie zimnym	0,01 Ω
Wymiary zewnętrzne	
MC-5	285×222×188 mm
MC-5A	285×222×220 mm
Ciężar magnetronu z magnezem	10 kg

Chłodzenie

Blok anody

Ilość wody chłodzącej w zależności od jej temperatury na wlocie można określić z wykresu na rys. 3.

Przykład: temperatura wody wlotowej	35°C
ilość wody chłodzącej	$\geq 2,5$ l/min

W celu zabezpieczenia lampy przed uszkodzeniem w przypadku zmniejszenia przepływu wody, należy na płycie umieścić wyłącznik termiczny wyłączający napięcie anody, jeśli temperatura bloku anodowego przekroczy 120...125°C.

Wyjście w. cz.

Strumień powietrza — min 0,1 m³/min

Radiator katody

Niewielki strumień powietrza (ok. 0,05 m³/min) należy skierować na radiator katody. Strumień ten nie powinien chłodzić części szklanych.

Dane szczegółowe

Warunki robocze

Zasilanie

Napięcie niefiltrowane (układ 3-fazowy, prostowanie jednopółkowe)

MC-5A

MC-5

Napięcie żarzenia	1 V
Prąd anody średni	1,4 A
Prąd anody szczytowy	2,3 A
WFS obciążenia	2
Napięcie anody ⁴⁾ ($q \leq 1,1$)	6,3...6,6 kV
Moc wyjściowa ($q \leq 1,1$)	5 kW
Sprawność ($q \leq 1,1$)	57%

Wartości graniczne (absolutne)

	min.	maks.
Prąd żarzenia przy włączaniu	—	280 A
Prąd anody średni	0,3	1,5 A
Prąd anody szczytowy	—	2,4 A
Moc zasilania	—	9,5 kW
WFS obciążenia	—	2,5
Temperatura bloku anody	—	125°C
Temperatura radiatora katody	—	180°C

¹⁾ Odległość pomiędzy magnesem i przedmiotami z materiałów ferromagnetycznych powinna być większa od 100 mm.

²⁾ Przewód wewnętrzny odcinka sprzęgającego powinien być giętki, ponieważ odchylenie od współosiowości przewodu wewnętrznego wyjścia w.cz. w stosunku do przewodu zewnętrznego może wynosić 0,4 mm. Należy zapewnić dobry kontakt elektryczny wyjścia w.cz. magnetronu z odcinkiem sprzęgającym. Wyjście w.cz. można sprzęgać bezpośrednio z falowodem za pomocą anteny przykręconej do przewodu wewnętrznego.

³⁾ Po włączeniu napięcia anody, napięcie żarzenia należy zredukować w zależności od średniego prądu anody następująco:

$$I_{ao} = 300 \dots 500 \text{ mA} \quad U_z = 3,5 \text{ V}$$

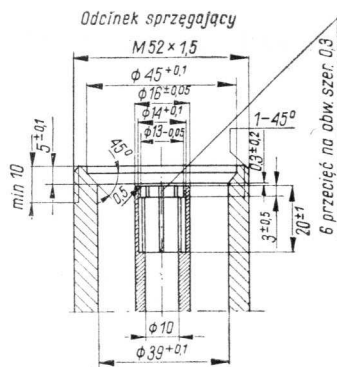
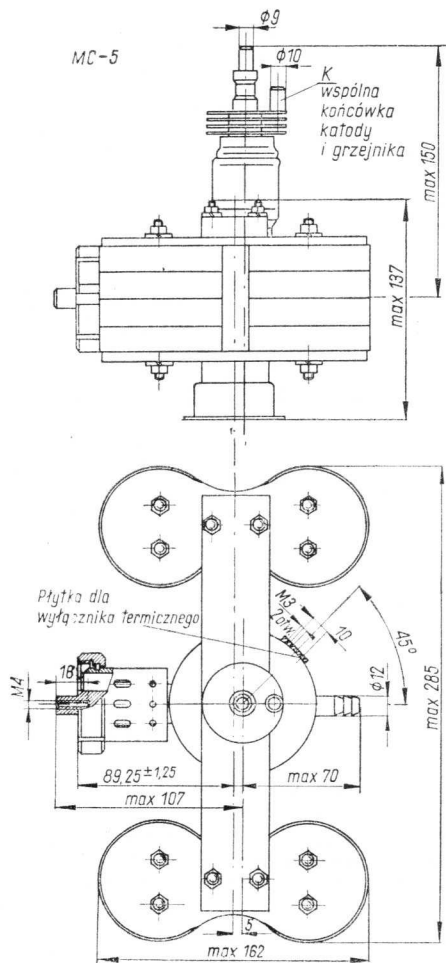
$$I_{ao} = 500 \dots 1400 \text{ mA} \quad U_z = 1 \text{ V}$$

Wahania napięcia żarzenia powinny zawierać się w granicach +5 i -10%.

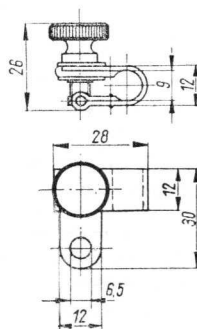
⁴⁾ Napięcie anody mierzone przy zasilaniu napięciem filtrowanym.

MC-5A

MC-5



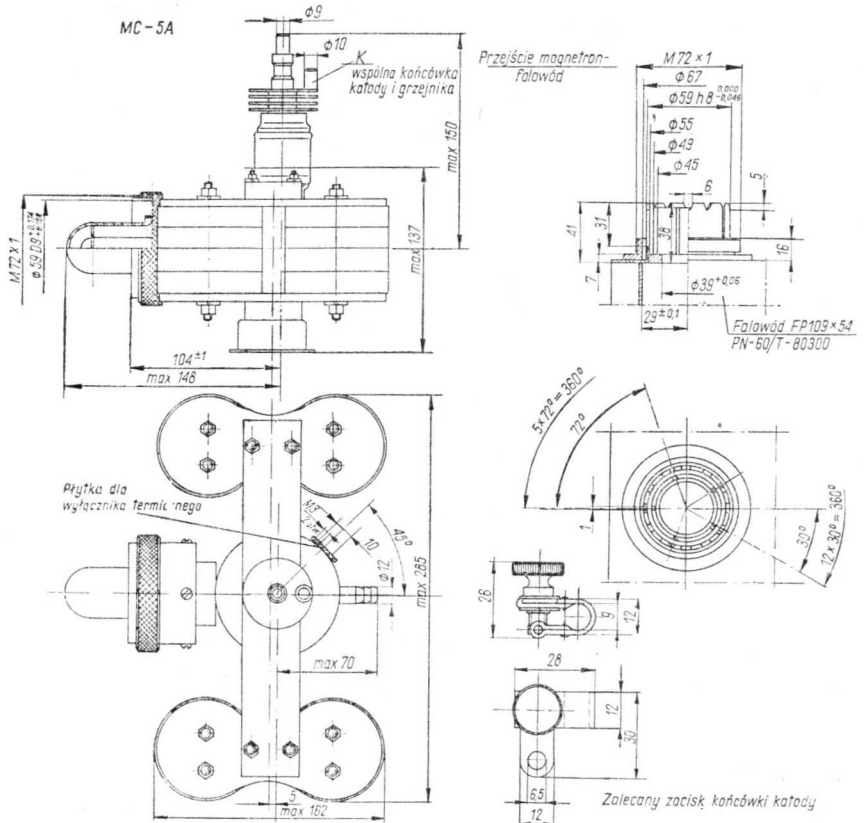
Zalecany zacisk końcówki katody



Rys. 1

MC-5A

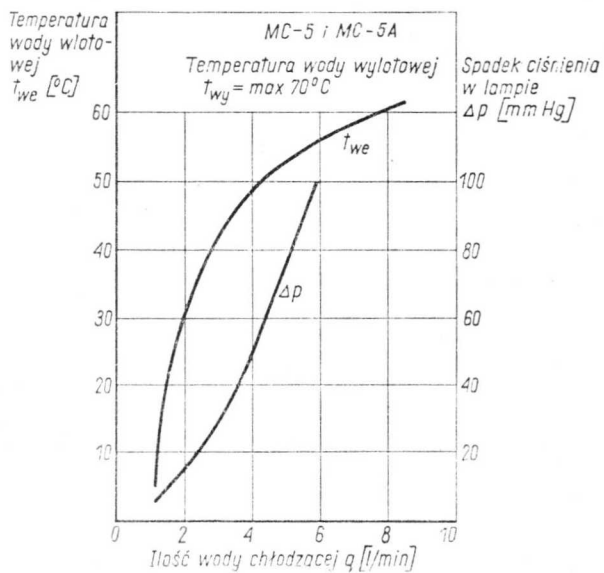
MC-5



Rys. 2

MC-5A

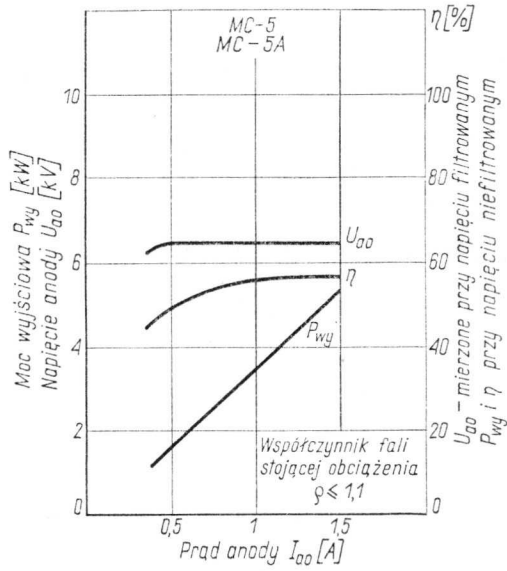
MC-5



Rys. 3

MC-5A

MC-5

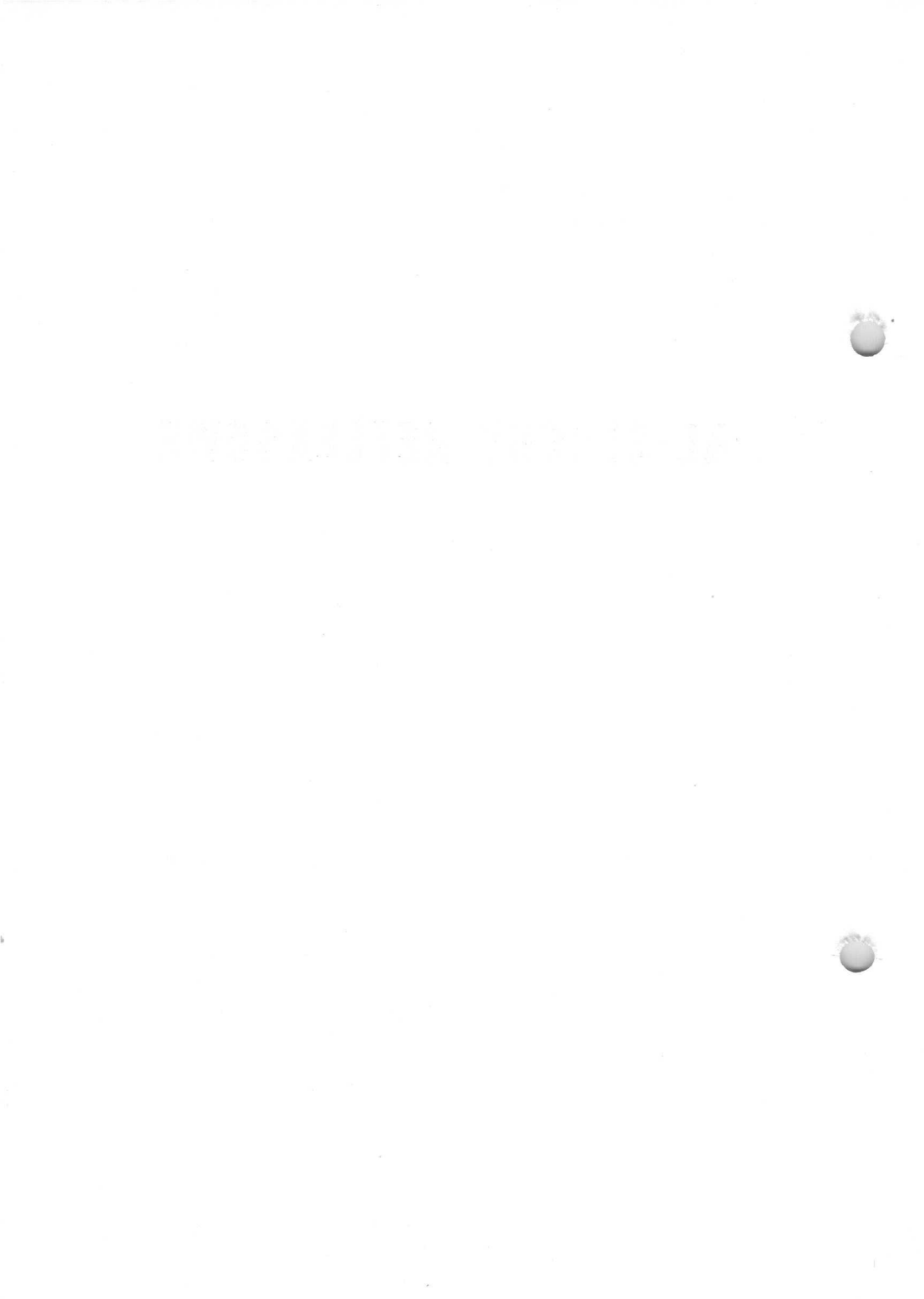


Rys. 4

LAMINA

DOŚWIADCZALNE ZAKŁADY LAMPOWE
Piaseczno k. Warszawy, ul. Puławska 34

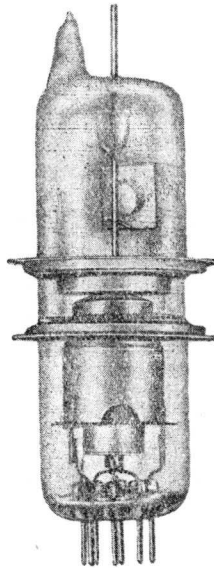
KLISTRYNY REFLEKSOWE



KLISTRON REFLEKSYWY

Klistrz refleksowy K-12 przeznaczony jest do pracy w układach odbiorczych wielkiej częstotliwości i w urządzeniach pomiarowych.

Częstotliwość	2500...3640 MHz
Moc wyjściowa	min. 30 mW
Rezonator	zewnątrzny
Wyjście w. cz.	współosiowe
Wykonanie	szklane, wyprowadzenia tarczowe
Pozycja pracy	dowolna



K-12

Dane ogólne

Katoda	tlenkowa, pośrednic żarzona
Napięcie żarzenia	6,3 V
Prąd żarzenia	0,63... 0,73 A
Czas podgrzewania katody	min. 1,5 min
Temperaturowy współczynnik częstotliwości	$\leq -0,03$ MHz/°C
Czułość przestrajania elektronowego (przy 3000 MHz)	$\geq 0,25$ MHz/V
Wymiary zewnętrzne	$\varnothing 28 \times 80$ mm
Ciężar (bez rezonatora)	25 g

Dane szczegółowe

Warunki robocze

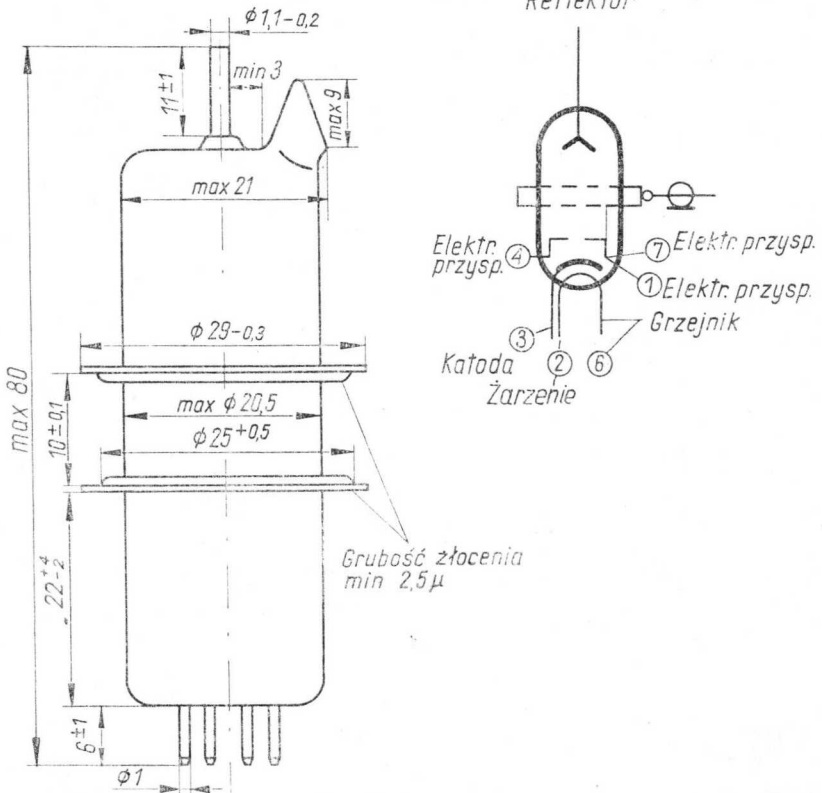
Częstotliwość	2500	3000	3640	MHz
Napięcie rezonatora	250	250	250	V
Napięcie reflektora	-45...-95	-110...-160	-140...-280	V
Moc wyjściowa	80	100	30	mV
Zakres przestrajania elektronowego	15	15	10	MHz
Prąd rezonatora	25	25	25	mA
Prąd jonowy reflektora	2	2	2	μ A

Wartości dopuszczalne (absolutne)

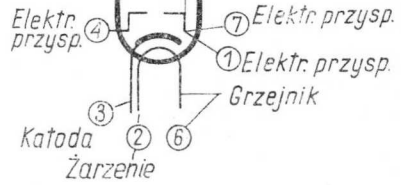
	min.	maks.
Napięcie żarzenia	6,0	6,6 V
Napięcie rezonatora	—	280 V
Napięcie reflektora	-400	0 V
Prąd rezonatora	20	40 mA
Napięcie katoda-grzejnik	—	50 V
Temperatura reflektora	—	70°C

K-12

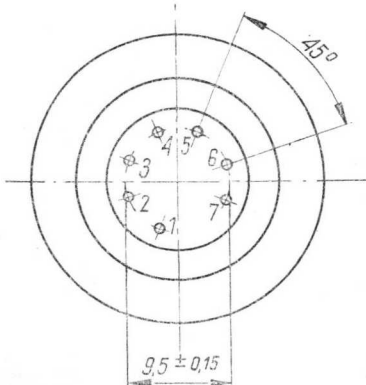
K-12



Reflektor



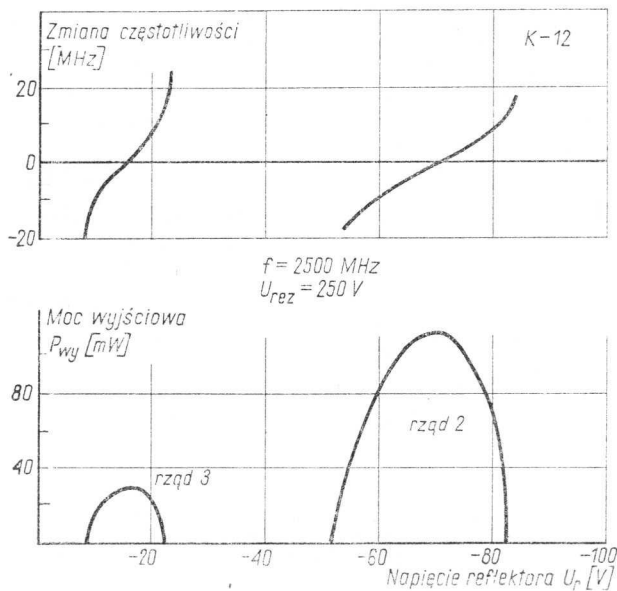
Widok z dołu



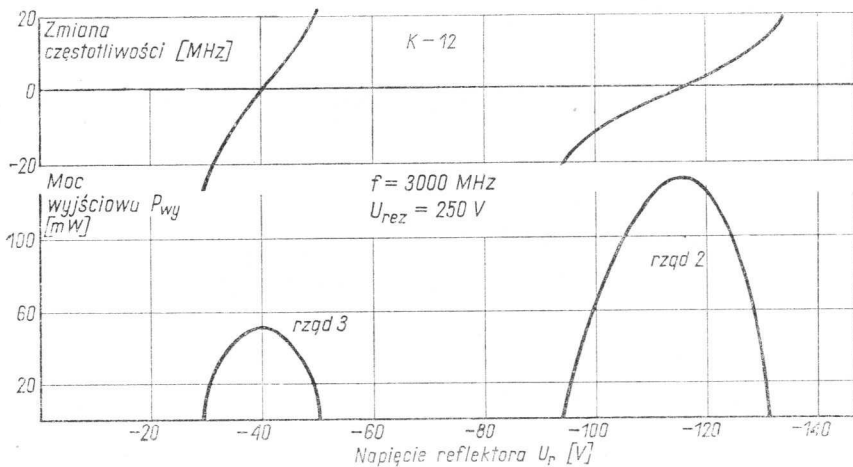
Cokół typu Heptal
w/g PN-60/T-06405

Rys. 1

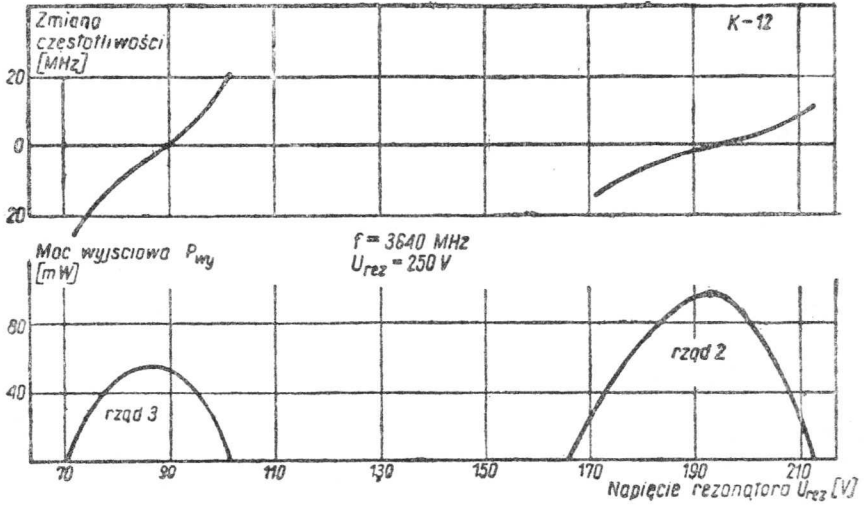
K-12



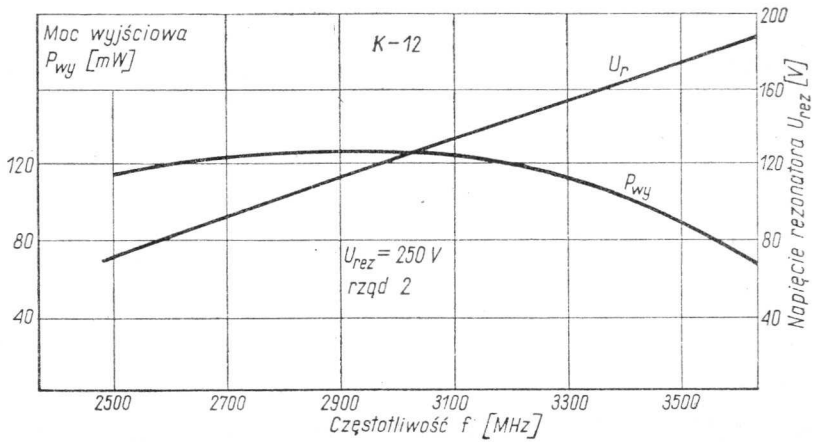
Rys. 2



Rys. 3



Rys. 4



Rys. 5

K-12

LAMINA

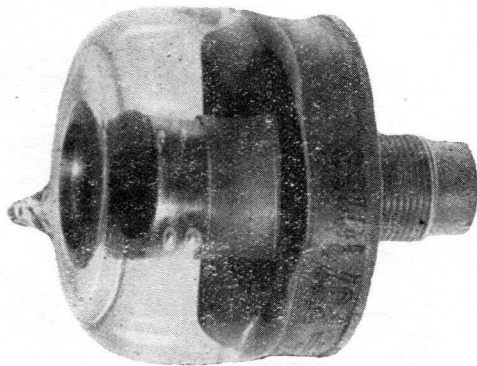
DOŚWIADCZALNE ZAKŁADY LAMPOWE
Piaseczno k. Warszawy, ul. Puławska 34

ZWIERAKI MIKROFALOWE

ZWIERANI DIRIGTARBE

Zwierak rezonansowy PJ-71 z obwodem zewnętrznym rodzaju NO przeznaczony jest do pracy w stacjach radiolokacyjnych jako lampa zabezpieczająca odbiornik.

Częstotliwość	570...615 MHz
Nominalne warunki impulsowania	
Moc impulsowa	600 kW
Szerokość impulsu	5...6 μ s
Częstotliwość impulsowania	200 Hz
Pozycja pracy	dowolna



Dane ogólne

Zwierak w okresie odbioru

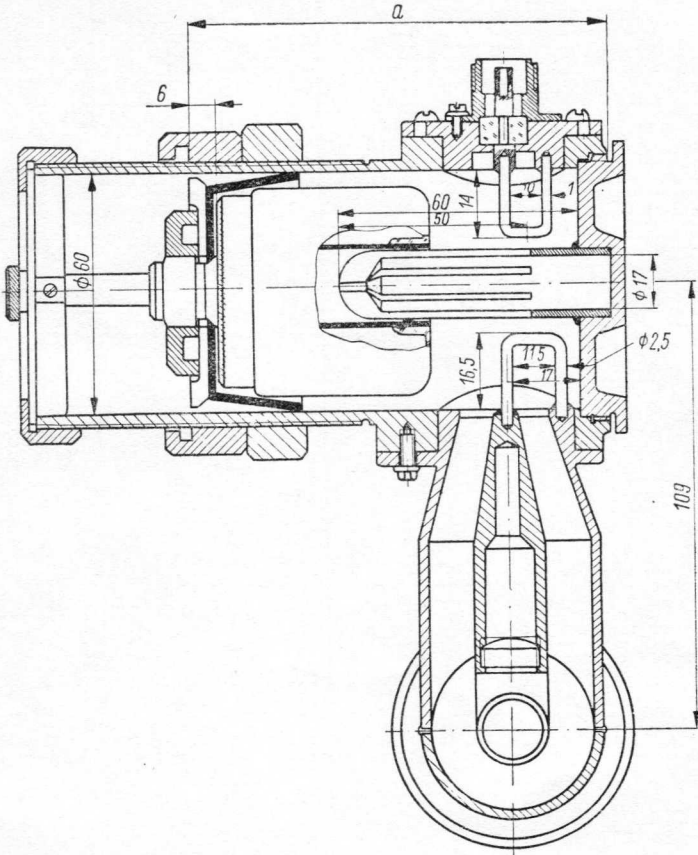
Tłumienie przenoszenia $\leq 0,5$ dB

Zwierak w okresie nadawania

czas dejonizacji ≤ 30 μ s
Napięcie zapłonu 500...800 V

Zwierak jest wytrzymały na wibracje i udary występujące przy normalnych warunkach pracy i transportu.

Wytrzymałość termiczna dla lampy w stanie dynamicznym -10 $+70^{\circ}$ C
Wymiary zewnętrzne 53×70 mm



UNITRA
LAMINA



DOŚWIADCZALNE ZAKŁADY LAMPOWE
Piaseczno k. Warszawy, ul. Puławska 34

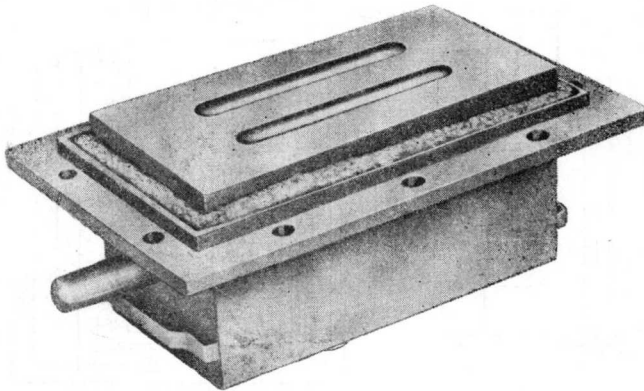
WPM WEMA. Warszawa 1970. Ark. wyd. 0,19. Ark. druk. 0,25. Zam. 163/69.
Zielonogórskie Zakłady Graficzne zam. 2559. Nakład 1200+55 egz. A-5 — P-70/298



ZWIERAK MIKROFALOWY

Zwierak szerokopasmowy ZA-32, rodzaju ANO, przeznaczony jest do pracy w przełączniku nadawanie-odbior stacji radiolokacyjnej, jako lampa odcinająca gałąź nadajnika w okresie odbioru. Zwierak przeznaczony jest do współpracy z falowodem FP165×82 według PN-60/T-80300. Wszystkie dane elektryczne podane są dla pary lamp zamocowanych naprzeciwko siebie w odcinku falowodowym obniżonym do połowy wysokości.

Częstotliwość	1305... 1351 MHz
Nominalne warunki impulsowania	
moc impulsowa	1700 kW
szerokość impulsu	3 μ s
częstotliwość impulsowania	428 Hz



Dane ogólne

Zwierak w okresie odbioru

współczynnik fali stojącej ≥ 40

Zwierak w okresie nadawania

czas dejonizacji $\leq 140 \mu$ s

tłumienie zwarcia $\leq 0,3$ dB (dla mocy impulsowej = 500 kW)

ZA-32

współczynnik fali stojącej
czas zapłonu

$\leq 1,2$
 ≤ 5 s

Zwierak jest wytrzymały na wibracje i udary występujące przy normalnych warunkach pracy i transportu.

Odporność termiczna dla zwieraka
w stanie dynamicznym

$-40...+55^{\circ}\text{C}$

Wytrzymałość termiczna dla zwieraka
w stanie statycznym

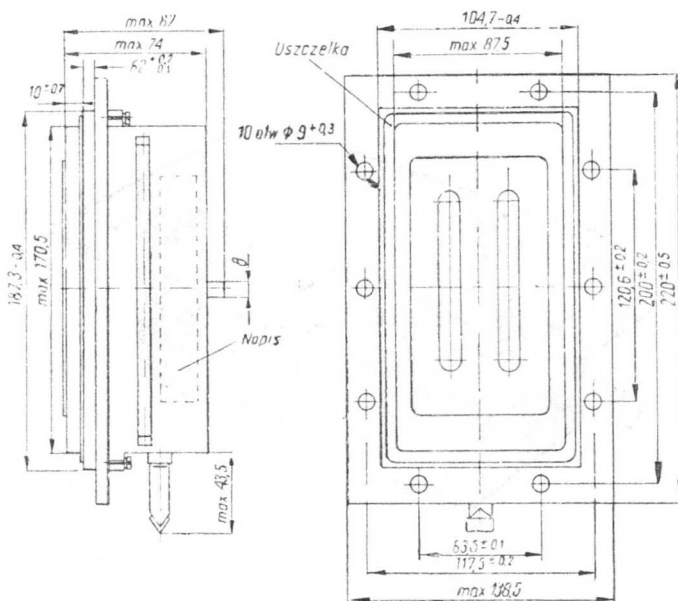
$-40...+70^{\circ}\text{C}$

Wymiary zewnętrzne

$220 \times 138 \times 106$ mm

Ciężar

$2,7 \pm 0,1$ kg



Uwaga. Wymiary max 170,5 i max 87,5 mm obowiązują na długość 10 mm od strony kołnierza.

LAMINA

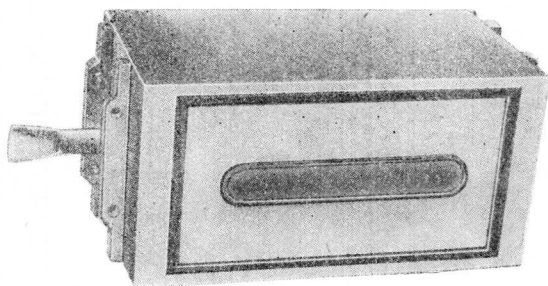
DOŚWIADCZALNE ZAKŁADY LAMPOWE

Piaseczno k. Warszawy, ul. Puławska 34

Zwierak ZP-32, rodzaju pre-NO, przeznaczony jest do pracy w przełączniku nadawanie-odbior stacji radiolokacyjnej, jako lampa zabezpieczająca odbiornik.

Zwierak przeznaczony jest do współpracy z falowodem FP165×82 według PN-60/T-80300.

Częstotliwość	1305...1351 MHz
Nominalne warunki impulsowania	
moc impulsowa	1700 kW
szerokość impulsu	3 μ s
częstotliwość impulsowania	428 Hz



Dane ogólne

Zwierak w okresie odbioru

współczynnik fali stojącej	$\leq 1,6$
tłumienie otwarcia	$\leq 0,4$ dB

Zwierak w okresie nadawania

czas dejonizacji	≤ 120 μ s
moc przeciekowa	≤ 130 mW
współczynnik fali stojącej	$\leq 1,2$
tłumienie zwarcia	$\leq 0,5$ dB (dla mocy impulsowej = 500 kW)
czas zapłonu	≤ 5 s (dla mocy impulsowej = 1000 kW)

ZP-32

Zwierak jest wytrzymały na wibracje i udary występujące przy normalnych warunkach pracy i transportu.

Odporność termiczna dla zwieraka
w stanie dynamicznym

— 40... +55°C

Wytrzymałość termiczna dla zwieraka
w stanie statycznym

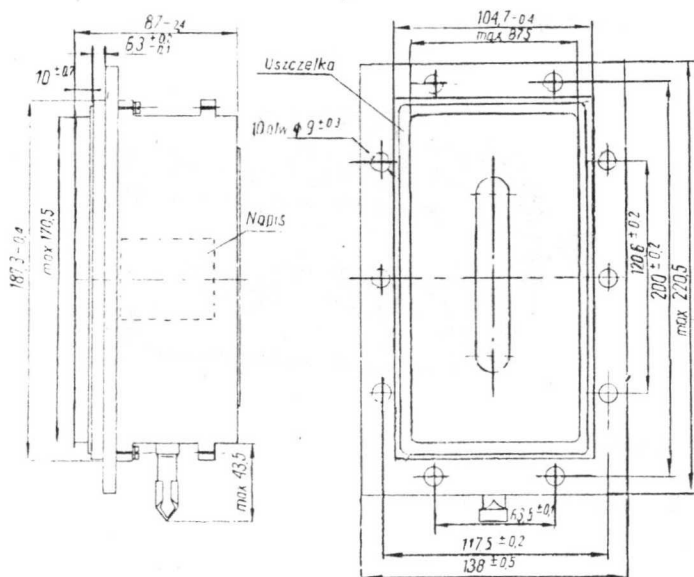
— 40... +70°C

Wymiary

220×138×87 mm

Ciężar

2,6 ± 0,1 kg



Uwaga. Wymiary max 170,5 i max 87,5 mm obowiązują na długość 10 mm z obu stron.

LAMINA

DOŚWIADCZALNE ZAKŁADY LAMPOWE

Piaseczno k. Warszawy, ul. Puławska 34

TABELE ODPOWIEDNIKÓW

TABELE ODPOWIEDNIKÓW

Zamieszczone poniżej tabele pozwalają na szybkie zorientowanie się w stopniu zamienności lamp produkcji zagranicznej lampami produkcji Zakładów „LAMINA” i odwrotnie.

Typy lamp podane w nawiasach nie są ścisłymi odpowiednikami lamp umieszczonych w pierwszej kolumnie tabeli. Zastosowanie ich może wymagać wprowadzenia pewnych zmian w układzie pracy bądź istotnych zmian w urządzeniu. Za odpowiedniki ścisłe uznano te lampy, które można zastosować bez wprowadzania żadnych zmian lub też po dokonaniu drobnych przeróbek w urządzeniu, ale bez zmian w układzie pracy.

Typ	Producent	Odpowiednik produkcji Zakładów „LAMINA”
1	2	3
5J26	USA	(LM-4)
MI-500	ZSRR	LM-80
HMD 241	RFT	(MC-1)
60 SA 51	Tesla	(MC-1)
7091	Philips	(MC-1)
7092	Philips	(MC-1 W)
55125	Philips, Valvo	MC-5
K-12	ZSRR	K-12
ED 604	Tesla	(ZA-71)
1 B 35	CFTH	(ZA-71)
OF 41	Ferranti	(ZN-71)
RR 49 M	ZSRR	(ZN-71)

Typ lampy produkcji Zakładów „LAMINA”	Odpowiednik	Producent
1	2	3
LM-4	(5J26)	USA
LM401/402	brak	
LM21/22	brak	
MC-1	HMD 241	RFT
MC-1	60 SA 51	Tesla
MC-1	7091	Philips
MC-1 W	7092	Philips
MC-5	55125	Philips
PJ-71	brak	
K-12	K-12	ZSRR



WYDAWNICTWO
KATALOGÓW
I CENNIKÓW