

TTV 1567

BEDIENINGSORGANEN

- | | |
|----------------------------|----------|
| 1. Geluudssterkte | (A-R19) |
| 2. Klank | (T-R200) |
| 3. Helderheid | (B-R67) |
| 4. Contrast | (C-R56) |
| 5. Kanaalschakelaar | |
| 6. Spraak/muziekschakelaar | (SK 3) |
| 7. Netschakelaar | (SK 1) |
| 8. Verticale lineariteit | (D-R124) |
| 9. Beeldhoogte | (E-R122) |
| 10. Systeemschakelaar | |
| CCIR/België (VHF-625) | (SK 5) |

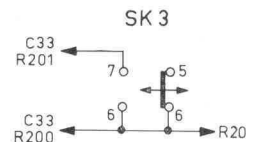
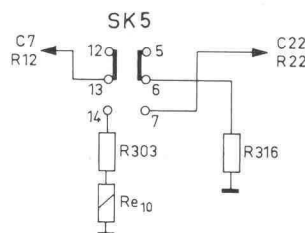
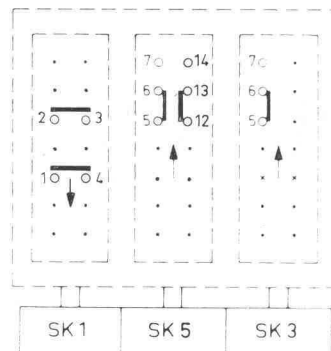
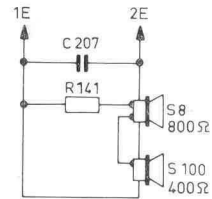
SPECIFICATIE

- | | |
|-------------------------------|---|
| Antenneaanpassing | 300 ohm |
| MF-beeld (CCIR-VHF/UHF) | 38,9 MHz |
| MF-beeld (België, UHF) | 38,9 MHz |
| FM-geluid (CCIR-VHF/UHF) | 5,5 MHz |
| AM-geluid (België VHF) | 33,4 MHz |
| Kanalen | VHF I (47- 68 MHz)
VHF-III (174-230 MHz)
UHF (470-890 MHz) |
| Netspanning | 220 V~ |
| Verbruik | 180 W |
| Kanaalkiezer VHF + UHF | 4822 210 40079 |
| Druktoetseenheid kanaalkiezer | 4822 276 60045 |
| Luidsprekers | 4822 240 20043 +
4822 240 10006 |
| Beeldbuis | A 59 - 11 W |
| Afmetingen | 49 × 70 × 41 cm |

OVERZICHT BUIZEN EN HALFGELEIDERS

- | | | | |
|-----|-------------|----------|-----------|
| B1 | PCL 86 | TS1 | AF 239 |
| B2 | PL 84 | TS2, 3 | AF 139 |
| B5 | EF 183 | TS5 | BF 173 |
| B6 | PCF 200 | TS10 | AC 125 |
| B7 | PCL 84 | TS11 | AC 132 |
| B8 | PCH 200 | TS31 | BF 115 |
| B9 | A 59 - 11 W | TS32 | BF 194 |
| B10 | PCF 802 | GR1, 2 | BY 100 |
| B11 | PL 500 | GR3 | BA 100 |
| B12 | PY 88 | GR5 | BA 102 |
| B13 | DY 87 | GR6 | OA 70 |
| B14 | PCL 85 | GR7 | BZY 63 |
| | | GR8, 9 | BA 100/03 |
| | | GR11, 12 | OA 81 |
| | | GR15 | BA 100 |
| | | GR30 | OA 81 |

- | | |
|--------------------------------------|----------------|
| Masker /00 | 4822 451 70078 |
| Veer bevestiging masker | 4822 492 60772 |
| Frontplaat /00 | 4822 459 60122 |
| Masker /05 | 4822 451 70073 |
| Frontplaat /05 | 4822 459 60123 |
| Masker /08 | 4822 451 70094 |
| Frontplaat /08 | 4822 459 60133 |
| Achterwand | 4822 437 30002 |
| Tafelbeschermers | 4822 462 70142 |
| Druktoetseenheid, toetsen 6, 7 en 10 | 4822 276 30139 |
| B9 | A 59 - 11 W |
| Luidspreker S8 | 4822 240 10006 |
| Luidspreker S100 | 4822 240 20043 |
| R19, 20 geluudssterkteregelaar | 4822 101 20131 |
| R56 | 4822 101 20104 |



PRINCIPESCHEMA

INSTELLINGEN

Het rechtzetten van het beeld

De klembeugel van de deflectie-eenheid iets losschroeven. Nu de deflectie-eenheid een beetje naar links of naar rechts draaien. Vergeet niet de klembeugel weer vast te schroeven.

Centrering

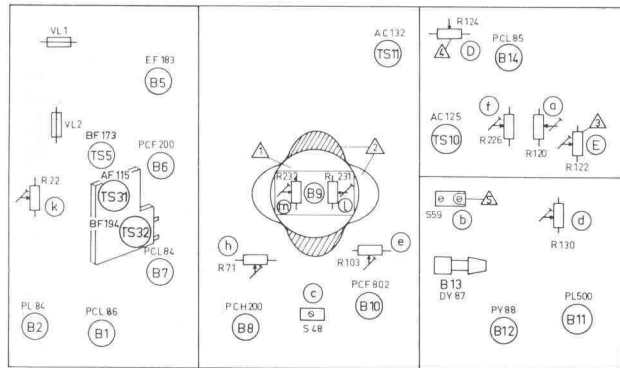
Op de achterzijde van de deflectie-eenheid zijn twee beweegbare platen aangebracht. Hiermede kan men het beeld respectievelijk in horizontale en in verticale richting verschuiven.

Beeldhoogte

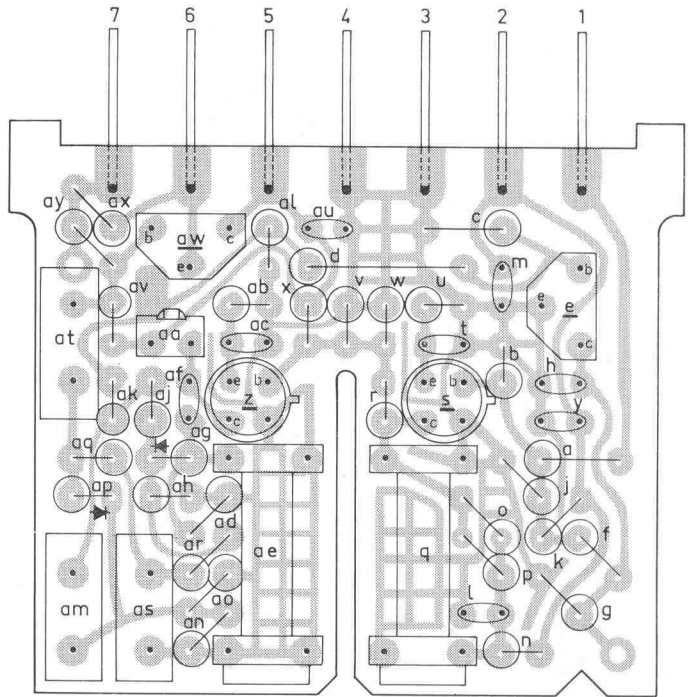
Instellen met knop 9 (E-R122).

Verticale lineariteit

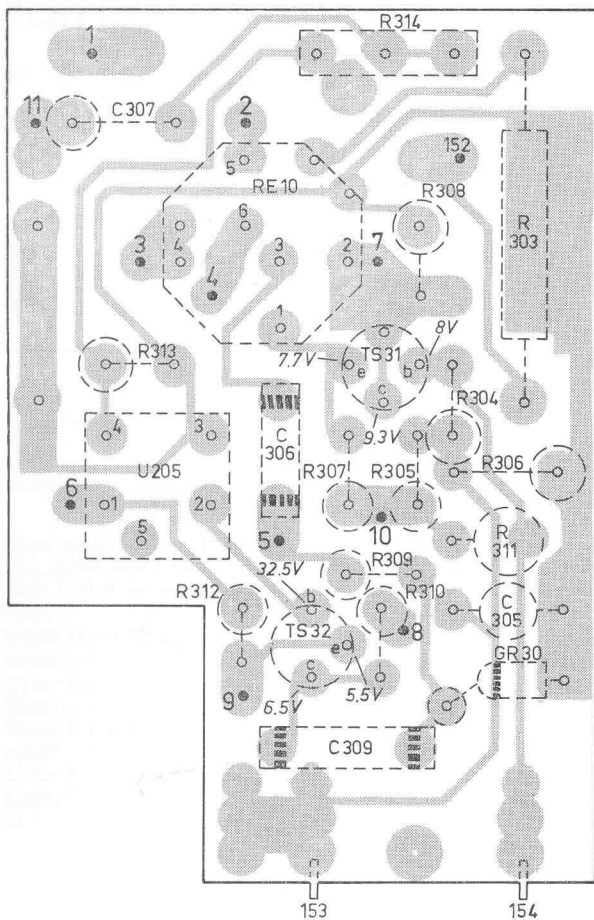
Instellen met knop 8 (D-R124). De lineariteit boven in het beeld wordt ingesteld met R 120(a).



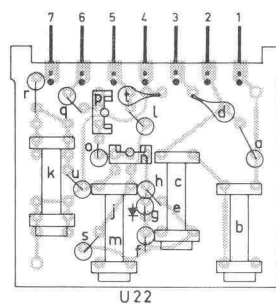
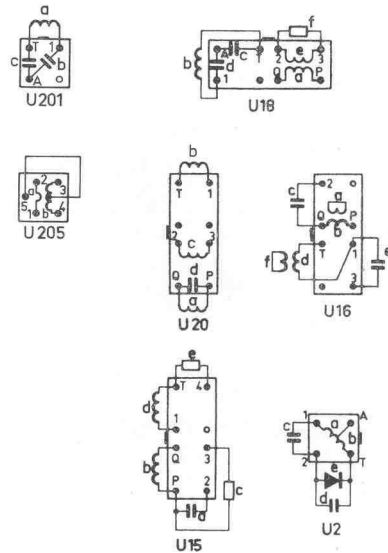
TTV 1457



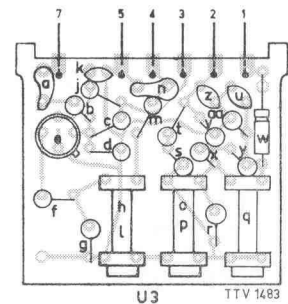
TTV 1479



TTV 1572

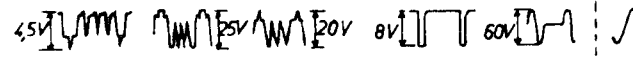
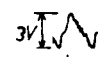


U22

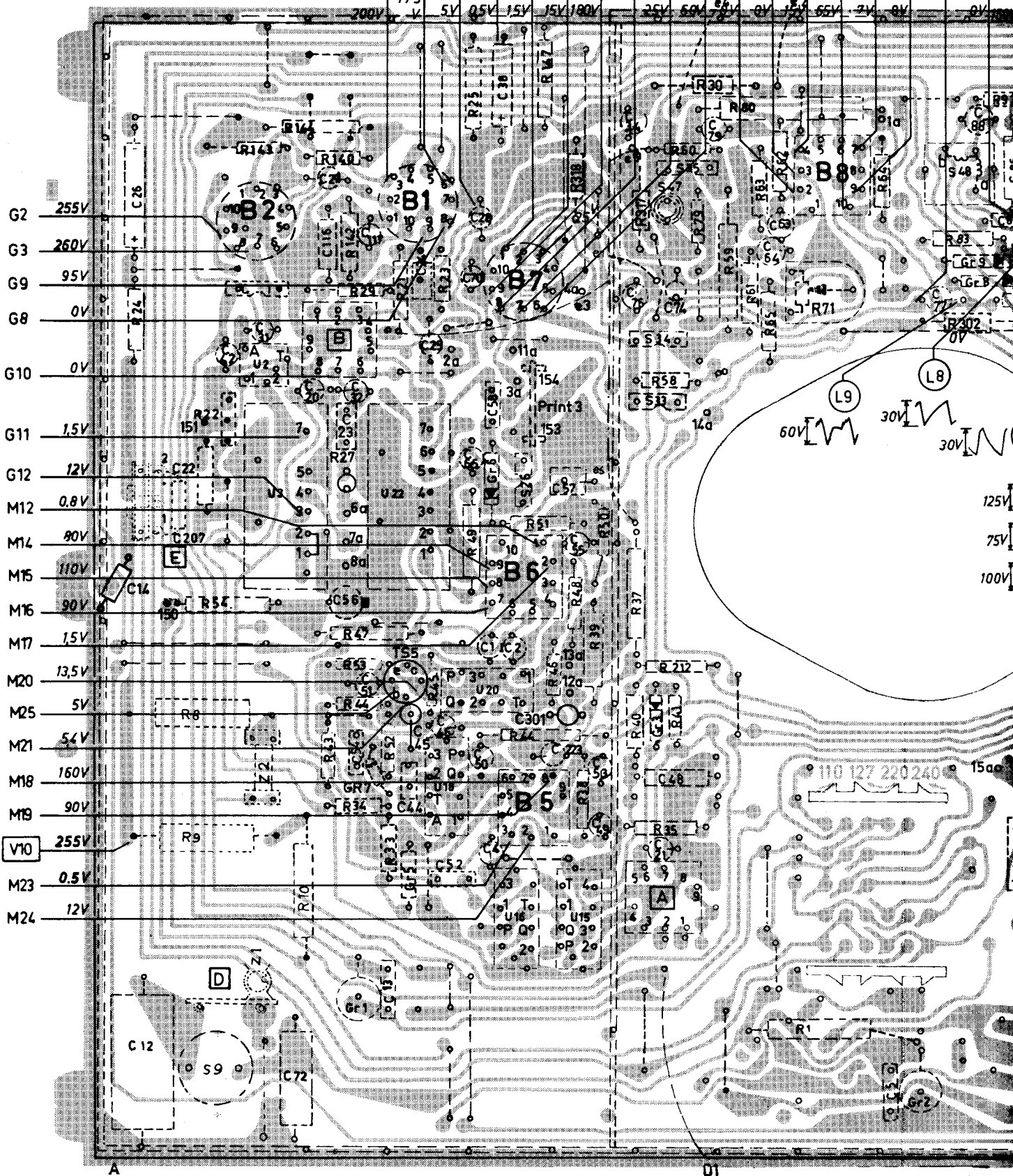


U3

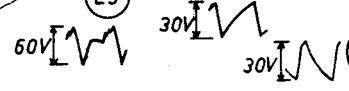
TTV 1483



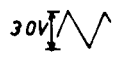
G4 G5 G6 G7 M7 M6 M8 (M9) M10 (M11) (S4) S3 S2 S5 (S7) S6 (S1) (L6) (L7)



G2 255V
G3 260V
G9 95V
G8 0V
G10 0V
G11 1.5V
G12 12V
M12 0.8V
M14 80V
M15 110V
M16 90V
M17 1.5V
M20 13.5V
M25 5V
M21 54V
M18 160V
M19 90V
V10 255V
M23 0.5V
M24 12V

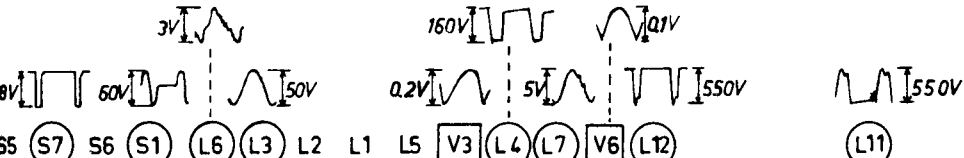
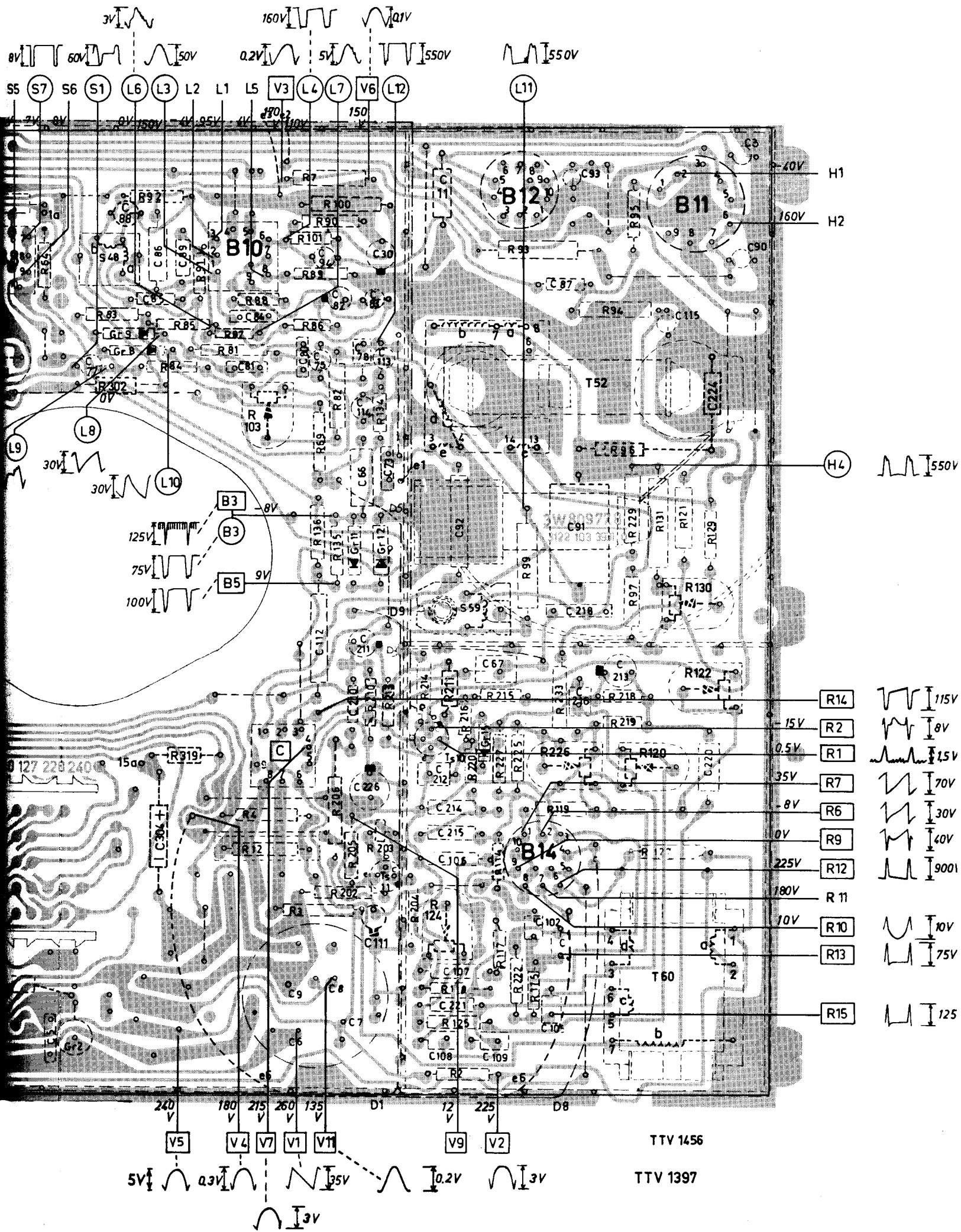


125V
75V
100V

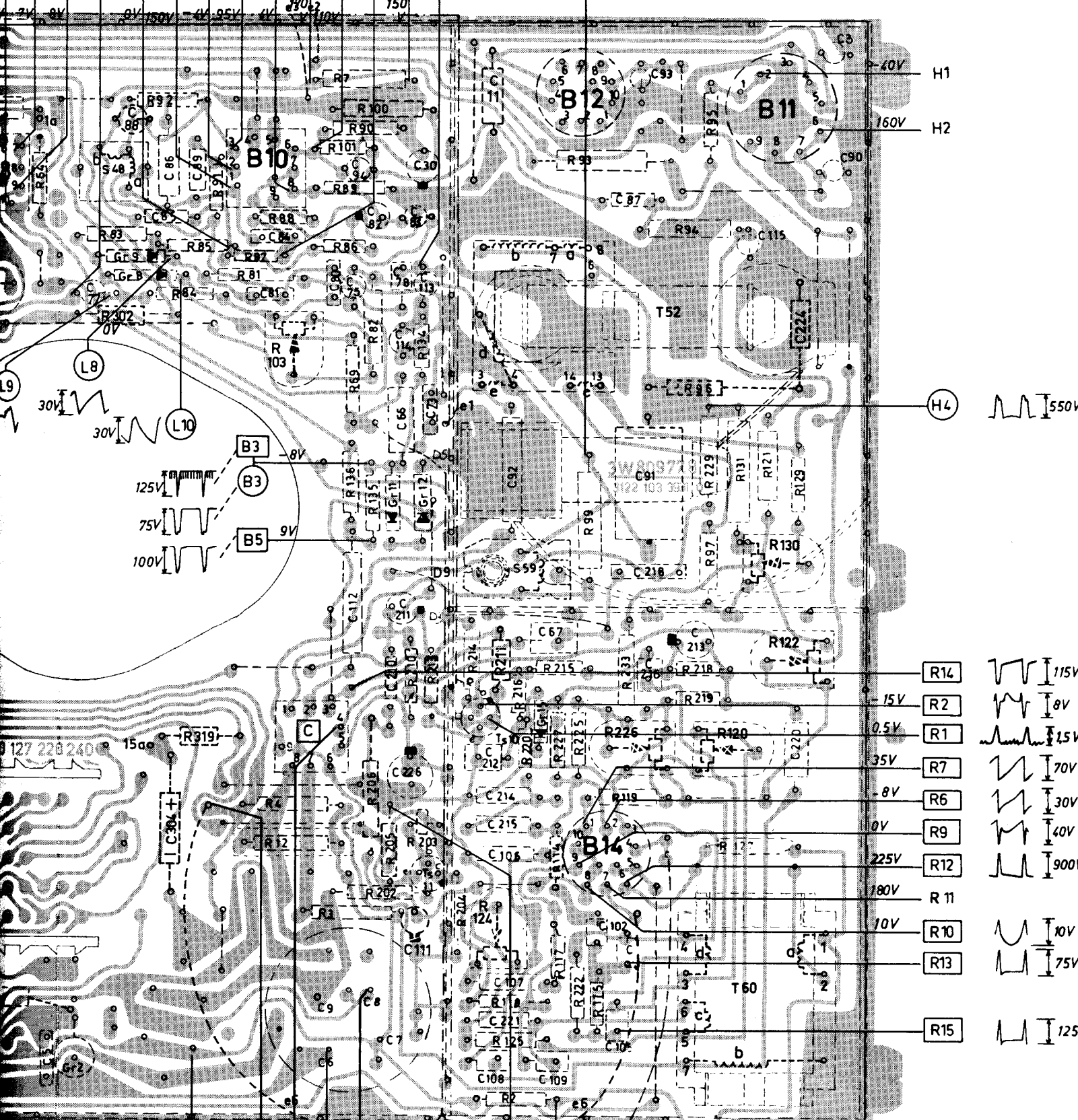


A

D1

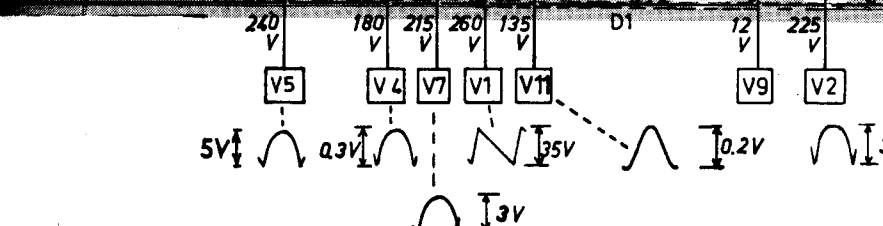


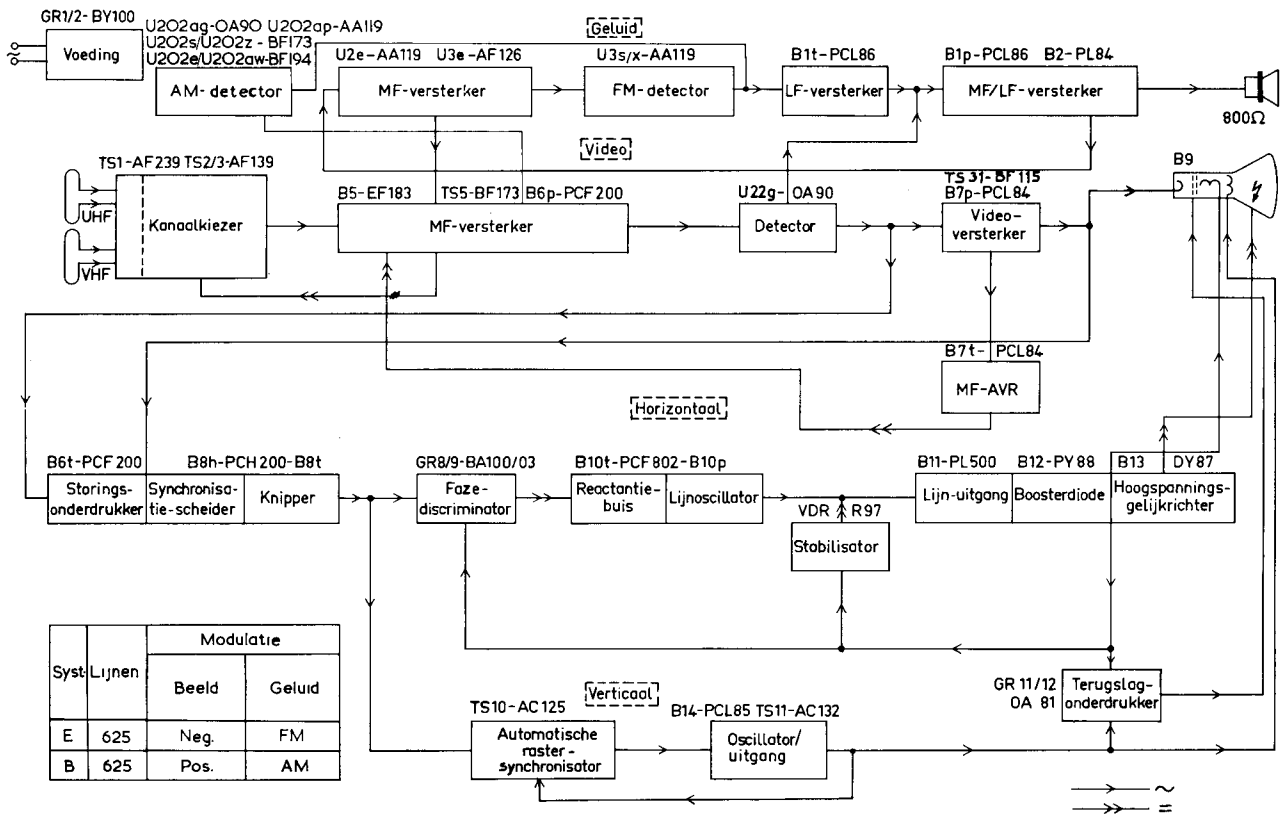
S5 (S7) S6 (S1) (L6) (L3) L2 L1 L5 V3 (L4) (L7) V6 (L2) (L11)



TTV 1456

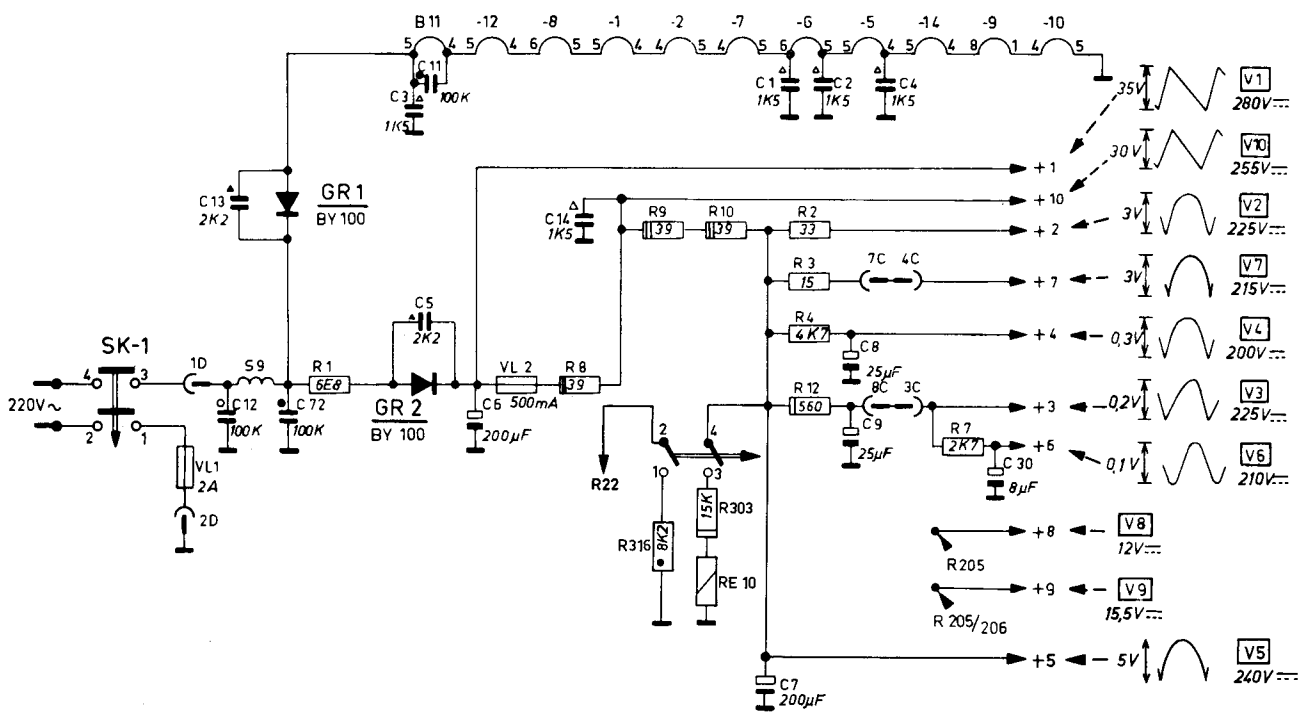
TTV 1397





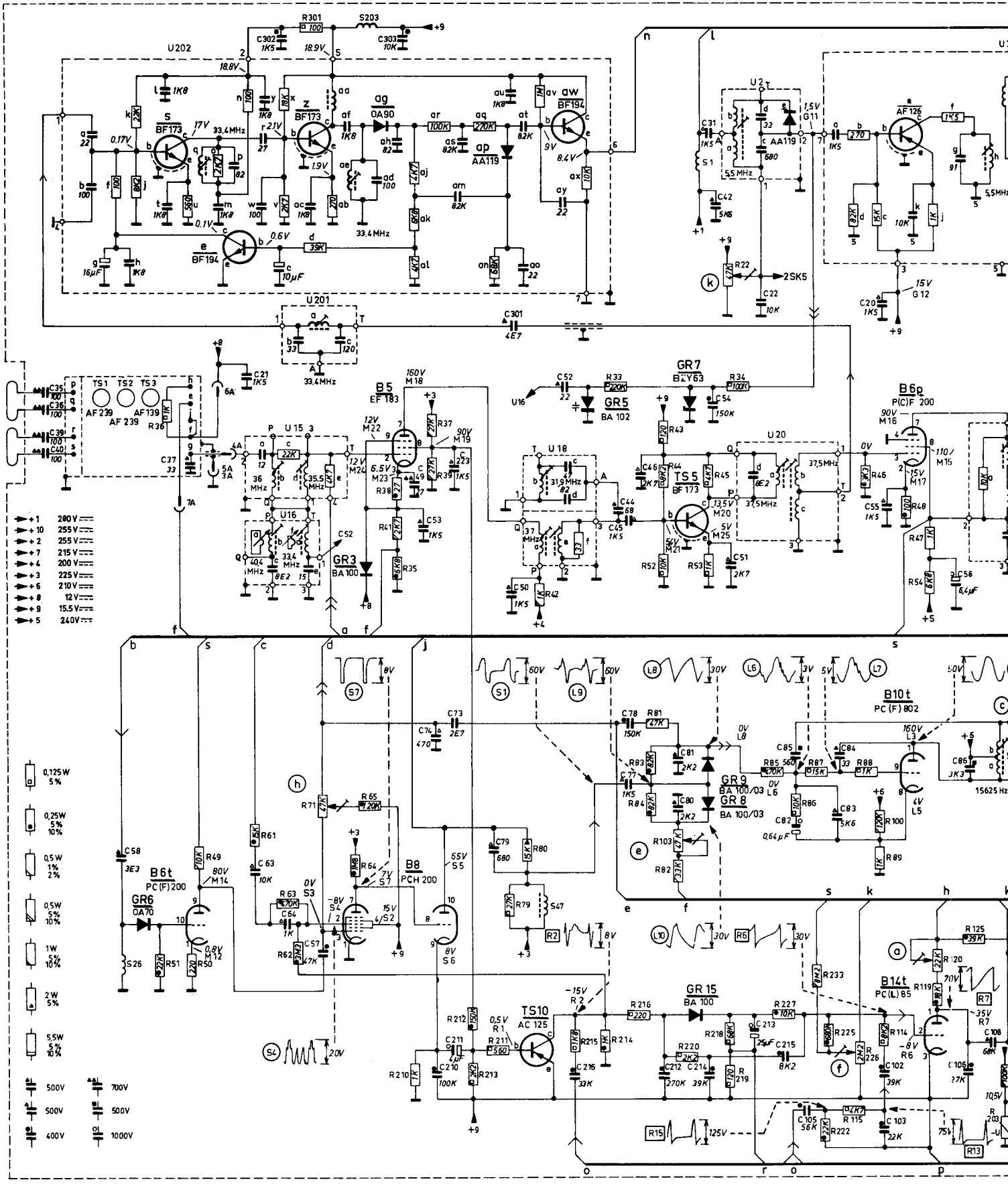
VOEDINGSGEDEELTE

C	12	13	72	3	11	5	6	14	7	1	2	8	9	4	30		
R			1					8	9	316	10	303	2	3	4	12	7



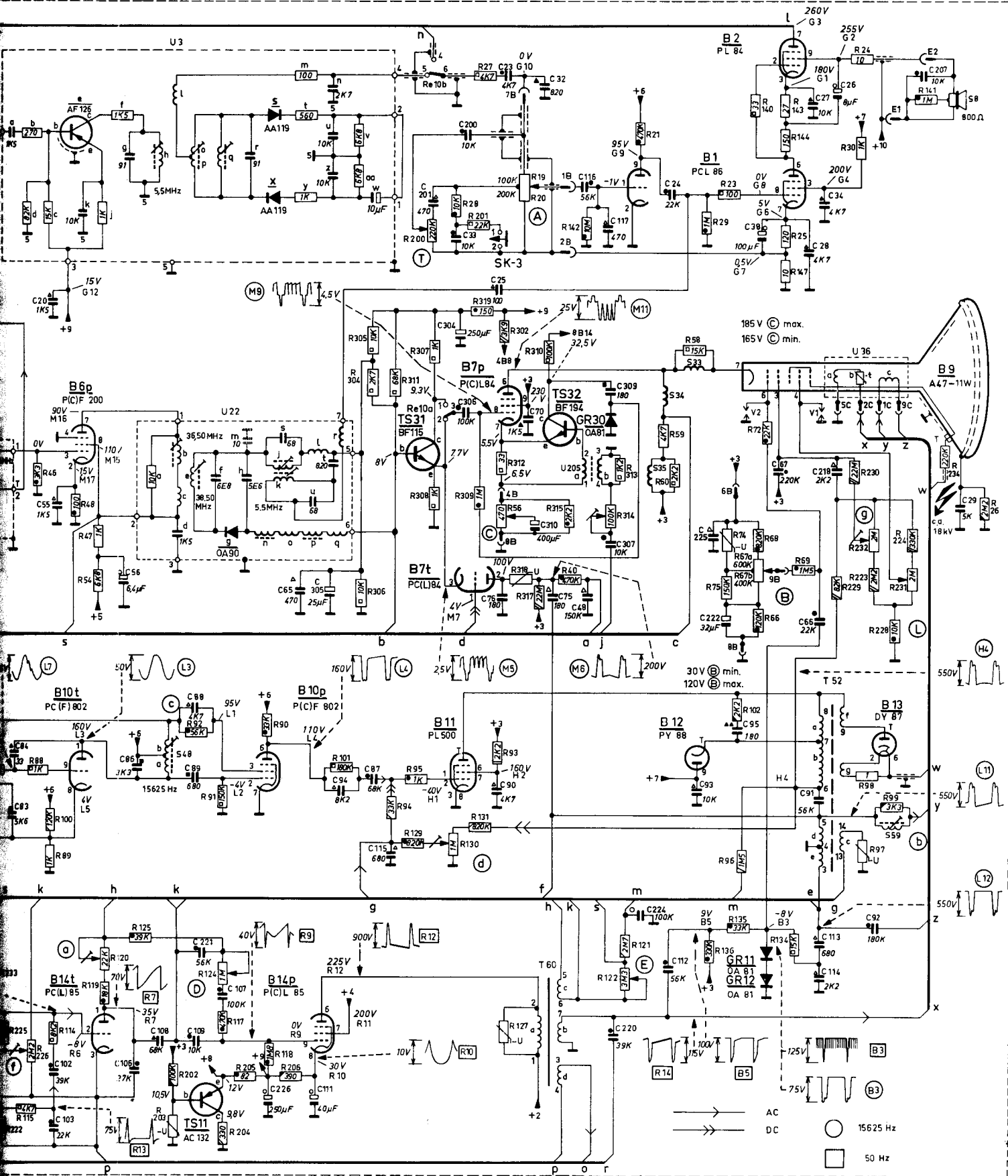
X 23 T 632

U.T.S.	S26	U202	U15 U16	U201	S203	49	50	S47 U18	44 45 46	31 42	U2 U20	20	S48 U3	
1 + 50	36 39 40	37	21											
51 + 100	58		63 64 57			74 53 73	79	52	77 78	80 81	54 51	82 85	83 84 55	66 56
101 +			302			303 210 211 223	301	216	212 214	213 215 105		102 103	106	108 109



R	1 + 50	36	50 49	61 62 63	71	65 64	38 41 35 39	37	42	33	43 44	45 34 22	46	48	47
51 + 100	51			61 62 63		65 64			79 80		83 84	52 81 82 53	85	86 87	88 89 100 54
101 +				301			210		212 213 211		215 214 216	103 220	218 219	227	233 222 225 115 226 114 119 120 125 203

20	S48 U3	U22				T 60	U205 S35 S34 S33	T 52	U36	S59	S8				
83 84 55	86 56	88 89	65	94	87	33 23 25	32	48	24	38	27 28 34 26	29			
102 103	106	108 109 221	107	226	111 305	115	201	200	306	310 116	309 117 220 304	224 112 307 225 222	218	113 114	207



46	48	47				28 27	19	40	21	59 60	58	74 75 96 72 68 56 67a+b	69	24 30	25
88 89 100 54			92 91	90		319 95	307	56 93 302	311					98 97 99	26
222 225 115 226 114	119 120	125 203 202	124 117 204 205 118 206			101 306 305 304	129 200 308 130 201 309 311 312	127 318 317 310	142	314 313 121 122	136	135 102 140 143 147 144 134	229 230 232 223 228 224 231 141 234		