

TV 1444

BEDIENINGSORGANEN

- | | |
|----------------------------|----------|
| 1. Geluidsterkte | (A-R19) |
| 2. Klank | (T-R200) |
| 3. Helderheid | (B-R67) |
| 4. Contrast | (C-R56) |
| 5. Kanaalschakelaar | (SK3) |
| 6. Spraak/muziekschakelaar | (SK1) |
| 7. Netschakelaar | (D-R124) |
| 8. Verticale lineariteit | (E-R122) |
| 9. Beeldhoogte | (E-R122) |

SPECIFICATIE

Antenneaanpassing	300 ohm
MF-beeld (CCIR-VHF/UHF)	38,9 MHz
MF-geluid (CCIR-VHF/UHF)	5,5 MHz
Kanalen	VHF I (47- 68 MHz)
	VHF III (174-230 MHz)
	UHF (470-890 MHz)
Netspanning	220 V ~
Verbruik	180 W
Kanaalkiezer VHF-UHF	4822 210 40079
Druktoetsenheid kanaalkiezer	4822 276 60045
Luidspreker	4822 240 20036
Beeldbuis	A 47 - 11 W
Afmetingen	42 x 55 x 35 cm

OVERZICHT BUIZEN EN HALFGELEIDERS

B1	PCL 86	TS1	AF 239
B2	PL 84	TS2, 3	AF 139
B5	EF 183	TS5	BF 173
B6	PCF 200	TS10	AC 125
B7	PCL 84	TS11	AC 132
B8	PCH 200	GR1, 2	BY 100
B9	A 47 - 11 W	GR3	BA 100
B10	PCF 802	GR5	13 A 102
B11	PL 500	GR6	OA 70
B12	PY 88	GR8, 9	BA 100/03
B13	DY 87	GR11, 12	OA 81
B14	PCL 85	GR15	BA 100



INSTELLINGEN

Het rechtzetten van het beeld

De klembeugel van de deflectie-eenheid iets losschroeven. Nu de deflectie-eenheid een beetje naar links of naar rechts draaien. Vergeet niet de klembeugel weer vast te schroeven.

Centrering

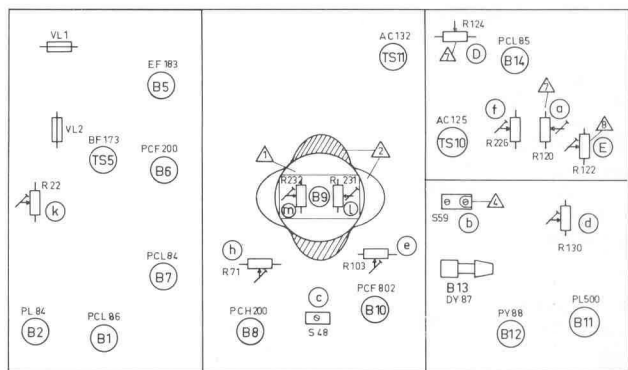
Op de achterzijde van de deflectie-eenheid zijn twee beweegbare platen aangebracht. Hiermede kan men het beeld respectievelijk in horizontale en in verticale richting verschuiven.

Verticale lineariteit

Instellen met knop 8 (D-R124). De lineariteit boven in het beeld wordt ingesteld met R 120(a).

Beeldhoogte

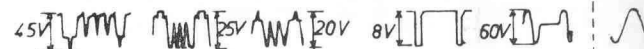
Instellen met knop 9 (E-R122).



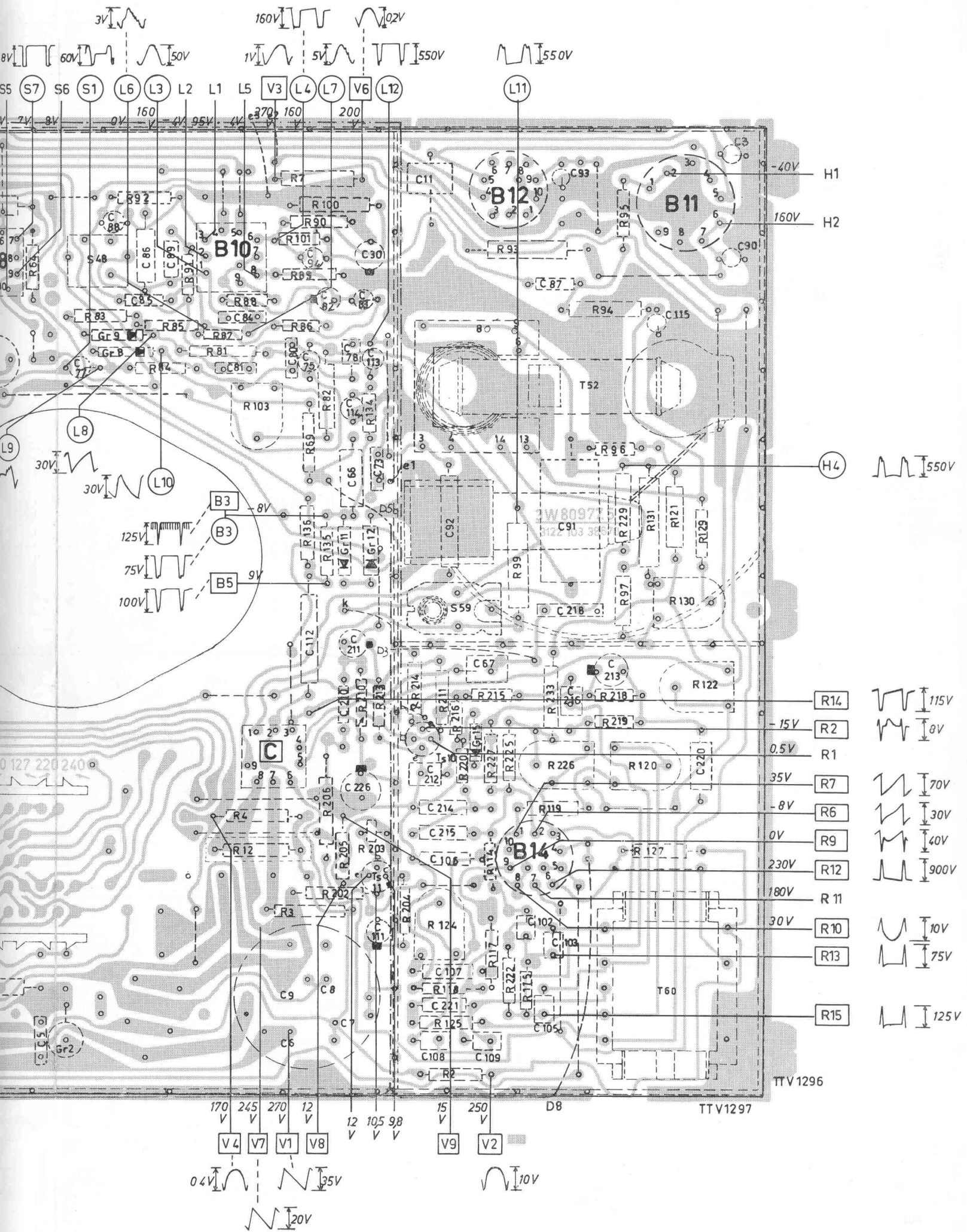
TTV1292

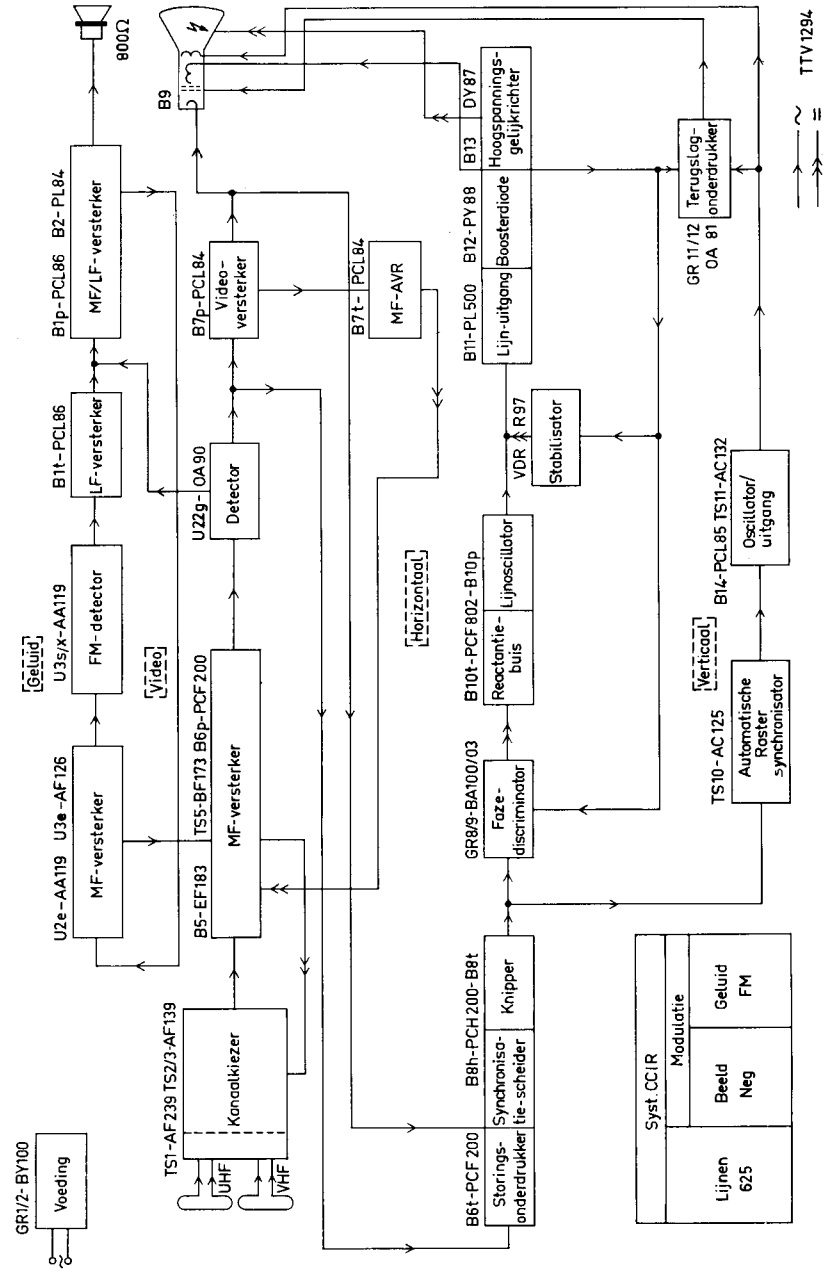
Onderstaande onderdelen worden in de X 19 T 612 toegepast. Voor de overige onderdelen verwijzen wij u naar de X 23 T 611

Masker	4822 451 50044
Achterwand	4822 438 20056
Antennestaaf	4822 303 30059
Knoppen 1-4	4822 413 30223
Tafelbeschermers	4822 462 40114
B9	A 47 - 11 W
S8	Luidspreker
R19, 20	Geluidsterkteregelaar
R200	Klankregelaars
	4822 240 20036
	4822 101 60004
	4822 101 30077
	4822 532 20157



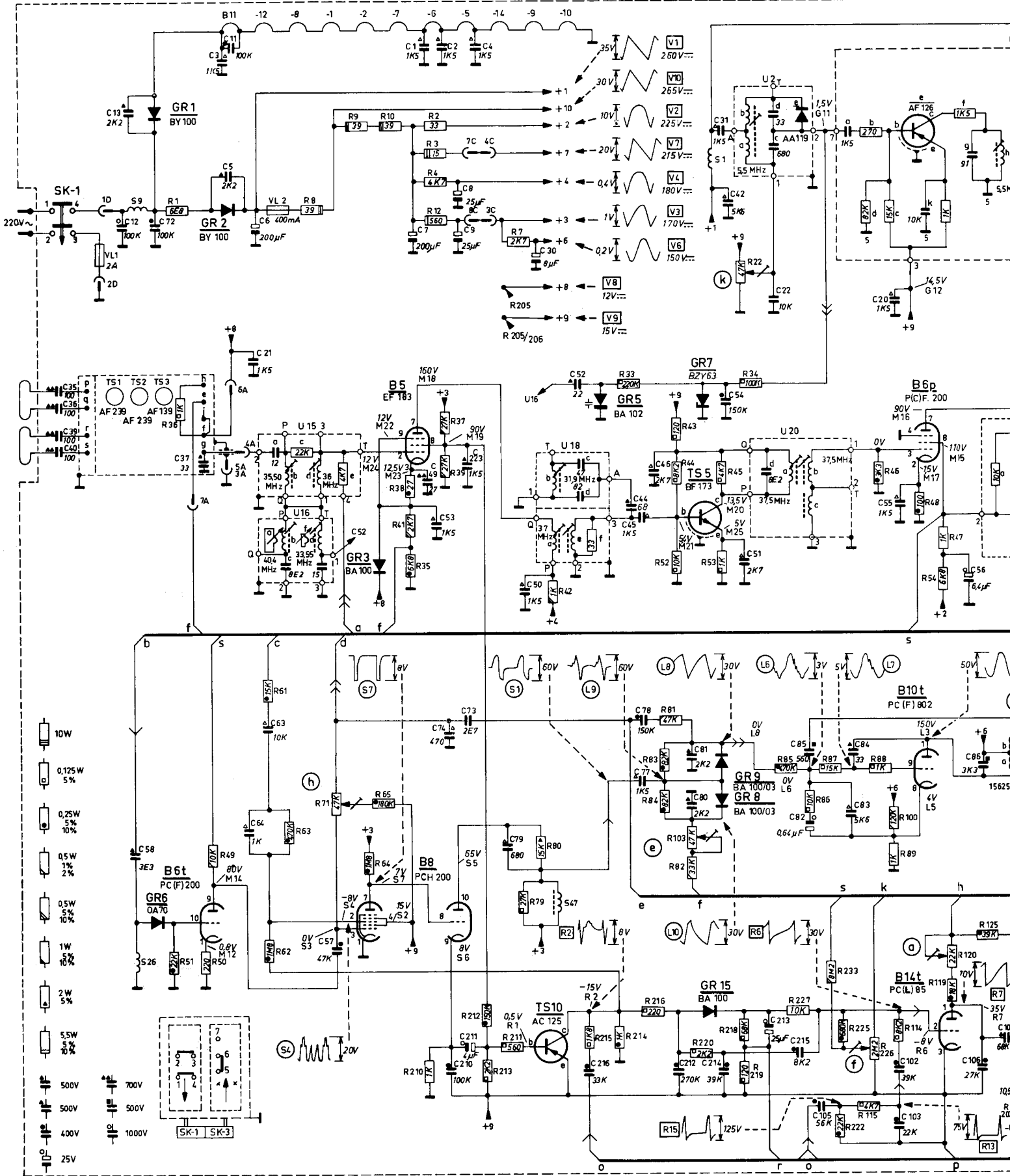
D1





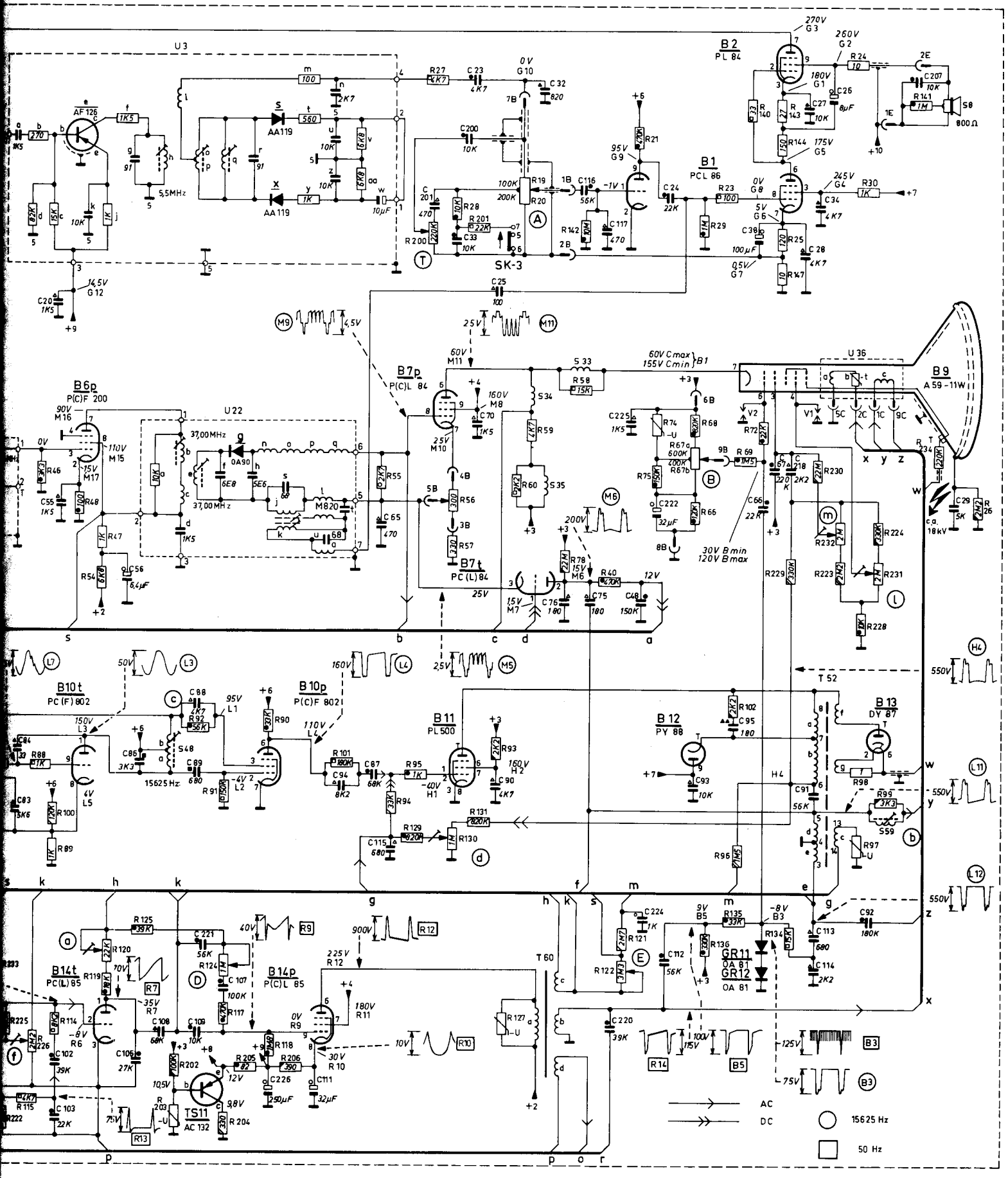
X 19 T 612

U.T.S.	S9 S26	U15 U16										S47 U18										U2 U20										S48 U
1-60	35 36 39 40 13 12	37	3	5 11	21 6											1 7 49 2 8 9 4	50 30	44 45 46	31 42	22											20	
51+100	58 72	63 64 57										74 53 73	79	52	77 78	80 81	54 51	82 85	83 84 55											86 56		
101-											210 211 223	79	216	212 214	213 215 105										102 103	106 108						



1 + 50	36 1	50 49	8	9	10 38 41 35 39 2 3 4 12 37	7	42	33	43 44	45 34 22											46	48 47						
R 51 + 100	51	61 62 63 71										65 64	79 80	83 84	52 81 82 53	85	86 87	88 89 100 54										
101 +											210	212 213 211	215 216	103 220	218 219	227	233 222 225 115 226 114	119 120 125 20										

S48 U3				U22				T60 S34 S35 S33				T52				U36 S59				S8									
20	86	56	88	89	107	226	111	115	201	200	76	75	116	117	220	225	222	112	224	93	95	66	67	91	92	218	113	114	207
83	84	55	102	103	106	108	109	221	107	226	111	115	201	200	76	75	116	117	220	225	222	112	224	93	95	66	67	91	92



46				48				47				27				28				19				20				40				21				29				23				25				24				26			
7	88	89	100	54	92	91	90	55	94	95	200	134	201	130	131	127	142	122	121	75	67	74	68	66	69	72	136	135	102	140	134	229	143	144	147	230	232	223	228	224	231	141	234												