

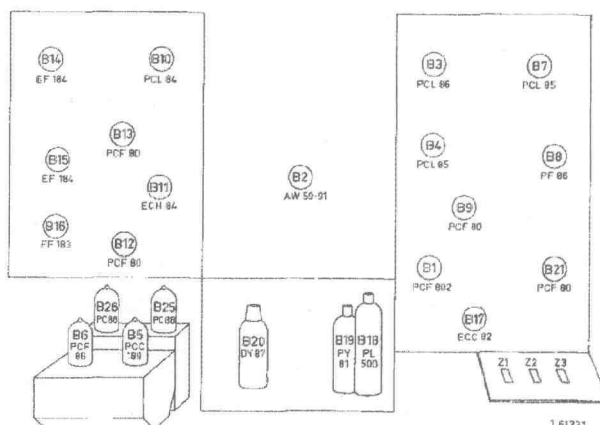
- 1. pauzetoets
- 2. netschakelaar (N)
- 3. UHF-schakelaar (U)
- 4. muziek-spraakschakelaar . . (LT)
- 5. contrast (C)
- 6. helderheid (H)
- 7. toonregelaar (T)
- 8. volumeregelaar (V)
- 9. kanaalkeuzerknop UHF
- 10. fijnafstemming UHF
- 11. kanaalkeuzerknop VHF
- 12. fijnafstemming VHF
- 13. antenne-aansluiting UHF
- 14. antenne-aansluiting VHF
- 15. aansluiting afstandsbediening
AT 6320-03
- 16. verticale lineariteit (VL)
- 17. beeldhoogte (BH)

De letters tussen haakjes zijn in het prinsipeschema in cirkeltjes aangegeven.

SPECIFICATIE

- antenne-aanpassing 300 Ohm
- netspanning 220 V - 50 Hz
- verbruik 200 Watt
- beeldbuis AW 59-91
- luidsprekers AD 3700 AM
AD 2300 CZ
- afmetingen 49 x 72 x 34/46 cm.
- afstandsbediening AT 6320-03
- kanalen E2 t/m E11
UHF
- stelsysteem C.C.I.R.

BUIZENBEZETTING



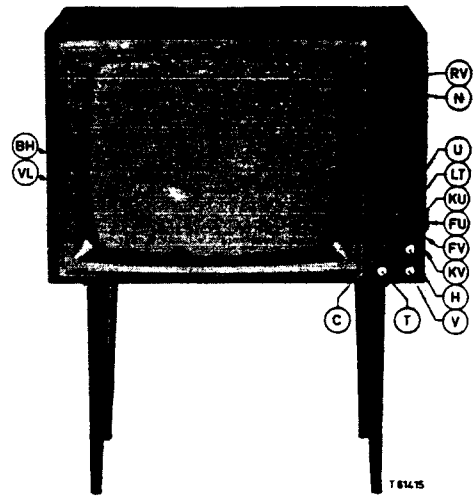
- | | | |
|--------------|-------------|------------------|
| B1 = PCF802 | B10 = PCL84 | B19 = PY81 |
| B2 = AW59-91 | B11 = ECH84 | B20 = DY87 |
| B3 = PCL86 | B12 = PCF80 | B21 = PCF80 |
| B4 = PCL85 | B13 = PCF80 | B25 = PC88 |
| B5 = PCC189 | B14 = EF184 | B26 = PC86 |
| B6 = PCF86 | B15 = EF184 | Z1 = 2000 mA (v) |
| B7 = PCL85 | B16 = EF183 | Z2 = 400 mA |
| B8 = PF86 | B17 = ECC82 | Z3 = 200 mA |
| B9 = PCF80 | B18 = PL500 | |

PHILIPS

Service

TV

23TX362A/00B/06B



- | | | |
|---|---|--|
| V Volumeregelaar
Volume control
Contrôle de volume
Lautstärkereglér | RV Rapido Vision
Rapido Vision
Rapido Vision
Rapido Vision | KV Kanaalschakelaar V.H.F.
Channel selector switch V.H.F.
Commutateur de canaux V.H.F.
Kanalschalter VHF |
| T Toonregelaar
Tone control
Contrôle de tonalité
Tonregler | H Helderheidsregelaar
Brilliance control
Contrôle de luminosité
Helligkeitsregler | FV Fijnregelaar V.H.F.
Vernier tuning V.H.F.
Syntonisation précise V.H.F.
Feinabstimmung |
| N Netschakelaar
Mains switch
Interrupteur de réseau
Netzschalter | C Contrastregelaar
Contrast control
Contrôle de contraste
Kontrastregler | BH Beeldhoogteregelaar
Vertical height control
Contrôle hauteur d'image
Bildhöhenregler |
| LT Spraak-muziekschakelaar
Speech-music switch
Commutateur parole-musique
Sprache-Musikschalter | KU Kanaalschakelaar U.H.F.
Channel selector switch U.H.F.
Commutateur de canaux
Kanalschalter UHF | VL Verticale lineariteit
Vertical linearity
Linéarité verticale
Vertikal-Linearität |
| U U.H.F.-schakelaar
U.H.F. switch
Commutateur de U.H.F.
UHF-Schalter | FU Fijnregelaar U.H.F.
Vernier tuning U.H.F.
Syntonisation précise U.H.F.
Feinabstimmung UHF | |

SPECIFICATIE

Geschikt voor ontvangst van zenders werkende volgens de Gerbernorm. Kanaalkiezer met cascade-ingang.

Antenne-aanpassing	300 Ω
Beeld M.F.	38.9 MHz
Geluid M.F.	5.5 MHz
Netspanning	220 V~
Verbruik	180 W
Smeltveiligheden	400,2000, 200 mA
Beeldbuis	AW 59-91
Luidsprekers	AD 3700AM AD 2300CZ
Afmetingen	515x746x455 mm
Afstandsbediening	AT 6320-03
Kanaal	E2 : 47 - 54 Mc/s
Channel	E3 : 54 - 61 Mc/s
Canal	E4 : 61 - 68 Mc/s
Kanäle	E5 : 174 - 181 Mc/s

SPECIFICATION

Suitable for the reception of transmitters working according to the norm Gerber. Channel selector with cascade input.

Aerial matching	300 Ω
Picutre I.F.	38.9 Mc/s
Sound I.F.	5.5 Mc/s
Mains voltage	220 V~
Consumption	180 W
Fuses	400,2000, 200 mA
Cathode ray tube	AW 59-91
Loudspeakers	AD 3700AM AD 2300CZ
Dimensions	515x746x455 mm
Remote control	AT 6320-03
E6	181 - 188 Mc/s
E7	188 - 195 Mc/s
E8	195 - 202 Mc/s
E9	202 - 209 Mc/s

SPECIFICATION

Convient pour la réception d'émetteurs fonctionnant suivant la norme Gerber. Sélecteur de canaux avec entrée de cascade.

Adapteur d'antenne	300 Ω
Image F.I.	38.9 Mc/s
Son F.I.	5.5 Mc/s
Tension de réseau	220 V~
Consommation	180 W
Fusibles	400,2000, 200 mA
Tube d'image	AW 59-91
Haut-parleur	AD 3700AM AD 2300CZ
Dimensions	515x746x455 mm
Commande à distance	AT 6320-03
E10	209 - 216 Mc/s
E11	216 - 223 Mc/s
UHF	470 - 790 Mc/s

TECHNISCHE DATEN

Geeignet zum Empfang von Sendern, die nach der Gerbernorm arbeiten. Kaskode-Trommelwähler.

Antennenanpassung	300 Ω
Bild ZF	38.9 Mc/s
Ton ZF	5.5 Mc/s
Netzspannung	220 V~
Leistungsaufnahme	180 W
Sicherungen	400, 2000, 200 mA
Bildröhre	AW 59-91
Lautsprecher	AD 3700AM AD 2300CZ
Abmessungen	515x746x455 mm
Fernbedienung	AT 6320-03
E10	209 - 216 Mc/s
E11	216 - 223 Mc/s
UHF	470 - 790 Mc/s

SERVICE INFORMATION										
---------------------	--	--	--	--	--	--	--	--	--	--

Central Service Division N.V. PHILIPS' GLOEILAMPENFABRIEKEN, Eindhoven

Confidential information for Philips Service Dealers

23TX362A-00B

Op enkele verschillen na is deze ontvanger gelijk aan de 23TX360A-00B. De verschillen zijn :

Elektrisch :

Afgevoerd :

S11 AD 3725A/02
C60 904/100E
C76 904/P560E
C93 906/8K2
R80 900/56E

Toegevoegd :

S11 AD 3700 AM
S100 AD 2300 CZ
L1 7121D
C60 904/330E
R80 902/27E
R304 931/A270E

Mechanisch :

Afgevoerd :

Luidsprekerrooster P5 350 61/423KS
Achterwand A3 236 24
Druktoetseenheid U-RS A3 231 33
Druktoetseenheid N-LT A3 231 32
Indicatieschaal A3 971 48
Nylon koppelstuk op as
(knoppen voorzijde) P5 172 96/148ZZ
Plaat smeltveiligheid A3 238 51
Druktoetsen A3 266 33

Toegevoegd :

Luidsprekerrooster P5 350 51/159KS
Achterwand A3 274 57
Druktoetseenheid, boven A3 239 26
Druktoetseenheid, onder A3 239 25
Indicatieschaal A3 972 03
Nylon koppelstuk op as
(knoppen voorzijde) P5 261 15/332NB
Plaat, smeltveiligheid A3 299 97
Lens A3 286 91

De wijzigingen zijn toegevoegd.

23TX362A-06B

Dit apparaat is gelijk aan de 23TX362A-00B, doch in een lichte kast.

23TX362A-00B

Excepté quelques différences ce récepteur est identique au 23TX360A-00B. Les différences sont :

Partie électrique :

Supprimé :

S11 AD 3725A/02
C60 904/100E
C76 904/P560E
C93 906/8K2
R80 900/56E

Ajouté :

S11 AD 3700 AM
S100 AD 2300 CZ
L1 7121D
C60 904/330E
R80 902/27E
R304 931/A270E

Partie mécanique :

Supprimé :

Grille de haut-parleur P5 350 61/423KS
Panneau arrière A3 236 24
Bloc de boutons poussoirs U-RS A3 231 33
Bloc de boutons poussoirs N-LT A3 231 32
Cadran d'indication A3 971 48
Pièce de raccordement en nylon
sur axe (boutons de la face avant) P5 172 96/148ZZ
Plaque de fusible A3 238 51
Boutons poussoirs A3 266 33

Ajouté :

Grille de haut-parleur P5 350 51/159KS
Panneau arrière A3 274 57
Bloc de boutons poussoirs dessus A3 239 26
Bloc de boutons poussoirs dessous A3 239 25
Cadran d'indication A3 972 03
Pièce de raccordement en nylon
sur axe (boutons de la face avant) P5 261 15/332NB
Plaque de fusible A3 299 97
Lentille A3 286 91

Les modifications ont été ajoutées.

23TX362A-06B

Ce récepteur est identique au 23TX362A-00B, mais la couleur de l'ébénisterie est claire.

2

23TX362A-00B

Dieses Gerät ist gleich dem 23TX360A-00B, aber mit einigen Ausnahmen. Die Aenderungen sind :

Elektrisch :

Entfallen :

S11	AD 3725A/02
C60	904/100E
C76	904/P560E
C93	906/8K2
R80	900/56E

Hinzugefügt :

S11	AD 3700 AM
S100	AD 2300 CZ
L1	7121D
C60	904/330E
R80	902/27E
R304	931/A270E

Mechanisch :

Entfallen :

Lautsprechergritter	P5 350 61/423KS
Rückwand	A3 236 24
Druckasteneinheit U-RS	A3 231 33
Druckasteneinheit N-LT	A3 231 32
Indikationskala	A3 971 48
Nylonkupplungsstück auf Achse (Knöpfe Vorderseite)	P5 172 96/148ZZ
Platte für Schmelzsicherung	A3 238 51
Drucktasten	A3 266 33

Hinzugefügt :

Lautsprechergritter	P5 350 51/159KS
Rückwand	A3 274 57
Druckasteneinheit oben	A3 239 26
Druckasteneinheit unten	A3 239 25
Indikationskala	A3 972 03
Nylonkupplungsstück auf Achse (Knöpfe Vorderseite)	P5 261 15/332NB
Platte für Schmelzsicherung	A3 299 97
Linse	A3 286 91

Die Aenderungen sind hinzugefügt.

23TX362A-06B

Dieser Empfänger ist gleich dem 23TX362A-00B, aber die Farbe des Gehäuses ist hell.

23TX362A-00B

With several differences this receiver is equal to the 23TX360A-00B. The differences are :

Electrical part :

Deleted :

S11	AD 3725A/02
C60	904/100E
C76	904/P560E
C93	906/8K2
R80	900/56E

Added :

S11	AD 3700 AM
S100	AD 2300 CZ
L1	7121D
C60	904/330E
R80	902/27E
R304	931/A270E

Mechanical part :

Deleted :

Loudspeaker grill	P5 350 61/423KS
Rear panel	A3 236 24
Push button unit U-RS	A3 231 33
Push button unit N-LT	A3 231 32
Indication scale	A3 971 48
Nylon coupling piece on shaft (front knobs)	P5 172 96/148ZZ
Plate of fuse	A3 238 51
Push buttons	A3 266 33

Added :

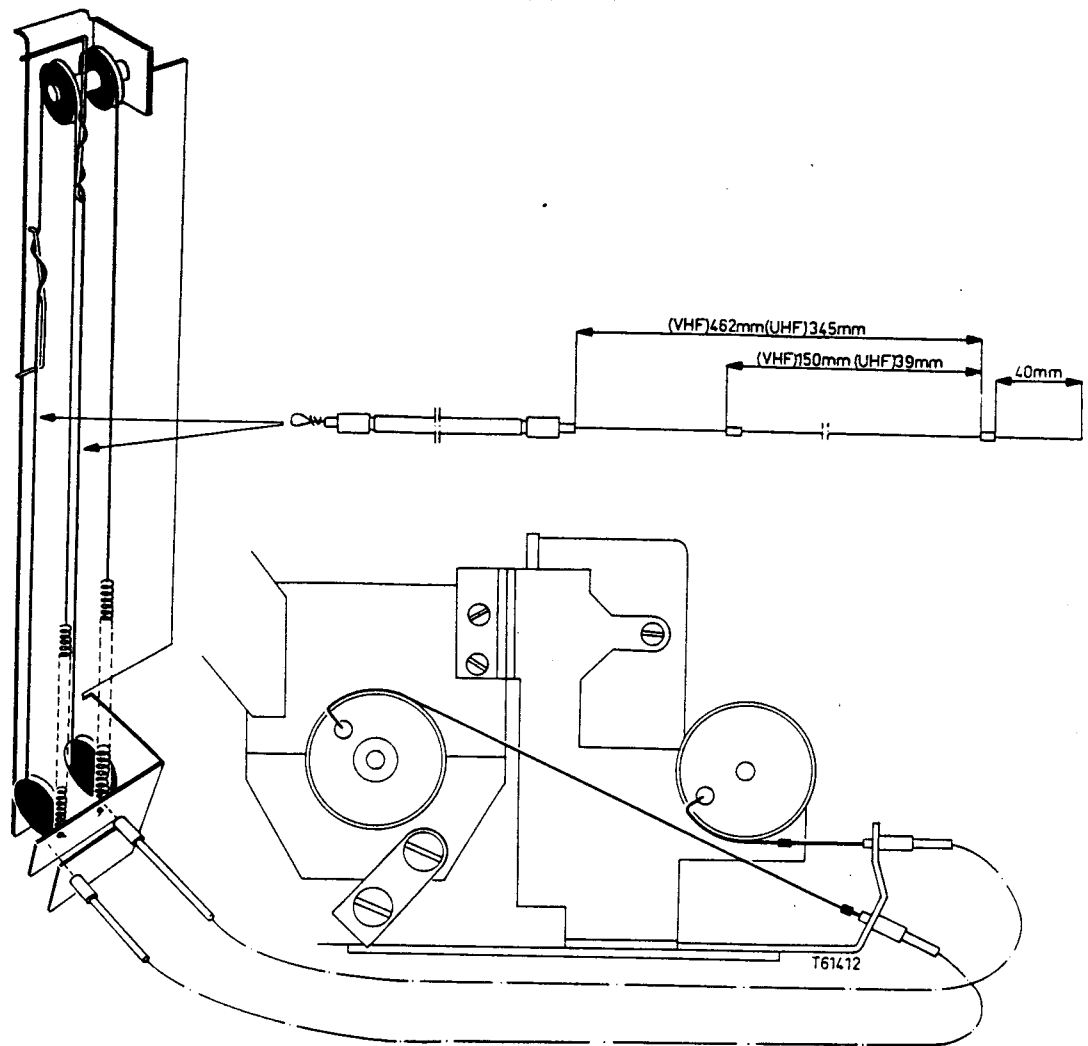
Loudspeaker grill	P5 350 51/159KS
Rear panel	A3 274 57
Push button unit above	A3 239 26
Push button unit under	A3 239 25
Indication scale	A3 972 03
Nylon coupling piece on shaft (front knobs)	P5 261 15/332NB
Plate of fuse	A3 299 97
Lens	A3 286 91

The modifications have been added.

23TX362A-06B

This receiver is equal to the 23TX362A-00B, but in a light coloured cabinet.

2

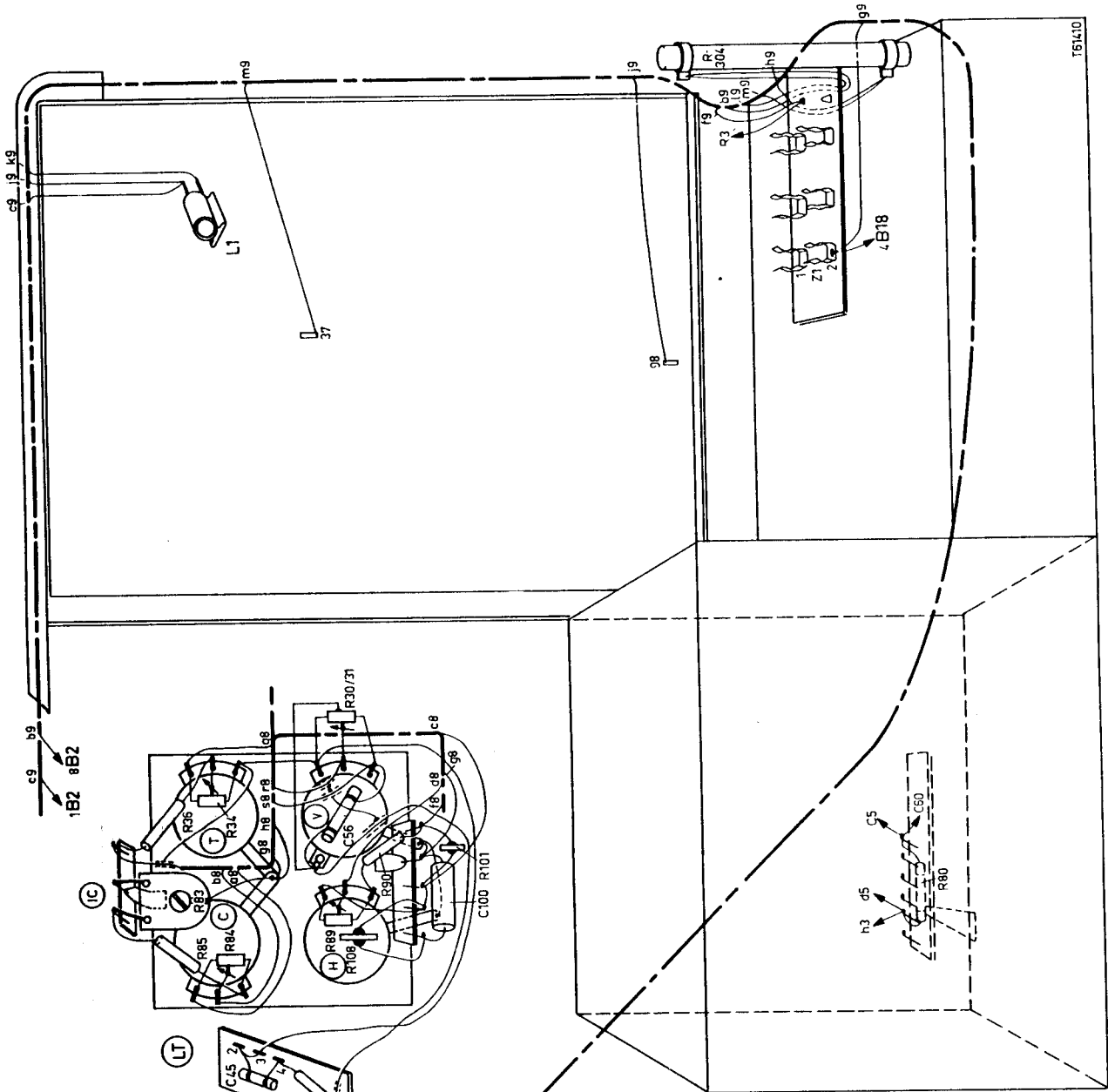


Neem voor alle reparaties steeds Philips Service onderdelen.

Take Philips Service parts — then you are safe.

Nimm doch Philips Service Teile, dann geht man sicher.

Utilisez les pièces Détachées Philips, c'est plus sûr.



151410

