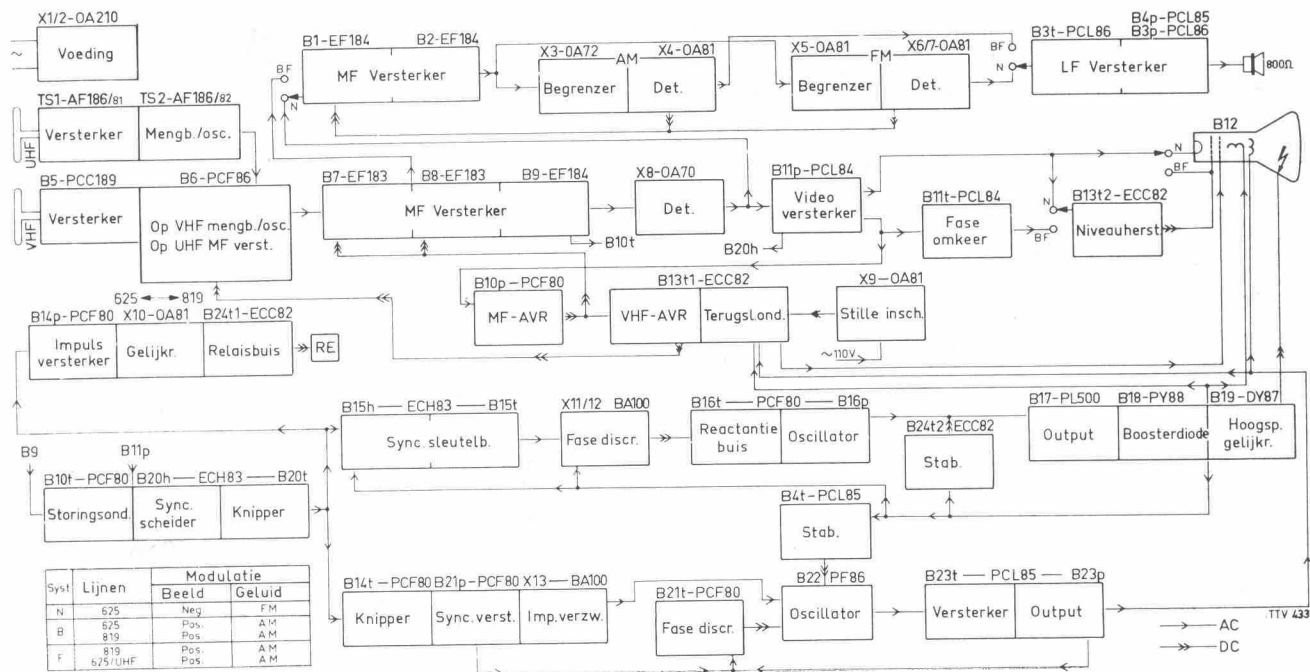


## BEDIENINGSORGANEN

1. UHF-schakelaar 625F (SKE)
2. UHF-schakelaar CCIR (SKC)
3. Geluidsterkteregelaar (A-R43/44)
4. VHF-schakelaar (SKG)
5. Toonregelaar (B-R48)
6. Spraak-muziekschakelaar (SKB)
7. Helderheidsregelaar (C-R117)
8. Rapidovision (SKF)
9. Contrastregelaar (D-R95)
10. Netschakelaar (SKA)
11. Afstemming UHF
12. Kanaalkiezer VHF
13. Fijnregeling VHF
14. Verticale lineariteit (E-R198)
15. Beeldhoogteregelaar (F-R199)
16. Aansluiting afstandsbediening AT 6320-03
17. Systeeminstelling

De letters tussen haakjes komen ook voor in het principe-schema. In enkele gevallen is het nummer van de weerstand van de betreffende instelling tussen haakjes vermeld.

## BLOKSCHEMA



## VERWIJDEREN VAN DE ACHTERWAND

Hierbij gaat men als volgt te werk:

1. Apparaat uitschakelen.
2. Plaats het apparaat zo, dat de achterwand van de kast samenvalt met de rand van de tafel.
3. Verwijder de bevestigingsschroeven aan de bovenzijde van de kast.
4. Klap nu de achterwand voorzichtig naar achteren en licht vervolgens de achterwand uit de klemmen aan de onderzijde van de kast.

## SPECIFICATIE

Antenne-aanpassing	: 300 ohm.
Netspanning	: 110 V -127 V -220 V -50 Hz
Verbruik	: 200 W
Beeldbuis	: A59-11W
Luidspreker	: AD 3800 AM AD 2300 CZ
Afmetingen	: 93 x 80 x 35/47 cm
Afstandsbedieningseenheid	: AT 6320-03
Kanalen	: VHF - E2 t/m E11 - F6, F8a UHF
Systeem	: C.C.I.R. 625 B 819 819 F - 625 F

## CODENUMMERS

Knop 3, 5, 7, 9	4822 109 00336
Knop (1+2+4)-(6+8+10)	4822 110 00267
Knop 12+13	A3 509 44
Knop 11	A3 509 48
Knop 14, 15	P5 266 35/HA

## VERVANGEN VAN DE BUIZEN IN DE HOOGSPANNINGSKOOI

1. Sluit de hoogspanningsaansluiting van de beeldbuis tegen het chassis kort. Dit om de achtergebleven lading van de beeldbuis onschadelijk te maken.
2. Draai de bevestigingsschroeven van het deksel enige slagen los, waarna het deksel verwijderd kan worden.
3. Licht vervolgens het dopje van de hoogspanningsbuis (DY87) en trek de buis voorzichtig uit de voet.
4. De beide andere buizen (PY88, PL500) kan men uitnemen, nadat de veren aan de toppen voorzichtig zijn verwijderd.

Bij het inzetten van de hoogspanningsbuis de topaansluiting weer goed aandrukken.

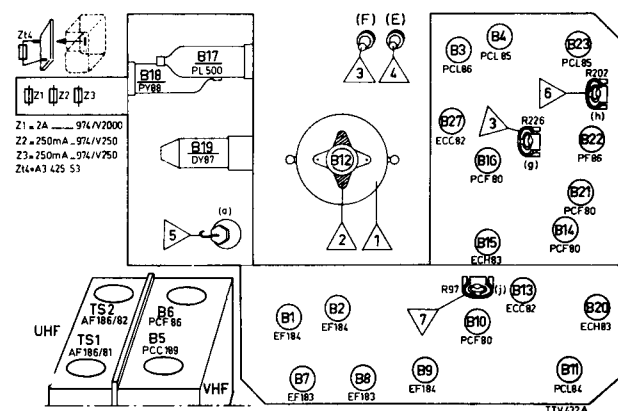
## INSTELLING VAN HET SYSTEEM

Voor de instelling van het systeem dient eerst de achterwand verwijderd te worden. Op de achterwand van de hoogspanningskooi zijn de verschillende standen aangegeven (Zie ook onder: „Bedieningsorganen”, inleiding TV-gedeelte).

Bij het wijzigen van het systeem moet eerst de schroef worden ingedrukt en daarna de rode punt op de schroef in de richting van het gewenste systeem worden gedraaid, zoals op de hoogspanningskooi is aangegeven.

De systeemwals mag nooit met de hand worden verdraaid.

## BUIZENPLAATSING



## BUIZENOVERZICHT

B1 = EF184	B12 = A59-11W	B22 = PF86
B2 = EF184	B13 = ECC82	B23 = PCL85
B3 = PCL86	B14 = PCF80	B24 = ECC82
B4 = PCL85	B15 = ECH83	TS1 = AF 186/81
B5 = PCC189	B16 = PCF80	TS2 = AF 186/82
B6 = PCF86	B17 = PL500	Z1 = 974/V2000
B7 = EF183	B18 = PY88	Z2 = 974/V250
B8 = EF183	B19 = DY87	Z3 = 974/V250
B9 = EF184	B20 = ECH83	Zt4 = A3 425 53
B10 = PCF80	B21 = PCF80	L1 = 955/D6 x 50
B11 = PCL84		

L1 is het signallampje van de rapidovision

## INSTELLINGEN (zie „Buisenplaatsing”)

### 1. Het rechtzetten van het beeld

De klembeugel van de deflectie-eenheid iets losschroeven. Nu de deflectie-eenheid een beetje naar links of naar rechts draaien.

### 2. Centrering

Op de achterzijde van de deflectie-eenheid zijn twee beweegbare platen aangebracht. Hiermede kan men het beeld respectievelijk in horizontale en in verticale richting verschuiven.

### 3. Beeldhoogte

In te stellen met knop 15 (F-R199). Bovendien kan door middel van R226 (g) de beeldhoogte bij 625 lijnen gelijk worden gemaakt aan die bij 819 lijnen.

### 4. Verticale lineariteit

In te stellen met knop 14 (E-R198)

### 5. Horizontale lineariteit

Stel het apparaat op normale wijze op een zender in. Draai de plastic schroef van S54 (a) iets los. Door het metalen oogje in of uit S54 te schuiven kan men de lineariteit instellen.

### 6. Het stilzetten van een in verticale richting lopend beeld

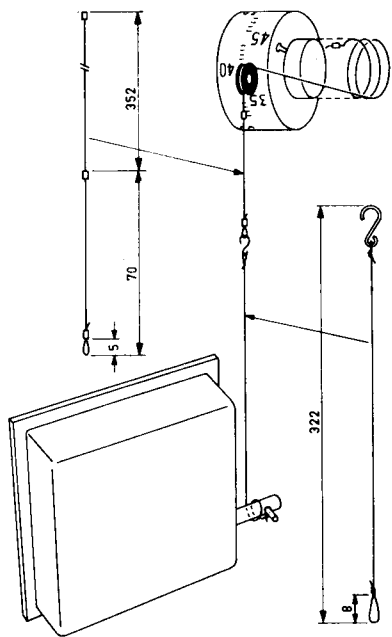
R202 (h) iets bijregelen tot het beeld stil staat. Daarna controleren of dat ook nog het geval is als de kanaalkiezer knop wordt verdraaid.

### 7. Contrastregeling

Contrastregelaar op minimum instellen. Systeemschakelaar moet in stand C.C.I.R. staan.

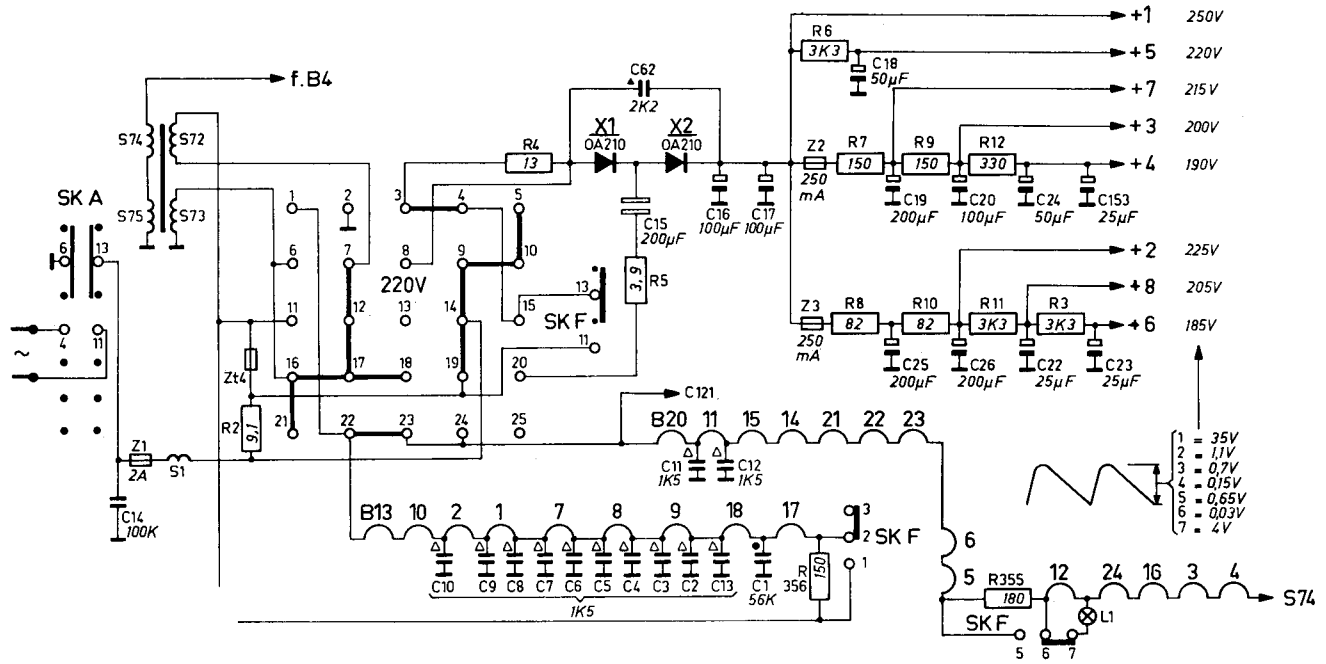
Stel het apparaat op normale wijze op een zender in. Met R97 (j) het contrast zodanig instellen, dat een goed gesynchroniseerd beeld juist zichtbaar wordt.

# SNAARLOOP

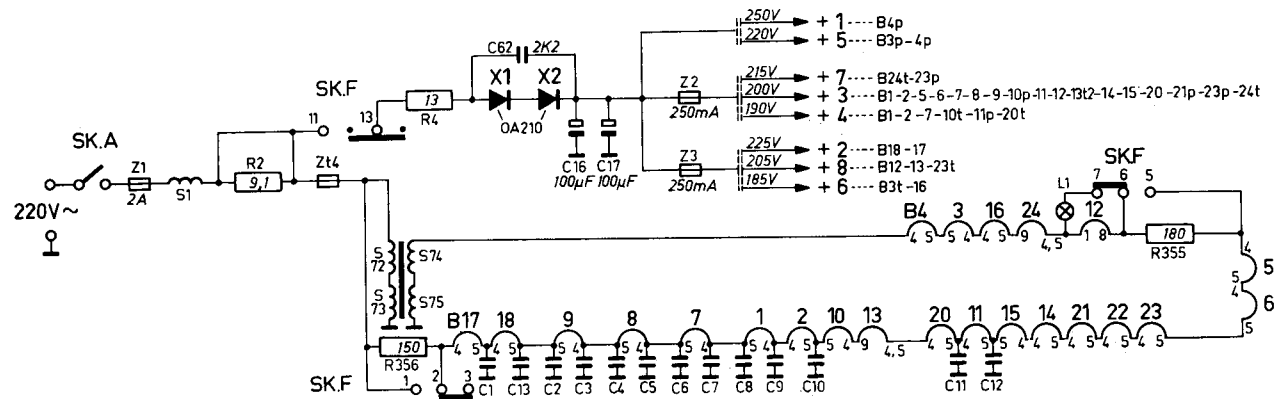


TTV 341

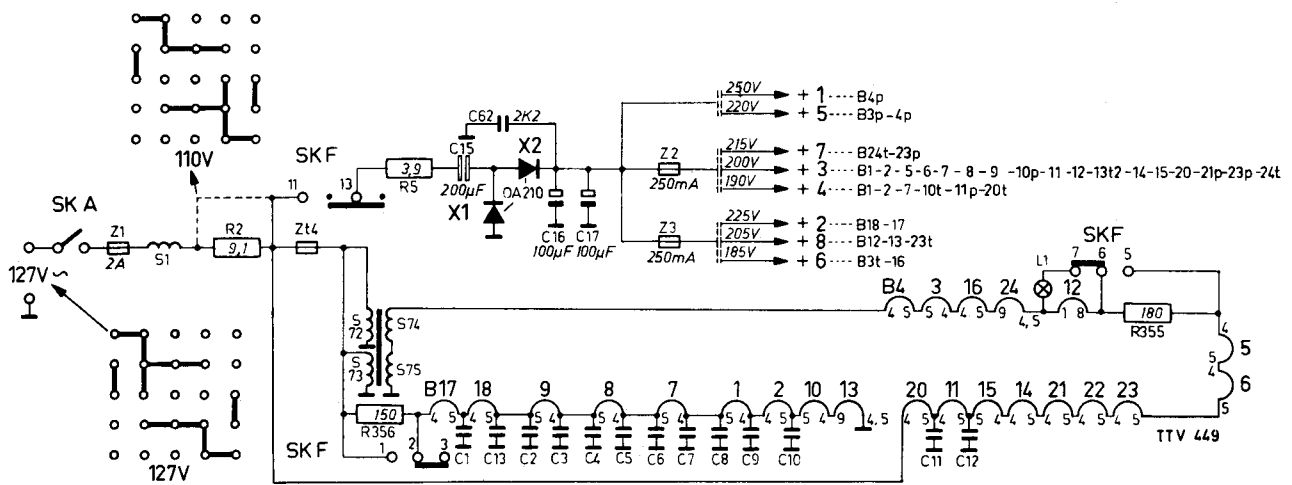
**SCHEMA'S VOEDINGSGEDEELTE**



Schema van het voedingsgedeelte bij aansluiting op 220 Volt.

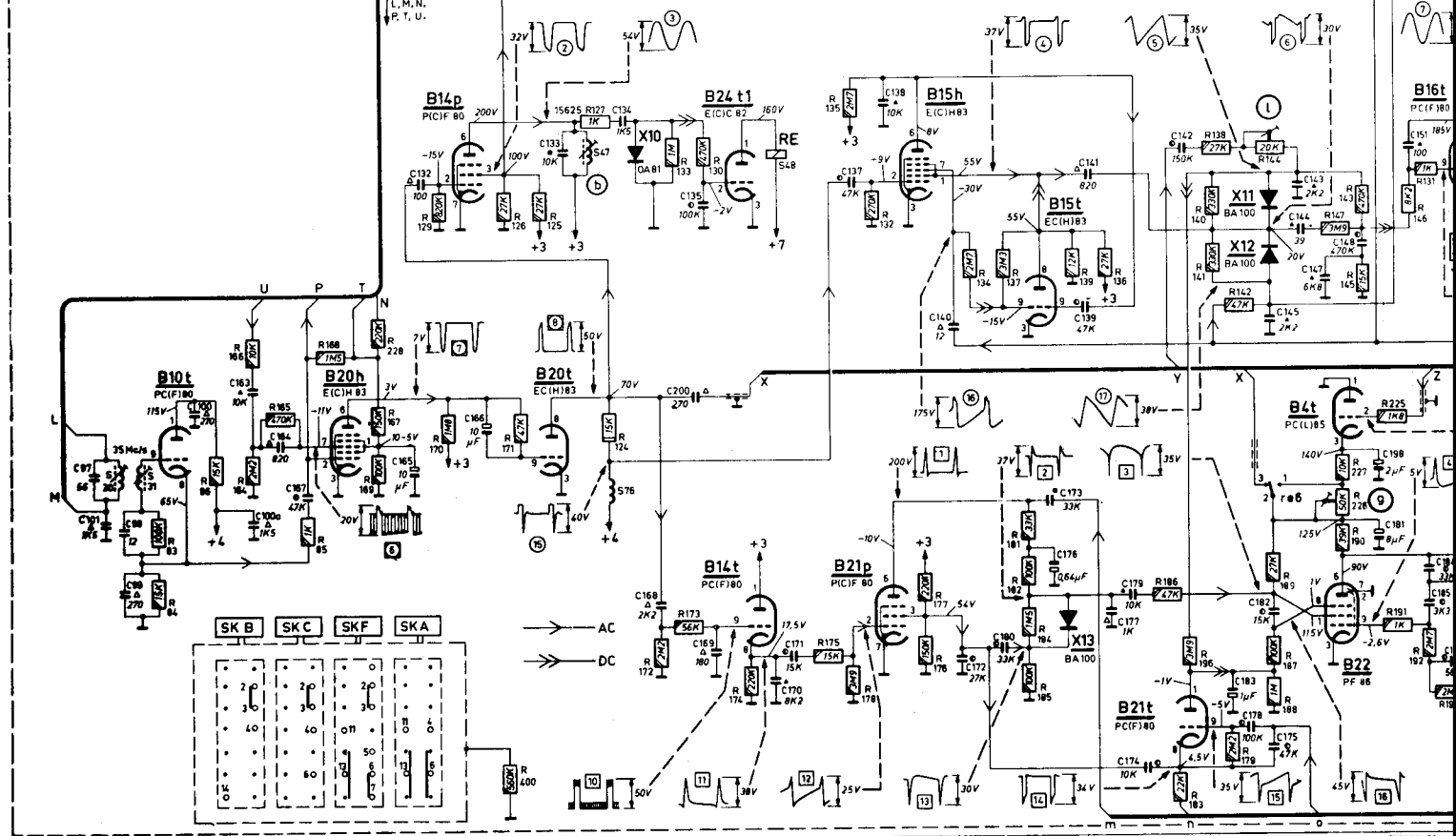
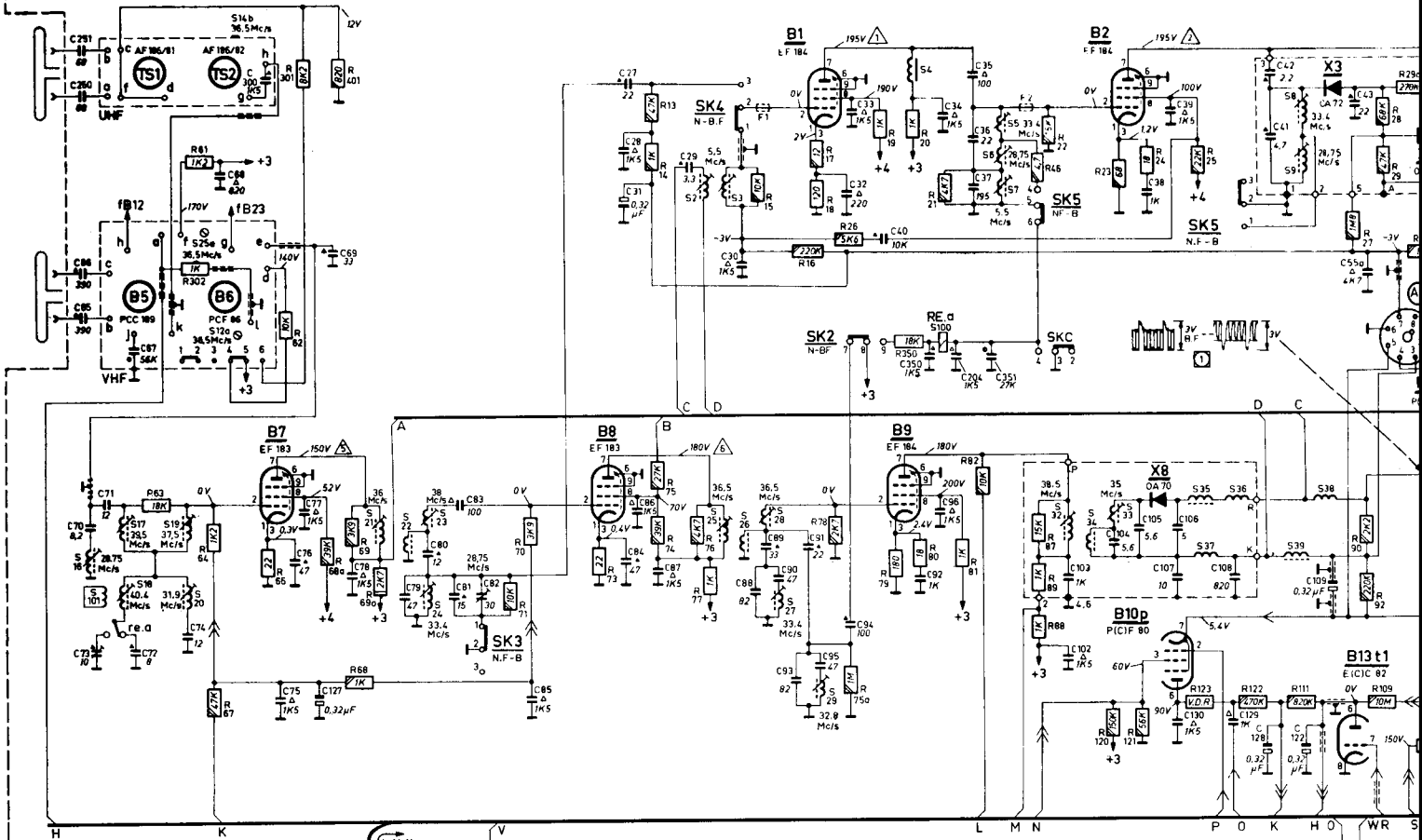


Vereenvoudigd schema van het voedingsgedeelte bij aansluiting op 220 Volt.



Vereenvoudigd schema van het voedingsgedeelte bij aansluiting op 220 Volt. De doorverbindingen van de spanningscarroussel-stand 110 Volt - zijn links boven aangegeven, die voor - stand 127 Volt - links onderaan.

S	30	16 21 18 10 19 20	25a 12a 14a	7 22 2324	47 76	2 25 26 3 28 48 27 29	4 100	5 6 7	32 34 33	15 27 16	39 9 8 38	8 9	39		
1-48						27 28 31	29 30		32 33 40	34 37 35 38	38 39		43		
50-99	65 66 70 71 72 73 74 67 97 98 99	68	75 76 77 69	78 79	80 81 83 82	85	84 86 87		88 89 90 91 95 91	94	92 96		95a		
100-149	101	100	102		103	104	134	135		136	140	139 141 103 102 104	142 107 109 110 114 5 106 144 129 128 143 127 107 109 108		
150-	250 251	183 252 300 184 187	185	132	166		168 153 200 169	170 171		137 138	172	180 202 351 176 173	177 179 174	183 178 182 175	198 181 151 184 185



						13 14	15	16 17 18 19	20 21	46 22	23 24	25	27 28 29	29a			
1-48						76 77	78	79 80	81 82	87 89 88			90	92			
50-99	63 64 65 66 67	65	67 68 69 68 69 60	63	64 67	65 71 70 68a 68	69a 69 73	75 76	77	79 80			81 82	87 89 88			
100-149		129	128 125	127 124	133	130		135	132	137	139 120 136	121	140 141 138 125 142 122 144	111 147 143 145	105 146 131 110		
150-199		184 168 165	168 189 187	170	171		172 173	174	175	178	176 177		181 182 184 185	139 120 136	121 140 141 138 125 142 122 144	111 147 143 145	105 146 131 110
200-	202	301 401 228		400					250						226 227 225		

