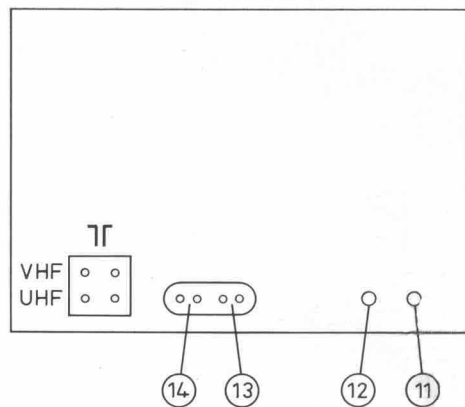
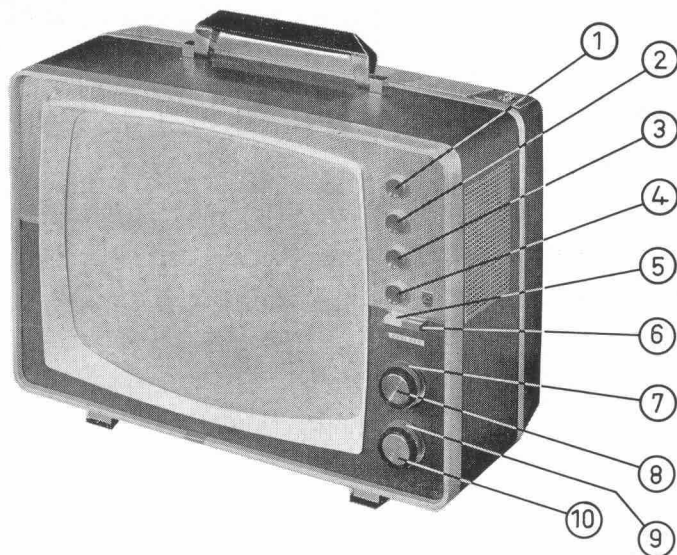


SUPER-ONTVANGER 19 TX 430 AT

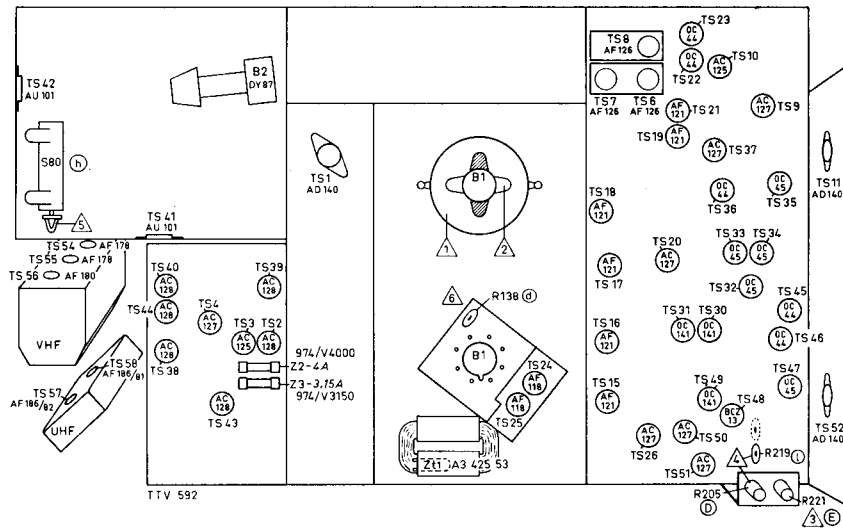


BEDIENINGSORGANEN

1. Geluidsterkteregelaar (A-R36/37)
+ Spraak-muziekschakelaar (SK2)
2. Toonregelaar (F-R45)
3. Helderheidsregelaar (B-R133)
4. Contrastregelaar (C-R119)
5. UHF-schakelaar (SKb)
6. Netschakelaar (SKa)
7. Fijnregeling VHF
8. Kanaalschakelaar VHF
9. Fijnregeling UHF
10. Kanaalschakelaar UHF
11. Beeldhoogteregelaar (E-R221)
12. Verticale lineariteit (D-R205)
13. Aansluiting wisselspanning
14. Aansluiting gelijkspanning

De letters tussen haakjes komen ook voor in het principe-schema. In enkele gevallen is het nummer van de weerstand van de betreffende instelling tussen haakjes vermeld.

PLAATSING HALFGELEIDERS



OVERZICHT HALFGELEIDERS

| | | |
|--------------|--------------|-----------------|
| B1 = A47-11W | TS21 = AF121 | TS42 = AU101 |
| B2 = DY87 | TS22 = OC44 | TS43 = AC128 |
| TS1 = AD140 | TS23 = OC44 | TS44 = AC128 |
| TS2 = AC128 | TS24 = AF118 | TS45 = OC44 |
| TS3 = AC125 | TS25 = AF118 | TS46 = OC44 |
| TS4 = AC127 | TS26 = AC127 | TS47 = OC45 |
| TS6 = AF126 | TS30 = OC141 | TS48 = BCZ13 |
| TS7 = AF126 | TS31 = OC141 | TS49 = OC141 |
| TS8 = AF126 | TS32 = OC45 | TS50 = AC127 |
| TS9 = AC127 | TS33 = OC45 | TS51 = AC127 |
| TS10 = AC125 | TS34 = OC45 | TS52 = AD140 |
| TS11 = AD140 | TS35 = OC45 | TS54 = AF178 |
| TS15 = AF121 | TS36 = OC44 | TS55 = AF178 |
| TS16 = AF121 | TS37 = AC127 | TS56 = AF180 |
| TS17 = AF121 | TS38 = AC128 | TS57 = AF186/82 |
| TS18 = AF121 | TS39 = AC128 | TS58 = AF186/81 |
| TS19 = AF121 | TS40 = AC128 | Z2 = 974/V4000 |
| TS20 = AC127 | TS41 = AU101 | Z3 = 974/V3150 |

INSTELLINGEN (zie „Plaatsing halfgeleiders”)

- 1. Het rechtzetten van het beeld**
De klembegel van de deflectie-eenheid iets losschroeven. Nu de deflectie-eenheid een beetje naar links of rechts draaien. Vergeet niet de klembegel weer vast te schroeven.
- 2. Centrering**
Op de achterzijde van de deflectie-eenheid zijn twee beweegbare platen aangebracht. Hiermede kan men het beeld respectievelijk in horizontale en in verticale richting verschuiven.
- 3. Beeldhoogte**
In te stellen met knop 11 (E-R221).
- 4. Verticale lineariteit**
In te stellen met knop 12 (D-R205) en met R219 (e).
- 5. Horizontale lineariteit**
In te stellen door de spoelkern in of uit S80 (h) te schuiven.
- 6. Helderheid**
Knop 4 (C-R119) op maximum en knop 3 (B-R133) op minimum instellen. Daarna R138 (d) zodanig regelen dat het licht juist verdwijnt.

HET VERWIJDEREN VAN DE ACHTERWAND

1. Apparaat uitschakelen
2. Verwijder de aansluitingen aan de achterzijde van het apparaat.
3. Het apparaat iets naar voren kantelen en de beide schroeven aan de onderzijde verwijderen.
4. Het apparaat in zijn oorspronkelijke stand terugbrengen en de beide schroeven aan de bovenzijde verwijderen.
5. Haal vervolgens de achterwand rechtstandig naar u toe.

SPECIFICATIE

| | |
|-----------------------------|-------------------------|
| Antenne-aanpassing | 300 ohm |
| Netspanning | 110-127-220-240V -50 Hz |
| Verbruik bij wisselspanning | 70 W |
| Accuvoeding | 12 V |
| Verbruik bij gelijkspanning | 43 W |
| Beeldbuis | A47-11W |
| Luidspreker | AE 370 08 |
| Afmetingen | 40 × 54 × 17/33 cm |
| Kanalen | VHF: E2 t/m E11 UHF |
| Systeem | C.C.I.R. |

CODENUMMERS

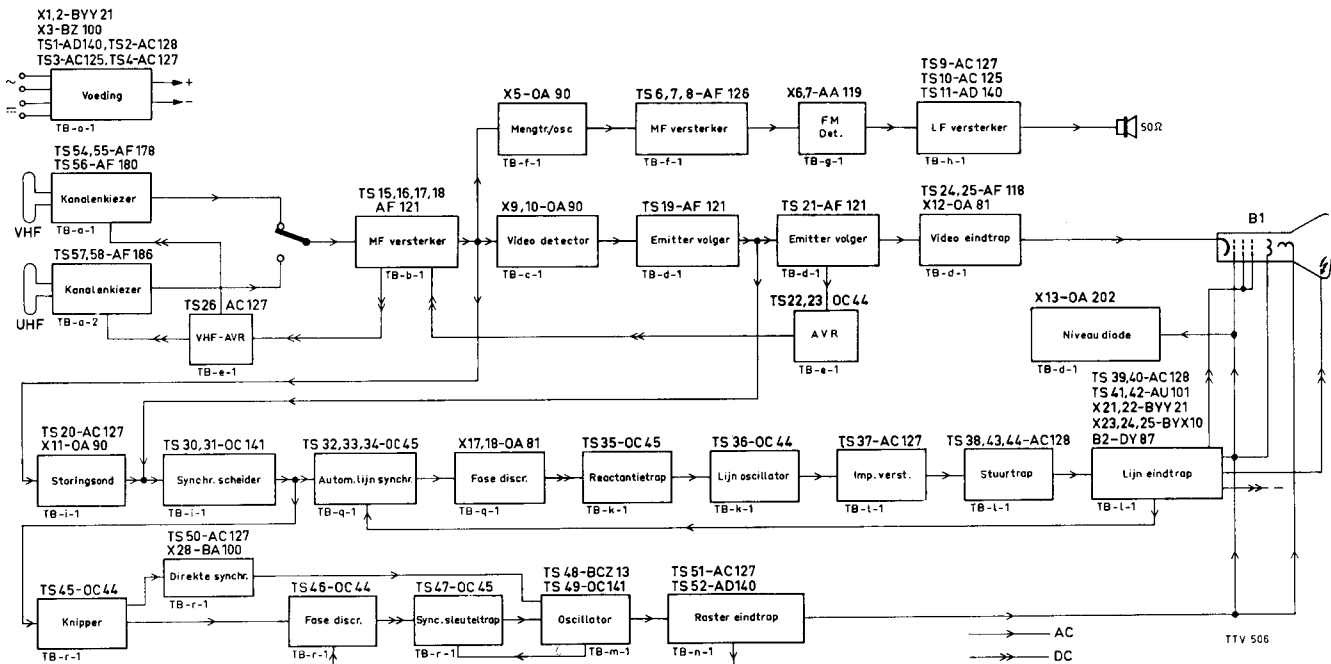
| | |
|--------------------------------|----------------|
| Knop 1, 2, 3, 4 | 4822 116 00691 |
| Knop 7 | 4822 107 00577 |
| Knop 8 | 4822 107 00575 |
| Knop 9 | 4822 107 00578 |
| Knop 10 | 4822 107 00576 |
| Knop 11, 12 | P5 260 35/HA |
| Veer in knoppen 1 t/m 4, 8, 10 | A3 319 13 |
| Veer in knop 9 | 4822 099 00471 |
| Druktoetseenheid | 4822 117 00204 |

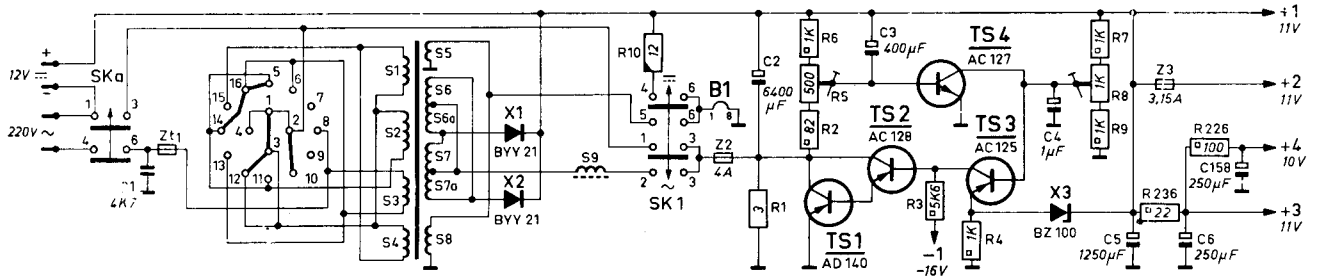
HET VERVANGEN VAN DE BUIS IN DE HOOG-SPANNINGSKOOI

1. Sluit de hoogspanningsaansluiting van de beeldbuis tegen het chassis kort. Dit om de achtergebleven lading van de beeldbuis onschadelijk te maken.
2. Draai de bevestigingsschroeven van het deksel enige slagen los, waarna het deksel verwijderd kan worden.
3. Licht vervolgens het dopje van de hoogspanningsbuis (DY88) en trek de buis voorzichtig uit de voet.

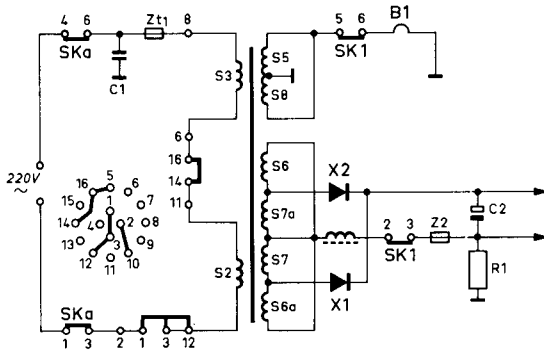
Bij het inzetten van de hoogspanningsbuis de topaansluiting weer goed aandrukken.

BLOKSCHEMA

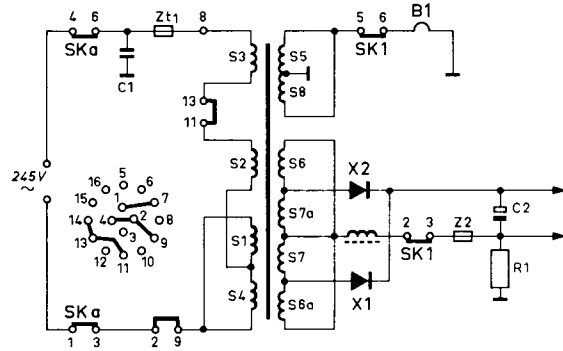




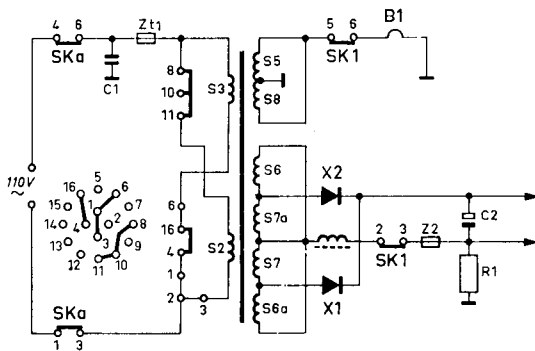
Schema van het voedingsgedeelte bij aansluiting op 220 Volt wisselspanning en bij aansluiting op 12 Volt gelijkspanning.



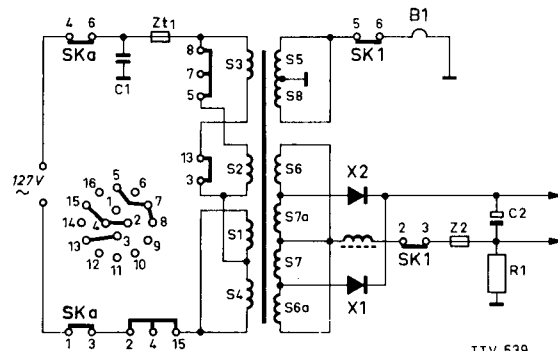
Vereenvoudigd schema bij aansluiting op 220 Volt.



Vereenvoudigd schema bij aansluiting op 245 Volt.

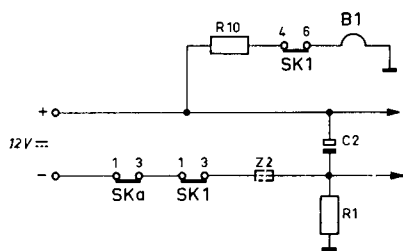


Vereenvoudigd schema bij aansluiting op 110 Volt.



Vereenvoudigd schema bij aansluiting op 127 Volt.

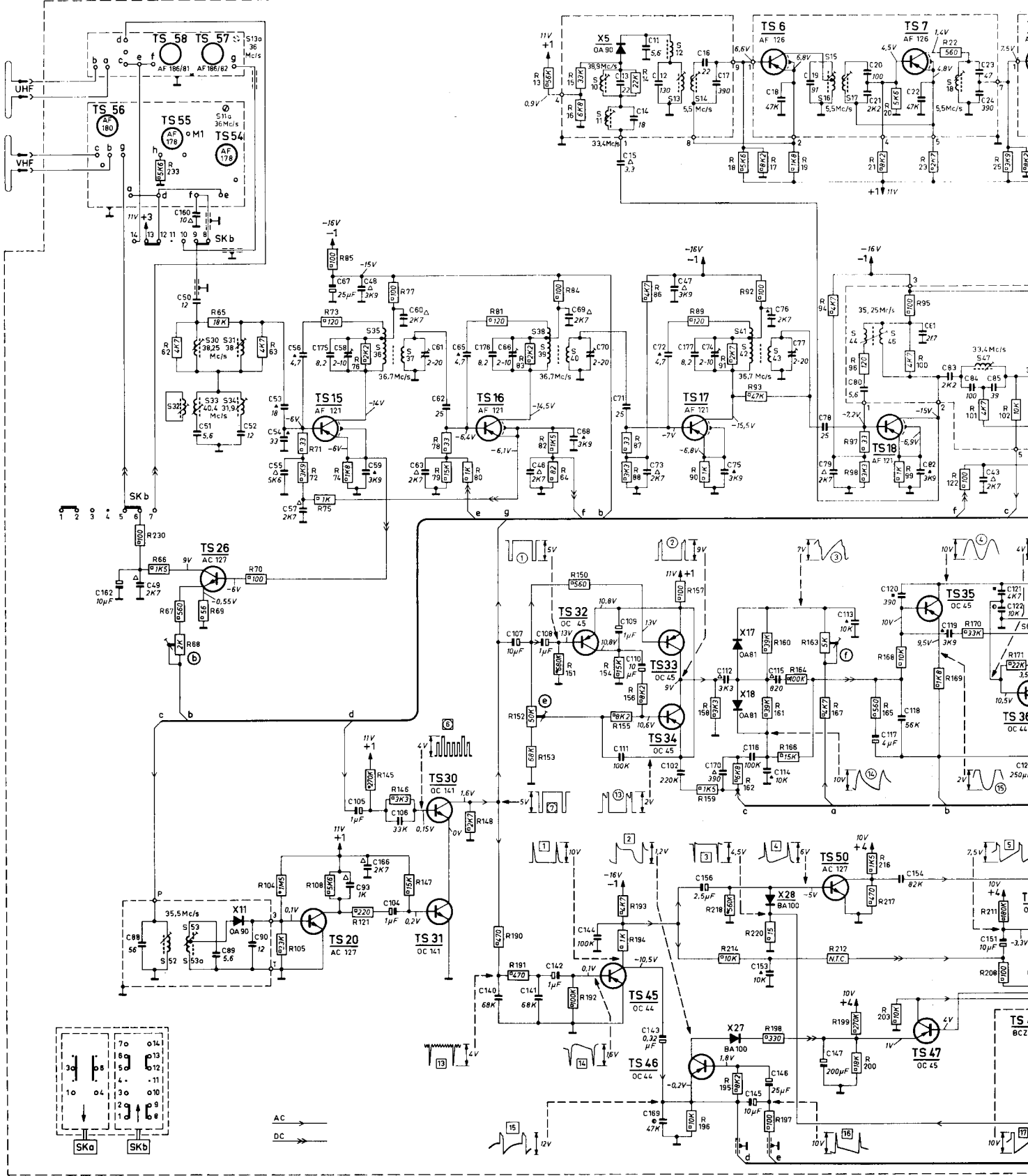
TTV 539



Vereenvoudigd schema bij aansluiting op 12 Volt gelijkspanning.

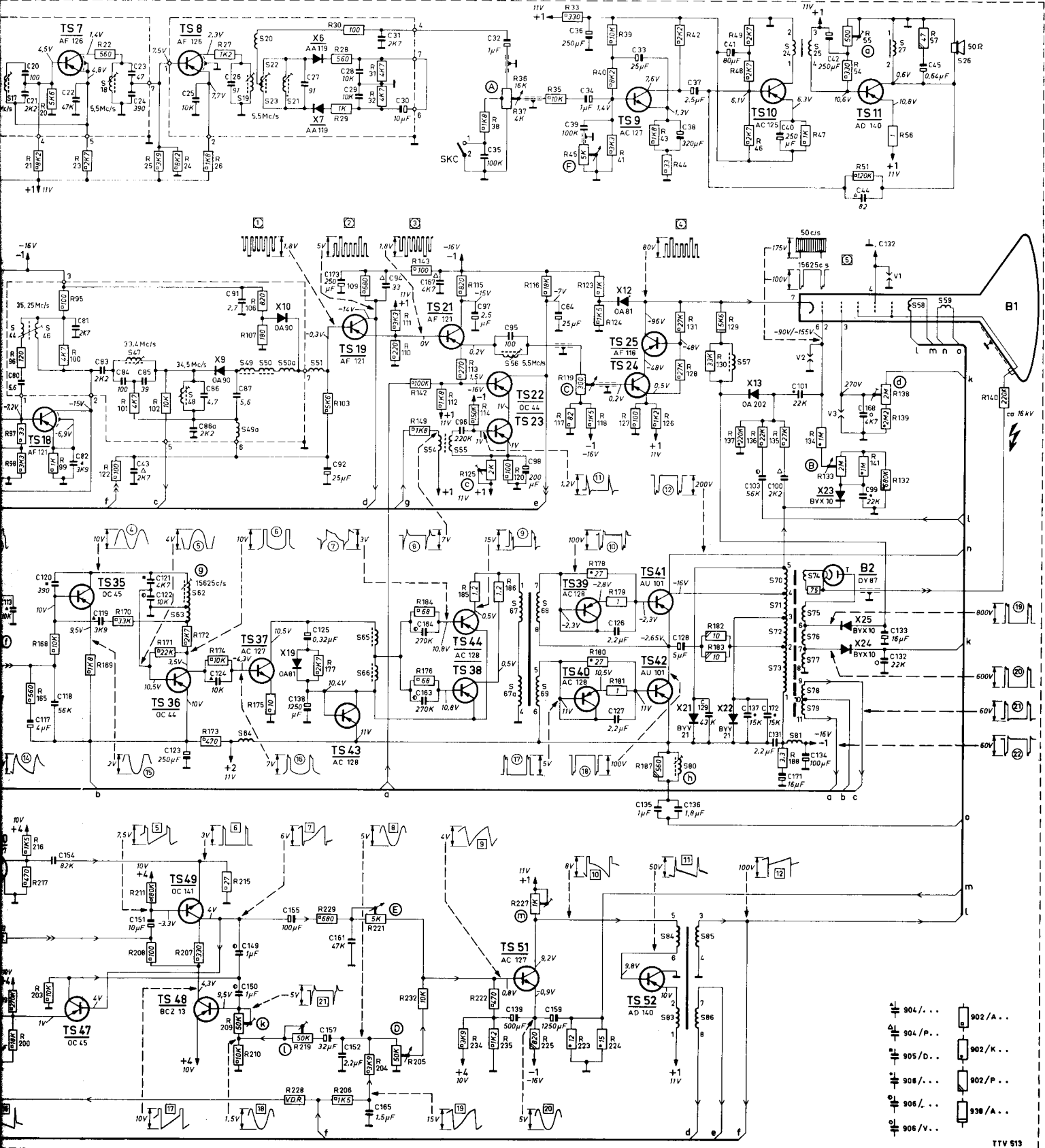
SCHEMA - 19 TX 430 AT

| | | | | | | | | | | | | | | | | | | | | | | | | | | | | | | | | | | | | | | | | | | | | | | | | | |
|---|--------|-----|-----|----|----|----|----|----|----|----|-----|-----|-----|-----|-----|-----|-----|-----|----|-----|-----|----|-----|-----|-----|-----|-----|-----|-----|-----|-----|-----|-----|-----|----|-----|-----|-----|-----|-----|----|----|-----|-----|----|-----|----|-----|-----|
| S | 1-75 | 49 | 50 | 51 | 52 | 53 | 54 | 55 | 56 | 57 | 67 | 58 | 48 | 59 | 60 | 63 | 61 | 62 | 65 | 66 | 46 | 69 | 68 | 70 | 71 | 13 | 14 | 11 | 12 | 13 | 14 | 4.1 | 4.2 | 4.3 | 16 | 15 | 17 | 4.4 | 4.6 | 18 | 47 | 63 | | | | | | | |
| C | 76-125 | 88 | | 89 | 90 | | | | | | 105 | 93 | 104 | 106 | | | | | | 107 | 108 | | | 109 | 111 | 110 | 102 | 112 | 116 | 115 | 114 | 116 | 77 | 78 | 79 | 113 | 80 | 117 | 120 | 118 | 82 | 81 | 83 | 119 | 84 | 121 | 85 | 122 | 123 |
| | 126- | 162 | 160 | | | | | | | | 175 | 166 | | | 176 | 140 | 141 | 142 | | | | | 144 | 169 | 143 | | | 177 | 156 | 170 | 145 | 153 | 146 | | | | 147 | | | 154 | | | 151 | | | | | | |



| | | | | | | | | | | | | | | | | | | | | | | | | | | | | | | | | | | | | | | | | | | | | | | | | | | | |
|---|---------|-----|-----|----|----|----|----|-----|-----|-----|----|----|----|-----|-----|-----|-----|----|----|-----|-----|-----|-----|-----|-----|-----|-----|-----|-----|-----|-----|-----|-----|-----|-----|-----|-----|-----|-----|-----|-----|----|-----|-----|-----|-----|-----|-----|-----|----|----|
| R | 1-100 | 66 | 67 | 62 | 68 | 69 | 65 | 70 | 63 | 71 | 72 | 75 | 73 | 85 | 74 | 76 | 77 | 78 | 79 | 80 | 81 | 83 | 82 | 13 | 64 | 15 | 84 | 16 | 87 | 88 | 14 | 86 | 90 | 89 | 91 | 92 | 93 | 17 | 19 | 94 | 96 | 97 | 98 | 21 | 20 | 99 | 95 | 23 | 100 | 22 | 25 |
| | 101-175 | | | | | | | 104 | 105 | 108 | | | | 121 | 145 | 146 | 147 | | | 148 | 152 | 153 | 151 | 150 | 154 | 155 | 156 | 157 | 158 | 159 | 162 | 161 | 160 | 166 | 164 | 163 | 167 | | | 165 | 168 | | 189 | 122 | 101 | 170 | 102 | 171 | | | |
| | 176- | 230 | 233 | | | | | | | | | | | | | | | | | | | | 190 | 191 | | 192 | 193 | 194 | 196 | 218 | 214 | 195 | 220 | 198 | 197 | 212 | 199 | 200 | 216 | 217 | 203 | | | | | | 208 | 211 | | | |

| | | | | | | | | | | | | | | | | | | | | | | | | | | | | | | | | | | | | | | | | | | | | | | | | | | | | | | | | | | | | | | | | | | | | | | | | | | | | |
|-----|----|-----|-----|-----|----|----|----|-----|----|-----|-----|-----|-----|-----|----|-----|----|----|-----|----|----|----|----|----|----|----|----|----|----|----|----|-----|-------|-----|-----|-----|-----|-----|-----|-----|---------|-----|-----|-----|-----|-----|-----|-----|-----|-----|-----|-----|-----|-----|-----|-----|-----|-----|-----|-----|-----|-----|------|--|--|--|--|--|--|--|--|--|--|--|--|--|
| 17 | 44 | 46 | 18 | 47 | 63 | 48 | 62 | 64 | 49 | 19 | 49a | 20 | 50 | 22 | 23 | 50a | 21 | 51 | 65 | 66 | 54 | 55 | 56 | 67 | 68 | 69 | 83 | 84 | 80 | 85 | 86 | 57 | 70-79 | 81 | 24 | 25 | 27 | 58 | 59 | 26 | S | | | | | | | | | | | | | | | | | | | | | | | | | | | | | | | | | | | |
| 113 | 80 | 117 | 120 | 118 | 82 | 81 | 83 | 119 | 84 | 121 | 85 | 122 | 123 | 86a | 86 | 124 | 91 | 87 | 125 | 92 | 94 | 96 | 97 | 95 | 98 | 33 | 38 | 37 | 41 | 40 | 42 | 44 | 45 | 49 | 103 | 100 | 101 | 134 | 133 | 132 | 176-175 | C | | | | | | | | | | | | | | | | | | | | | | | | | | | | | | | | | | |
| | | | | | | | | | | | | | | | | | | | | | | | | | | | | | | | | 154 | 151 | 149 | 150 | 155 | 138 | 173 | 157 | 161 | 152 | 165 | 163 | 164 | 167 | 139 | 159 | 126 | 127 | 135 | 128 | 136 | 129 | 130 | 172 | 137 | 131 | 171 | 134 | 188 | 133 | 132 | 176- | | | | | | | | | | | | | |



- 904/...
- 902/A...
- 904/P...
- 902/K...
- 905/D...
- 902/P...
- 908/...
- 902/A...
- 908/L...
- 938/A...
- 908/V...

TTV 513

| | | | | | | | | | | | | | | | | | | | | | | | | | | | | | | | | | | | | | | | | | | | | | | | | | | |
|-----|-----|-----|-----|-----|-----|-----|-----|-----|-----|-----|-----|-----|-----|-----|-----|-----|-----|-----|-----|-----|-----|-----|-----|-----|-----|-----|-----|-----|-----|-----|-----|-----|-----|-----|-----|-----|-------|-----|-----|-----|-----|-----|-----|-----|-----|-----|-----|-----|---------|--|
| 21 | 20 | 99 | 95 | 23 | 100 | 22 | 25 | 24 | 26 | 27 | 30 | 28 | 29 | 31 | 32 | 38 | 36 | 37 | 35 | 33 | 45 | 40 | 41 | 39 | 43 | 44 | 42 | 46 | 48 | 49 | 47 | 54 | 55 | 51 | 58 | 57 | 1-100 | R | | | | | | | | | | | | |
| 185 | 188 | 169 | 122 | 101 | 170 | 102 | 171 | 172 | 173 | 174 | 108 | 107 | 175 | 103 | 109 | 143 | 110 | 111 | 142 | 143 | 112 | 113 | 125 | 115 | 114 | 120 | 116 | 117 | 119 | 123 | 118 | 124 | 127 | 128 | 126 | 131 | 130 | 129 | 137 | 136 | 135 | 134 | 133 | 141 | 132 | 138 | 139 | 140 | 176-175 | |
| 200 | 216 | 217 | 203 | 208 | 211 | 207 | 209 | 215 | 210 | 228 | 219 | 229 | 177 | 206 | 221 | 204 | 232 | 205 | 184 | 176 | 185 | 234 | 222 | 286 | 235 | 227 | 225 | 223 | 178 | 180 | 224 | 179 | 181 | 187 | 182 | 183 | 188 | | | | | | | | | | | | | |