

WIJZIGING
ALTERATION
MODIFICATION
ANDERUNG

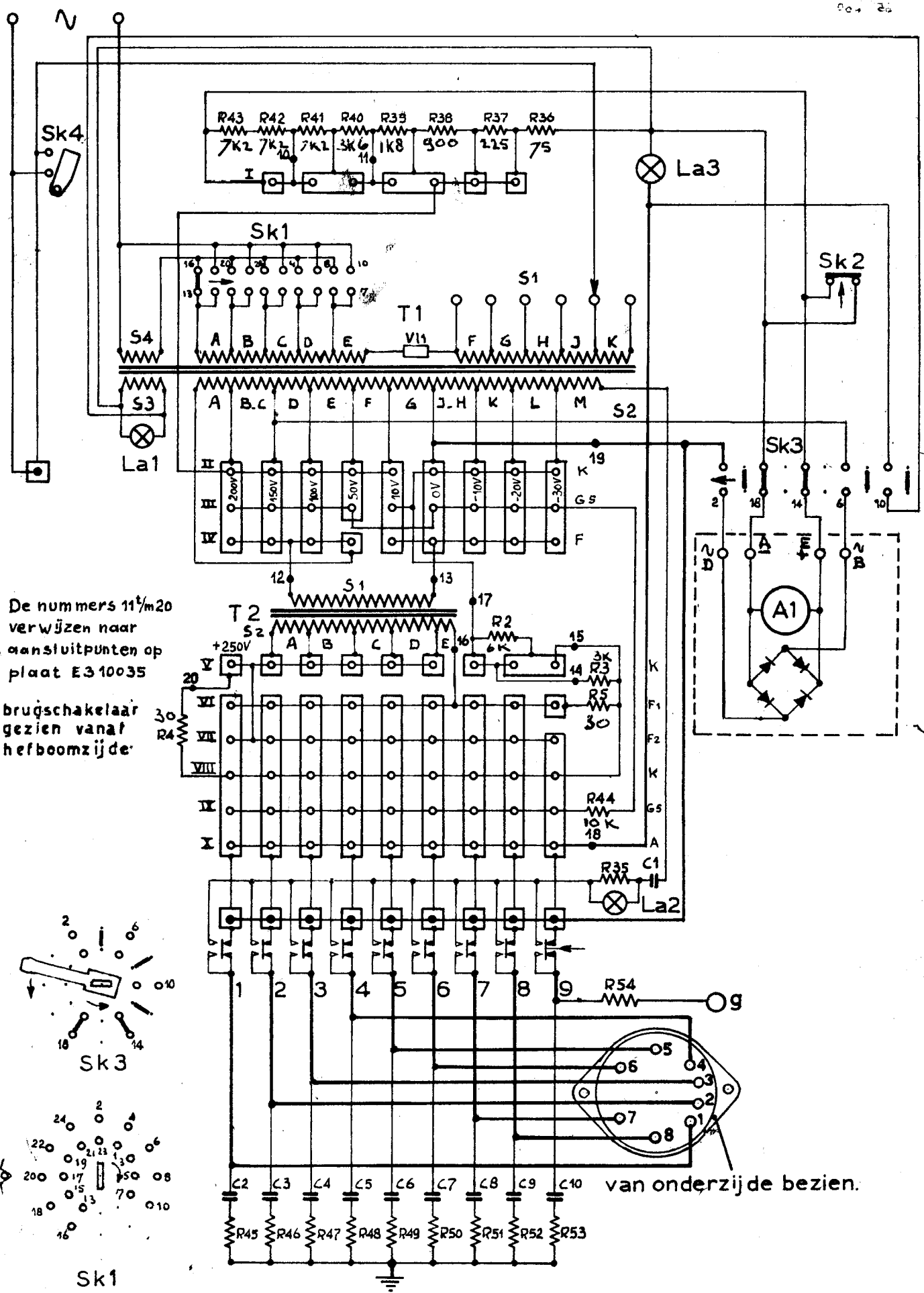
Eigendom der N.V. Philips' Gloeilampenfabrieken Eindhoven v.v.
veelzijdige of Breukelinge en Druze in welke vorm ook, alle
rechtelijke bescherming der Fabrikanten niet gesloten

Propriété de la N.V. Philips' Gloeilampenfabrieken Eindhoven S.A.
reproduction ou diffusion de tout service en quelque forme que
ce soit, sans permission écrite de la propriétaire.

Property of the N.V. Philips' Gloeilampenfabrieken Eindhoven
Reproduction, or disclosure to third parties in any form whatsoever,
not allowed without written consent of the proprietor.

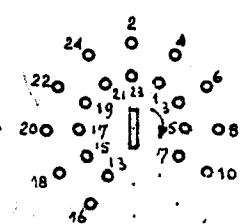
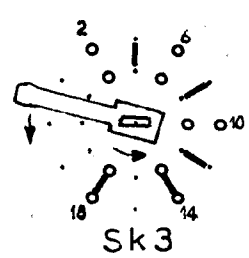
Eigendom van de N.V. Philips' Gloeilampenfabrieken Eindhoven
Vernieuwingsrecht of mededeling aan derden, in welke vorm ook, is
zonder schriftelijke toestemming van eigenaars niet geoorloofd.

WV 54134 D en E bij tekening



De nummers 11 1/2 m 20
verwijzen naar
aansluitpunten op
plaat E3 10035

brugschakelaar
gezien vanaf
hefboomzijde



Sk1

van onderzijde bezien.

PAR. ADM.
9-9-544v
DA

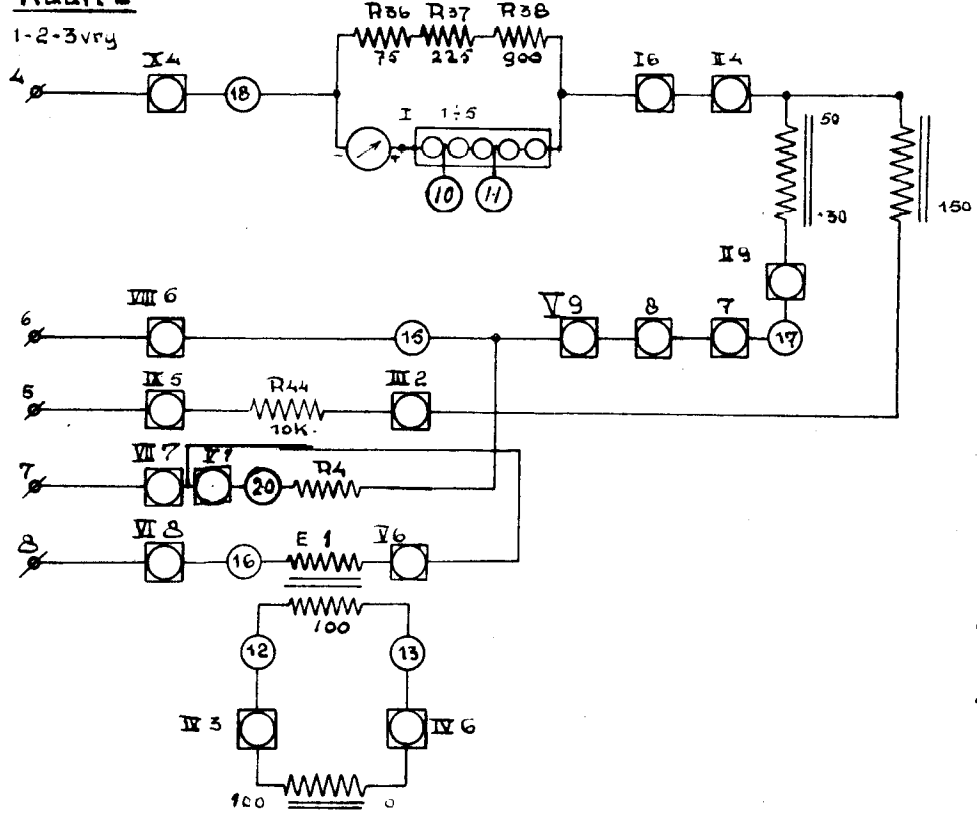
PRINCIPE SCHEMA	
CARTOMATIC III	GM 7633/O2
(1 BL.) SH: P. 21 DAT. 9-3-57	
GET-DRAWN DESS.-GEZ. JANSSEN	VERV.-SUPERS REMP.-ERS. 2-9-55
N.V. PHILIPS' GLOEILAMPENFABRIEKEN EINDHOVEN — NEDERLAND.	

WIJZIGING
 ANDERING
 MODIFICATION
 ALTERATION

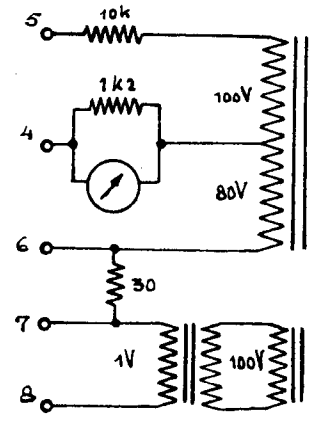
Eigenaar: N.V. Philips Gloeilampenfabrieken te Eindhoven, Hollandy, als de houder van het octrooi op de "Richtwijze voor de aansluiting van de stroomvoorziening van de lampen" (patent no. 1.234.567) en de "Richtwijze voor de aansluiting van de stroomvoorziening van de lampen" (patent no. 1.234.568).
 Reproduction of this drawing is prohibited without the written permission of the Philips Gloeilampenfabrieken, Eindhoven, Hollandy.

W.V. 54125 krt's gew.

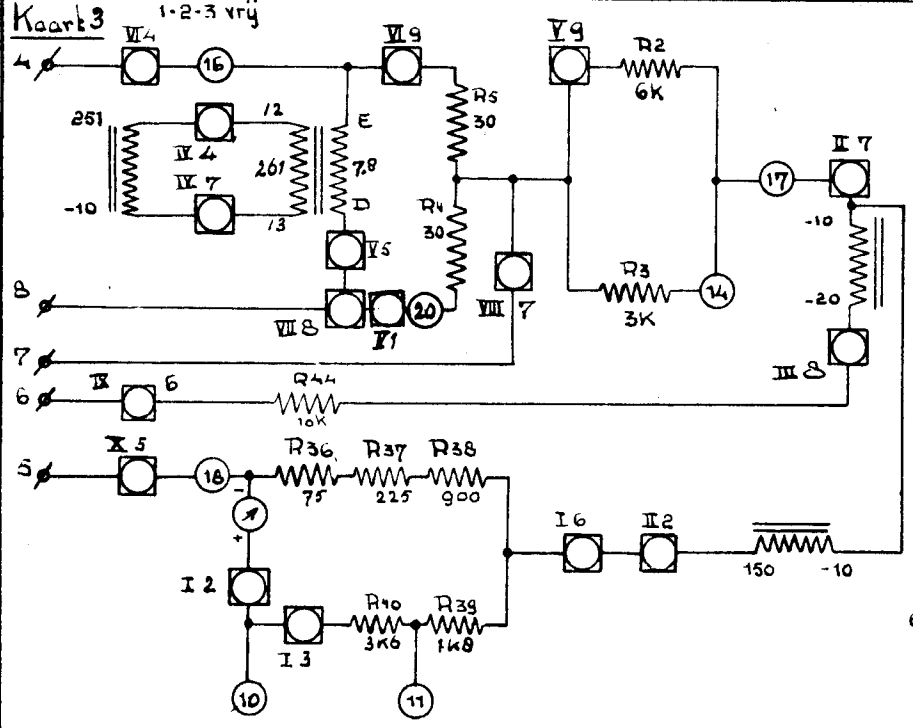
Kaart 2



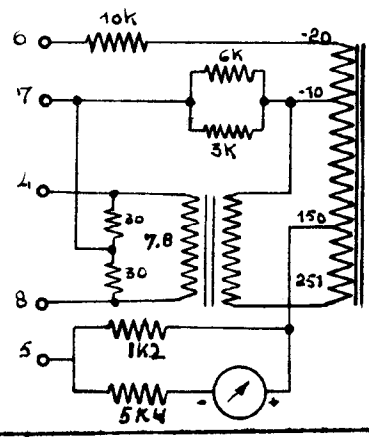
4-6 = 80V
 5-6 = 180V
 7-8 = 1V
 6-7 = 30 Ω
 4-6 = 0,25 mA
 5-6 = 10 K. Ω



Kaart 3



5-6 = 170V
 4-6 = 14V
 4-8 = 7.8V
 6-7 = 12k
 5-7 = 1mA



- MAP NR
- 102
 - 103
 - 104
 - 2x107
 - 111
 - 124
 - 126
 - 132
 - 134
 - 957
 - 1131
 - 1265
 - 1332
 - 147
 - 153
 - 150
 - 152
 - 156

1
1
20

RAPPORT NR
 OPMERKING
 BEH-REM
 GET-DESS.
 GEZ-DRAWN C.W.Voets
 DA

SCHEMA'S BEHOORENDE BIJ
 DE CONTROLEKAARTEN I EN II
 V.D. GM 7633/02

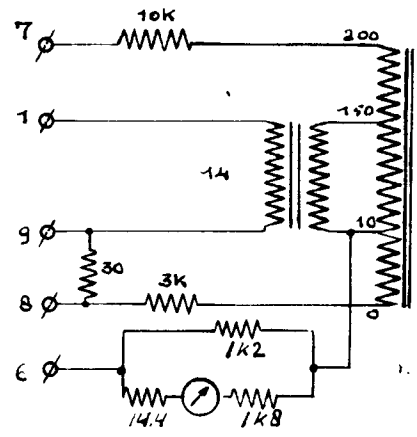
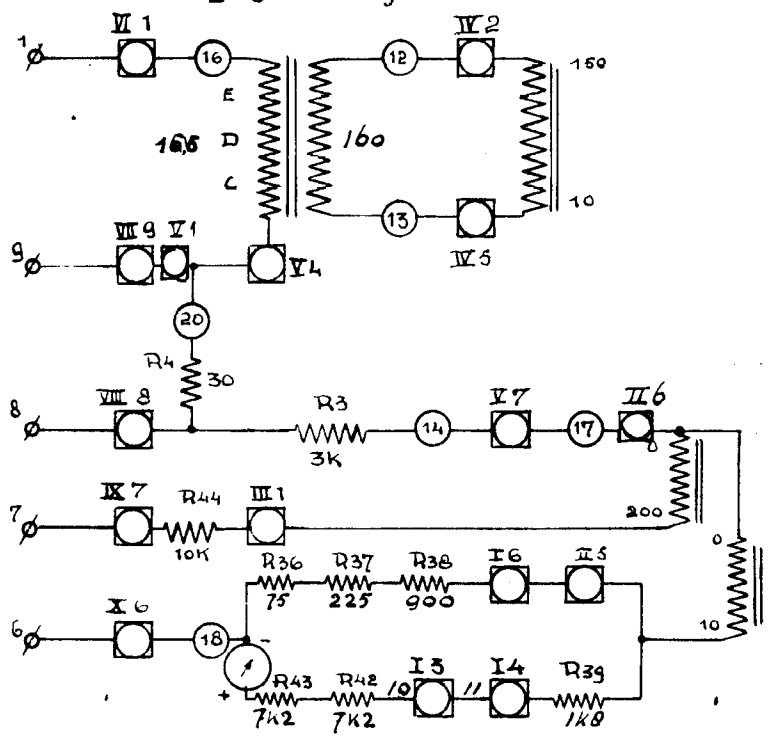
TYPE-VOLG.
 CODE-NR GM 7633/02
 BL. P-SH 22 A 5 DAT 11-2-57
 VERV-EMPL ERS-SUPERS. DAT 27-10-55

W.V. 5412a KHS'gew.
 MAP NR
 102
 103
 104
 2x 107
 111
 124
 126
 132
 134
 957
 1171
 1265
 1332
 147
 153
 152
 150
 156
 1
 20

Kaart 4

2-3-4-5 vrij

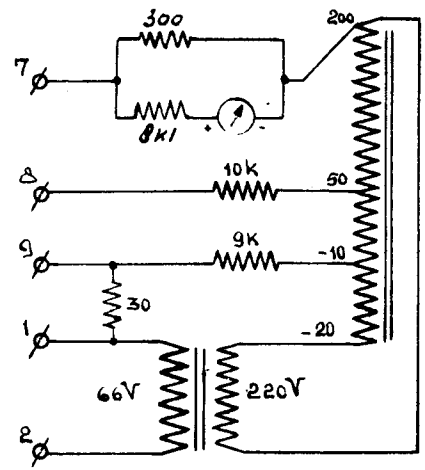
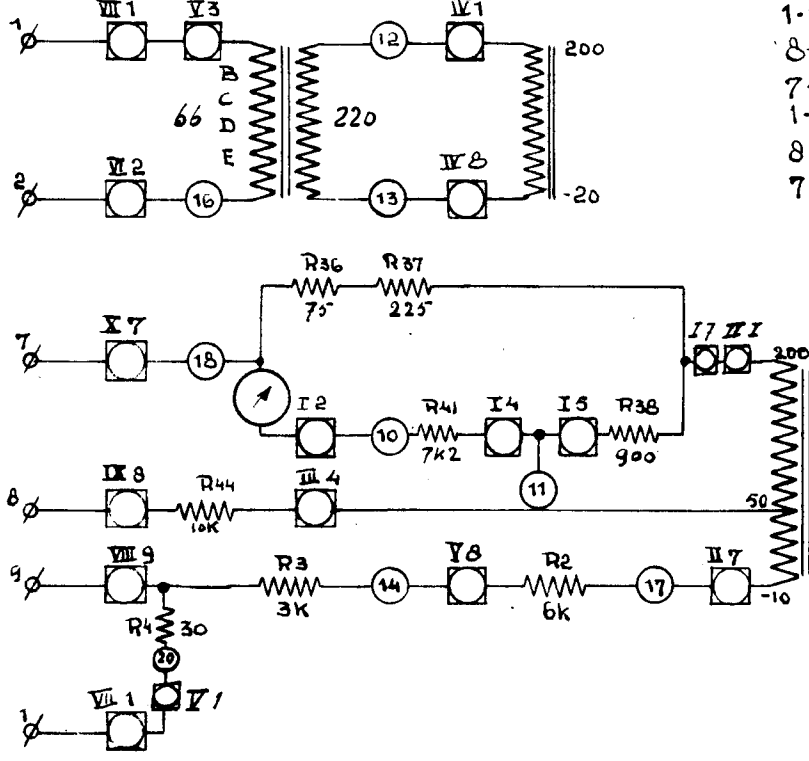
- 7-8 = 200V
- 6-8 = 10V
- 1-9 = 16.5V
- 8-9 = 30Ω
- 8-7 = 13kΩ
- 6-7 = 2.5mA



Kaart 5

3-4-5-6 vrij

- 1-2 = 66V
- 8-9 = 60V
- 7-9 = 210V
- 1-9 = 30Ω
- 8-9 = 19kΩ
- 7-8 = 5mA



RAPPORT NR
 OPMERKING
 BEH-REM
 GE-DESS
 GEZ-DRAWN C.W.Voets
 DA

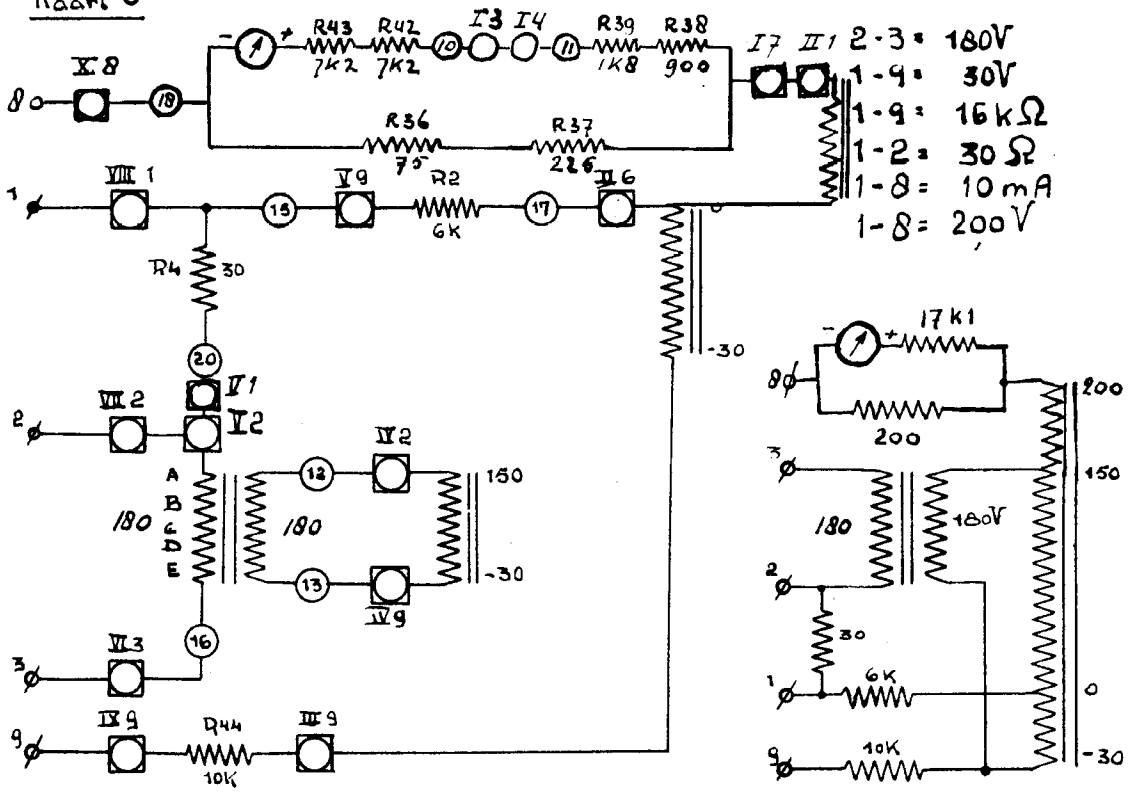
SCHEMA'S BEHOORENDE BIJ DE
 CONTROLEKAARTEN I EN V
 V.D. GM 7633/02

TYPE-VOLG
 CODE-NR GM 7633/02
 BL. F-SH 23 A 5
 VERV-REMP. ERS SUPERS
 DAT 11-2-57
 DAT 27-10-55

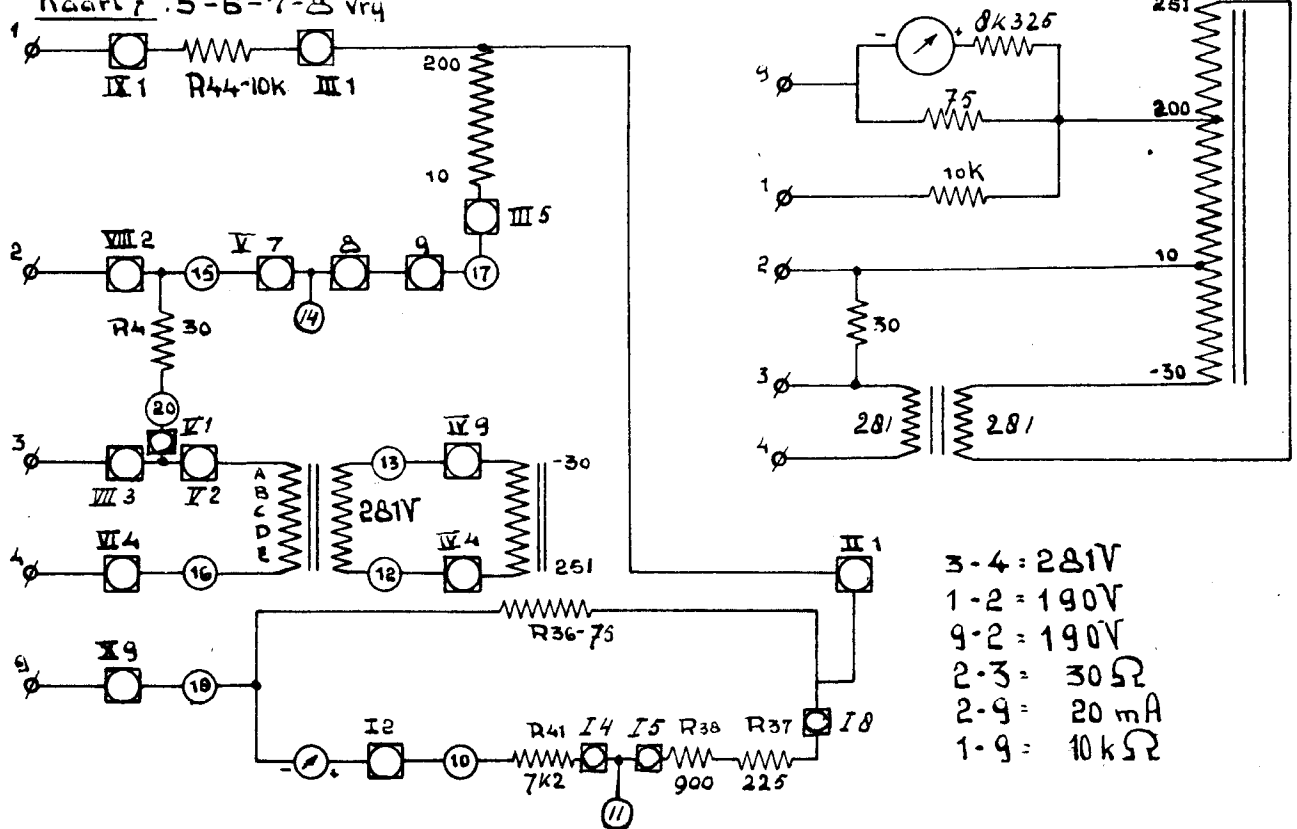
WIJZIGING
ANDERING
MODIFICATION
ALTERATION

Kaart 6

4,5,6,7 vry



Kaart 7 .5-6-7-8 vry



- MAP NR
- 102
 - 103
 - 104
 - 2x107
 - 111
 - 123
 - 124
 - 126
 - 132
 - 134
 - 957
 - 1131
 - 1265
 - 1332
 - 147
 - 153

1
-
16

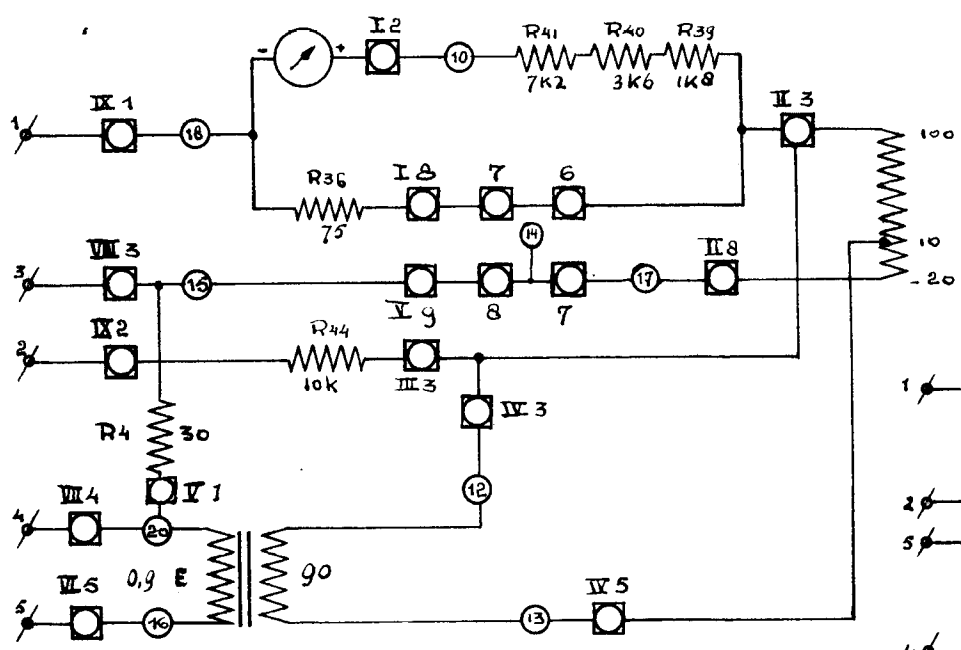
RAPPORT NR
OPMERKING
BEM-REM
GET-DESS
GEZ-DRAWN. C.W.Voets
DA

SCHEMA'S BEHOORENDE BIJ
DE CONTROLEKAARTEN V EN VI
V.D. GM 7633/02

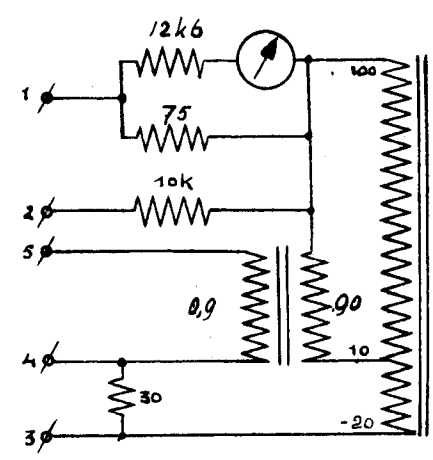
TYPE-VOLG-
CODE-NR GM 7633/02
BL P-SM. 24 A 5 DAT 27.10.55
VERV-REMP. I O ERS-SUPERS. DAT

Kaart 8
 6-7-8-9 vry

W.V. 54/12 6633/02 gaw

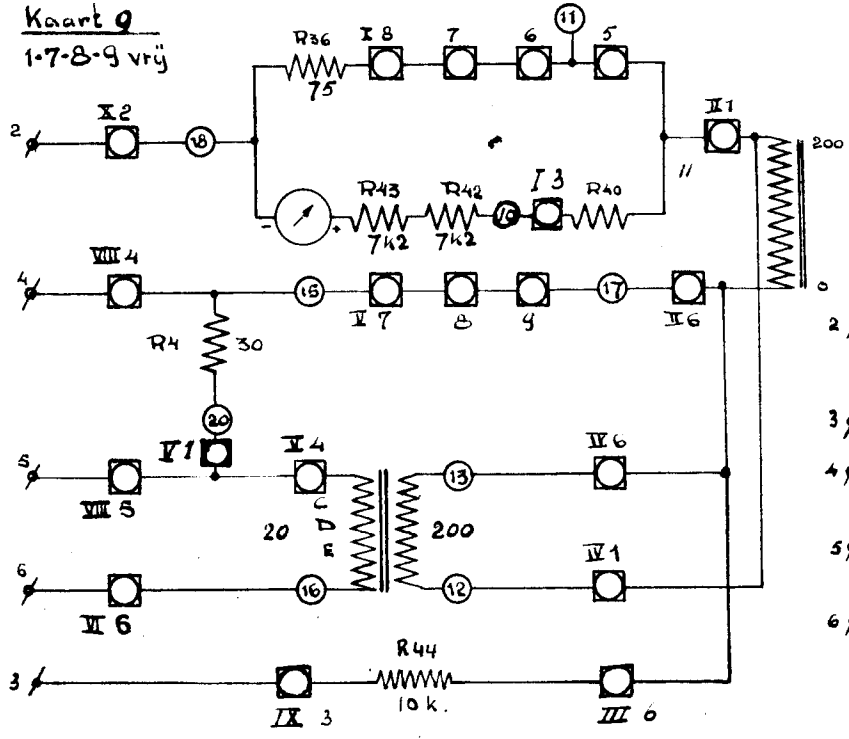


- 4-5 = 0,9 V
- 3-1 = 120V
- 3-2 = 120V
- 3-4 = 30Ω
- 1-3 = 30 mA
- 1-2 = 10 kΩ

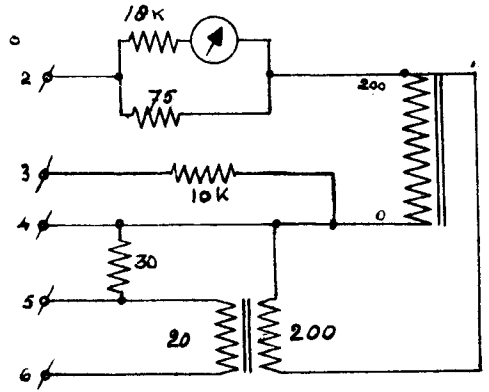


- M.P. NR
- 102
 - 103
 - 104
 - 2x107
 - 111
 - 124
 - 126
 - 132
 - 134
 - 957
 - 1131
 - 1265
 - 1332
 - 147
 - 153
 - 158
 - 152
 - 156

Kaart 9
 1-7-8-9 vry



- 5-6 = 20V
- 2-3 = 200V
- 2-4 = 200V
- 4-5 = 30Ω
- 2-4 = 41 mA
- 3-4 = 10 kΩ



20

RAPPORT NR
 OPMERKING
 REM-REM

GET-DESS.
 GEZ.-DRAWN. C.W. Voets

DA

SCHEMA'S BEHOORENDE BIJ DE
 CONTRÔLEKAARTEN VIII EN IX
 V. D. GM 7633/02

TYPE VOLG-
 CODE-NR GM 7633/02

BL 25 A 5 DAT 11-2-57
 VERV-REMP. CAT 27-10-55
 ERS-SUPERS

