

# PHILIPS *Service*

## EL 6426 /00



De versterker is ontworpen voor "public address" en voor installatie in een 19"-rek. Hij kan gebruikt worden met voorversterker EL 6466.

### Algemeen.

#### Zekeringen:

|     |                       |                |
|-----|-----------------------|----------------|
| VL1 | temperatuurveiligheid | 974/T125       |
| VL2 | 1A traag 200-245 V    | 974/V1000      |
|     | 2A traag 110-145 V    | 974/V2000      |
| VL3 | Veiligheid (draad)    | R 152 JB/DO,25 |

#### Buizen:

|          |       |
|----------|-------|
| B1       | EF 86 |
| B2       | ECC85 |
| B3,4,5,6 | EL 36 |

#### Lampjes:

|     |              |     |     |      |
|-----|--------------|-----|-----|------|
| LA1 | Schaallampje | 6 V | 3 W | 6843 |
|-----|--------------|-----|-----|------|

#### Afmetingen:

|         |        |       |
|---------|--------|-------|
| Breedte | 482 mm | (19") |
| Hoogte  | 133 mm | (5")  |
| Diepte  | 280 mm | (11") |

#### Gewicht:

Met buizen 13,1 kg (29 lbs. 4 onz).

#### Figuren:

|        |                              |
|--------|------------------------------|
| Fig. 1 | Principeschema.              |
| Fig. 2 | Bovenaanzicht.               |
| Fig. 3 | Transformator T1.            |
| Fig. 4 | Transformator T2.            |
| Fig. 5 | Frequentiekarakteristiek.    |
| Fig. 6 | Vervormingskromme.           |
| Fig. 7 | Aanzicht gedrukte bedrading. |

SERVICE  
INFORMATION

Aansluitingen:

Alle uitwendige aansluitingen moeten gemaakt worden op het linker aansluitblok. Van achteren naar voren:

- K1 ) Ingang. Indien doorverbindingssteker EL 6820 gebruikt wordt,
- K2 ) is K1 gevoelige ader, K2 ongevoelige ader.
- K3 is altijd aarde voor afscherming kabel.
- K4 chassisaarde
- K5 ++ voeding voor voorversterker
- K6 +++ voeding voor voorversterker
- K7 voeding voor lampje in begrenzer en uitgangsimplicatie in voorversterker.
- K8 voeding voor neonlampje en begrenzer in voorversterker
- K9 )
- K10 ) gloeidraadvoeding voor aansluitingen d en e in voorversterker
- K10 )
- K11 ) gloeidraadvoeding voor aansluitingen e en f in voorversterker
- K12 )
- K13 ) uitgang 4 volt, vrij van aarde en luidsprekeruitgang.
- K14 )
- K15 ) luidsprekeruitgang
- K16 )
- K17 ) aansluiting voor afstandsbediening
- K18 )

Opmerking: De schakelaar aan te sluiten tussen K17 en K18.  
Het controlelampje tussen K16 en een contact van de schakelaar (zie fig. 1).

- K19 )
- K20 ) netaansluiting.

Schemabeschrijving.

Het ingangssignaal wordt aan B1 toegevoerd via de insteekleenheid, De volume en toonregelaars zijn in de voorversterker (EL 6466) ondergebracht. B2 doet dienst als fase draaier. De koppelcondensator en R9 geven samen een lange RC-tijd. Wanneer het rooster van B2 te ver negatief gestuurd wordt, kan deze negatieve lading weglekken via R10 en Gr3. De uitgangstrap wordt gevormd door 4x EL 36 twee aan twee in push pull. Van de anodes van B3 en 4 wordt een deel van het signaal via C14 en R34 naar K8 uitgevoerd voor de begrenzer (in de voorversterker). Van de winding S3 van de uitgangstransformator T2 wordt een signaal teruggevoerd via C6 en R6 naar de kathode van B1. Deze spanning wordt uitgevoerd via K7, en dient voor het trage deel van de begrenzer in de voorversterker. In het voedingsgedeelte is een einde van S3A van T1 uitgebracht via K16, de middenaftakking is geaard via R31.

Deze spanning wordt gebruikt om het controlelampje voor de afstandsbediening te voeden. Verder wordt het voltage van de negatieve voorspanning via R32 naar "2" op de relais aansluitstrip gebracht om via de relaisspoel via "1" naar K17 uitgebracht te worden. De schakelaar van de afstandsbediening is via K18 naar aarde doorverbonden.

Wanneer de schakelaar gesloten wordt, wordt het relais bekrachtigd, en wanneer de schakelaar geopend wordt, brandt het controlelampje. Er zijn contacten aangebracht in het hoogspanningscircuit, nl. de contacten "3" en "4" evenals "5" en "6", ook in de luidspreker aansluiting bevinden zich contacten, nl. "7" en "8". Wanneer geen relaiseenheid

|    |            |                        |    |
|----|------------|------------------------|----|
| 1  | 967/T14    | Klemmenblok            | *  |
| 2  | 967/T14    | Klemmenblok            | *  |
| 3  | 974/2x20   | Veiligheidshouder      | *  |
| 4  | V3 565 30  | Lamphouder             | *  |
| 5  | NF 792 22  | Rood lensje            | ** |
| 6  | V3 559 90  | Topaansluiting         | *  |
| 7  | P4 505 47  | Plastic montageblokje  | *  |
| 8  | EL 6820/01 | Doorverbindingsstekker | ** |
| 9  | K4 001 17  | Keramische buis        | ** |
| 10 | K4 001 14  | Keramische buis        | ** |
| 11 | 976/PW9x12 | Buishouder noval       | *  |
| 12 | B8 700 43  | Buishouder octal       | *  |

Ve/PvdE

|                 |              |       |            |                 |      |
|-----------------|--------------|-------|------------|-----------------|------|
| R32             | 902/470E     | 470   | $\Omega$   | $\frac{1}{2}$ W | 10 % |
| R33             | 902/10K      | 10000 | $\Omega$   | $\frac{1}{2}$ W | 10 % |
| R34             | 902/100K     | 100   | K $\Omega$ | $\frac{1}{2}$ W | 10 % |
| R35             | 902/1M       | 1     | M $\Omega$ | $\frac{1}{4}$ W | 10 % |
| R36, 37, 38, 39 | E 104 AA/AIE | 10    | $\Omega$   | $\frac{1}{4}$ W | 1 %  |
| R40             |              | 1     | $\Omega$   | 2 W             | 10 % |

Ve/PB

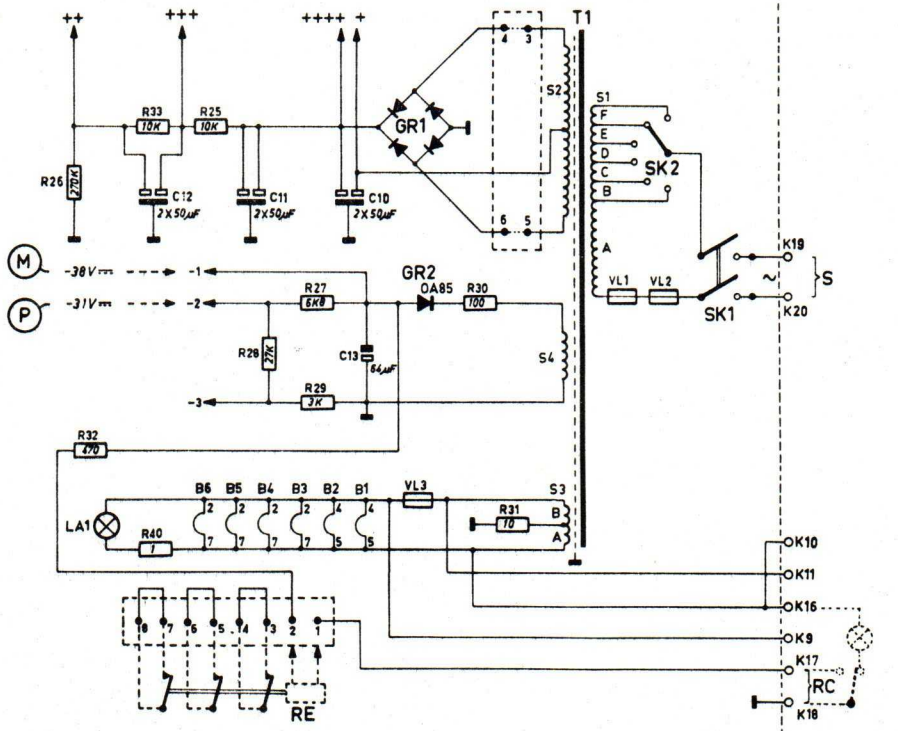
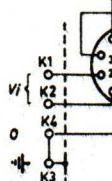
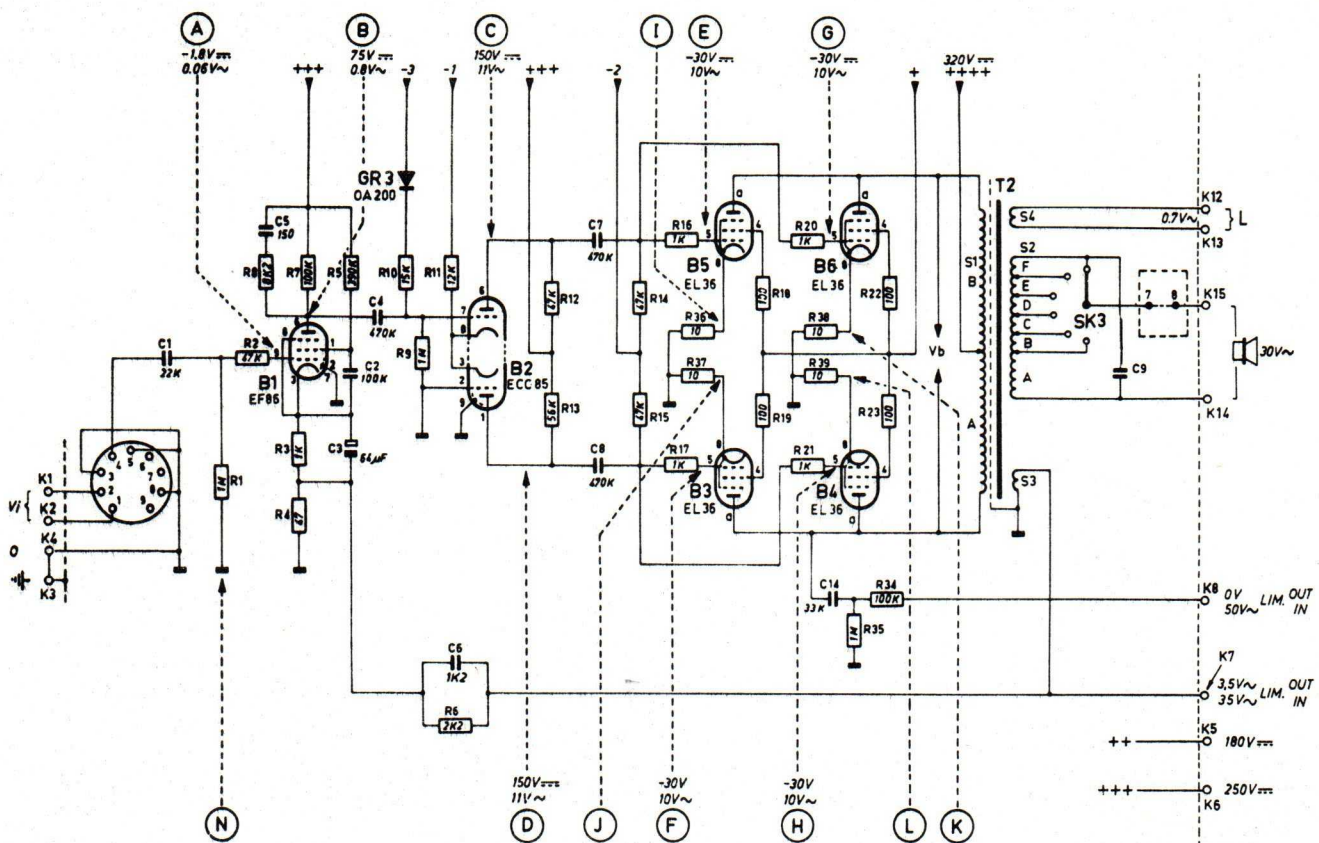


Fig.1

C336 96

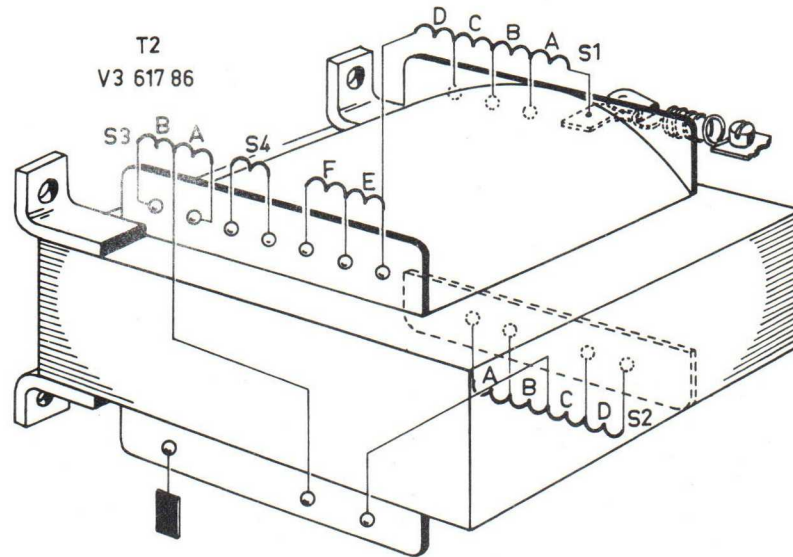


Fig.3

|          | S1A  | B    | C    | D    | E    | F  | S2A | B     | C   | D    | S3A | B   | S4 |
|----------|------|------|------|------|------|----|-----|-------|-----|------|-----|-----|----|
| n        | 214  | 29   | 39   | 107  | 39   | 49 | 17  | 234   | 234 | 17   | 6,5 | 6,5 | 64 |
| $\phi$   | 0,9  | 0,8  | 0,7  | 0,6  | 0,45 |    |     | 2X1,2 |     | 0,18 |     |     |    |
| $\Omega$ | 1,43 | 0,34 | 1,66 | 0,78 | 15   |    |     | 0,031 |     | 13   |     |     |    |

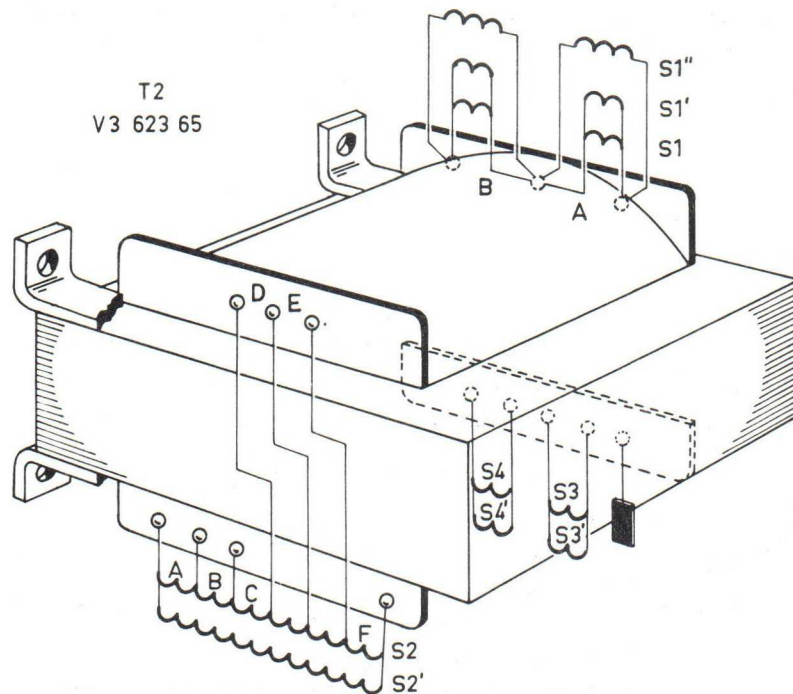


Fig.4

|          | S1A=S1B=<br>S1'A=S1'B=<br>S1'A=S1'B | S2A=<br>S2'A | B=<br>B' | C=<br>C' | D=<br>D' | E=<br>E' | F=<br>F' | S3=<br>S3' | S4=<br>S4' |
|----------|-------------------------------------|--------------|----------|----------|----------|----------|----------|------------|------------|
| n        | 450                                 | 28           | 42       | 28,5     | 42       | 56       | 83,5     | 29         | 11         |
| $\phi$   | 0,18                                | 0,8          | 0,5      | 2 X 0,28 |          | 0,28     |          | 0,18       | 0,28       |
| $\Omega$ | 44                                  | 0,10         | 0,35     | 0,40     | 0,60     | 1,55     | 2,4      | 2,1        | 0,31       |

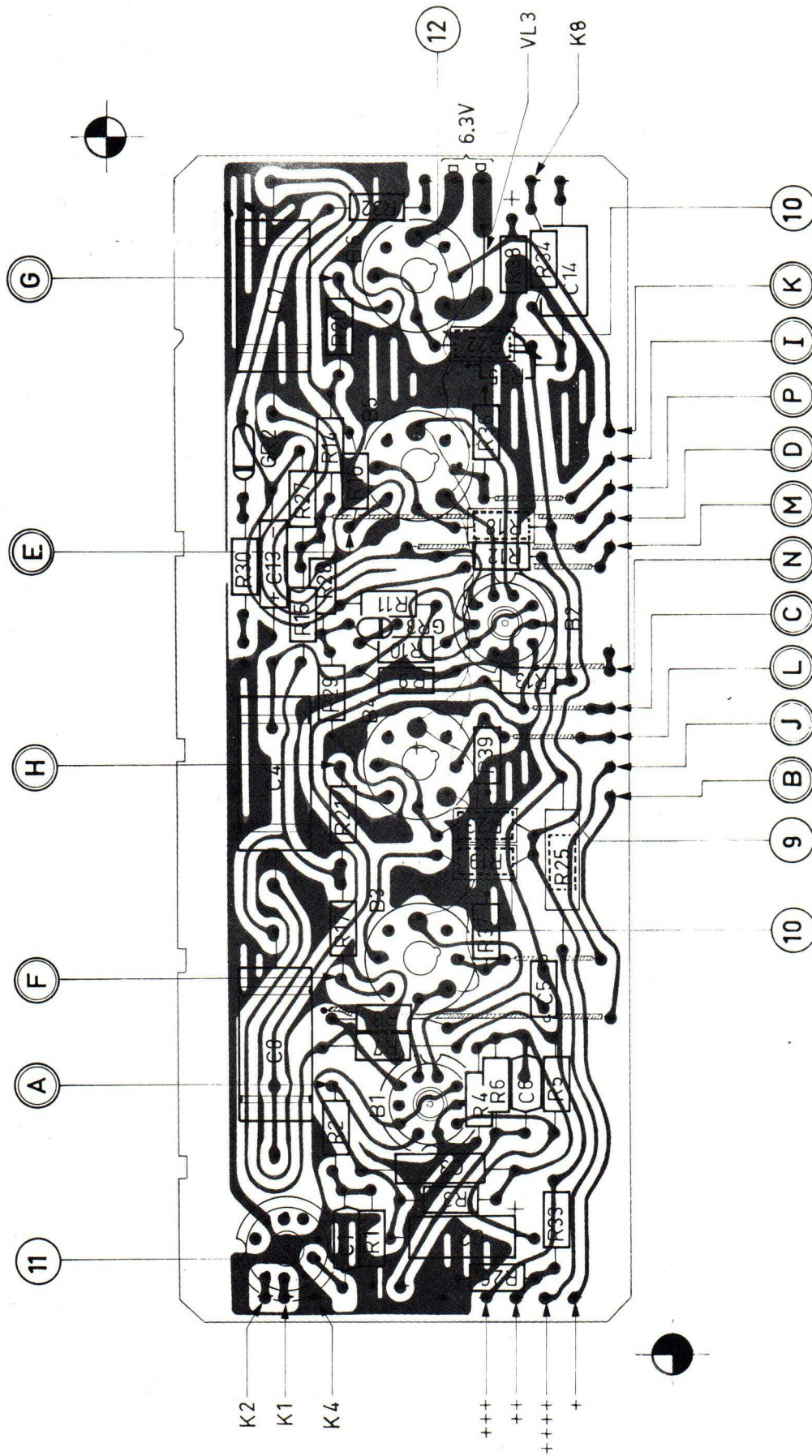


Fig.7

C.336.94