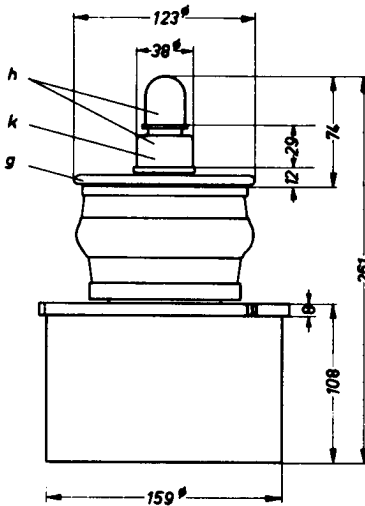
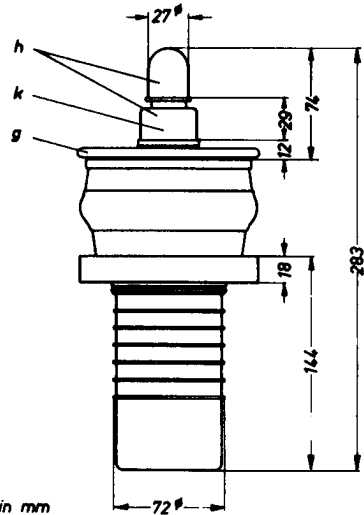


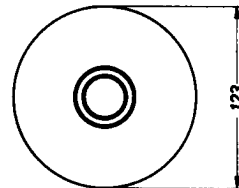
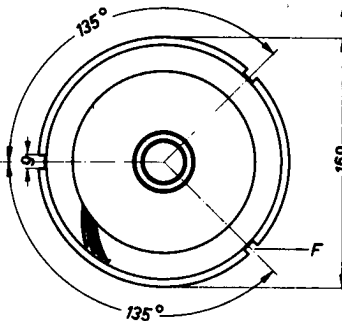
**Luftgekühlte
Ausführung
RS 1011 L**



**Wassergekühlte
Ausführung
RS 1011 W**



Maße in mm



h-Heizanschlüsse k-Kathodenanschluss
g-Gitteranschluss F-3Führungsnuten am Umfang

Gewicht der Röhre

ca 11 kg

ca 5 kg

Aufbau und Anwendung

Triode mit scheibenförmiger Gitterdurchführung und konzentrischen Kathodenzuführungen zur Verwendung als HF.-Verstärker und Oszillator.

Heizung

$$U_f = 10 \text{ V} \pm 3\%$$

$$I_f \approx 70 \text{ A}$$

Heizart: direkt

Kathodenwerkstoff: Wolfram, thoriert

Allgemeine Daten

$$I_e \approx 50 \text{ A} \quad \text{bei } U_a = U_g = 600 \text{ V}$$

$$\mu \approx 65 \quad \text{bei } U_a = 1 \dots 4 \text{ kV}, I_a = 1 \text{ A}$$

$$S \approx 60 \text{ mA/V} \quad \text{bei } U_a = 4 \text{ kV}, I_a = 1 \text{ A}$$

Kapazitäten

$$C_{g_1 a} \approx 30 \text{ pF}$$

$$C_{g_1 k} \approx 80 \text{ pF}$$

$$C_{ak} \approx 0,5 \text{ pF}$$

Grenzdaten

$$U_a = 4,5 \text{ kV}$$

$$I_k = 10 \text{ A}$$

$$Q_a = 10 \text{ kW}$$

$$Q_{g_1} = 350 \text{ W}$$

Hochfrequenzverstärkung

*B-Betrieb für Fernsehzwecke, negative Modulation,
positive Synchronisation. Endstufenmodulation.*

f	=	220		MHz
Δf	=	6		MHz *
$N_a \sim$ synchron.	=	10	12	kW **
$N_a \sim$ schwarz	=	5,3	6,5	kW
U_a	=	3,5	4	kV
I_a synchron.	=	4,6	4,8	A
I_a schwarz	=	3,2	3,5	A
U_{g_1} synchron.	=	- 60	- 70	V
U_{g_1} schwarz	=	- 150	- 160	V
U_{g_1} weiß	=	- 290	- 300	V
$U_{g_{1s}}$	=	250	250	V
I_{g_1} synchron.	=	1,1	1,1	A
I_{g_1} schwarz	=	0,4	0,4	A
$N_{st} \sim$ synchron.	=	1200	1300	W ***
$N_{st} \sim$ schwarz	=	800	850	W
Q_a synchron.	=	6	7	kW

* Δf = Bandbreite bei 45° Kreisverstimmung

** = Kreisverluste sind nicht berücksichtigt

*** = für Gitterbasisschaltung

Hochfrequenzverstärkung, B - Betrieb

f	\leq	100	MHz
$N_{a\sim}$	=	20	kW * * *
U_a	=	4,5	kV
I_a	=	6,5	A
U_{g_1}	=	-70	V
$U_{g_{1s}}$	=	330	V
I_{g_1}	=	1,3	A
N_{stk}	=	400	W *
N_{stg}	=	2,1	kW * *
Q_a	\approx	9,5	kW
R_a	\approx	400	Ω

* N_{stk} = Steuerleistung bei Kathodenbasisschaltung

* * N_{stg} = Steuerleistung bei Gitterbasisschaltung

Vorstufenmodulation, B - Telephonie

f	\leq	100 MHz	Träger- werte	Oberstrich- werte	
$N_{a\sim}$	=		5	20	kW * * *
U_a	=		4,5		kV
I_a	=		3,3	6,5	A
U_{g_1}	=		-70		V
I_{g_1}	=		0,25	1,3	A
N_{st}	=		40	400	W
Q_a	\approx		10		kW
R_a	\approx		400		Ω

* * * Kreisverluste sind nicht berücksichtigt

Hinweise für den Einbau der Röhre.

Für den Einbau der Röhre ist zu beachten: Achse vertikal, Anordnung der Anode unten oder oben. Für den letztgenannten Fall ist am Kühler ein schwenkbarer Handgriff zum Einsetzen der Röhre in den Schwingkreis vorgesehen.

Der Anschluß des Gitters erfolgt am besten durch eine Vielzahl von Kontaktfedern, die sich beim Einsetzen der Röhre an den Umfang des Gitteranschlußringes anlegen.

Maximale Temperatur der Röhrenaußenteile.

Die Glas- und Metallteile der Röhre, sowie die Kathodenanschlüsse dürfen an keiner Stelle eine höhere Temperatur als 220°C annehmen.

RS 1011 W

Ausführung mit Wasserkühlung

Kühlwassermenge bei voller Anodenverlustleistung 12 l/min

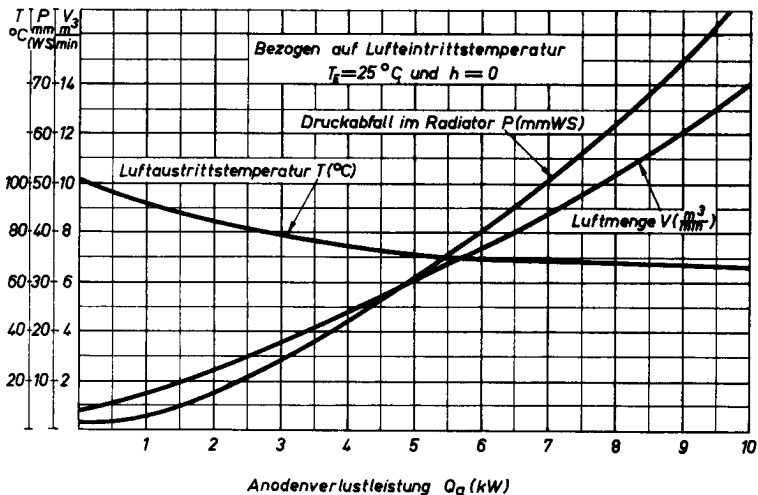
Kühlwasser- Austrittstemperatur max. 65 °C

Bei $f > 100$ MHz sind die Heizzuführungen mit einem Luftstrom von ca 0,5 m³/min zu kühlen.

RS 1011 L

Ausführung mit forcierter Lufterkühlung

Das folgende Diagramm gilt unter der Voraussetzung einer Lufteingangstemperatur von +25 °C und eines normalen Luftdruckes (etwa 760 mmHg). Bei höherer Lufteingangstemperatur bzw. geringem Luftdruck ist die Luftmenge für die Kühlung der Röhre um so viel zu vergrößern, daß die in dem Diagramm angegebenen Werte der Luftaustrittstemperatur bei den entsprechenden Belastungen nicht überschritten werden.



Es wird empfohlen, die erforderliche Luftmenge mit Hilfe eines Rotameters oder eines Prandtl'schen Staurohres einzustellen. Luftmenge und Lufttemperatur sind im Betrieb zu überwachen.

Bei Unterschreitung der erforderlichen Luftmenge müssen Anodenspannung und Heizspannung automatisch abgeschaltet werden.

Die angesaugte K llluft ist durch ein Filter zu reinigen, um eine Verschmutzung des Radiators zu verhindern.

Sicherheitsmassnahmen.

Es sind Sicherheitsmassnahmen vorzusehen, die bei eventuellen  berschl gen eine Abschaltung der Anodenspannung innerhalb von 50 msec bewirken. Die Wiedereinschaltung der Anodenspannung darf erst nach einer Beruhigungszeit von mindestens 100 msec erfolgen.

Anodenschutzwiderstand.

Im Anodenkreis ist ein Schutzwiderstand von
 $R_{sch} = 25 \Omega$
vorzusehen.

Zubeh rteile

Kathodenanschlu�	...	R�	Kat	11
K�hltopf f�r Wasserk�hlung	...	R�	K�	11
Anschlu�-St�ck f�r den Luftkanal		R�	Anst	01

