

Použití

Obrazovka TESLA 431QP44 je obrazová elektronka s obdélníkovým stínítkem, elektromagnetickým vychylováním paprsku a zaostřováním bodu (fokusace) a je určena pro televizní přijímače. Metalisované stínítko dovoluje pozorování obrazu při denním světle.

Provedení:

Celoskleněné s lisovanou baňkou z kouřové skloviny a přitmelenou patiči duodekal 12. Vnější povlak baňky vodivý. Anoda a_2 je vyvedena na konicovou část baňky.

Obdobné typy:

Obrazovka TESLA 431QP44 nahrazuje zahraniční typy MW 43-64, MW 43-69.

Žhavicí údaje

Žhavení nepřímé, katoda kyslíčnicková, paralelní nebo seriové napájení stejnosměrným nebo střídavým proudem.

Zhavicí napětí	U_f	6,3 V
Zhavicí proud	I_f	0,3 A
Doba nažhavení	t	70 s

Charakteristické údaje:

Vychylování paprsku	magnetické
Vychylovací úhel vertikální	50°
Vychylovací úhel horizontální	65°
Vychylovací úhel ve směru úhlopříčky	70°
Ostření bodu	magnetické
Úplný vychylovací a zaostřovací člen	
Barva stínítka	televizní bílá
Dosvit	střední
Stínítko	metalísované
iontový filtr	jednoduchý magnet asi 60 gaussů
Vnější povlak baňky	vodivý Ω
Užitečná plocha stínítka	273×362 mm
Úhlopříčka užitečné plochy	390 mm

Provozní poloha obrazovky	osa svislá (stínítko nahoře) $\pm 130^\circ$
Váha obrazovky	cca 10 kg
Patice	K 12/27 ČSN 35 8909

Kapacity mezi elektrodami:

Rídící elektroda vůči všem elektrodám	C_g	8 pF	max
Kathoda vůči všem elektrodám	C_k	6,5 pF	max
Anoda a_2 vůči vnějšímu vodivému povlaku	$C_{a_2/m}$	800 pF	min
		2000 pF	max

Provozní hodnoty:

Anodové napětí a_2	U_{a_2}	14 kV
Anodové napětí a_1	U_{a_1}	400 V
Předpětí řídicí elektrody (závěrné)	U_{gz}	-44 až -103 V
průměrné	U_{gz}	-73 V
Modulační napětí paprsku ($I_k = 100 \mu A$) 2)	U_{gm}	-36 max
Kathodový proud střední	I_k	50 μA
Šířka stopy ($I_k = 50 \mu A$)		0,38 mm

Mezní hodnoty:

Anodové napětí a_2 maximální	U_{a_2}	max	16 kV
minimální	U_{a_2}	min	12 kV
Anodové napětí a_1 maximální	U_{a_1}	max	460 V
minimální	U_{a_1}	min	200 V
Záporné předpětí řídicí elektrody			
minimální	U_g	min	0 V
maximální	U_g	max	-150 V
Napětí řídicí elektrody (špičkové)	U_g	max	+2 V
Svodový odpor řídicí elektrody	R_g	max	0,5 M Ω
Kathodový proud trvalý	I_k	max	50 μA
Kathodový proud špičkový	I_k	max	100 μA 3)
Zatížení stínítka (špičkové)	W_s	max	10 mW/cm 2

Napětí mezi katódou a žhavicím vláknem:

během 40 vteřin doby nažhavení	$U_{+k/-f}$	max	410	V
trvale po nažhavení	$U_{+k/-f}$	max	180	V
trvale po nažhavení	$U_{-k/+f}$	max	125	V

Vnější odpor mezi katódou a vláknem:

při paralelním žhavení	R_k/f	max	1	M Ω
při seriovém žhavení	R_k/f	max	20	k Ω

Žhavicí napětí během doby nažhavení

U_f	max	9,5	V
-------	-----	-----	---

Je-li některá elektroda napájena ze zdroje, který dává při zkratu špičkový proud 1A nebo větší, nebo je-li ve zdroji použito filtračního kondensátoru, jehož náboj je větší než 250 μ C, pak odpory mezi filtračními kondensátory a jednotlivými elektrodami nesmí být menší než:

odpor v obvodu řídicí elektrody	min	150	Ω
odpor v obvodu anody a_1	min	470	Ω
odpor v obvodu anody a_2	min	16	k Ω

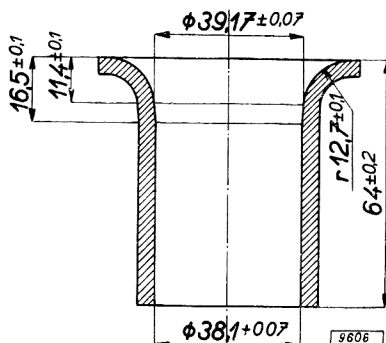
Je-li vysoké napětí pro napájení obrazovky získáváno z nízkofrekvenčního zdroje (na příklad 50 c/s), pak obvykle kapacita anody a_2 vůči zemi nestačí. Protože přídavný kondensátor má obvykle vyšší náboj než 250 μ C, musí se v tomto případě zapojit omezovací odpor mezi přídavný kondensátor a anodu.

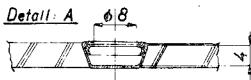
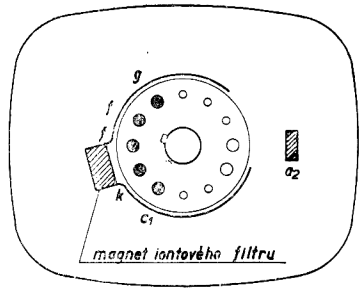
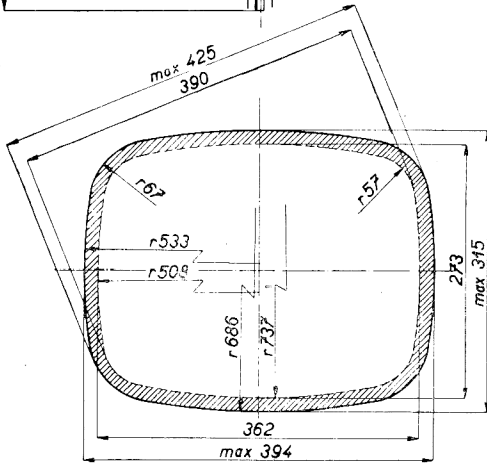
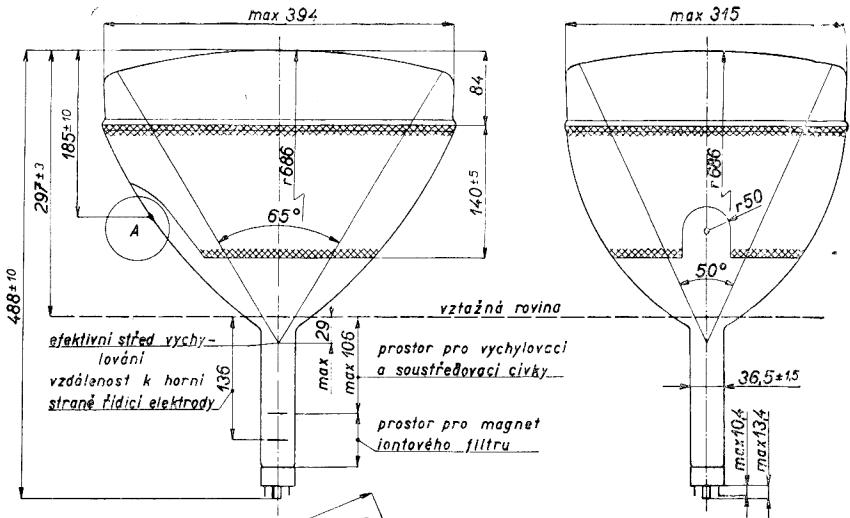
Poznámky:

1. V provozu nutno vnější vodivý povlak uzemnit.
2. Modulační napětí je dáno rozdílem $U_{gz} - U_g$; U_g je předpětí, při němž je $I_k = 100 \mu$ A.
3. Zatíží-li se obrazovka katodovým proudem $I_k = 100 \mu$ A v trvalém provozu, zkrátí se tím doba života použité obrazovky.
4. K omezení rušení střídavým napětím musí být střídavá složka napětí mezi katódou a žhavicím vláknem co nejnižší; v žádném případě nesmí překročit hodnotu 20 V.

Kontrolní měrka k určení vztahné roviny.
Vnitřní plocha cívek nesmí vybočit ze šráfované plochy.

Vztahná rovina je určena rovinou horního okraje kontrolní měrky při jejím nasunutí na konickou část baňky.





1008

Pokyny k nastavení magnetu iontového filtru.

Magnet iontového filtru je opatřen půlkruhovým držákem, pomocí kterého jej lze připevnit na krk obrazovky. Správná poloha magnetu se nastaví podle tohoto postupu:

1. Zdroj proudu se vypne a sejme se objímka obrazovky. Pak se nasadí na krk obrazovky magnet s držákem, a to přibližně do polohy, zakreslené na obrázku zapojení patice (T) magnet umístí mezi kolíky f a k. Magnet se nasune jen poněkud za patici obrazovky.
2. Objímka se opět nasune a zapne se zdroj napětí. Regulátor jasu nastavíme tak, aby rastr byl právě viditelný (příliš velký jas při nastavování iontového filtru by mohl být pro obrazovku nebezpečný). Nejvýhodněji lze filtr nastavovat při zkušebním obrázku (monoskopu). Nedostaneme-li v žádné poloze regulátoru jasu obraz, přístroj ihned vypneme a překontrolujeme postavení magnetu. Jednou z příčin může být obrácená polarita magnetu iontového filtru.
3. Posunováním magnetu (bez jakéhokoliv otáčení) ve směru ke stínítku obrazovky se nastaví zaostřený rastr na nejsilnější jas. Pak se nastaví jas na nejmírnější bílou barvu a je-li nutno, zkoriguje se postavení magnetu na nejvyšší jakost obrazu.
4. Nelze-li rastr správně vystředit nastavením fokusačního pole, vyhledá se lehkým otáčením magnetu za předpokladu, že se jas nesníží.
5. Po dosažení optimálního bodu nastavení se magnet zajistí šroubky proti posunutí.
6. Je-li ias rastru nedostatečný, nutno použít jiného magnetu.

Při nastavování dbejte toho, aby byl magnet vždy v poloze nejvyššího jasu. V žádném případě se nesmí magnetu používat k odstranění stínů v rastru, jestliže se tím současně ovlivní jas obrazu. V takovýchto případech se odstraní stíny nastavením fokusační cívky, případně i novým nastavením vychylovacích cívek.

Při praktickém používání magnetu je třeba dbát nejvyšší péče. Magnet se nesmí vystavit jakémukoliv silnému magnetickému poli nebo mechanickým otřesům, neboť by snadno mohlo dojít k částečné ztrátě magnetických vlastností.

Během provozu obrazovky se často stává, že jas pozvolna klesá následkem pozvolné ztráty magnetických vlastností magnetu iontového filtru. V každém takovémto případě se především doporučuje dodatečná korekce nastavení magnetu podle uvedeného postupu nebo použití nového magnetu iontového filtru.



TESLA ROŽNOV