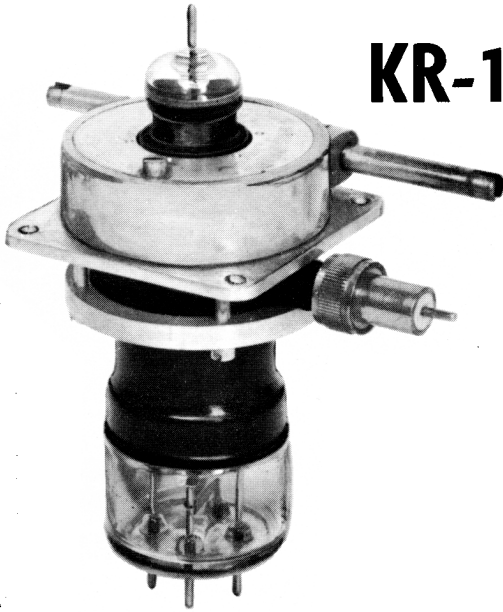


Klystron KR 142 B.



KR-142 B

OSCILLATEUR U H F

Le tube KR 142 B est un klystron réflex à cavité accordable incorporée.

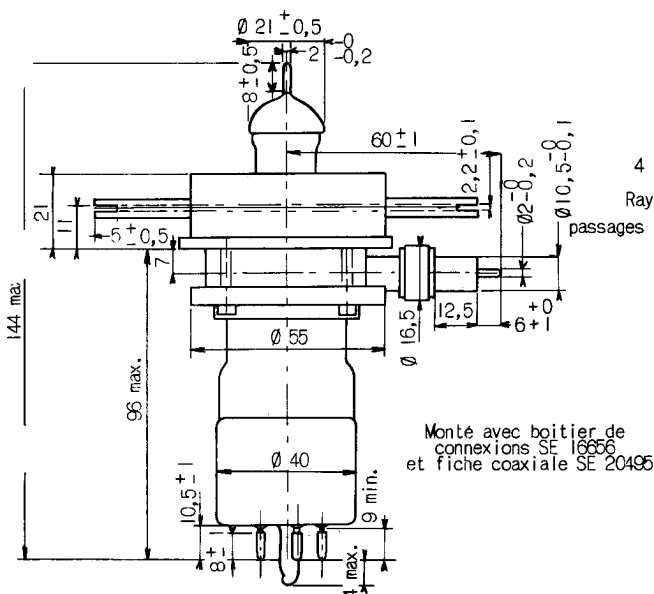
Il couvre la bande 2750 - 3650 MHz et délivre une puissance HF supérieure à 20 mW.

Ce tube est prévu pour fonctionner sur ligne coaxiale adaptée 75 ohms.

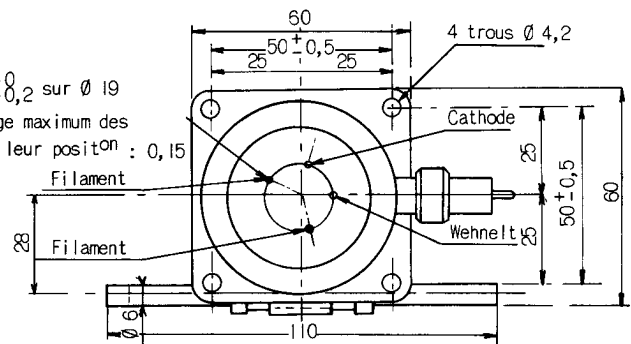
L'absence d'hystérésis et une large bande de réglage électronique constituent deux avantages importants de ce tube.

BOITIER DE CONNEXIONS

ENCOMBREMENT



4 passages $\varnothing 2 \pm 0,2$ sur $\varnothing 19$
 Rayon d'excentrage maximum des passages par rapport à leur position : 0,15



Refroidissement : air soufflé 80 m³/H env.
 Position de montage : indifférente
 Poids approximatif : 450 grammes

COMPAGNIE GÉNÉRALE DE T.S.F.

DÉPARTEMENT LAMPES

DIRECTION COMMERCIALE • 55, RUE GREFFULHE • LEVALLOIS-PERRET • SEINE • PER. 34-00

28.190-1/6

CARACTÉRISTIQUES ÉLECTRIQUES

| | |
|--|------------|
| Cathode à oxydes, chauffage indirect | |
| Tension filament (V) | 6,3 ± 8% |
| Courant filament (A) | 2,4 |
| Temps de préchauffage (Sec.) | 120 (mini) |

CONDITIONS LIMITES D'UTILISATION (VALEURS ABSOLUES)

| | min. | max. |
|--|------|------|
| Tension d'isolement filament-cathode (V) . . | -50 | +50 |
| Tension cavité (V) | - | 450 |
| Tension réflecteur (V) | -275 | -10 |
| Courant cathode (mA) | - | 80 |
| Courant réflecteur (µA) | - | 50 |
| Puissance appliquée (W) | - | 30 |
| Température de l'enveloppe (°C) | - | 100 |

EXEMPLES DE FONCTIONNEMENT

| | | |
|--|-------------|-------------|
| Tension Grille-(Wehnelt) (V) | 0 | 0 |
| Tension cavité (V) | 400 | 300 |
| Courant cathode (mA) | 55 | 35 |
| Fréquence (MHz) | 2940 à 3580 | 2940 à 3580 |
| Tension réflecteur (V) | -40 à -210 | -60 à -220 |
| Puissance de sortie (mW) | 50 à 180 | 30 à 90 |
| Bande d'accord électronique (Note 1) (MHz) | 15 à 30 | 10 à 20 |

VALEURS LIMITES DES CARACTÉRISTIQUES POUR PROJETS D'ÉQUIPEMENT

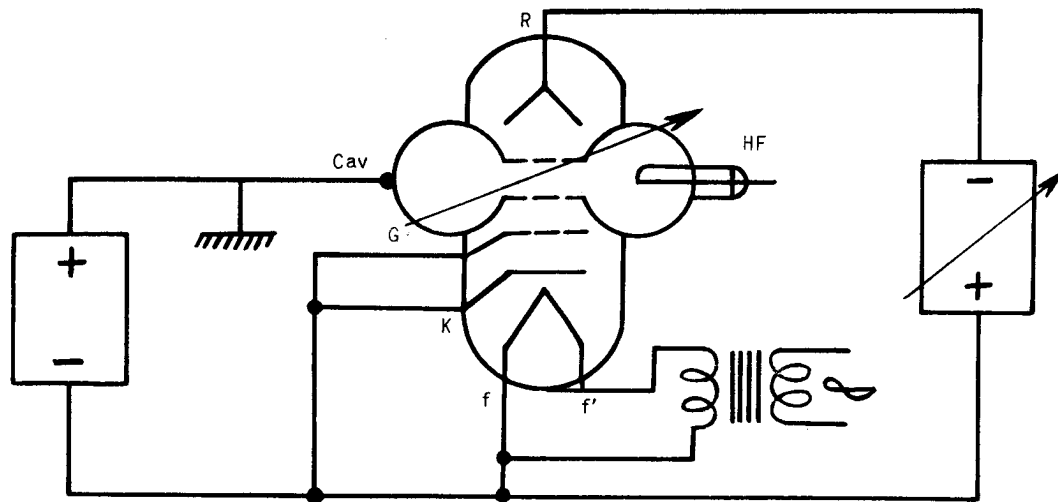
CONDITIONS : V cavité = 400 volts Vg1 = 0 Vg = 6,3 volts
2940 < F MHz < 3580

| | min. | max. |
|---|------|------|
| Courant filament (A) | 2,1 | 2,7 |
| Courant cathode (mA) | 50 | 75 |
| Courant réflecteur (µA) | - | 10 |
| Tension réflecteur (V) | -250 | -40 |
| Puissance de sortie (mW) | 20 | - |
| Bande d'accord électronique (Note 1) (MHz). | 12 | - |
| Puissance de sortie pour Vg = 5,7 V (mW) . | 17 | - |

COMPAGNIE GÉNÉRALE DE T.S.F.
DÉPARTEMENT LAMPES
DIRECTION COMMERCIALE • 55, RUE GREFFULHE • LEVALLOIS-PERRET • SEINE • PER. 34-00

Note 1. La bande d'accord électronique, obtenue par la seule variation de la tension réflecteur, est l'écart total de fréquence entre les points de puissance moitié, situés de part et d'autre de la puissance maximum du mode d'oscillation.

SCHÉMA GÉNÉRAL DES CONNEXIONS EN UTILISATION



CONSIGNES PARTICULIÈRES D'UTILISATION

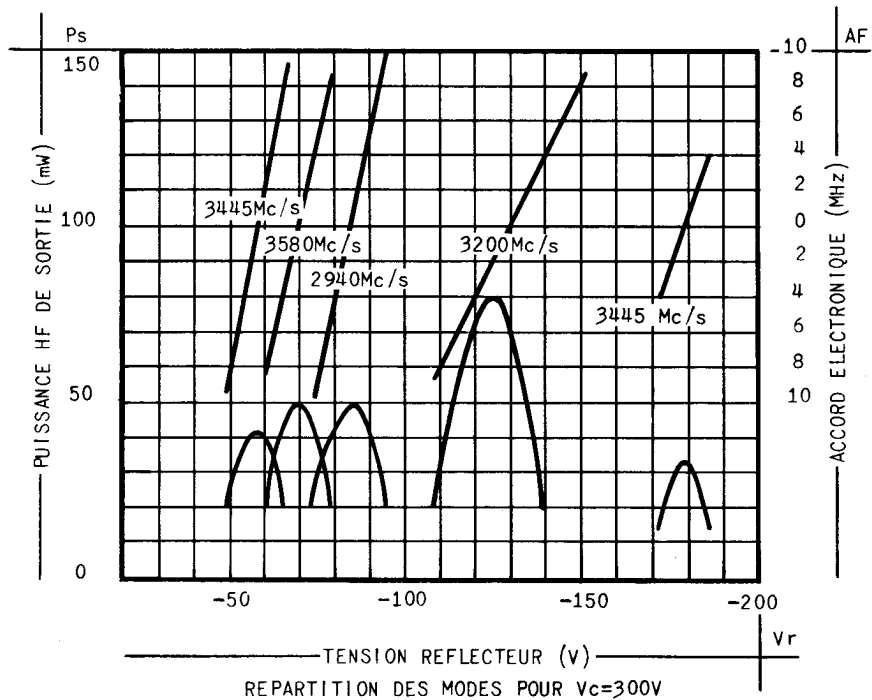
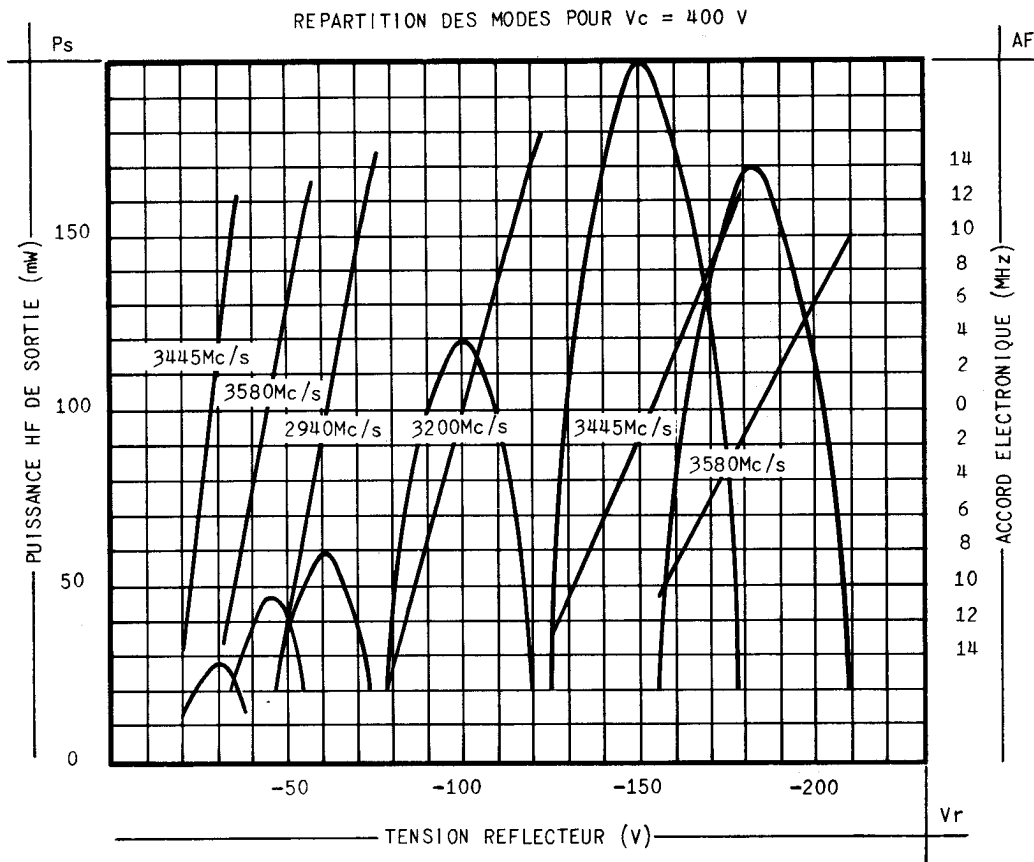
- Le tube étant réglé sur 3200 MHz, ne pas dépasser 35 tours du système de déformation de part et d'autre de ce réglage.
- La grille doit toujours être réunie à la cathode.
- Ne pas alimenter la cavité si le réflecteur est débranché ou n'est pas alimenté.
- Ne jamais porter le réflecteur à une tension positive ou nulle.
- Si l'impédance de l'alimentation du réflecteur est supérieure à 10.000 ohms, placer une diode entre celui-ci et la cathode l'empêchant ainsi de devenir positif.
- Dans les montages courants, la cavité étant réunie à la masse, la cathode se trouve ainsi portée à une tension négative d'environ 400 volts. Il y a lieu, en conséquence, de prévoir une source d'alimentation filament capable de tenir cette tension.

COMPAGNIE GÉNÉRALE DE T.S.F.

DÉPARTEMENT LAMPES
DIRECTION COMMERCIALE • 55, RUE GREFFULHE • LEVALLOIS-PERRET • SEINE • PER. 34-00

28.190-3/6

CARACTÉRISTIQUES DYNAMIQUES

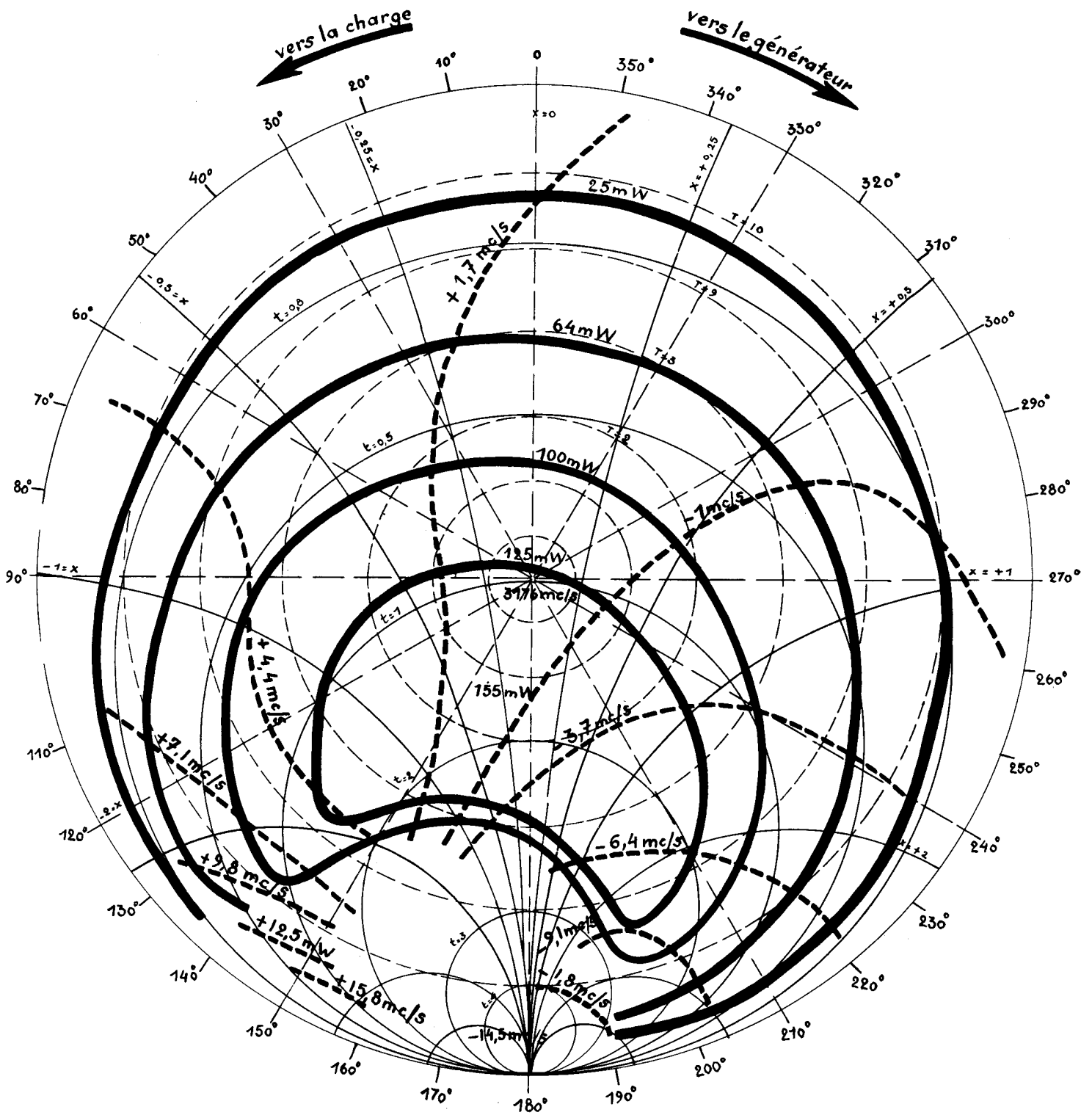


COMPAGNIE GÉNÉRALE DE T.S.F.

DÉPARTEMENT LAMPES

DIRECTION COMMERCIALE • 55, RUE GREFFULHE • LEVALLOIS-PERRET • SEINE • PER. 34-00

DIAGRAMME DE RIEKE



TENSION DE CAVITE $V_c = 400V$

COMPAGNIE GÉNÉRALE DE T.S.F.

DÉPARTEMENT LAMPES
DIRECTION COMMERCIALE • 55, RUE GREFFULHE • LEVALLOIS-PERRET • SEINE • PER. 34-00

28.190-5/6



COMPAGNIE GÉNÉRALE DE T.S.F.

DÉPARTEMENT LAMPES

DIRECTION COMMERCIALE • 55, RUE GREFFULHE • LEVALLOIS-PERRET • SEINE • PER. 34-00