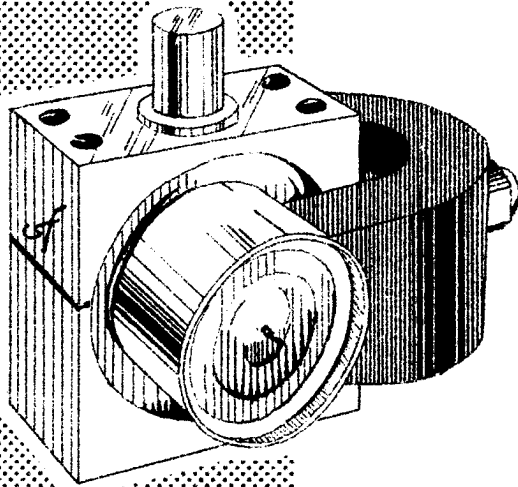


NOTICE
PROVISOIRE

Sources de bruit

**F9073
(TB.300)**



F9073 (TB.300)

250 à 350 MHz

1W

Ce tube délivre une puissance de bruit pur à large bande dans une charge à basse impédance.

CARACTERISTIQUES GENERALES

Bande de fréquence (MHz)	250 - 350
Tension de chauffage (V)	6,3
Courant de chauffage (A)	2
Tension max (V)	1 500
Courant (mA)	65
Puissance intégrée (W)	1
Variation de la densité de puissance dans la bande (dB)	+1 -1
Rendement (%)	1
Capacité de sortie (pF)	3,5
Durée de vie prévue (h)	> 1 000
Refroidissement	conduction sur le support
Brochage	tresses
Sortie HF	fiche B.N.C. (après le filtre)

Masse : 1,2 kg.

DIVISION TUBES ÉLECTRONIQUES
55, rue Greffulhe - Levallois-Perret (Seine) - PER 34-00

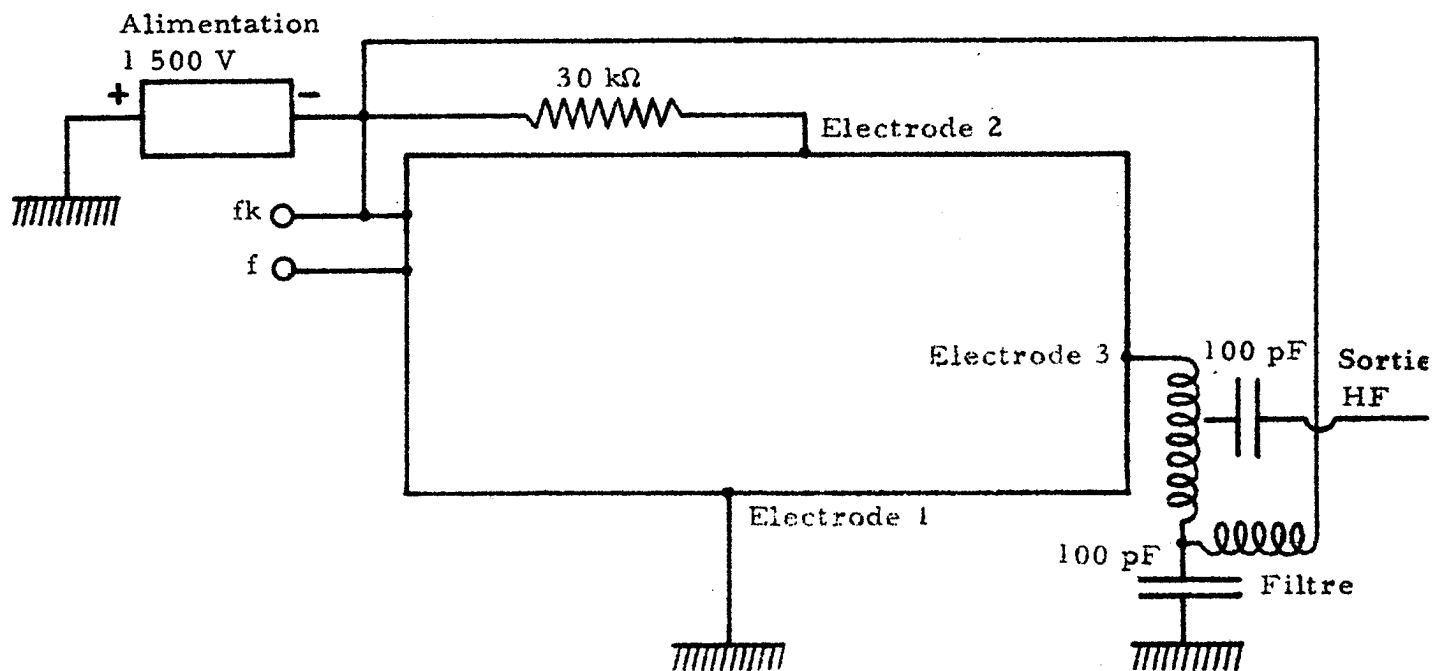
S. A. au Capital de 24 066 600 NF
Siège Social: 79, Bd HAUSSMANN, PARIS 8^e

CSF COMPAGNIE GÉNÉRALE DE TÉLÉGRAPHIE SANS FIL

Septembre 1963

6309 - C7 - 1/2

SCHÉMA D'UTILISATION



ENCOMBREMENT

