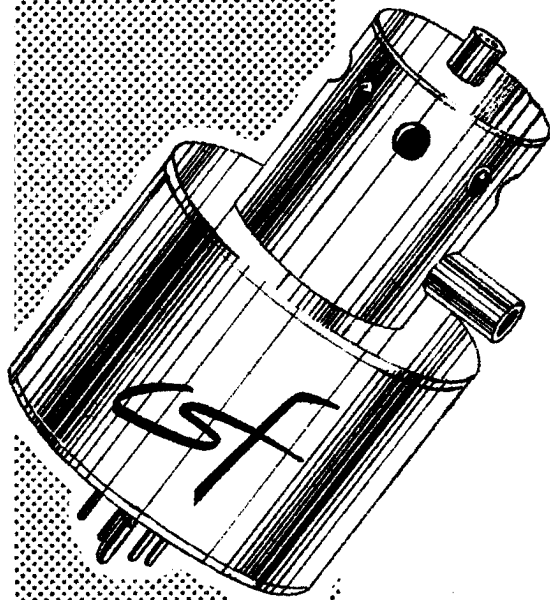


NOTICE  
PROVISOIRE

# Sources de bruit

**F9072  
(TB.200)**



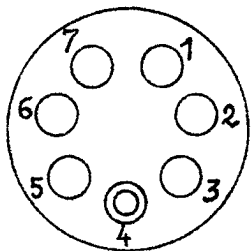
**F9072 (TB.200)**

**50 à 100 MHz**

**4W**

Ce tube délivre une puissance de bruit pur à large bande dans une charge à basse impédance.

## BROCHAGE



- 1 - c.i.
- 2 - électrode 2
- 3 - filament
- 4 - filament-cathode
- 5 - électrode 3
- 6 - électrode 1
- 7 - c.i.

Masse : 2 kg.  
(avec focalisateur)

## CARACTERISTIQUES GENERALES

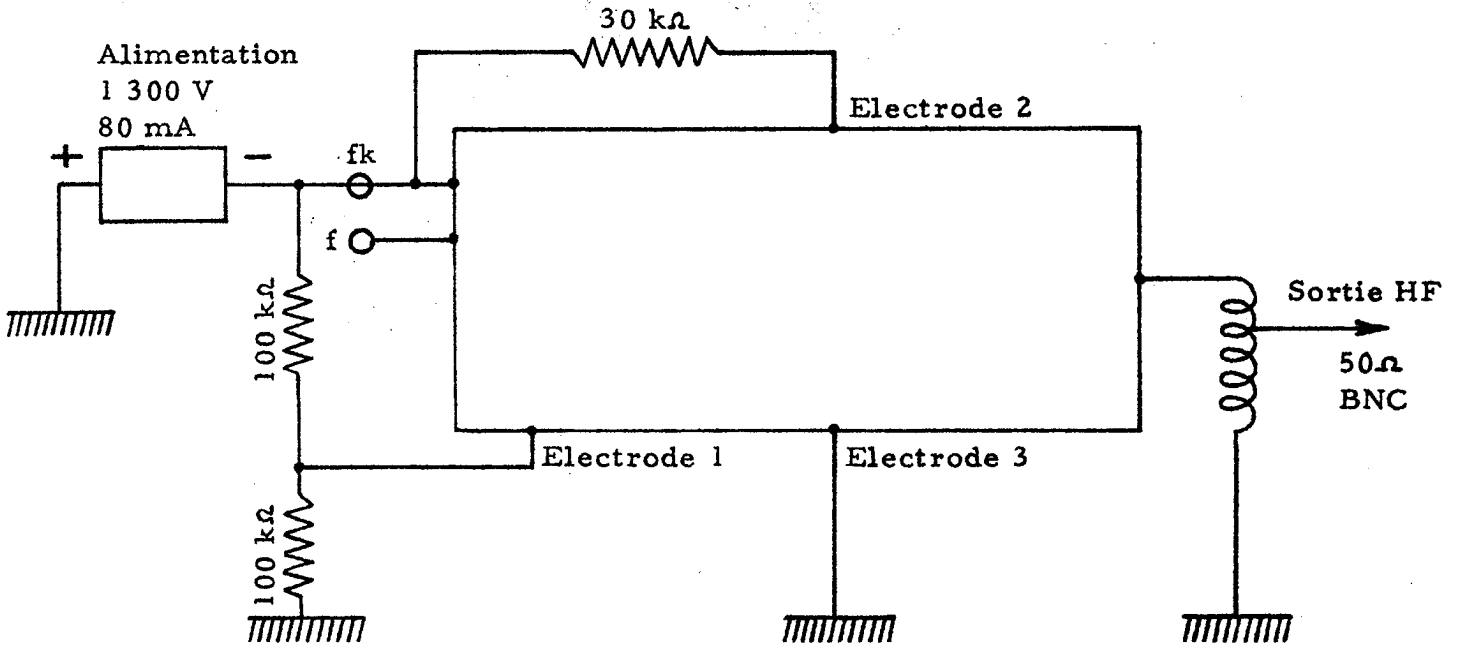
Fréquence (MHz) . . . . .	50 - 100
Tension de chauffage (V) . . . . .	6,3
Courant de chauffage (A) . . . . .	2
Tension max (V) . . . . .	1 300
Courant (mA) . . . . .	80
Puissance de bruit intégrée, min (W) . . . . .	4
Rendement (%) . . . . .	4
Durée de vie prévue (h) . . . . .	> 1 000
Refroidissement . . . . .	air forcé
Brochage . . . . .	7C26 (HX 29)
Sortie HF . . . . .	fiche coaxiale BNC

DIVISION TUBES ÉLECTRONIQUES  
55, rue Greffulhe - Levallois-Perret (Seine) - PER 34-00

S. A. au Capital de 94 066 600 NF  
Siège Social: 79, Bd HAUSSMANN, PARIS-8<sup>e</sup>

CSF COMPAGNIE GÉNÉRALE DE TÉLÉGRAPHIE SANS FIL

# SCHÉMA D'UTILISATION



# ENCOMBREMENT

