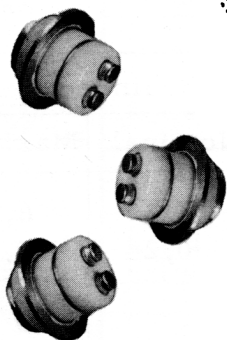


Tube Céramique | 7077



TRIODE 7077

AMPLIFICATRICE à FAIBLE BRUIT

La triode 7077 est une amplificatrice à faible bruit capable de fonctionner dans la gamme de fréquence 30 à 1.200 MHz.

Le tube 7077 comporte des électrodes planes très rapprochées, pour diminuer les temps de transit et améliorer les rendements en HF. Les sorties se prêtent à l'emploi en cavités, celles-ci étant appropriées à chaque cas d'utilisation. La construction métal-céramique rend ce tube très robuste, capable de résister à des chocs de 450 g, et lui permet dans certaines conditions de fonctionner à sa puissance nominale à 300° C de température d'enceinte.

CARACTERISTIQUES GENERALES

CARACTERISTIQUES MECANIKES

Dimensions	Voir encombrement
Montage	Toutes positions
Température d'enveloppe (°C)	250
Température d'anode (*) (°C)	300
Chocs de 1 ms (g)	450
Vibrations sinusoïdales	10 g à 500 Hz

(*) La durée de vie décroît rapidement dès que l'on dépasse une température d'anode de 250° C.

The logo for CSF (Compagnie Générale de Télégraphie Sans Fil) is a stylized, handwritten-style 'CSF' in a dark color.

CSF COMPAGNIE GÉNÉRALE DE TÉLÉGRAPHIE SANS FIL
Janvier 1964

DIVISION TUBES ELECTRONIQUES
VENTE EN FRANCE : 55, Rue Greffulhe - Levallois-Perret (Seine) - Tél. : PER 34-00
EXPORTATION : 79, Boulevard Haussmann - Paris 8° - Tél. : ANJ 84-60

S. A. au Capital de 85.747.000 F
Siège Social : 79, Bd HAUSSMANN - PARIS 8°

6401 - D1 - 1/4

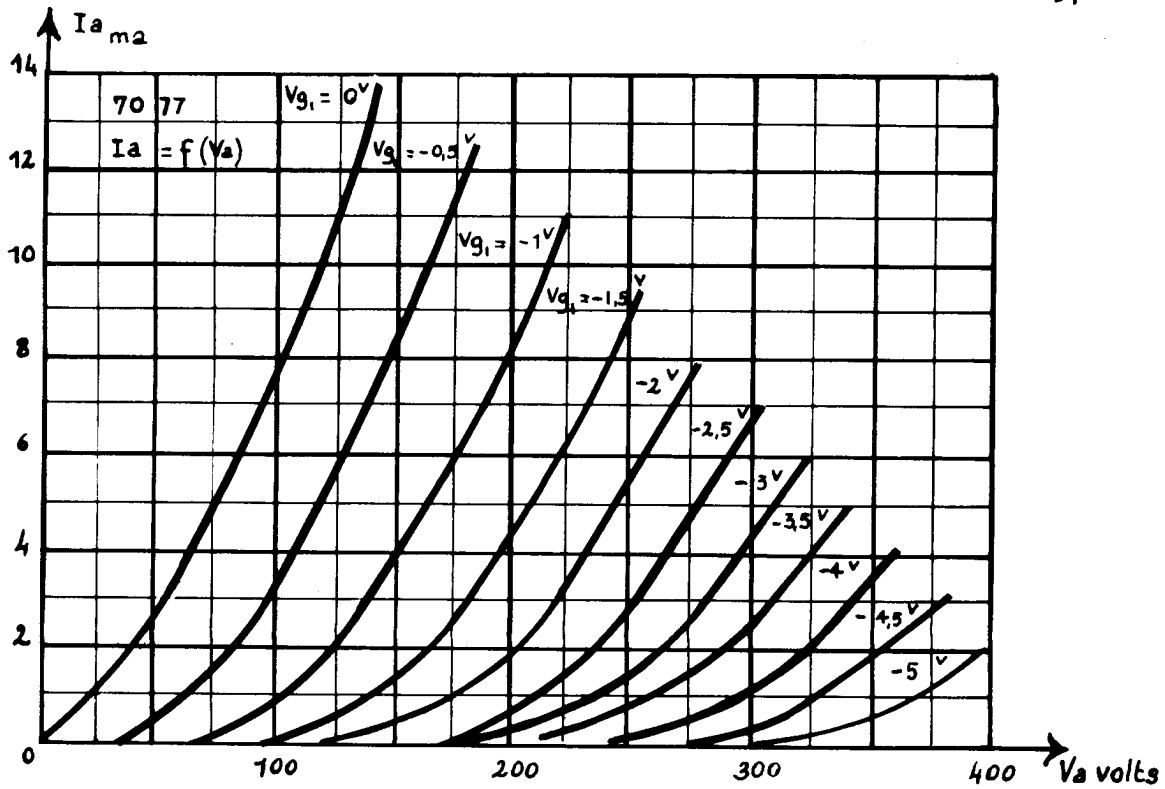
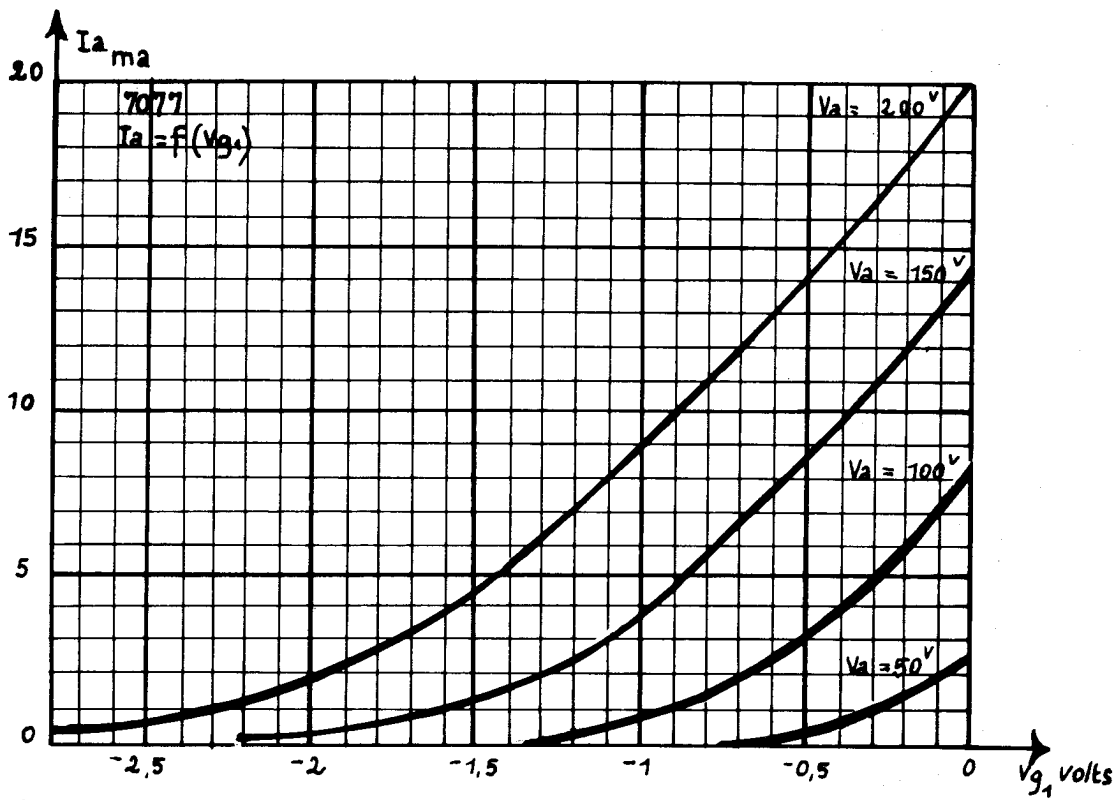
CARACTERISTIQUES ELECTRIQUES

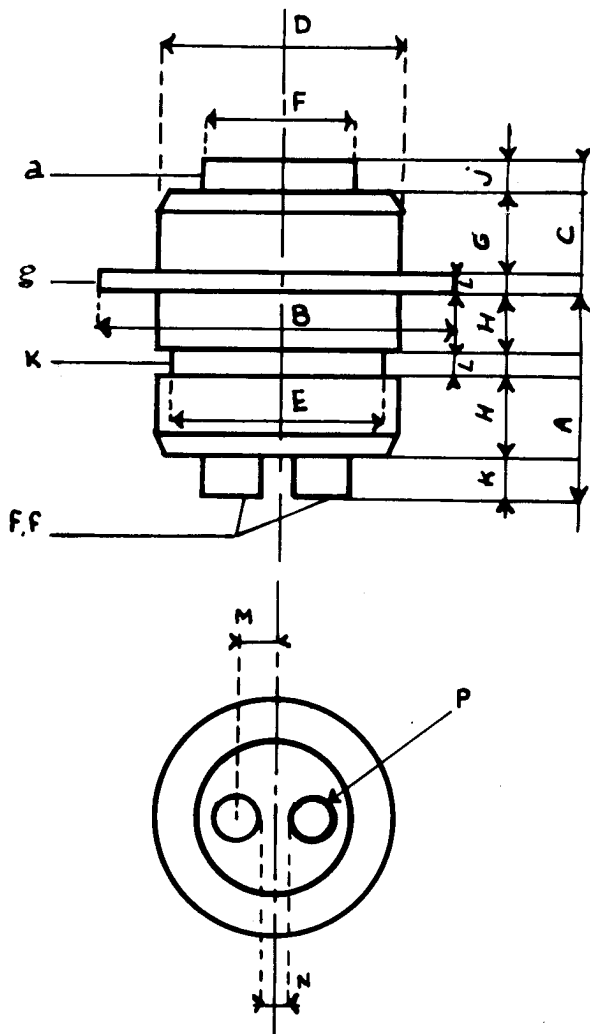
	Valeurs limites		
	Minimum	Nominal	Maximum
Tension filament C.A. ou C.C.(V)	6	6,3	6,6
Courant filament(A)	0,22	0,24	0,26
Tension d'anode(V)	-		250
Courant d'anode(mA)	-		10
Puissance dissipée d'anode(W)	-	-	1
Tension filament cathode(V)	-100	0	+100
Pente(mA/V)	7	10	13
Coefficient d'amplification	65	90	115
Capacité grille-cathode(pF)	1,3		2,1
Capacité cathode-anode(pF)	0,004		0,016
Capacité grille-anode(pF)	0,84		1,16
Temps de chauffage(sec.)	-		30
Capacité(f/k)	0,80		1,40

CARACTERISTIQUES MOYENNES EN AMPLIFICATRICE à 450 MHz (grille à la masse)

Tension d'anode(V)	250
Résistance d'anode(K Ω)	18
Résistance de cathode(Ω)	82
Courant d'anode(mA)	6,4
Facteur de bruit(dB)	5,8
Gain(dB)	15
Largeur de bande(MHz)	7,5

CARACTÉRISTIQUES MOYENNES





dimensions en mm		
	min.	max.
A	6,68	7,29
B	12,09	12,29
C	3,91	4,37
D	-	8,51
E	7,14	7,34
F	6,88	7,09
G	2,39	2,64
H	2,41	2,67
J	0,86	1,17
K	1,07	1,47
L	0,56	0,71
M	1,40	2,06
N	0,76	-
P	2,18	2,39



DIVISION TUBES ELECTRONIQUES
 VENTE EN FRANCE : 55, Rue Greffulhe - Levallois-Perret (Seine) - Tél. : PER 34-00
 EXPORTATION : 79, Boulevard Haussmann - Paris 8^e - Tél. : ANJ 84-60

S. A. au Capital de 85.747.000 F
 Siège Social : 79, Bd HAUSSMANN - PARIS 8^e