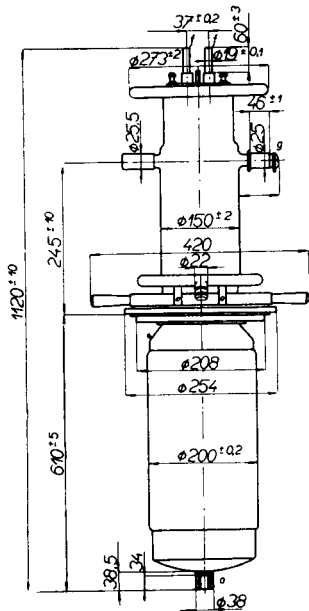


Генераторный триод

Transmitting triode

Sendetriode

RD150YA



ПРИМЕНЕНИЕ

Лампа ТЕСЛА RD150YA является прямонакальным генераторным триодом со значением рассеиваемой анодом мощности 150 квт, который предназначен для работы в качестве усилителя мощности вплоть до частоты 3 Мгц.

ОФОРМЛЕНИЕ

Анод из вакуумной меди образует часть баллона и приспособлен для установки в кожухе водяного охлаждения. Остальная часть баллона изготовлена из свинцового стекла, с боковой стороны к баллону припаян вывод сетки, в верхней части закреплена головка с защитным диском и накальные выводы. Четыре складные рукоятки облегчают переноску лампы.

ДАННЫЕ ЦЕПИ НАКАЛА

Катод прямонакальный, вольфрамовый; питание осуществляется по параллельной схеме.

МЕЖДУЭЛЕКТРОДНЫЕ ЕМКОСТИ

ЭЛЕКТРИЧЕСКИЕ ДАННЫЕ

ПРЕДЕЛЬНО ДОПУСТИМЫЕ ЭКСПЛУАТАЦИОННЫЕ ДАННЫЕ

RD150YA



APPLICATION:

The TESLA RD150YA tube is a directly heated triode of 150 kW anode dissipation, intended for use as an RF power amplifier at frequencies up to 3 Mc/s.

DESIGN:

The anode of OFHC copper which forms part of the tube envelope is designed for insertion in a jacket for water cooling. The remaining part of the tube envelope of lead glass carries on the side the grid terminal and on the top a header with corona ring and the filament terminals. Four hinged handles facilitate carrying.

HEATER DATA:

Direct heating, tungsten cathode, parallel feed.

U_f	31.5—34 V
I_f	440—470 A

INTERELECTRODE CAPACITANCES:

$C_{g1/k}$	101 pF
$C_{a/k}$	6 pF
$C_{a/g1}$	51 pF

CHARACTERISTIC DATA:

μ	40—48
R_i	600—1200 Ω
I_o	100 A

MAXIMUM RATINGS:

U_a ($f < 3$ Mc/s)	max.	20 kV
U_a ($f < 3$ Mc/s, mod/a)	max.	15 kV
I_a	max.	20 A
W_a	max.	150 kW
I_{g1}	max.	4.5 A
W_{g1}	max.	8 kW
f	max.	3 Mc/s

VERWENDUNG:

Die TESLA-Röhre RD150YA ist eine direkt geheizte Triode mit 150 kW Anodenverlustleistung, bestimmt zum Einsatz als Hochfrequenz-Kraftverstärker für Frequenzen bis zu 3 MHz.

AUSFÜHRUNG:

Die aus Vakuumpuffer angefertigte Anode bildet einen Teil des Kolbens und ist zum Einsetzen in einen Wasserkühlmantel angepasst. Der restliche, aus Bleiglas angefertigte Kolbenteil trägt die seitlich eingeschmolzene Gitterdurchführung und einen Kopf mit Schutzscheibe und den Heizzuführungen. Vier umklappbare Handgriffe erleichtern das Übertragen der Röhre.

HEIZANGABEN:

Wolframkatode, in Parallelschaltung direkt geheizt.

ZWISCHENELEKTRODEN-KAPAZITÄTEN:

CHARAKTERISTISCHE ANGABEN:

GRENZWERTE:

Генераторный триод

Transmitting triode

Sendetriode

RD150YA

ОХЛАЖДЕНИЕ: Водяное и воздушное принудительное. Расход воды для охлаждения анода составляет 150 л/мин при давлении 1,5 атм. Расход воздуха для охлаждения выводов сетки и баллона составляет 5 м³/мин при давлении 120 мм в. ст.

РАБОЧЕЕ ПОЛОЖЕНИЕ: Вертикальное, анодом вниз.

ПРИМЕЧАНИЕ: На баллоне каждой лампы указано напряжение накала, при котором обеспечивается значение тока эмиссии $I_e = 100$ а.

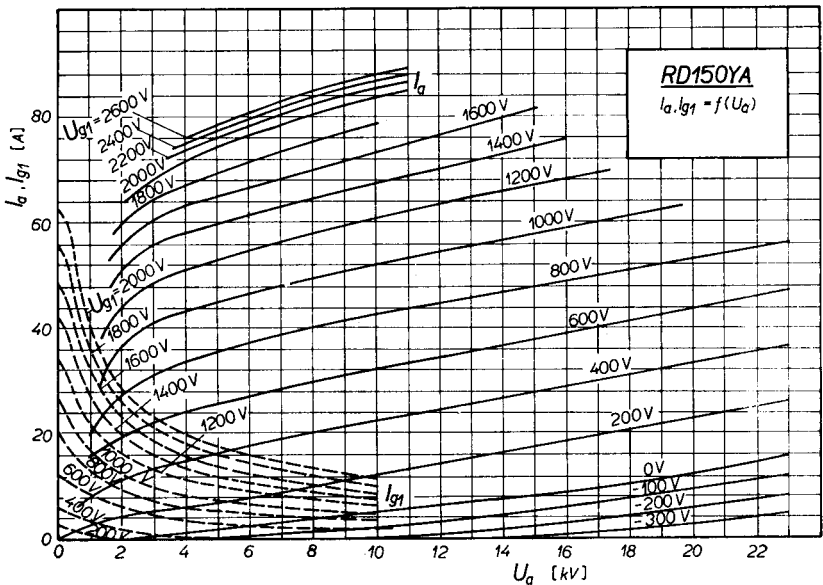
ВЕС: 35,5 кг

COOLING: By water and air. Anode — By water, 150 litres/min at 1.5 kg/sq. cm pressure. Filament terminals and tube envelope — By forced air, 5 cu. m/min at 120 mm w. col. pressure.

MOUNTING POSITION: Vertical, anode down.

NOTE: Each individual tube is marked on the glass envelope with the filament voltage at which the emission $I_e = 100$ A.

WEIGHT: 35.5 kg





RD150YA

KÜHLUNG: durch Wasser und Luftstrom
Anode — durch Wasser 150 Liter/min bei
Druck 1,5 at Heizzuführungen und Kolben
— durch Luftstrom von 5 m³/min bei einem
Druck von 120 mm VWS.

ARBEITSLAGE: vertikal, Anode unten.

ANMERKUNG: Am Kolben jeder Röhre
ist diejenige Heizspannung angegeben, bei
der die Emission $I_e = 100$ A beträgt.

GEWICHT: 35,5 kg

