

**Wassergekühlte Sendetriode für
Industrie und Nachrichtentechnik
Water-Cooled Power Triode for
Industry and Communication
Triode à refroidissement par eau pour
l'industrie et les télécommunications**

FTW 3-1

7

**Hauptdaten
Quick Reference Data
Caractéristiques principales**

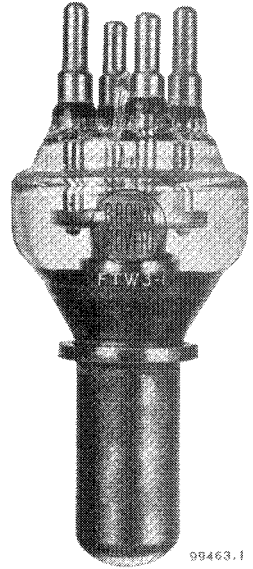
P_a max	5 kW
V_a max	7 kV
I_a max	1,75 A
* P_o max	7 kW
f max	60 MHz

*Klasse C, HF, unmoduliert
Class C, RF, unmodulated
Classe C, HF, sans modulation

Anwendungen:
Industrie und Nachrichtentechnik, HF und NF

Applications:
Industry and broadcast, RF and AF

Applications:
L'industrie et les télécommunications, HF et BF



FTW 3-1

Allgemeine Daten General Data Caractéristiques générales

Elektrische Daten

Electrical Data

Caractéristiques électriques

Kathode	Wolfram thoriert, direkt geheizt
Cathode	Thoriated tungsten, directly heated
	Tungstène thorié, chauffage direct

V_f	12	V	+ 5%
			-10%
I_f	≈ 26	A	
R_f	≈ 0,045	Ω	
V_a	max. 7	kV	
$I_{kp} †$	max. 10	A	
P_a	max. 5	kW	
P_g	max. 150	W	
V_g	max. -1	kV	
S (1 A/3 kV)	≈ 13	mA/V	
μ	≈ 28		
C_{a-g}	12	pF	
C_{g-c}	15	pF	
C_{a-c}	0,35	pF	
f	max. 60	MHz	

† $I_{kp} \text{ max} = 15 \text{ A}$ bei / with / avec
 $V_f = 12 \text{ V} \pm 5\%$

Mechanische Daten

Mechanical Data

Caractéristiques mécaniques

Anodenkühlung	Wasser		Q ≈ 3,5 l/min
Anode cooling	water		
Refroidissement de l'anode	eau		

Röhrenkopfbeblausung		Q ≈ 0,3 m ³ /min
Air flow into the filament header. Courant d'air sur la coupelle du tube		

T_g	max. 160 °C
T_{gs}	max. 160 °C
T_o	max. 60 °C

Gewicht Weight Poids	netto net		0,4 kg
	verpackt gross emballé		
			≈ 2,6 kg

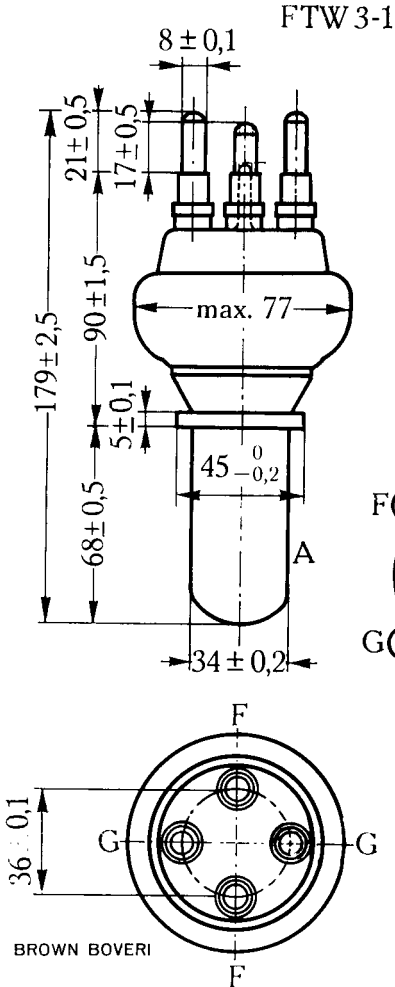
Montage der Röhre: senkrecht, Anode unten
 Tube mounting position: vertical, anode down
 Montage du tube: vertical, anode en bas

Die normalen Betriebsdaten und Kennlinien sind die gleichen wie die der FTL 3-1

Operating Conditions and characteristic curves are identical to type FTL 3-1

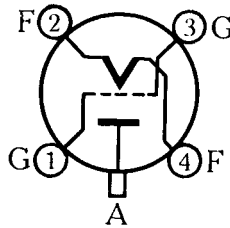
Les caractéristiques normales de service et les courbes caractéristiques sont identiques à celles du type FTL 3-1

FTW 3-1 für Wasserkühlung
FTW 3-1 for Water Cooling
FTW 3-1 à refroidissement par eau



Zubehör – Accessories – Accessoires:

Anschlussklemmen Connectors Pinces de raccordement	HG 450 210 R1
Wasserkühlmantel Water jacket Chemise de refroidissement	K3
siehe Kapitel 11 see chapter 11 voir chapitre 11	



150629 I

Abmessungen in mm /Dimensions in mm / Dimensions en mm