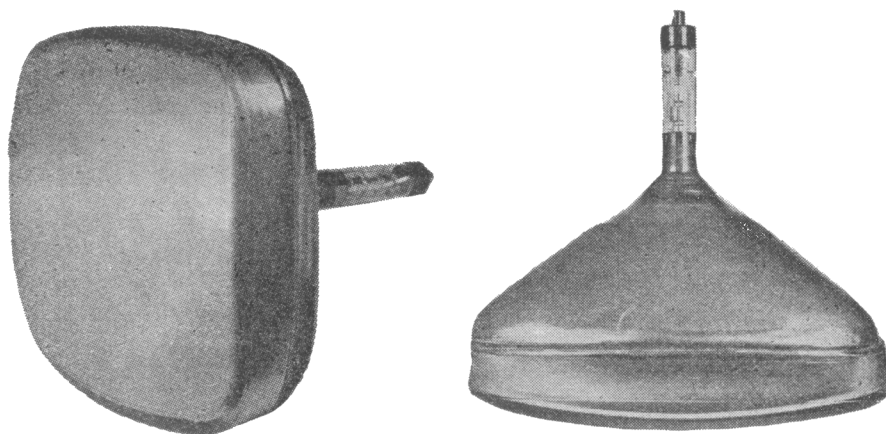


## 9.4 Obrazovka AW 43-80

### 9.4.1 Popis

Obrazovka TESLA AW 43-80 (obr. 142) je obrazovka s obdélníkovým stínítkem se zaoblenými rohy, která je určena pro televizní přijímače. Její hlavní vnější rozměry jsou na obr. 143. Poměr stran stínítka 3 : 4 odpovídá mezinárodnímu doporučení.

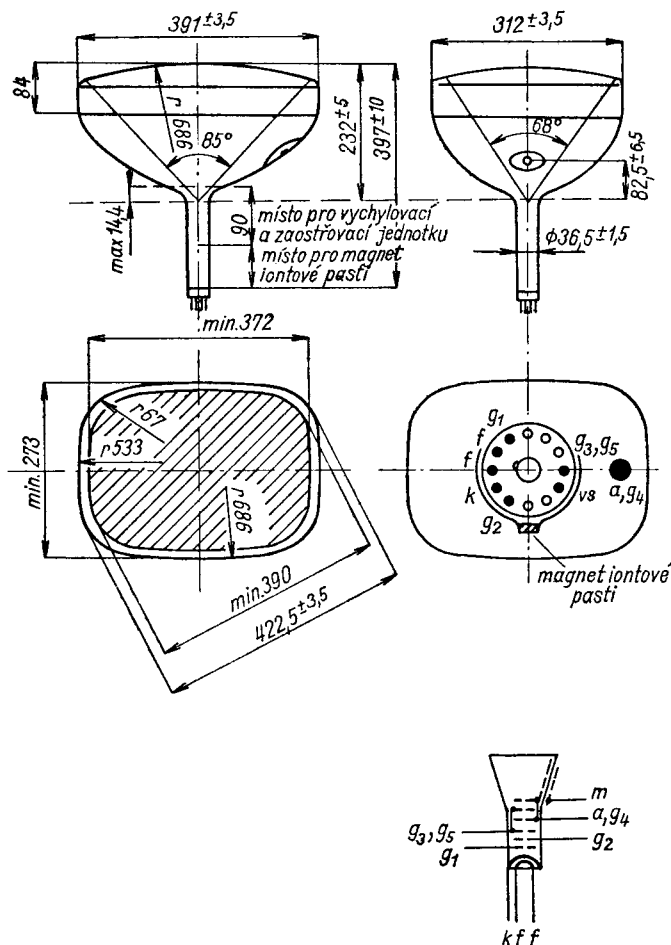


Obr. 142. Obrazovka TESLA AW 43-80.

Rozměry využitelné plochy pro zobrazování jsou  $273 \times 362$  mm při úhlopříčce minimálně 390 mm, při čemž rohy stínítka mají poloměr zaoblení asi 54 mm. Celková délka je asi 397 mm. Obrazovka je celoskleněná s baňkou vyrobenou z lisovaného skla se sférickým stínítkem. Čelní stěna obrazovky je z kouřového skla, což zvětšuje kontrast obrazu při pozorování v místnosti s denním osvětlením. Dalšího zlepšení jakosti pozorovaného černobílého obrazu bylo dosaženo zavedením metalizace stínítka. Tím se vedle možnosti pozorovat televizní program za normálního pokojového osvětlení zvětšila odolnost stínítka proti vypalování zápornými ionty. Barva světla stínítka je bílá, dosvit střední. Barevná teplota stínítka je 5500 až 7500 °K.

Obrazovka AW 43-80 má magnetické vychylování a elektrostatické zaostřování.

Zavedením elektrostatického zaostřování odpadají poměrně nákladné zaostřovací prvky (trvalé magnety nebo u starších přístrojů zaostřovací cívka) a mimo to se zabránilo kolísání ostroty obrazu během programu, způsobované změnou napětí v elektrické síti. Systém dovolující vychylování ve směru úhlopříčky až  $90^\circ$  umožnil zkrácení



Obr. 143. Zapojení patice a rozměry obrazovky AW 43-80.

celkové délky obrazovky, takže je možno použít méně hluboké skříně pro televizní přijímače. Úhel vychylování v horizontálním směru je  $85^\circ$ , ve vertikálním směru  $68^\circ$ .

Vnější povrch kužele obrazovky je pokryt vodivou grafitovou vrstvou a má být při provozu uzemněn. Anoda je vyvedena na kuželové části baňky.

Obrazovka AW 43-80 má nepřímo žhavenou kysličníkovou katodu, jejíž konstrukce zaručuje stálou polohu v systému.

Systém obrazovky je pentodový. Iontová past je vytvořena kolenem na systému, což ve spojení s příslušným magnetem zabrání dopadu iontů na stínítko obrazovky a jeho případnému poškození. Magnet iontové pasti má vytvářet v oblasti elektrono-

vého paprsku magnetickou indukci asi 0,006 T. Postup seřízení magnetu iontové pasti je popsán v čl. 9.1.4.

Systém má na straně obrácené k elektronové čočce clonku k zachycování iontů. Poslední elektroda má clonku k odstínění systému proti getru, jehož případný nálet na zaostřovací elektrodě by mohl způsobit poruchy v její činnosti.

Na rozdíl od systému magneticky zaostřované obrazovky je jinak upravena elektroda, následující za třetí mřížkou. Má již velké napětí a vytváří spolu s další elektrodou, pátou mřížkou s napětím blízkým nule, tzv. unipotenciální čočku. Protože zaostřovací elektroda (třetí mřížka) je spojena s pátou mřížkou, ovlivňuje se současně se změnou zaostřovacího napětí také předsvazkování paprsku. Tím se dosáhne plochého průběhu zaostřovací charakteristiky a současně nízkého zaostřovacího napětí, které činí nejvýše několik set voltů a v televizním přijímači je bez velkých potíží dosažitelné.

Při dodržení malých tolerancí mechanických rozměrů dosáhlo se mimořádné přesnosti v homogenosti a souměrnosti zaostřovacího pole, stejně jako v dodržení přesného souhlasu osy čočky a osy systému, který vyrábí elektronový paprsek. To je důležité pro dosažení dobré bodové ostroty u elektrostaticky zaostřovaných obrazovek.

Paprsek se středí magnetem, jehož indukce ve směru kolmém k ose obrazovky má být 0 až 0,001 T a vzdálenost středu pole magnetu od vztažné roviny maximálně 70 mm.

Obrazovka AW 43-80 má přitmelenu patici typu duodekal 12. Je to speciální bakelitová patice s vodicím klíčem, jehož rozměry dovolují použít čerpačí trubičku velkého vnitřního průměru, což má velký význam při čerpání velkého objemu obrazovky.

Montážní poloha obrazovky je libovolná. Váha obrazovky AW 43-80 je asi 6 kg.

#### 9.4.2 Obdobné typy

V Evropě se vyrábí tento typ se stejným označením. V zahraničí se vyrábí podobná obrazovka 17AVP4 nebo 17AVP4A.

#### 9.4.3 Elektrické vlastnosti

##### a) Žhavení

Žhavení je nepřímé, katoda kysličníková, napájení je sériové nebo paralelní, střídavým nebo stejnosměrným proudem.

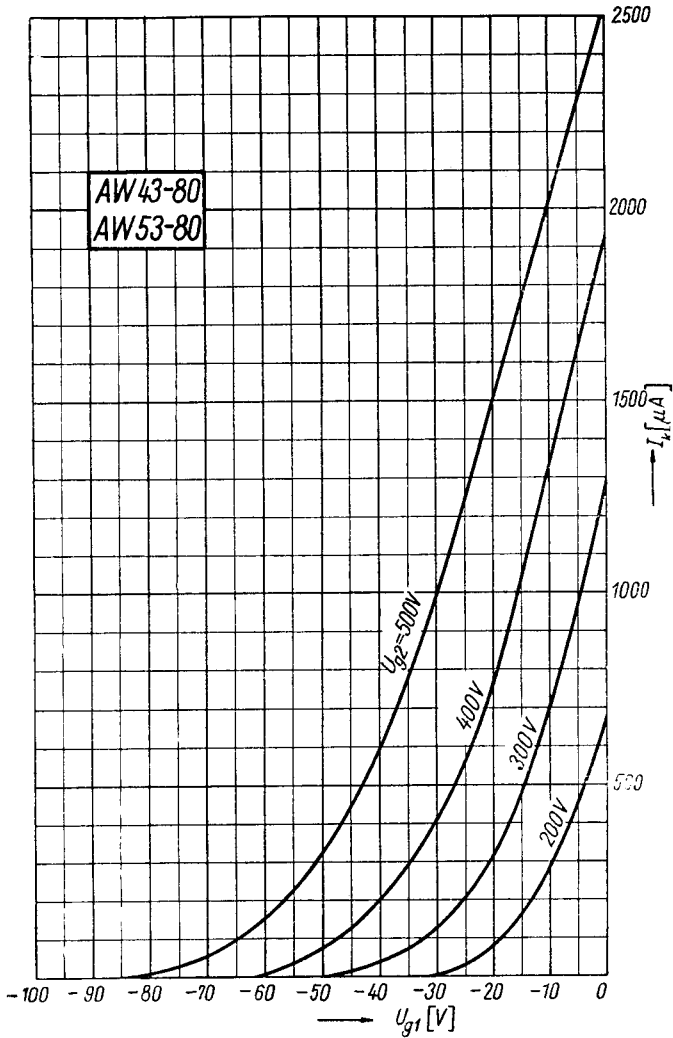
Žhavicí napětí. . . . .	$U_t$	6,3	V
Žhavicí proud. . . . .	$I_t$	300	mA
Doba nažhavení vlákna. . . . .	$t_t$	25	s

##### b) Kapacity

Kapacita mezi řídicí mřížkou a všemi ostatními elektrodami . . . . .	$C_{g1}$	max. 8	pF
Kapacita mezi katodou a všemi ostatními elektrodami . . . . .	$C_k$	max. 6,5	pF
Kapacita mezi anodou a vnějším stíněním . . . . .	$C_{a, g4/m}$	min. 900 max. 1500	pF pF

c) Provozní údaje

Anodové napětí . . . . .	$U_{a, g4}$	14	15	16	kV
Napětí stínící mřížky. . . . .	$U_{g2}$	300	300	300	V

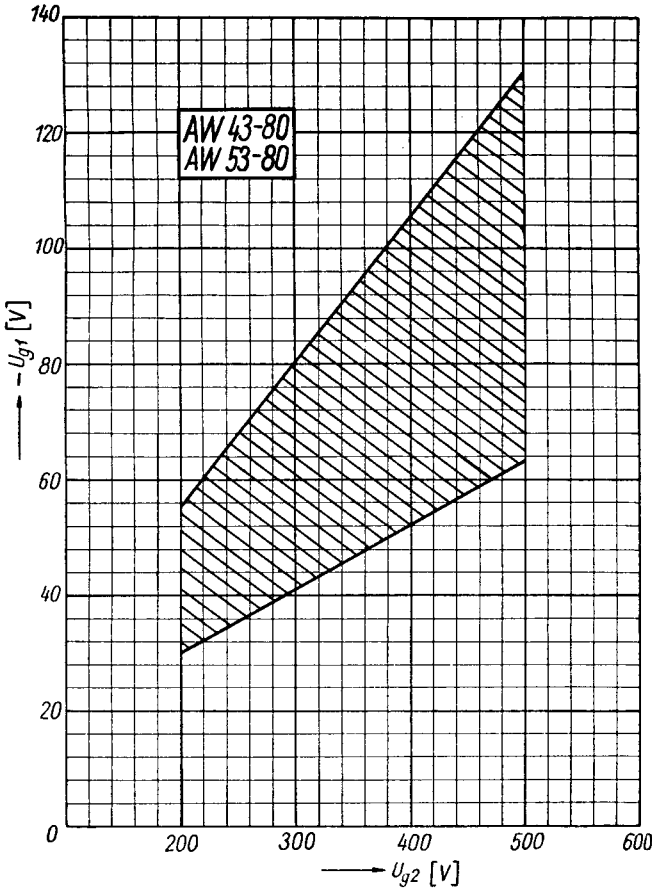


Dg. 118. Katodový proud  $I_k$  v závislosti na napětí řídicí mřížky  $U_{g1}$  při různém napětí stínící mřížky  $U_{g2}$ . Napětí anody  $U_{a, g4} = 12$  až  $17$  kV.

Závěrné napětí . . . . .	$U_{g1}^1)$	-40 až	-40 až	-40 až	
		-80	-80	-80	V

1) Závěrné napětí určuje stav, kdy nevychýlená zaostřená stopa ve středu stínítka právě mizí.

Zaostřovací napětí . . . . .	$U_{g3, g5}^2)$	min.	-103	-90	-75	V
		max.	+203	+220	+235	V
Katodový proud . . . . .	$I_k$		100	100	100	$\mu A$
Šířka zaostřené stopy . . . . .	$d$		0,6	0,6	0,6	mm



Dg. 119. Závěrné napětí řídicí mřížky  $U_{g1}$  v závislosti na napětí stínící mřížky  $U_{g2}$  pro nevychýlený zaostřený bod. Napětí anody  $U_{a, g4} = 12$  až 17 kV.

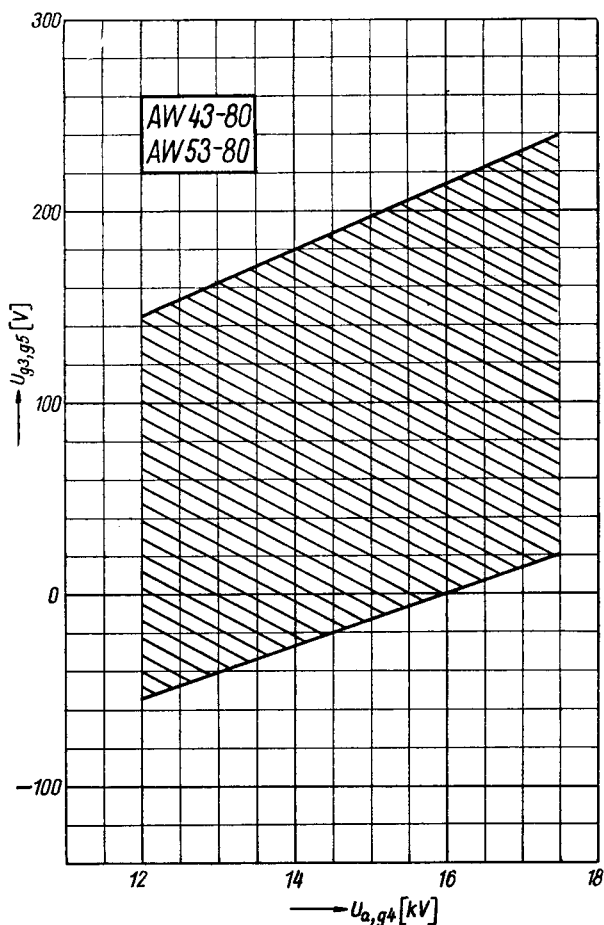
d) Mezní údaje

Anodové napětí . . . . .	$U_{a, g4}^1)$	max. 17	kV
	$U_{a, g4}$	min. 12	kV
Zaostřovací napětí . . . . .	$U_{g3, g5}$	max. 500	V
	$U_{g3, g5}$	max. -200	V

<sup>2)</sup> Velikost napětí pro optimální zaostření uprostřed stínítka. K dosažení stejnoměrně ostrého bodu po celém stínítku musí se zaostřovací napětí zvětšit o 100 až 200 V.

<sup>1)</sup> Při anodovém proudu  $I_{a, g4} = 0$ .

Napětí stínící mřížky . . . . .	$U_{g2}$	max. 500	V
	$U_{g2}$	min. 200	V
Předpětí řídicí mřížky . . . . .	$U_{g1}$	max. -150	V
	$U_{g1}$	min. 0	V



Dg. 120. Zaostřovací napětí  $U_{g3, g5}$  v závislosti na napětí anody  $U_{a, g4}$  pro optimální zaostření uprostřed stínítka. Katodový proud  $I_k = 100 \mu A$  a napětí stínící mřížky  $U_{g2} = 300 V$ .

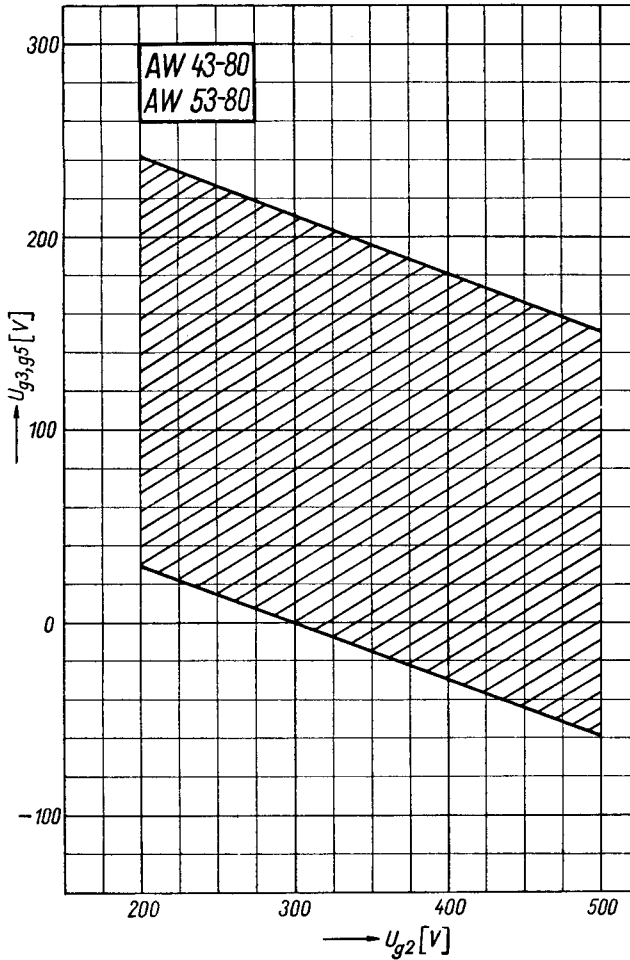
Vrcholové předpětí řídicí mřížky . . . . .	$U_{g1v}$	max. 2	V
Napětí mezi katodou a vláknem . . . . .	$U_{+k/t^2}$	max. 200	V
	$U_{-k/t}$	max. 125	V
Vnější odpor mezi katodou a žhavicím vláknem při paralelním žhavení . . . . .	$R_{k/t}$	max. 1	MΩ

<sup>2)</sup> Napětí mezi katodou a žhavicím vláknem může být během prvních 45 vteřin nazhazováno až 410 V, kladný pól napětí na katodě. K omezení bručení musí být efektivní střídavá složka napětí  $U_{k/t}$  pokud možno malá a nesmí za žádných okolností překročit 20 V.

Vnější odpor mezi katodou a žhavicím  
vlákem při sériovém žhavení. . . .  $R_{k/t}$   
Svodový odpor řídicí mřížky . . . .  $R_{g1}$

max. 20  
max. 1,5

k $\Omega$   
M $\Omega$



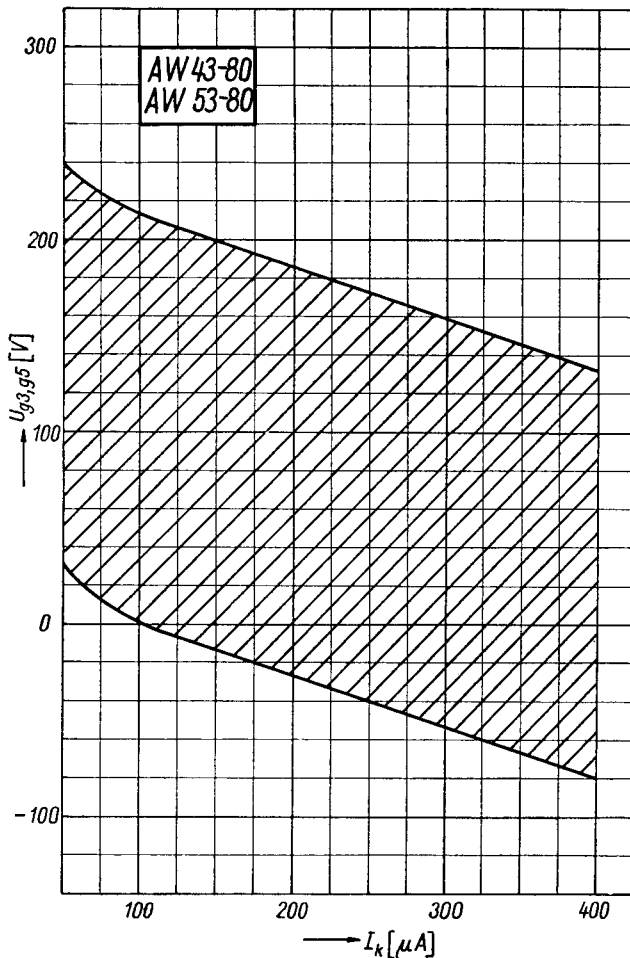
Dg. 121. Zaostřovací napětí  $U_{g3,g5}$  v závislosti na napětí stínící mřížky  $U_{g2}$  pro optimální zaostření uprostřed stínítka. Katodový proud  $I = 100 \mu A$  a napětí hlavní anody  $U_{a,g4} = 15 kV$ .

Svodová impedance řídicí mřížky

$(f = 50 \text{ Hz})$ . . . . .	$Z_{g1}$	max. 0,5	M $\Omega$
Katodový proud. . . . .	$I_k$	max. 100	$\mu A$
Vrcholový katodový proud . . . . .	$I_{kv}^3$	max. 150	$\mu A$
Zatížení stínítka. . . . .	$P_8$	max. 10	mW/cm $^2$

<sup>3)</sup> Při trvalém zatížení tímto proudem se zkracuje doba života.

Jestliže je žhavení obrazovky zapojeno do série s ostatními elektronkami přístroje, nemá žhavicí napětí obrazovky při zapnutí překročit 9,5 V. Je proto vhodné použít příslušný proudový omezovač.



Dg. 122. Zaostřovací napětí  $U_{g3, g5}$  v závislosti na katodovém proudu  $I_k$  pro optimální zaostření uprostřed stínítka. Napětí anody  $U_{a, g4} = 15$  kV a napětí stínící mřížky  $U_{g2} = 300$  V.

Jestliže je některá elektroda obrazovky napájena ze zdroje, který dává při zkratu vrcholový proud 1 A nebo větší, nebo jestliže je ve zdroji použit vyhlazovací kondenzátor, jehož náboj je větší než 250  $\mu$ C, nesmí být odpor mezi vyhlazovacími kondenzátory a jednotlivými elektrodami menší než tyto hodnoty:

odpor v obvodu řídicí elektrody . . . . .	$R_{g1}$	min. 150	$\Omega$
odpor v obvodu stínící mřížky. . . . .	$R_{g2}$	min. 500	$\Omega$
odpor v obvodu zaostřovací elektrody . . . . .	$R_{g3, g5}$	min. 500	$\Omega$
odpor v obvodu anody . . . . .	$R_{a, g4}$	min. 17	k $\Omega$



Jestliže se vysoké napětí pro napájení obrazovky získává z nízkofrekvenčního zdroje kmitočtu např. 50 Hz, pak obvykle kapacita mezi anodou a zemí nestačí k vyhlazení. Poněvadž přídavný kondenzátor má obvykle větší náboj než 250  $\mu\text{C}$ , musí se v tomto případě zapojit omezovací odpor mezi přídavný kondenzátor a anodu.