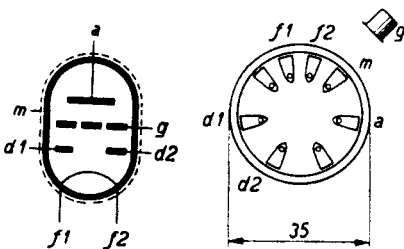


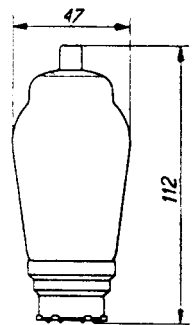
KBC1 Duodiode-Triode

Die Röhre KBC 1 ist eine direkt geheizte Duodiode-Triode. Die Kombination des Triodensystemes mit 2 Dioden ermöglicht eine für Batteriegeräte sehr wichtige Heizstromersparnis und macht die Anwendung dieser Röhre sowohl in Empfängern mit direkter Verstärkung wie in Überlagerungsempfängern sehr vorteilhaft. Das Triodensystem kann sowohl als Treiberöhre für die B-Verstärkeröhre KDD 1 wie als Vorröhre für die Endpenthode KL 4 dienen. Die Diode, die am negativen Ende des Heizfadens gelagert ist, dient für Signalgleichrichtung, während die andere Diode, die sich um das positive Heizfadenende befindet, für verzögerte automatische Lautstärkeregelung Verwendung finden kann. In der Schaltung von Abb. 1 ist die Diode, die das Heizfadenende f_1 umgibt, mit d_1 , und die Diode, die das Heizfadenende f_2 umgibt, mit d_2 bezeichnet. Ist z.B. das Heizfadenende f_1 positiv, so muss man die Diode d_2 als Detektor wählen. Sonst würde man von schwachen Signalen keine Gleichrichtung bekommen. Vorzugsweise wird der Diodenableitwiderstand nicht an den negativen Heizfadenpol, sondern an den positiven Pol geschaltet. Dadurch erzielt man eine bessere Detektorcharakteristik. Die zweite Diode ist etwa 2 Volt negativ in Bezug auf das positive Heizfadenende. Dadurch erzielt man eine Verzögerung von etwa -2 Volt. Wenn man eine grössere Verzögerung wünscht, so kann man diese durch eine besondere 9-Volt-Batterie gemäss der Schaltung auf Seite 19 erzielen.

Das Diodensystem ist mittels einer Abschirmung vom übrigen Teil vollkommen getrennt, so dass Rückwirkungen nicht zu befürchten sind.



Elektrodenanschlüsse
und Sockelschaltung.



Abmessungen.

Betriebsdaten.

| | | |
|-----------------------------------|-------------------------|----------------|
| Heizspannung | $V_f = 2$ | 2 V |
| Heizstrom | $I_f = \text{ca. } 0,1$ | ca. 0,1 A |
| Anodenspannung | $V_a = 90$ | 135 V |
| Anodenstrom | $I_a = 1$ | 2,5 mA |
| Neg. Gittervorspannung | $V_g = -3$ | -4,5 V |
| Verstärkungsfaktor | $g = 16$ | 16 |
| Steilheit ($V_g = -4,5$ V) | $S = -$ | 1 mA/V |
| Steilheit ($V_g = -3$ V) | $S = 0,7$ | -mA/V |
| Innenwiderstand | | |
| ($V_g = -4,5$ V) | $R_i = -$ | 16000 Ω |
| Innenwiderstand | | |
| ($V_g = -3$ V) | $R_i = 23000$ | - Ω |

Ferner gelten für diese Röhre noch folgende allgemeine Daten und Beschränkungen:

Max. Scheitelwert des Signals

an der Diode $V_{d \max} = 125$ V

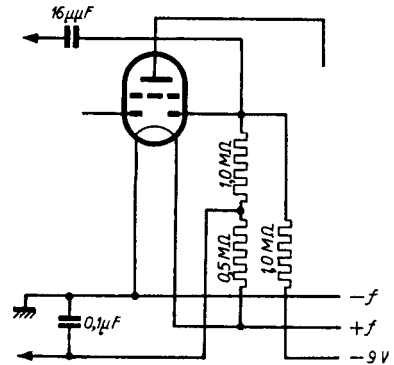
Max. Diodenstr. pro Anode..... $I_{d \max} = 0,2$ mA

Max. Widerstand im Steuergitterkreis bei fester Vorspannung

$R_{g1f \max} = 2$ M Ω

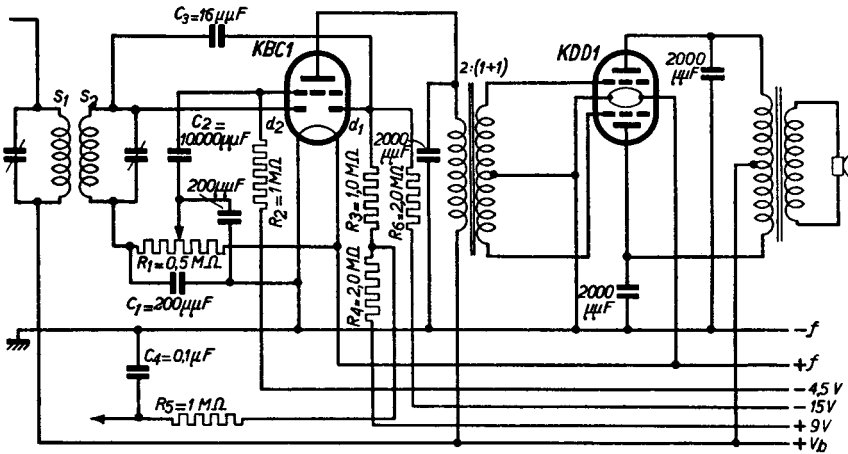
Für die Anwendung des Triodensystemes als N.F.-Verstärker mit Widerstandskopplung gelten noch folgende Daten.

Bei einer Anodenspannung von 135 V und mit einem Anodenwiderstand von 0,32 M Ω muss die negative Vorspannung -3 V betragen. Der Anodenstrom beträgt dann 0,22 mA und die Verstärkung ist 12fach bei einer Ausgangswchselspannung von 14 Volt. Bei einer Anodenspannung von 90 Volt und mit demselben Anodenwiderstand muss die neg. Gitterspannung auch -3 V sein; der Anodenstrom ist dann 0,10 mA und die Verstärkung 10fach (bei einer Ausgangswchselspannung von 14 Volt).



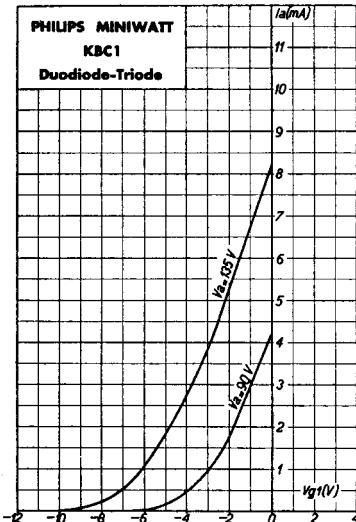
Schaltung ohne Patentobligo unsererseits.

Schaltung der Röhre KBC 1 für verzögerte automatische Lautstärkeregelung mit einer grösseren Verzögerung als bei der auf Seite 20 angegebenen Schaltung.

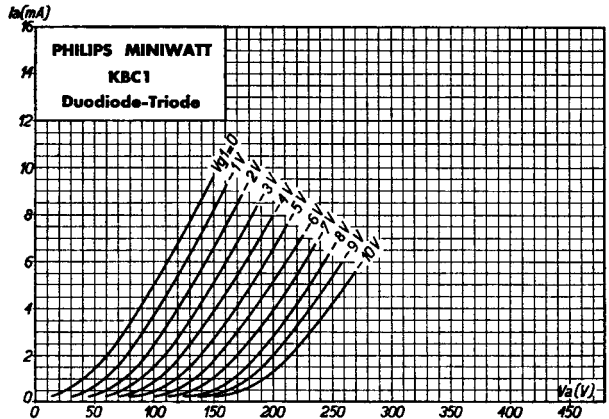


Schaltung ohne Patentbligo unsererseits.

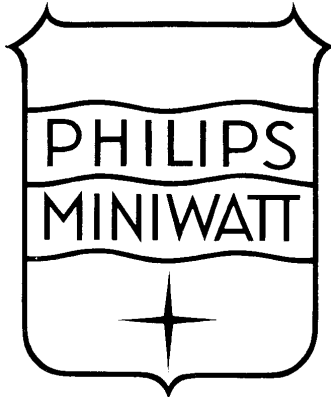
Schaltung der Röhre KBC 1 als Detektor mit geringer verzögerter automatischer Lautstärkeregelung und als Treiberröhre für die Klasse-B-Endstufe mit der Röhre KDD 1.



I_a/V_g -Kurven des Triodenteiles der Röhre KBC 1.



Anodenstrom des Triodenteiles der Röhre KBC 1 als Funktion der Anodenspannung bei verschiedenen negativen Gitterspannungen.



KBC1

| page | sheet | date |
|-------------|--------------|-------------|
| 1 | 18 | 1937 |
| 2 | 19 | 1937 |
| 3 | 20 | 1937 |
| 4 | FP | 2000.01.14 |