

Entwicklungsfirma

**Zeiss Ikon A.-G.**

**RK 4MM1** Hochvakuum-Kathodenstrahlröhre  
mit doppel-elektromagn. Ablenkung und elektromagn. Konzentration  
für Meßzwecke

Anforderungszeichen

**ZÜ Ark a**

Vorläufige technische Daten

1. Allgemeine Daten

Heizspannung: ..... 4 V  
Heizstrom: ..... ca 0,55 A  
Oxydkathode, indirekt geheizt

2. Maximale elektrische Daten

Anodenspannung ( $U_a$ ) ..... 2000 V  
Gittersperrspannung ( $U_{gsp}$ ) ..... -25 - -85 V  
zur Einstellung der Helligkeit  
Mittlerer Kathodenstrom ..... 200  $\mu$ A

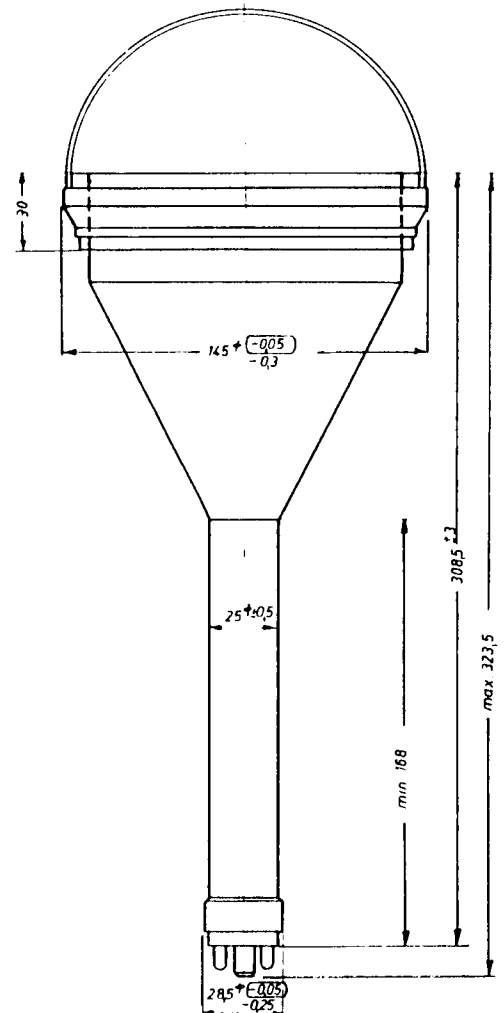
3. Fleckschärfe

0,5 mm in Mitte des Leuchtschirmes  
0,8 mm bei Ablenkung um 50 mm in Diagonalrichtung  
gemessen bei ruhendem Leuchtfleck  
Leuchtschirm mit starkem Nachleuchteffekt  
Anregungsleuchten blau, Nachleuchten gelb-grün

4. Allgemeine Betriebsanweisungen

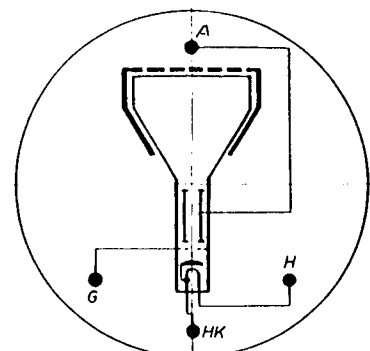
Außenbelag des Rohres ist über einen Schutzwiderstand von 1M $\Omega$  mit der Anode zu verbinden. Das Rohr kann ohne störende Einflüsse mit geerdeter Anode oder geerdeter Kathode betrieben werden. Der Einfluß elektromagnetischer Felder - wie Transformatoren- und Leitungsfelder - ist von der Kathodenstrahlröhre durch ein hochpermeables Eisengehäuse fernzuhalten.

Handgriff umklappbar



Maße in mm  
Gewicht der Rohre: ca 500g

Sockelanschluß bild (Spezialsockel)



Sockel von unten in Richtung gegen die Rohre gesehen

Die angegebenen Werte sind unverbindliche Mittelwerte.



**RK 4 MM 1**

Fassung mit  
**Ablensystem u. Konzentrationsspule**  
 zu Hochvakuum-Kathodenstrahlrohren RK 4 MM 1  
 für Meßzwecke

Anforderungszeichen  
**ZÜ Af a**

*Vortläufige technische Daten.*

**1. Ablensystem**

**a) Aufbau:**

Eisengeschlossenes System in Ringform, das durch Trennwände längs des Umfanges in 4 Kammern aufgeteilt ist, wobei die Wicklungen je zweier gegenüberliegender Kammern gegeneinandergeschaltet und zur Erzeugung des Ablenkfeldes einer Koordinate dienen. Aus wicklungstechnischen Gründen nochmalige Unterteilung jeder Kammer

**b) Wicklung**

Gleichstromwiderstand je Ablenkrichtung .....  $1450 \pm 90 \text{ Ohm}$   
 max Spannungsfestigkeit zwischen  
 Wicklung und Gehäuse .....  $50 \text{ V}$   
 max. Strombelastung .....  $25 \text{ mA}$

**c) Ablenkempfindlichkeit**

In Verbindung mit dem Braunschen Rohr RK 4 MM 1 und einer Anodenspannung von 2 kV:

$$A = 0,667 \cdot (1 \cdot 7 \cdot 10^{-3} \cdot S^2) \text{ cm/mA}$$

( $A = dS/dJ$ ,  $S =$  Ablenkung in cm vom Schirmmittelpunkt,  $J =$  Ablenkstrom in mA.)

Ablenkstrom für  $S = 35 \text{ cm}$ ,  $J = 5,1 \text{ mA}$  entsprechend einer Ablenkleistung von 37,5 mW.

**d) Ablenkgenauigkeit**

Die unter c) angegebenen Beziehungen werden in dem Maße eingehalten, daß an jeder Stelle des Bildfeldes von  $70 \times 70 \text{ mm}$  der Leuchtpunkt innerhalb eines Kreises liegt, dessen Mittelpunkt seine Soll-Lage und dessen Radius 0,5% der Bildfeldlänge  $\approx 0,35 \text{ mm}$  ist.

**e) Frequenzbereich**

Gleichstrom und niedrige Frequenzen.

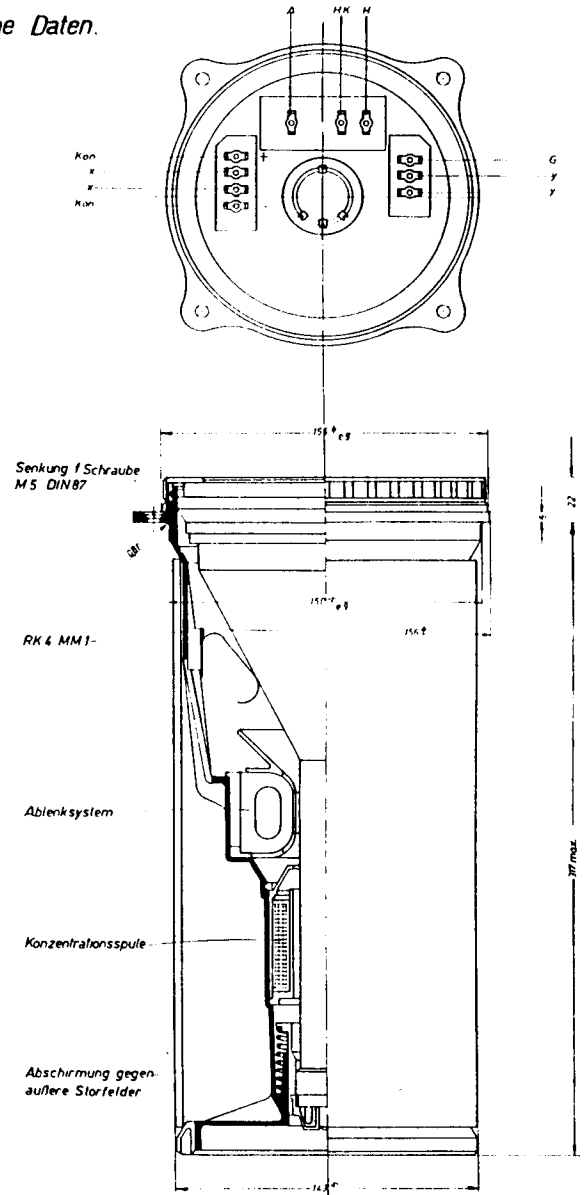
**2. Konzentrationsspule**

**a) Aufbau**

Eisengeschlossenes System mit einem Luftspalt von 10 mm.

**b) Wicklung**

Gleichstromwiderstand .....  $40 \pm 3 \text{ kOhm}$   
 max Spannungbelastung für Konzentrationsspule .....  $300 \text{ V}$   
 Konzentrationsstrom bei einer Anodenspannung von 2 kV,  $J = 5 \text{ mA}$



**Anschlußbild**

