

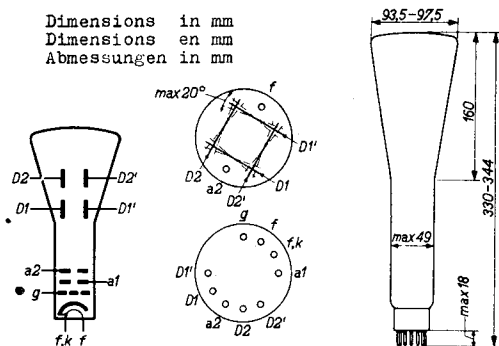
High vacuum CATHODE RAY TUBE for oscillography
 TUBE A RAYONS CATHODIQUES à vide poussé pour oscillographie
 Hochvakuum KATHODENSTRAHLRÖHRE für Oszillographie

| | <u>DB 9-3</u> | <u>DG 9-3</u> | <u>DN 9-3</u> |
|--------|---------------|---------------|---------------|
| Screen | blue | green | persistent |
| Ecran | bleu | vert | persistant |
| Schirm | blau | grün | nachleuchtend |

Heating: indirect by A.C.
 Chauffage: indirect par C.A.
 Heizung: indirekt durch Wechselstrom

Vf = 4,0 V
 If = 1 A

Dimensions in mm
 Dimensions en mm
 Abmessungen in mm



Base, Culot, Fuss: FJ

Focusing
 Focalisation
 Fokussierung

electrost.

Deflection
 Déviation
 Ablenkung

double electrostatic
 électrostatique double
 doppel-elektrostatisch

D1D1' symmetr.
 D2D2' asymmetr.

D2' has to be connected to a₂
 D2' est à connecter à a₂
 D2' soll mit a₂ verbunden werden

DB 9.3
 DG 9.3
 DN 9.3

PHILIPS

| | | | |
|--------------|--------|---|--------|
| Capacitances | C_g | = | 8 pF |
| Capacités | CD1 | = | 9,5 pF |
| Kapazitäten | CD1' | = | 9,5 pF |
| | CD2 | = | 10 pF |
| | CD2' | = | 10 pF |
| | CD1D1' | = | 1,1 pF |
| | CD2D2' | = | 1,4 pF |

| | | | |
|--------------|-------|-----------------|--------|
| Net weight | | Shipping weight | |
| Poids net | 325 g | Poids brut | 750 g |
| Nettogewicht | | Bruttogewicht | |
| | | 4 pieces | |
| | | 4 pièces | 2500 g |
| | | 4 Stück | |

| | | |
|-----------------------|-------------------------------|-----------------------|
| Line width | ($V_{a2} = 1000 \text{ V}$) | |
| Épaisseur de la ligne | ($I_f = 0,5 \mu\text{A}$) | 0,7 mm ¹) |
| Linienbreite | | |

Operating conditions
 Caractéristiques d'utilisation
 Betriebsdaten

| | | |
|----------|---|-------------|
| V_{a2} | = | 1000 V |
| V_{a1} | = | 200 - 400 V |
| $-V_g$ | = | 0 - 40 V |
| N1 | = | 0,40 mm/V |
| N2 | = | 0,31 mm/V |

Limiting values
 Caractéristiques limites
 Grenzdaten

| | | | | | |
|----------|--------|--------|--------|--------|----------------------|
| V_{a2} | = max. | 1200 V | VD1D1' | = max. | 350 V ²⁾ |
| V_{a1} | = max. | 500 V | VD2D2' | = max. | 450 V ²⁾ |
| V_g | = max. | 0 V | W_f | = max. | 3 mW/cm ² |
| $-V_g$ | = max. | 200 V | RD | = max. | 2,5 M Ω |
| | | | Rg | = max. | 1,5 M Ω |

¹) Measured on a circle of 50 mm diameter
 Mesuré à un cercle de 50 mm diamètre
 Gemessen an einem Kreis von 50 mm Durchmesser

²) Peak value; valeur de crête; Scheitelwert

PHILIPS

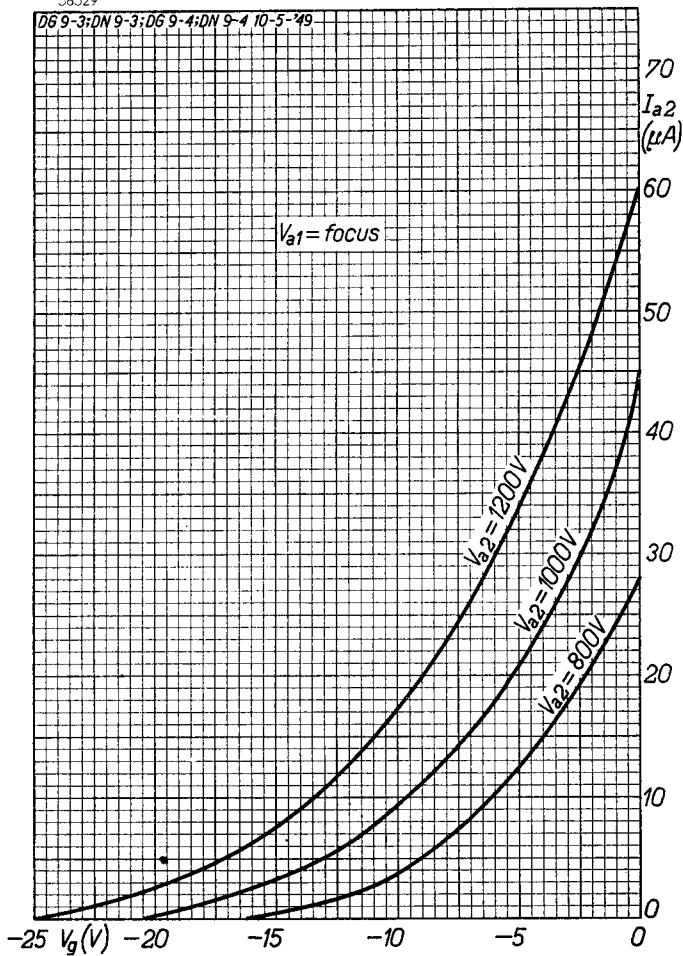
DB 9-3

DG 9-3

DN 9-3

58529

DG 9-3; DN 9-3; DG 9-4; DN 9-4 10-5-49



10.10.1949

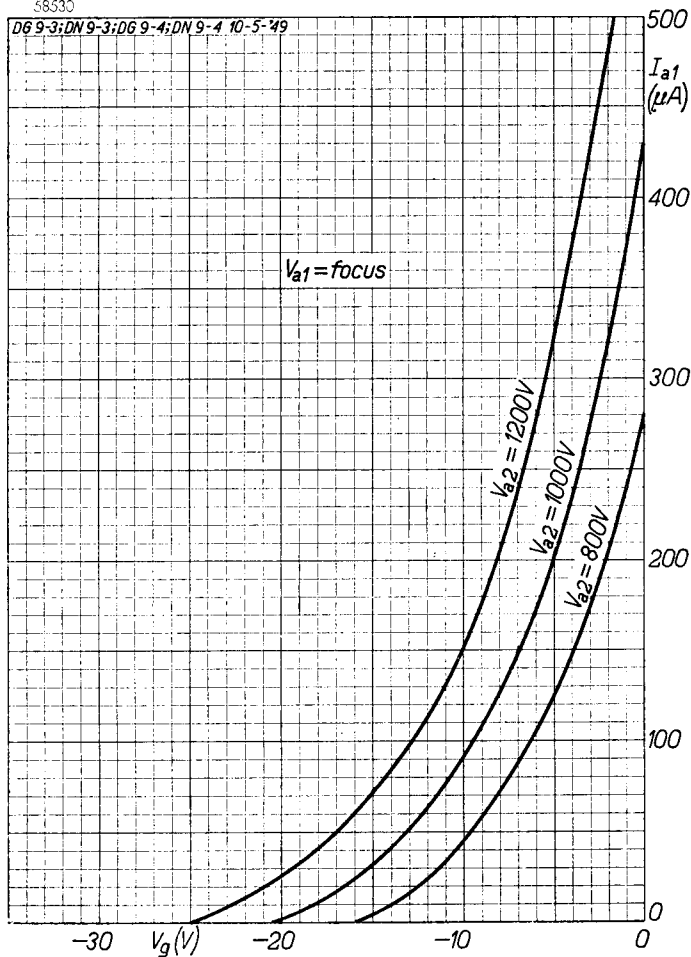
A

DB 9-3
DG 9-3
DN 9-3

PHILIPS

58530

D6 9-3; DN 9-3; DG 9-4; DN 9-4 10-5-49



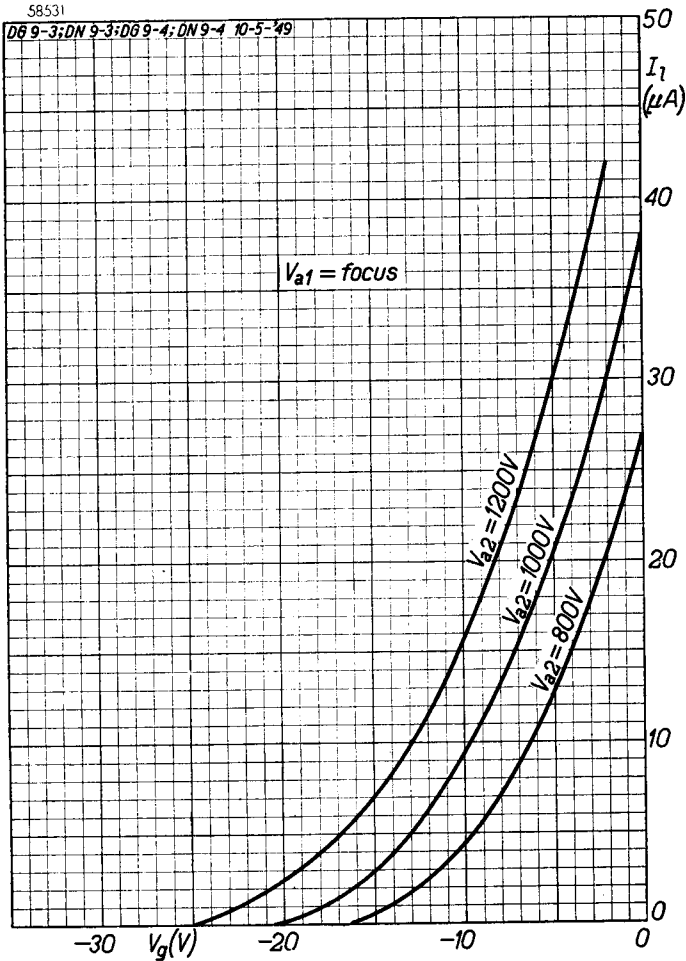
B.

PHILIPS

DB 9-3
DG 9-3
DN 9-3

58531

DB 9-3; DN 9-3; DG 9-4; DN 9-4 10-5-49



10.10.1949

C

PHILIPS



*Electronic
Tube*

HANDBOOK

DB9-3 DG9-3 DN9-3

| page | sheet | date |
|-------------|--------------|-------------|
| 1 | 1 | 1949.10.10 |
| 2 | 2 | 1949.10.10 |
| 3 | A | 1949.10.10 |
| 4 | B | 1949.10.10 |
| 5 | C | 1949.10.10 |
| 6 | FP | 2000.09.24 |