

Packaged magnetron for use as pulsed oscillator, operating at a fixed frequency within the range 9345 to 9475 Mc/s and capable of delivering a peak output power of min. 2.5 kW
 Magnétron avec aimant incorporé, pour utilisation comme oscillateur d'impulsions à une fréquence fixe dans la gamme 9345 - 9475 MHz et capable de fournir une puissance de sortie de crête de min. 2,5 kW
 Magnetron zur Verwendung als Impulsozillator bei einer festen Frequenz im Bereich 9345 - 9475 MHz mit einer Impulsspitzenleistung von min. 2,5 kW. Magnetron und Magnet bilden eine Baueinheit

Heating : indirect V_{fo} = 6,3 V ¹⁾
 Chauffage : indirect I_f ($V_f = 6,3$ V) = 0,5 A
 Heizung : indirekt

Capacitance C_{ak} = max. 9 pF
 Capacité.
 Kapazität

Limiting values (absolute values)
 Caractéristiques limites (valeurs absolues) ²⁾
 Grenzwerte (absolute Werte)

T_{imp} = max. 0,5 μ sec
 δ = max. 0,001
 I_{ap} = max. 3 A
 = min. 2 A
 W_{ip} = max. 10 kW
 W_1 = max. 10 W
 $\frac{\Delta V}{\Delta T_{rv}}$ = max. 60 kV/ μ sec

¹⁾ If δ exceeds the value 0.0005 it is necessary to reduce the heater voltage immediately after applying the anode power. Specific proposals will be made for individual cases on request

Si δ surpasse la valeur de 0,0005 il sera nécessaire de réduire la tension de chauffage immédiatement après l'application de la puissance anodique. Des propositions spécifiques pour les cas individuels seront faits sur demande

Wenn δ den Wert 0,0005 übersteigt ist es notwendig die Heizspannung unmittelbar nach Anlegen des Anodenvermögens zu reduzieren. Spezifische Vorschläge für die einzelnen Fälle werden auf Anfrage gemacht

²⁾ Each limiting value should be regarded independently of other values, so that under no circumstances it is permitted to exceed a limiting value whichever

Chaque valeur limite doit être considérée indépendamment des autres valeurs, de sorte qu'en aucun cas il est permis de dépasser une limite quelconque

Jeder Grenzwert gilt unabhängig von anderen Werten, so dass er unter keinen Umständen überschritten werden darf

Packaged magnetron for use as pulsed oscillator, operating at a fixed frequency within the range 9345 to 9475 Mc/s and capable of delivering a peak output power of min. 2.5 kW
 Magnétron avec aimant incorporé, pour utilisation comme oscillateur d'impulsions à une fréquence fixe dans la gamme de 9345 - 9475 MHz et capable de fournir une puissance de sortie de crête de 2,5 kW au min.

Magnetron zur Verwendung als Impulsoszillator bei einer festen Frequenz im Bereich 9345 - 9475 MHz mit einer Impulsspitzenleistung von min. 2,5 kW. Magnetron und Magnet bilden eine Baueinheit

Heating : indirect V_{f0} = 6,3 V ¹⁾
 Chauffage: indirect I_f ($V_f = 6,3$ V) = 0,5 A
 Heizung : indirekt T_w ($T_{amb} > 0^\circ\text{C}$) = min. 2 min.

Limiting values (absolute values)
 Caractéristiques limites (valeurs absolues) ²⁾
 Grenzdaten (absolute Werte)

T_{imp} = max. 1 μsec
 δ = max. 0,001
 I_{ap} = max. 3 A
 = min. 2 A
 W_{ip} = max. 10 kW
 W_i = max. 10 W
 $\frac{\Delta V}{\Delta T_{rv}}$ = max. 60 kV/ μsec

Anode bloc temperature
 Température du bloc anodique = max. 120 $^\circ\text{C}$
 Temperatur des Anodenblocks

¹⁾ If δ exceeds the value 0.0005 it is necessary to reduce the heater voltage immediately after applying the anode power. Specific proposals will be made for individual cases on request

Si δ dépasse la valeur de 0,0005 il sera nécessaire de réduire la tension de chauffage immédiatement après l'application de la puissance anodique. Des propositions spécifiques pour les cas individuels seront faits sur demande

Wenn δ den Wert 0,0005 übersteigt ist es notwendig die Heizspannung unmittelbar nach Anlegen der Anodenspannung zu reduzieren. Spezifische Vorschläge für die einzelnen Fälle werden auf Anfrage gemacht

²⁾ Each limiting value should be regarded independently of other values, so that under no circumstances it is permitted to exceed a limiting value, whichever
 Chaque valeur limite doit être considérée indépendamment des autres valeurs, de sorte qu'en aucun cas il est permis de dépasser une limite quelconque
 Jeder Grenzwert gilt unabhängig von anderen Werten, so dass er unter keinen Umständen überschritten werden darf

Packaged MAGNETRON for use as pulsed oscillator, operating at a fixed frequency in the X-band between the limits of 9345 and 9475 Mc/s and capable of delivering a peak output power of min. 2.5 kW. The output system has been designed for coupling to a standard rectangular waveguide RG-52/U (EIA designation WR90) with outside dimensions 1/2" x 1"

HEATING

Indirect. Heater voltage $V_f = 6.3 \text{ V} \pm 5\%$
 Heater current at 6.3V $I_f(V_f=6.3 \text{ V}) = 0.5 \text{ A}$

At ambient temperatures above 0 °C the cathode must be heated for at least 2 minutes before the application of high voltage. Below this temperature the heating time must be increased to at least 3 minutes

TYPICAL CHARACTERISTICS

Frequency $f = \text{between } 9345 \text{ and } 9475 \text{ Mc/s}$
 Negative temperature coefficient $-\frac{\Delta f}{\Delta t} = \text{max. } 0.25 \text{ Mc/s}^\circ\text{C}$
 Pulling figure at voltage standing wave ratio = 1.5 $\Delta f_p(\text{VSWR}=1.5) = \text{max. } 18 \text{ Mc/s}$
 Pushing figure $\frac{\Delta f}{\Delta I_{ap}} = \text{max. } 2.5 \text{ Mc/sA}$
 Distance of voltage standing wave minimum from face of mounting plate into magnetron $d = 3 - 9 \text{ mm}$
 Peak anode voltage at peak anode current = 3 A $V_{ap}(I_{ap}=3 \text{ A}) = 3.2-3.6 \text{ kV}$
 Input capacitance $C_{ak} = \text{max. } 9 \text{ pF}$

COOLING Natural

MAGNETRON OUTPUT

To fasten the magnetron base plate to the RG-52/U waveguide the bolted flange choke coupling joint, services type 5985-99-0830051 should be used

MOUNTING POSITION Any

NET WEIGHT 1 kg Shipping weight 2.3 kg

Cooling : Natural radiation and convection
 Refroidissement: Rayonnement et convection naturelles
 Kühlung : Natürliche Strahlung und Konvektion

Typical characteristics
 Caractéristiques types
 Kenndaten

Δf_p (V.S.W.R. = 1,5) = max. 18 Mc/s
 V_{ap} ($I_{ap} = 2,5$ A) = max. 3,8 kV
 = min. 3,2 kV

Operating characteristics
 Caractéristiques d'utilisation
 Betriebsdaten

T_{imp} = 0,1 μ sec
 f_{imp} = 2000 c/s
 δ = 0,0002
 V_{ap} = 3,5 kV
 I_{ap} = 2,5 A
 W_o = 0,6 W
 W_{op} = 3 kW
 Δf_p (V.S.W.R. 1-1,5) = 14 Mc/s

Magnetron output. To fasten the magnetron base plate to the RG-52/U waveguide, a choke flange type I.S. Z830051 (British designation) or type UG-40/U should be inserted between these parts. For drawing of the waveguide RG-52/U see page M151 in front of this section

Sortie du magnétron. Pour fixer la plaque de base du magnétron au guide d'ondes RG-52/U, une bride de piège type I.S. Z830051 (désignation anglaise) ou type UG-40/U doit être insérée entre ces deux sections. Pour le croquis du guide d'ondes RG-52/U voir page M151 en tête de ce chapitre

Magnetron-Ausgang. Zur Befestigung der Magnetrongrundplatte zu dem Hohlleiter RG-52/U ist ein Drosselflansch Typ I.S. Z830051 (englische Bezeichnung) oder Typ UG-40/U zwischen diese Teile einzufügen. Für die Massskizze des Hohlleiters RG-52/U siehe Seite M151 am Anfang dieses Abschnitts

Mounting position: any
 Montage : à volonté
 Einbau : beliebig

Net weight :
 Poids net : 0,925 kg
 Nettogewicht:

Cooling : Natural radiation and convection
 Refroidissement: Rayonnement et convection naturels
 Kühlung : Natürliche Strahlung und Konvektion

Typical characteristics
 Caractéristiques types
 Kenndaten

C_{in} = max. 9 pF
 Δf_p (V.S.W.R. = 1,5) = max. 18 Mc/s
 V_{ap} ($I_{ap} = 2,5$ A) = max. 3,8 kV
 = min. 3,2 kV

Operating characteristics
 Caractéristiques d'utilisation
 Betriebsdaten

T_{imp} = 0,1 μ sec
 f_{imp} = 2000 c/s
 δ = 0,0002
 V_{ap} = 3,5 kV
 I_{ap} = 2,5 A
 W_o = 0,6 W
 W_{op} = 3 kW
 Δf_p (V.S.W.R. 1-1,5) = 14 Mc/s

Magnetron output. To fasten the magnetron base plate to the RG-52/U waveguide, a choke flange type I.S. Z830051 (British designation) or type UG-40/U should be inserted between these parts. For drawing of the waveguide RG-52/U see page M151 in front of this section

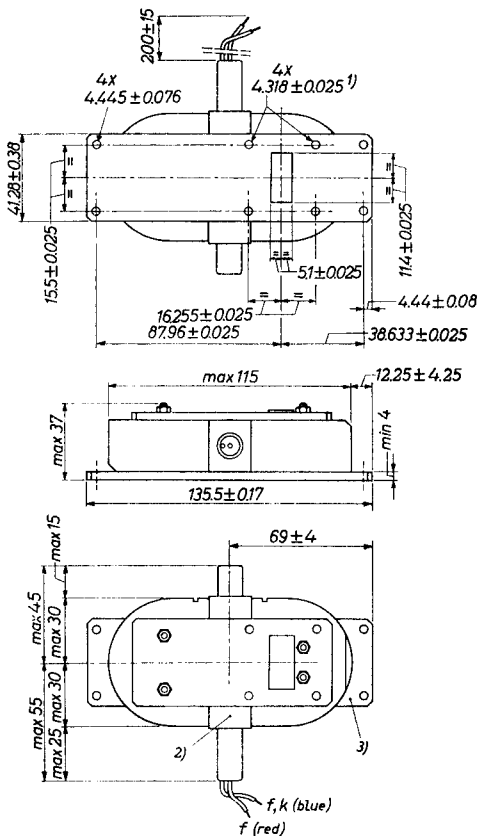
Sortie du magnétron. Pour fixer la plaque de base du magnétron au guide d'ondes RG-52/U, une bride de piège type I.S. Z830051 (désignation anglaise) ou type UG-40/U doit être insérée entre ces deux sections. Pour le croquis du guide d'ondes RG-52/U voir page M151 en tête de ce chapitre

Magnetron-Ausgang. Zur Befestigung der Magnetrongrundplatte zu dem Hohlleiter RG-52/U ist ein Drosselflansch typ I.S. Z830051 (englische Bezeichnung) oder Typ UG-40/U zwischen diese Teile einzufügen. Für die Massskizze des Hohlleiters RG-52/U siehe Seite M151 am Anfang dieses Abschnitts

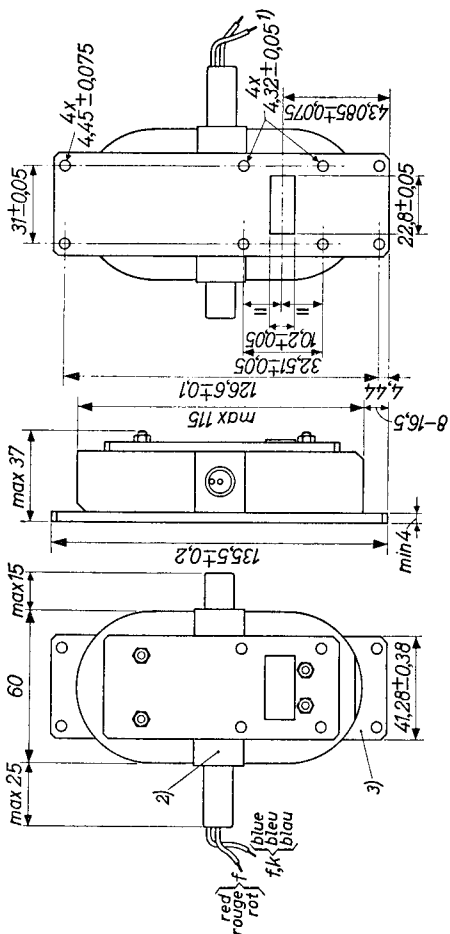
Mounting position: any
 Montage : à volonté
 Einbau : beliebig

Net weight : Shipping weight
 Poids net : 0,925 kg Poids brut 2,3 kg ←
 Nettogewicht: Bruttogewicht

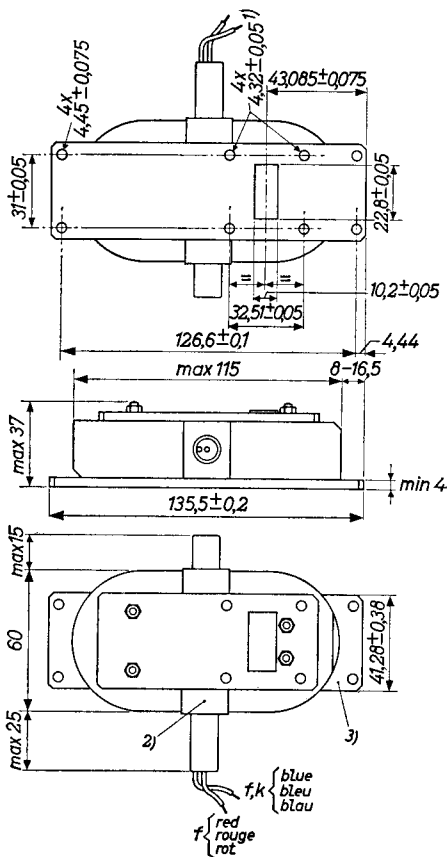
Dimensions in mm



- 1) Holes for locating pins, depth 4 mm
- 2) Point for temperature measurement
- 3) The anode is terminated at the base plate



1)2)3) See page 4; voir page 4; siehe Seite 4



1) 2) 3) See page 4; voir page 4; siehe Seite 4

LIMITING VALUES (Absolute limits)

Each limiting value should be regarded independently of other values, so that under no circumstances it is permitted to exceed a limiting value whichever

Pulse duration	T_{imp}	= max. 1 μ sec min. 0.02 μ sec
Duty factor	δ	= max. 0.001
Peak anode current	I_{ap}	= max. 3.5 A min. 2.25 A
Average input power	W_i	= max. 13 W
Rate of rise of anode voltage	$\frac{\Delta V}{\Delta T_{rv}}$	= max. 60 kV/ μ sec
Voltage standing wave ratio	V.S.W.R.	= max. 1.5
Temperature of anode block (see note 2) page 2)	t_a	= max. 120 $^{\circ}$ C

OPERATING CHARACTERISTICS

Heater voltage	V_f	= 6.3 V
Pulse duration	T_{imp}	= 0.1 μ sec
Duty factor	δ	= 0.0002
Pulse repetition rate	f_{imp}	= 2000 c/s
Peak anode voltage	V_{ap}	= 3.4 kV
Rate of rise of anode voltage	$\frac{\Delta V_a}{\Delta T_{rv}}$	= 50 kV/ μ sec
Average anode current	I_a	= 600 μ A
Peak anode current	I_{ap}	= 3 A
Average output power	W_o	= 0.6 W
Peak output power	W_{op}	= 3 kW
Pulling figure at voltage standing wave ratio = 1.5	$\Delta f_p(VSWR=1.5)$	= 15 Mc/s

DIAGRAMSPage A

The performance chart of an average magnetron 7028 is given on page A. The magnetron is operated into a matched load. It shows the peak output power, peak anode voltage and efficiency as a function of the peak anode current

Page B

On page B a load diagram of an average magnetron 7028 is given. It shows the contours of constant output power and frequency as a function of the reflection coefficient of the load

GRAPHIQUESPage A

La page A donne les courbes caractéristiques d'un magnétron moyen 7028. Le magnétron fonctionne dans une charge adaptée. Le graphique montre la puissance de sortie de crête, la tension anodique de crête et le rendement en fonction du courant anodique de crête

Page B

La page B montre un graphique de charge d'un magnétron moyen 7028. Il montre les contours de la puissance de sortie constante et la fréquence en fonction du coefficient de réflexion de la charge

DIAGRAMMESeite A

Seite A zeigt die Leistungskennlinien eines durchschnittlichen Magnetrons 7028 bei Betrieb an einer angepassten Belastung. Das Diagramm zeigt die Impulsausgangsleistung, die Anodenspitzenspannung und den Wirkungsgrad als Funktion des Anodenspitzenstromes

Seite B

Auf Seite B ist das Belastungsdiagramm eines durchschnittlichen Magnetrons 7028 dargestellt. Es zeigt die Kurven konstanter Ausgangsleistung und Frequenz als Funktion des Reflexionskoeffizienten der Belastung

- 1) Holes for locating pins, depth 4 mm
Des trous pour les broches de localisation, profondeur 4 mm
Löcher für Führungsstifte, Tiefe 4 mm
- 2) Point for temperature measurement; max. 100 °C
Point de mesurement de la température; max. 100 °C
Stelle zur Temperaturmessung; max. 100 °C
- 3) The anode is terminated at base plate
L'anode est terminée à la plaque de base
Die Anode ist mit der Grundplatte verbunden

DIAGRAMSPage A

The performance chart of an average magnetron 7028 is given on page A. The magnetron is operated into a matched load. It shows the peak output power, peak anode voltage and efficiency as a function of the peak anode current.

Page B

On page B a load diagram of an average magnetron 7028 is given. It shows the contours of constant output power and frequency as a function of the reflection coefficient of the load.

GRAPHIQUESPage A

La page A donne les courbes caractéristiques d'un magnétron moyen 7028. Le magnétron fonctionne dans une charge adaptée. Le graphique montre la puissance de sortie de crête, la tension anodique de crête et le rendement en fonction du courant anodique de crête.

Page B

La page B montre un graphique de charge d'un magnétron moyen 7028. Il montre les contours de la puissance de sortie constante et la fréquence en fonction du coefficient de réflexion de la charge.

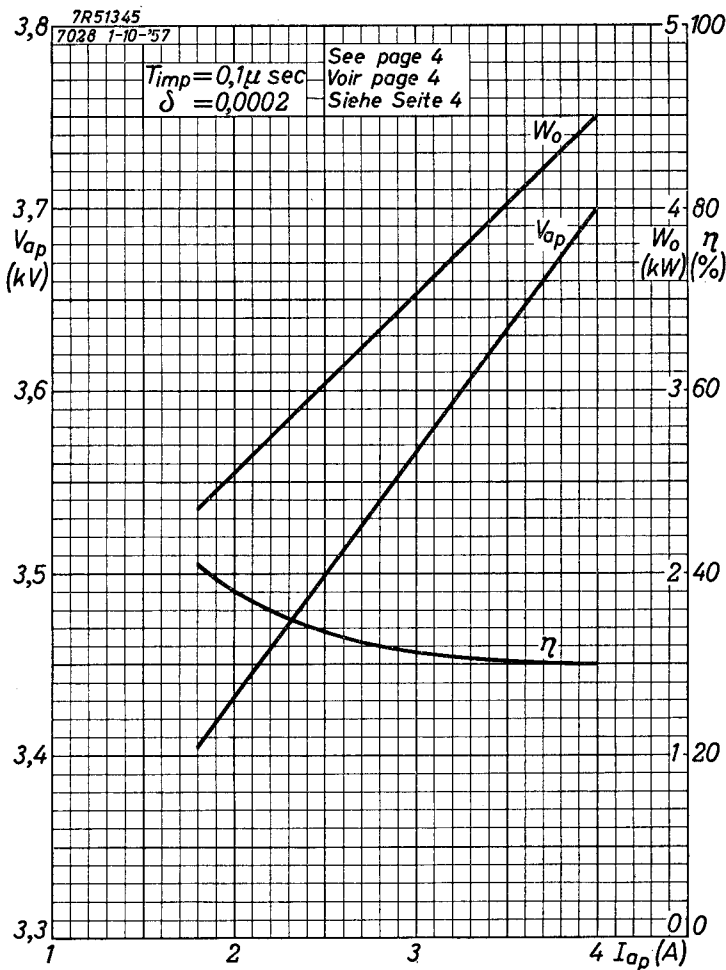
DIAGRAMMESeite A

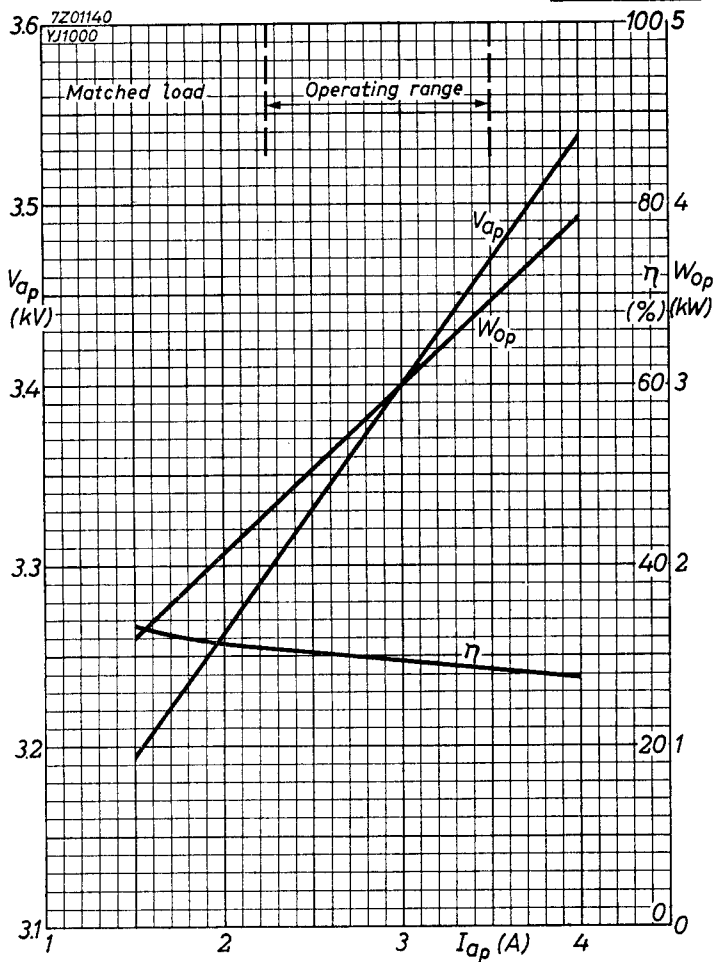
Seite A zeigt die Leistungskennlinien eines durchschnittlichen Magnetrons 7028 bei Betrieb an einer angepassten Belastung. Das Diagramm zeigt die Impulsausgangsleistung, die Anodenspitzenspannung und den Wirkungsgrad als Funktion des Anodenspitzenstromes.

Seite B

Auf Seite B ist das Belastungsdiagramm eines durchschnittlichen Magnetrons 7028 dargestellt. Es zeigt die Kurven konstanter Ausgangsleistung und Frequenz als Funktion des Reflexionskoeffizienten der Belastung.

- 1) Holes for locating pins, depth 4 mm
Des trous pour les broches de localisation, profondeur 4 mm
Löcher für Führungsstifte, Tiefe 4 mm
- 2) Point for temperature measurement; max. 120 °C
Point de mesurement de la température; max. 120 °C
Stelle zur Temperaturmessung; max. 120 °C
- 3) The anode is terminated at base plate
L'anode est terminée à la plaque de base
Die Anode ist mit der Grundplatte verbunden

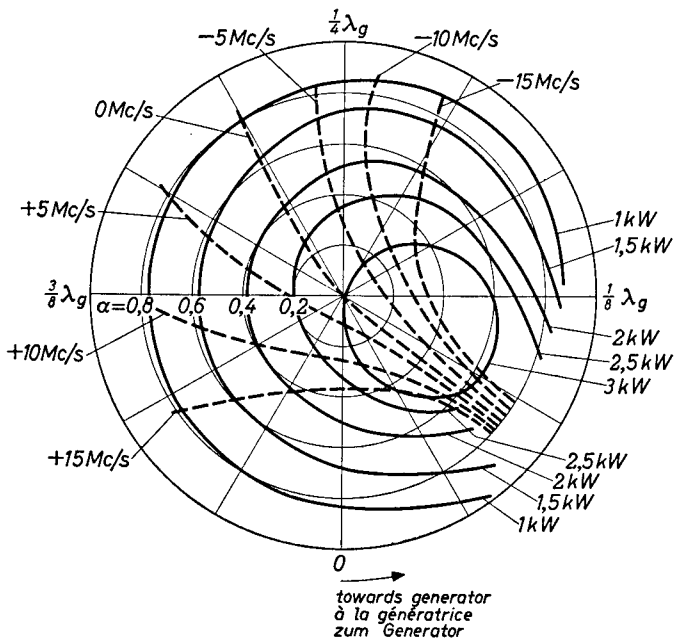




7028**PHILIPS**7R51346
7028 1-10-'57

$I_{ap} = 2,5 A$
 $f = 9367 Mc/s$
 $\Delta f_p = 15 Mc/s$

See page 4
 Voir page 4
 Siehe Seite 4

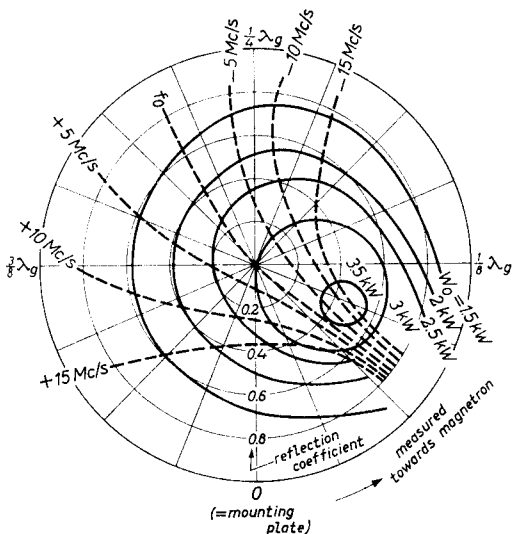


α = reflection coefficient
 α = coefficient de réflexion
 α = Reflexionskoeffizient

LOAD DIAGRAM of average magnetron

Measured at:

Peak anode current	$I_{ap} = 3.0 \text{ A}$
Frequency	$f_0 = 9400 \text{ Mc/s}$
Pulling figure	$\Delta f_p = 15 \text{ Mc/s}$



PHILIPS

*Electronic
Tube*

HANDBOOK

	7028	
page	sheet	date
1	1	1957.10.10
2	1	1960.11.11
3	1	1962.08.08
4	2	1957.10.10
5	2	1960.11.11
6	2	1962.08.08
7	3	1957.10.10
8	3	1960.11.11
9	3	1962.08.08
10	4	1957.10.10
11	4	1960.11.11
12	A	1957.10.10
13	A	1962.08.08
14	B	1957.10.10
15	B	1962.08.08
16	FP	1999.12.30