

SINGLE-ANODE RECTIFYING VALVE, mercury vapour and gas filled

TUBE REDRESSEUR MONOPLAQUE à vapeur de mercure et à gaz  
EINANODIGE GLEICHRICHTERRÖHRE mit Quecksilberdampf- und Gasfüllung

Application: industrial rectifier (15 A per valve, max. 110 Pb-cells)

Application: redresseur industriel (15 A par tube, max. 110 éléments Pb)

Anwendung : industrielle Gleichrichter (15 A pro Röhre, max. 110 Pb Akku-Zellen)

Filament : oxide-coated

Filament : oxyde

Glühfaden : Oxyd

Heating : direct by A.C.

$V_f = 1,9 \text{ V}$

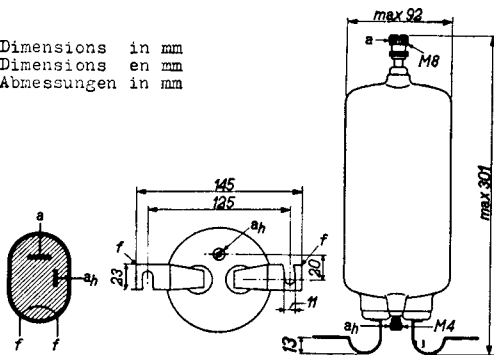
Chauffage : direct par C.A.

$I_f = 28 \text{ A}$

Heizung : direkt durch Wechselstrom

$T_w = 2 \text{ min}^1)$

Dimensions in mm  
Dimensions en mm  
Abmessungen in mm



Mounting position: vertical, base down

Montage : vertical, culot en bas

Einbau : senkrecht, Sockel unten

Net weight

Poids net 600 g

Shipping weight

Poids brut

1190 g

Nettogewicht

Bruttogewicht

See also "Explanation of the technical data of industrial rectifying valves" in front of this section  
Voir aussi "L'explication des caractéristiques techniques des tubes redresseurs industrielles" en tête de ce chapitre  
Siehe auch die "Erläuterung zu den technischen Daten der industriellen Gleichrichterröhren" am Anfang dieses Abschnitts

<sup>1)</sup>See page 3; voir page 3; siehe Seite 3

Typical characteristics  
 Caractéristiques types  
 Kenndaten

V <sub>arc</sub>	=	12 V
V <sub>ign</sub>	=	22 V

In order to obtain the above-mentioned ignition voltage of 22 V, an auxiliary D.C. supply unit delivering min. 40 V, 10 mA power, should be connected via a current-limiting resistor to the auxiliary ignition electrode a<sub>h</sub> (+) and to the cathode (-). The Philips Auxiliary Ignition Unit type 1289 is recommended for this purpose

Afin d'obtenir la tension d'amorçage de 22 V, mentionnée ci-dessus, une source auxiliaire de courant continu, débitant au min. 40 V, 10 mA, doit être branchée entre l'électrode d'amorçage auxiliaire a<sub>h</sub> (+) et la cathode (-) par l'intermédiaire d'une résistance limitant le courant. A cet effet le dispositif d'amorçage auxiliaire type No. 1289 est recommandé.

Zur Erzielung der angegebenen Zündspannung von 22 V ist unter Verwendung eines strombegrenzenden Widerstandes eine Hilfsgleichstromquelle von 40 V, 10 mA Leistung, zwischen Hilfselektrode a<sub>h</sub> (+) und Katode (-) anzuschliessen. Empfohlen wird die Verwendung des Philips Hilfszündagregates 1289

Operating characteristics  
 Caractéristiques d'utilisation  
 Betriebsdaten

Circuit Schaltung <sup>1)</sup>	V <sub>tr</sub> (V <sub>eff</sub> )	V <sub>o</sub> (V)	I <sub>o</sub> (A)
a	275	230	30
b	540	440	30
c	220	240	45
d	210	440	45
e	205	240	60
f	200	240	90
g	220	240	90

<sup>1)</sup> See page Indust 301  
 Voir page Indust 301  
 Siehe Seite Indust 301

Limiting values (absolute limits)  
 Caractéristiques limites (limites absolues)  
 Grenzdaten (absolute Grenzen)

$V_{ainv_p}$	= max.	685	850 V
$I_a$ ( $T_{av} = \text{max. } 5 \text{ s}$ )	= max.	15	15 A
$I_{a_p}$	= max.	90	75 A
$I_{surge}$ ( $T = \text{max. } 0,1 \text{ s}$ )	= max.	900	750 A
$R_t$	= min.	0,2	0,2 $\Omega$
$t_{Hg}$	=	30-80	30-75 $^{\circ}\text{C}$
$t_{amb}$	=	10-50	10-45 $^{\circ}\text{C}$

<sup>1)</sup> Recommended value. If urgently wanted this value may be decreased to 1 Min. In order to obtain a suitable time delay use can be made of the time delay switch type 4152. After transport or after a long interruption of service  $T_w = 5 \text{ minutes}$

Valeur recommandée. Si urgent cette valeur peut être diminuée à 1 min. Afin d'obtenir un temps de retardement propre on peut utiliser l'interrupteur à retardement type 4152. Après le transport ou une longue interruption de service  $T_w = 5 \text{ minutes}$

Empfohlener Wert. Falls dringend notwendig kann dieser Wert bis auf 1 min. reduziert werden. Zur Innehaltung einer geeigneten Verzögerungszeit kann der Verzögerungsschalter Typ 4152 verwendet werden. Nach Transport oder nach längerer Unterbrechung des Betriebs  $T_w = 5 \text{ Minuten}$

**PHILIPS**



*Electronic  
Tube*

**HANDBOOK**

	1176	
<b>page</b>	<b>sheet</b>	<b>date</b>
1	1	1954.08.08
2	2	1954.08.08
3	3	1954.08.08
4	FP	1999.08.29