

Coefficient de transmission de la dalle-écran.....	42 %
Diagonale.....	59 cm
Angle de déviation .....	110°
Concentration électrostatique	
Déviaton magnétique	
Ecran aluminisé.....	1 806 cm <sup>2</sup>
Longueur hors-tout .....	357,5 ± 5,5 mm

**CARACTERISTIQUES GENERALES**

Cathode à chauffage indirect.

**Filament**

Tension.....	Vf	6,3 V
Courant .....	If	0,3 A ± 5 %
Temps de chauffage (1).....	tf	14 s

**Capacités interélectrodes**

Grille n° 1 à toutes les autres électrodes.....	Cg <sub>1</sub> /R	6 pF
Cathode à toutes les autres électrodes .....	Ck/R	5 pF
Revêtement graphité à l'anode.....	Cm/a	2 500 pF max 1 700 pF min

**Caractéristiques optiques**

Luminophore .....	P4 aluminisé
Fluorescence .....	blanche
Phosphorescence .....	blanche
Persistance.....	brève
Coefficient de transmission de la dalle-écran....	42 %

**Concentration** ..... électrostatique

**Déviaton** ..... magnétique

Angles de déviaton	
diagonal.....	110°
horizontal .....	99°
vertical.....	82°

**Canon à électrons** ..... unipotentiel sans piège à ions

(1) Le temps de chauffage du filament est défini comme suit :

Le circuit de mesure est constitué par le filament monté en série avec une résistance égale à 3 fois la résistance à chaud du filament. La tension appliquée au circuit est égale à 4 fois la tension nominale du filament.

On mesure le temps nécessaire pour que la tension aux bornes du filament atteigne 80 % de sa valeur nominale.

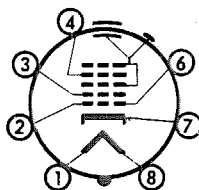
**Dimensions**

Longueur totale .....	357,5 ± 5,5 mm
Largeur totale .....	520,5 ± 3,8 mm
Hauteur totale .....	419 ± 3,8 mm
Diagonale .....	595 ± 3,8 mm
Longueur totale du col .....	109,5 mm
Dimensions minimales de l'écran	
Largeur .....	489 mm
Hauteur .....	385 mm
Diagonale.....	566 mm
Surface .....	1 806 cm <sup>2</sup>
Poids approximatif .....	12 kg
Position de montage.....	quelconque
Culot.....	8C15 -B

**Brochage**

Broche n° 1 .....	Filament
Broche n° 2 .....	Grille n° 1
Broche n° 3 .....	Grille n° 2
Broche n° 4 .....	Grille n° 4
	(électrode de concentration)
Broche n° 5 .....	Manque
Broche n° 6 .....	Grille n° 1
Broche n° 7 .....	Cathode
Broche n° 8 .....	Filament

L'anode est reliée au contact  
à cavité placé sur l'ampoule.



**LIMITES MAXIMALES D'UTILISATION**

Système des limites hybrides

**Modulation par la cathode**

Sauf indication contraire, les tensions sont mesurées par rapport à la grille n° 1.

Tension d'anode .....	Va	20 000 V max
		14 000 V min
Tension de grille n° 4 (électrode de concentration)		
valeur positive .....	Vg <sub>4</sub>	1 100 V max
valeur négative .....	-Vg <sub>4</sub>	550 V max
Tension de grille n° 2 .....	Vg <sub>2</sub>	700 V max
Tension entre grille n° 2 et cathode .....	Vg <sub>2k</sub>	550 V max
Tension de cathode		
valeur positive de crête .....	Vk cr	220 V max
valeur positive (polarisation) .....	Vk	154 V max
valeur négative de crête .....	-Vk cr	2 V max
valeur négative (polarisation) .....	-Vk	0 V max
Tension entre filament et cathode		
- pendant une période de chauffage de 15 secondes,		
le filament négatif par rapport à la cathode .....	-Vfk	450 V max
- en régime normal .....	Vfk	200 V max
Résistance du circuit de grille n° 1 .....	Rg <sub>1</sub>	1,5 MΩ max

**CONDITIONS NORMALES D'UTILISATION**

**Modulation par la cathode**

Les tensions sont mesurées par rapport à la grille n° 1.

Tension d'anode .....	Va	16 000	18 000	V
Courant de grille n° 2 .....	Ig <sub>2</sub>	-15 à +15	-15 à +15	μA
Courant de grille n° 4 .....	Ig <sub>4</sub>	-25 à +25	-25 à +25	μA
Tension de grille n° 2 .....	Vg <sub>2</sub>	400	400	500 V
Tension de grille n° 4 (1) .....	Vg <sub>4</sub>	0 à 400	0 à 400	0 à 400 V
Tension de cathode pour l'extinction de l'image:				
- valeur moyenne .....	Vkbl	60	60	70 V
- limites extrêmes .....	Vkbl	42 à 78	42 à 78	47 à 92 V
Champ des aimants de cadrage (2)		0 à 8	0 à 8	0 à 8 oersted

(1) La tension de grille n° 4 correspondant à la concentration optimale peut prendre, suivant les tubes, une valeur quelconque comprise entre 0 et 400 V. Elle est indépendante du courant d'anode et reste constante lorsque les tensions d'anode et de grille n° 2 varient à l'intérieur des limites indiquées.

Il est nécessaire de pouvoir ajuster la tension de concentration et il faut prévoir à cet effet, un diviseur de tension à plusieurs prises permettant d'obtenir une tension aussi proche que possible de la valeur optimale.

(2) Le cadrage magnétique devra se faire au moyen d'anneaux aimantés de faible épaisseur agissant par soustraction ou addition du champ magnétique dont la valeur ne devra jamais dépasser le champ magnétique maximal spécifié ci-dessus. Ces anneaux devront être placés au plus près des flasques arrière des bobines de déviation afin de dévier le faisceau le plus près possible de la sortie de l'électrode terminale et d'éviter ainsi les déformations du spot et les diminutions de brillance.

Reproduction interdite

**NOTES RELATIVES AU PLAN**

**NOTE 1** Le plan passant par l'axe du Cathoscope et le contact à cavité peut s'écarter de  $\pm 30^\circ$  du plan passant par cet axe et la broche n° 4.

Le contact à cavité est situé du côté de la broche n° 4.

**NOTE 2** Pour éviter de soumettre le col du Cathoscope à des contraintes mécaniques, le support ne doit pas être fixé, mais, au contraire, doit pouvoir être déplacé librement.

Il est nécessaire que les connexions aient une certaine souplesse et qu'elles soient suffisamment longues pour éviter toute tension mécanique qui pourrait provoquer une fêlure du col.

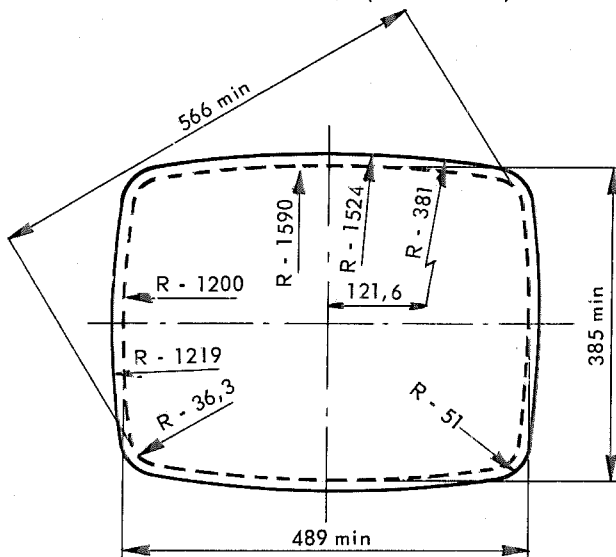
**NOTE 3** Une bande de 15 mm de large est garantie sans aspérité entre la ligne de couture de moule et la ligne de jonction. Dans ces conditions, la largeur maximale du cerclage du Cathoscope ne devra pas être supérieure à 15 mm.

Si le Cathoscope est maintenu par un cerclage métallique, il est indispensable d'interposer entre le verre et le dispositif de montage une matière souple.

**NOTE 4** La ligne de référence est déterminée par le plan du bord supérieur du calibre FNIE 005-4 lorsque ce calibre repose sur le cône.

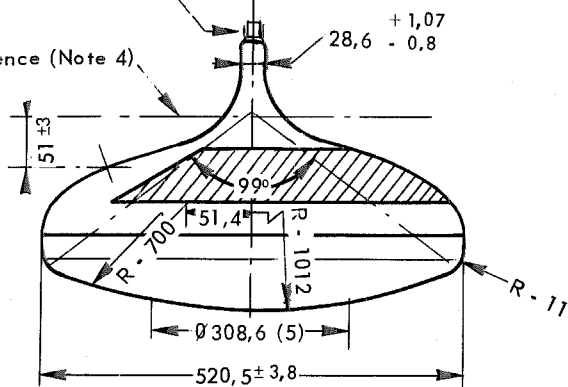
**NOTE 5** Le rayon extérieur de 1012 mm est valable pour cette surface.

## ENCOMBREMENT (cotes en mm)



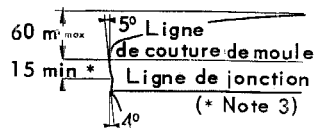
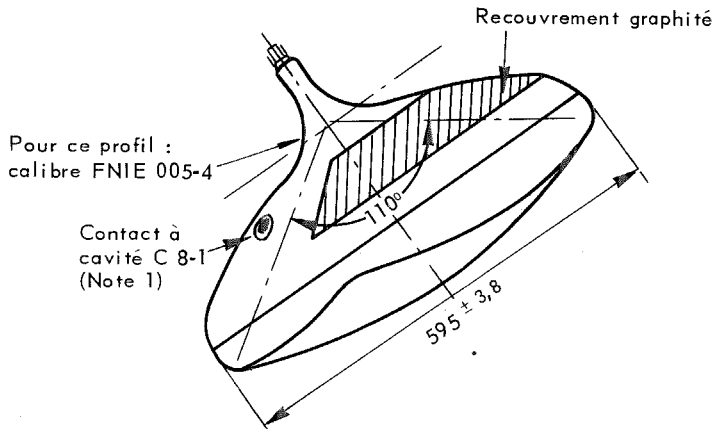
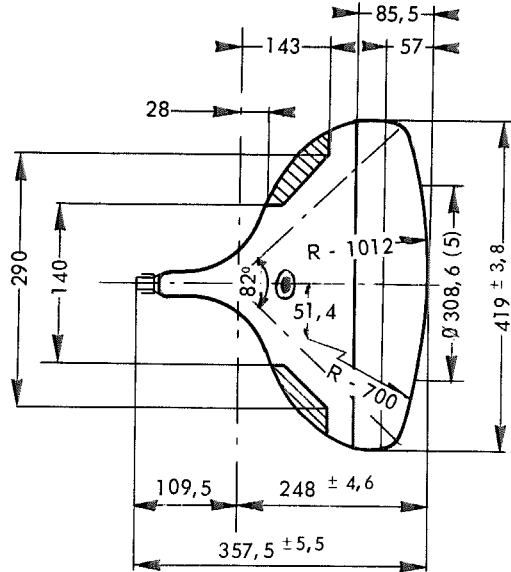
Culot 8 C 15-B (Note 2)

Ligne de référence (Note 4)



Reproduction Interdite

**ENCOMBREMENT (cotes en mm)**



Reproduction Interdite