

ГЕНЕРАТОРНЫЙ ПЕНТОД PENTODE

ГУ-46

Генераторный пентод ГУ-46 предназначен для работы в генераторах с независимым возбуждением или самовозбуждением на частотах до 60 МГц, а также для линейного усиления мощности в радиопередающих устройствах.

ОБЩИЕ СВЕДЕНИЯ

Катод – вольфрамовый торированный карбидированный прямого накала.
Оформление – стеклянное.
Высота не более 230 мм.
Диаметр не более 140 мм.
Масса не более 900 г.

The ГУ-46 pentode is used in separately- or self-excited oscillator circuits at up to 60 MHz and as linear power amplifiers in RF transmitters.

GENERAL

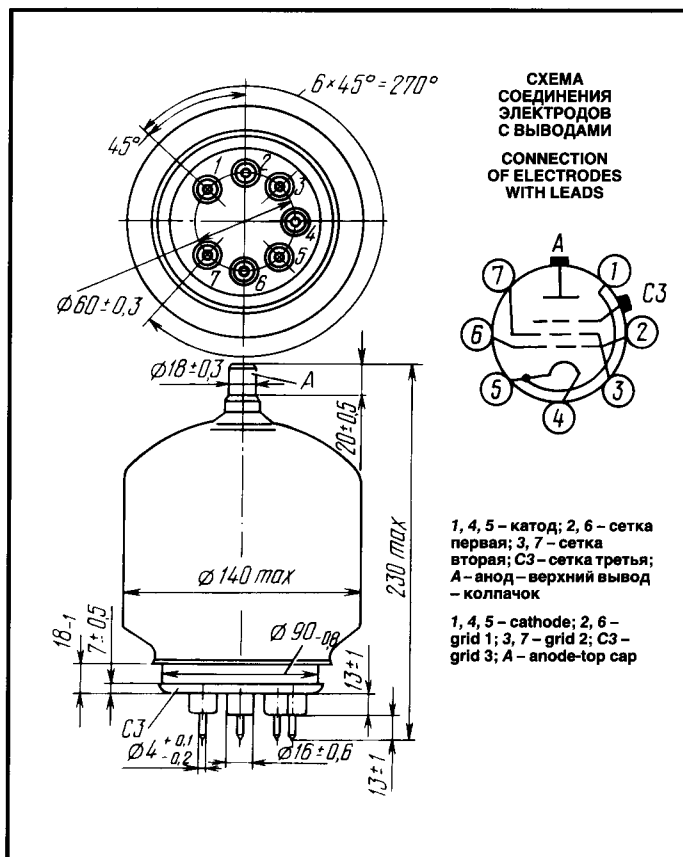
Cathode: directly heated, carbonized thoriated tungsten.
Envelope: glass.
Height: at most 230 mm.
Diameter: at most 140 mm.
Mass: at most 900 g.

ДОПУСТИМЫЕ ВОЗДЕЙСТВУЮЩИЕ ФАКТОРЫ ПРИ ЭКСПЛУАТАЦИИ

Температура окружающей среды, °C -10 – +55
Относительная влажность воздуха
при температуре до +25 °C, % 98

OPERATING ENVIRONMENTAL CONDITIONS

Ambient temperature, °C -10 to +55
Relative humidity at up to +25 °C, % 98



ОСНОВНЫЕ ТЕХНИЧЕСКИЕ ДАННЫЕ Электрические параметры

Напряжение накала, В	8,3
Ток накала, А	13,5–16
Крутизна характеристики (при напряжениях анода 1 кВ, второй сетки 600 В, изменении напряжения первой сетки ± 5 В, токе анода 500 мА), мА/В	7,5–11,5
Коэффициент усиления первой сетки относительно второй сетки (при напряжениях анода 1 кВ, второй сетки 500–600 В, токе анода 500 мА)	4–6
Напряжение смещения, В	48–76
Межэлектродные емкости, пФ, не более:	
входная	26–33
выходная	6,5–11
проходная	0,15
Мощность выходная, Вт, не менее:	
при напряжениях анода 2,5 кВ, второй сетки 600 В, первой сетки –120 В, токе анода 0,48 А,	
на частоте 60 МГц	700
в течение 1000 ч эксплуатации	600

Максимальные предельно допустимые эксплуатационные данные

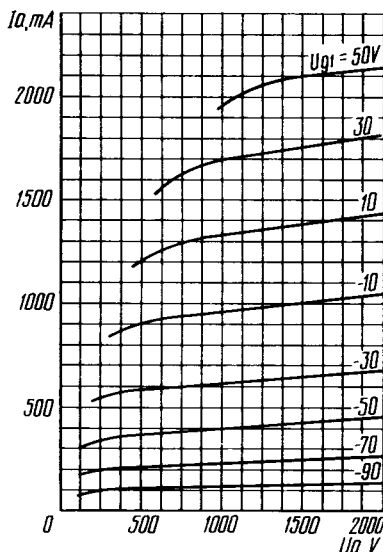
Напряжение, В:	
накала	7,9–8,7
анода	$3 \cdot 10^3$
второй сетки	650
Пусковой ток накала, А	23
Рассеиваемая мощность, Вт:	
анодом	500
третьей сеткой	4
второй сеткой	45
первой сеткой	4
Рабочая частота, МГц	60
Температура, °C:	
оболочки	300
спаев	220

BASIC DATA Electrical Parameters

Filament voltage, V	8.3
Filament current, A	13.5–16
Mutual conductance (at anode voltage 1 kV, grid 2 voltage 600 V, grid 1 voltage change ± 5 V, anode current 500 mA), mA/V	7.5–11.5
Gain coefficient (grid 1–grid 2) (at anode voltage 1 kV, grid 2 voltage 500–600 V, anode current 500 mA)	4–6
Bias voltage, V	48–76
Interelectrode capacitance, pF:	
input, at most	26–33
output, at most	6.5–11
transfer, at most	0.15
Output power, W, min.:	
at anode voltage 2.5 kV, grid 2 voltage 600 V, grid 1 voltage –120 V, anode current 0.48 A,	
at frequency 60 MHz	700
over 1,000 h of service	600

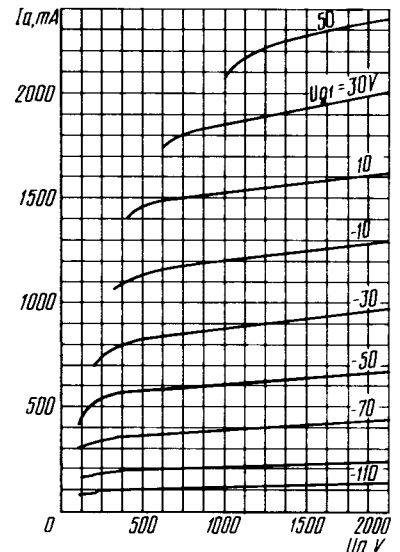
Limit Operating Values

Filament voltage, V	7.9–8.7
Anode voltage, V	$3 \cdot 10^3$
Grid 2 voltage, V	650
Filament starting current, A	23
Dissipation, W:	
anode	500
grid 3	4
grid 2	45
grid 1	4
Operating frequency, MHz	60
Envelope temperature, °C	300
Temperature at seals, °C	220



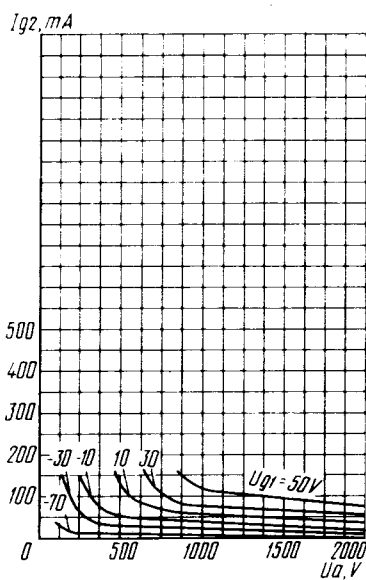
Усредненные анодные характеристики:
 $U_f = 8,3$ В; $U_{g2} = 0,5$ кВ; $U_{g3} = 0$ В
Averaged Anode Characteristic Curves:
 $U_f = 8.3$ V; $U_{g2} = 0.5$ kV; $U_{g3} = 0$ V

Усредненные анодные характеристики:
 $U_f = 8,3$ В; $U_{g2} = 0,6$ кВ; $U_{g3} = 0$ В
Averaged Anode Characteristic Curves:
 $U_f = 8.3$ V; $U_{g2} = 0.6$ kV; $U_{g3} = 0$ V

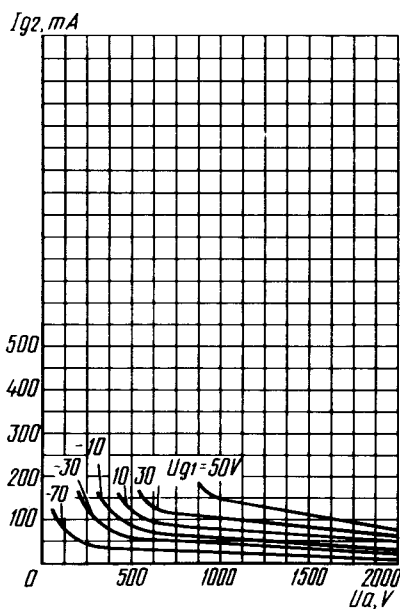


ГЕНЕРАТОРНЫЙ ПЕНТОД PENTODE

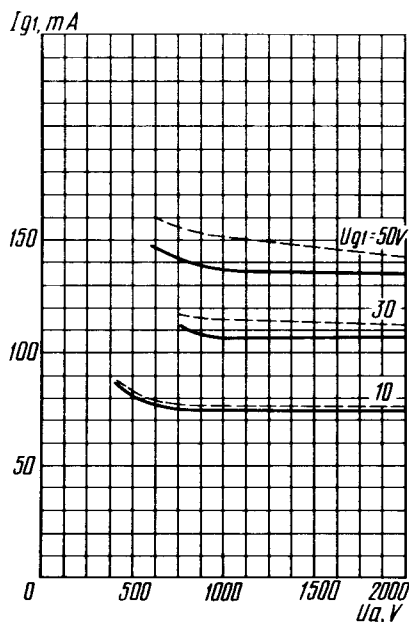
ГУ-46



Усредненные сеточно-анодные характеристики
(по сетке второй):
 $U_1 = 8,3 \text{ В}$; $U_{g2} = 0,5 \text{ кВ}$; $U_{g3} = 0 \text{ В}$
Averaged Grid 2-Anode Characteristic Curves:
 $U_1 = 8.3 \text{ V}$; $U_{g2} = 0.5 \text{ kV}$; $U_{g3} = 0$



Усредненные сеточно-анодные характеристики
(по сетке второй):
 $U_1 = 8,3 \text{ В}$; $U_{g2} = 0,6 \text{ кВ}$; $U_{g3} = 0 \text{ В}$
Averaged Grid 2-Anode Characteristic Curves:
 $U_1 = 8.3 \text{ V}$; $U_{g2} = 0.6 \text{ kV}$; $U_{g3} = 0$



Усредненные сеточно-анодные характеристики
(по сетке первой):
 $U_1 = 8,3 \text{ В}$; $U_{g3} = 0 \text{ В}$;
----- $U_{g2} = 0,6 \text{ кВ}$;
----- $U_{g2} = 0,5 \text{ кВ}$
Averaged Grid 1-Anode Characteristic Curves:
 $U_1 = 8.3 \text{ V}$; $U_{g3} = 0$;
----- at $U_{g2} = 0.6 \text{ kV}$;
----- at $U_{g2} = 0.5 \text{ kV}$

Усредненные характеристики:
 $U_1 = 8,3 \text{ В}$; $U_a = 1 \text{ кВ}$; $U_{g3} = 0 \text{ В}$;
----- анодные;
----- сеточные
Averaged Characteristic Curves:
 $U_1 = 8.3 \text{ V}$; $U_{g2} = 1 \text{ kV}$; $U_{g3} = 0$;
----- anode;
----- grid

