

How to make a radio with a Loewe 3NF

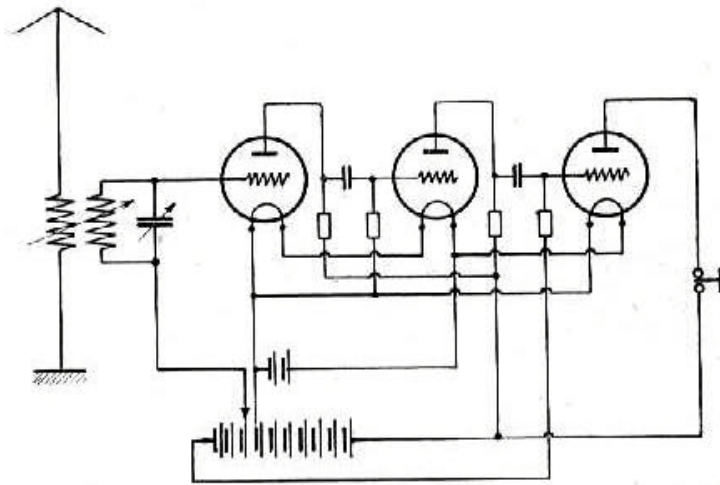


Abb. 6. Prinzipschema der dreifachen Niederfrequenzverstärkung.

Just a simple scematic

But the gouvènement want taxes, depending on the number of tubes

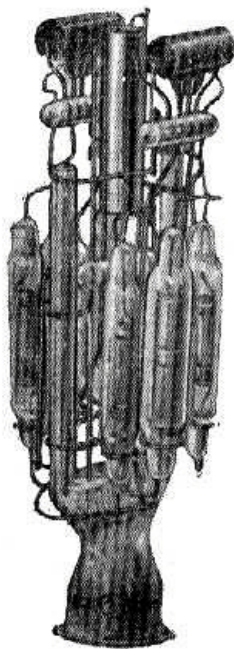


Abb. 4. Innenteile der 3NF-Röhre.

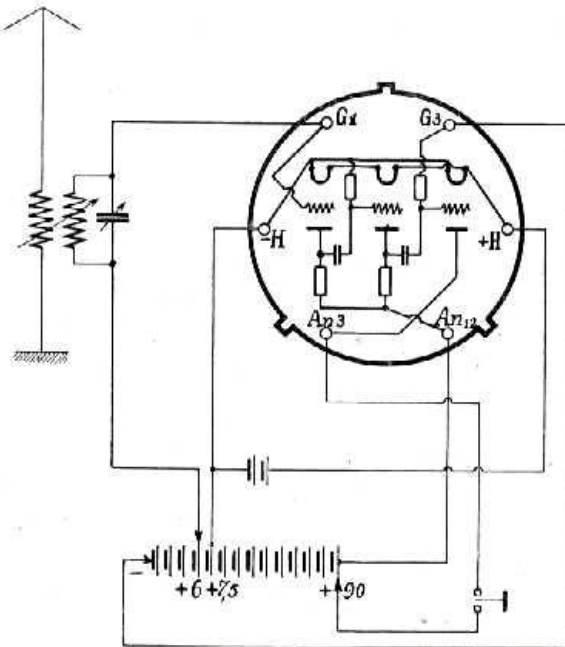


Abb. 5. Schema der 3NF-Röhre.

Just take a Loewe 3NF. You need only one not expensive tube and Loewe guarantee cheap repair of the tube

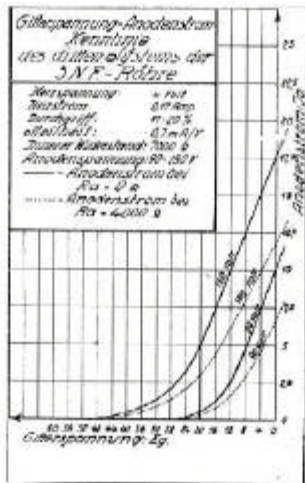


Abb. 9. Charakteristiken des Endverstärkersystems der 3NF-Röhre.

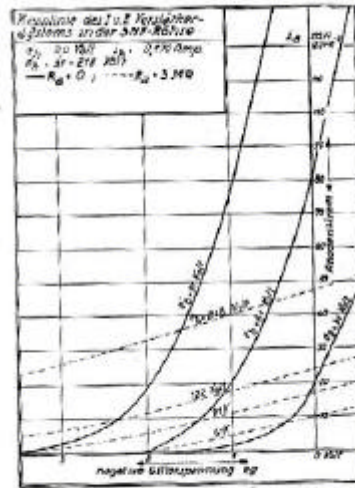


Abb. 8. Charakteristiken der Spannungsverstärkersysteme der 3NF-Röhre.

The specs of the Loewe 3NF

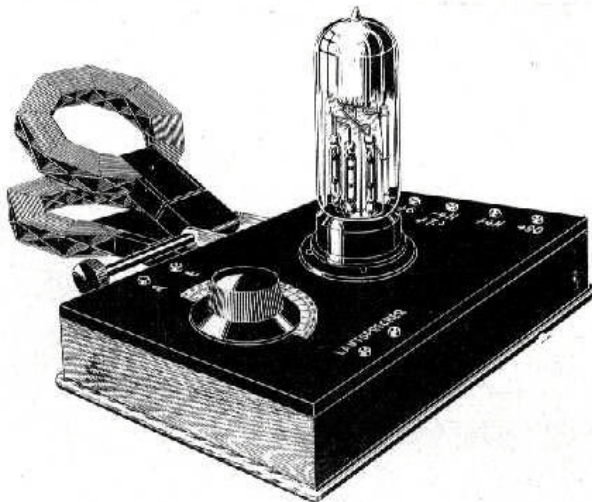


Abb. 15. Aufbau eines Ortsempfängers.

The result