

**Vol.  
III**

**VOLUME III**  
**tubes à rayons cathodiques**



**VOLUME III**

**TUBES A RAYONS CATHODIQUES**

Types	N <sup>os</sup>	Date	Observations
<b>MISE A JOUR DÉCEMBRE 1967</b>			
12 feuillets à inclure dans votre reliure			
<b>D 13-27</b>	889 A-B C-D	5-67	
<b>M 21-11 W</b>	890 A-B C-D E-F G-H I	9-67	
<b>55875</b> <b>55875-B</b> <b>55875-G</b> <b>55875-R</b>	893 A-B C-D E-F G-H I	6-67	
Feuillets en votre possession.			
<b>D 13-26</b>	888 A-B C-D E	2-67	
<b>D 13-49 BE</b>	836 A-B C-D E	12-66	
<b>E 10-12..</b>	843 A-B C-D E	1-67	
<b>55850 AM</b>	892 A	2-67	



# Récapitulation des feuillets complémentaires

## VOLUME III

### TUBES A RAYONS CATHODIQUES

Types	N <sup>os</sup>	Date	Observations
<b>MISE A JOUR AVRIL 1967</b> 10 feuillets à inclure dans votre reliure			
<b>D 13-26</b>	888 A-B C-D E	2-67	
<b>D 13-49 BE</b>	836 A-B C-D E	12-66	
<b>E 10-12..</b>	843 A-B C-D E	1-67	
<b>55850 AM</b>	892 A	2-67	



**TUBE**  
**A RAYONS CATHODIQUES**  
**A GRANDE SENSIBILITÉ**  
**POUR OSCILLOSCOPE**

**D13-26..**

Ce tube de 13 cm à face plate et post-accélération hélicoïdale est muni d'une grille séparant le canon à électrons de la zone de post-accélération. Ce système permet d'obtenir une grande sensibilité et rend le tube particulièrement adapté à l'emploi dans des équipements transistorisés.

**Écran :**

	Couleur	Persistence
<b>D 13-26 BE</b>	Bleu	Semi-courte
<b>D 13-26 GH</b>	Vert	— —
<b>D 13-26 GP</b>	Vert	— —
<b>D 13-26 GM</b>	Jaune-vert	Longue

Diamètre utile..... min 114 mm  
 Balayage utile (pour  $V_{g_3}/V_{g_4} = 10$ )..... x = 100 mm  
 y = 60 mm

La surface utile de balayage peut être excentrée verticalement de  $\pm 4$  mm par rapport au centre géométrique de l'écran.

**Chauffage :**

Indirect (alimentation en parallèle)..... Vf = 6,3 V  
 If = 300 mA

**Concentration :**

Electrostatique.

**Déviati on :**

Electrostatique double.  
 Angle entre les traces.....  $90^\circ \pm 1^\circ$

**Capacités :**

X<sub>1</sub> à toutes les autres électrodes sauf X<sub>2</sub> .... Cx<sub>1</sub> = 4,5 pF  
 X<sub>2</sub> à toutes les autres électrodes sauf X<sub>1</sub> .... Cx<sub>2</sub> = 4,5 pF  
 Y<sub>1</sub> à toutes les autres électrodes sauf Y<sub>2</sub> .... Cy<sub>1</sub> = 3,8 pF  
 Y<sub>2</sub> à toutes les autres électrodes sauf Y<sub>1</sub> .... Cy<sub>2</sub> = 3,8 pF  
 X<sub>1</sub> à X<sub>2</sub>..... Cx<sub>1</sub> x<sub>2</sub> = 2,7 pF  
 Y<sub>1</sub> à Y<sub>2</sub>..... Cy<sub>1</sub> y<sub>2</sub> = 1,8 pF  
 Grille n° 1 à toutes les autres électrodes..... Cg<sub>1</sub> = 5,5 pF  
 Cathode à toutes les autres électrodes..... Ck = 3 pF

# D 13-26..

## TUBE A RAYONS CATHODIQUES A GRANDE SENSIBILITÉ POUR OSCILLOSCOPE

### Conditions nominales d'emploi :

Tension de post-accélération.....	$V_{g9} =$	15 kV
Tension sur la grille (par rapport à $V_{g7}$ ).....	$V_{g8} =$	- 12 à - 18 V
Tension de correction de distorsion (par rapport à $V_x$ ).....	$V_{g7} =$	$\pm 70$ V
Tension d'hélice (point froid).....	$V_{g6} =$	1500 V
Potentiel moyen des plaques de déviation horizontale.....	$V_x =$	1500 V
Tension de blindage des plaques...	$V_{g5} =$	1500 V (1)
Potentiel moyen des plaques de déviation verticale.....	$V_y =$	1500 V
Tension de correction d'astigmatisme	$V_{g4} =$	$1500 \pm 70$ V
Tension de concentration.....	$V_{g3} =$	375 à 625 V
Tension d'accélération.....	$V_{g2} =$	1500 V
Tension de $g_1$ (cut-off).....	$V_{g1} =$	40 à 90 V
Sensibilité :		
horizontale.....	$M_x =$	9,4 à 12,5 V/cm
verticale.....	$M_y =$	2,3 à 3,5 V/cm
Position du spot.....		Voir note (2)
Linéarité de déviation.....		Voir note (3)
Distorsion.....		Voir note (4)

### Epaisseur de ligne :

Mesurée par la méthode du rétrécissement de trame au centre de l'écran.

Tension de post-accélération.....	15000	15000 V
Tension d'accélération.....	2400	1500 V
Courant de faisceau.....	10	10 $\mu$ A
Épaisseur de ligne.....	0,3	0,45 mm

### Accessoires :

Support.....	55566
Blindage.....	55551 ou 55555 (5)
Connecteurs d'anodes.....	55561
Connecteur de post-accélération.....	55563



**VALEURS A NE PAS DÉPASSER**

(Limites absolues)

Tension de post-accélération.....	$Vg_9 = \text{max}$	17300 V
	$= \text{min}$	9000 V
Tension de grille.....	$Vg_8 = \text{max}$	2500 V
	$\text{min}$	1350 V
Tension de correction de distorsion .....	$Vg_7 = \text{max}$	2500 V
	$\text{min}$	1350 V
Tension d'hélice (point froid).....	$Vg_6 = \text{max}$	2500 V
	$\text{min}$	1350 V
Tension de blindage entre plaques.....	$Vg_5 = \text{max}$	2500 V
	$\text{min}$	1350 V
Tension de correction d'astigmatisme....	$Vg_4 = \text{max}$	2500 V
	$\text{min}$	1350 V
Tension de concentration.....	$Vg_3 = \text{max}$	2500 V
Tension d'accélération.....	$Vg_2 = \text{max}$	1800 V
	$\text{min}$	1350 V
Tension de grille n° 1.....	$-Vg_1 = \text{max}$	200 V
	$-Vg_1 = \text{min}$	0 V
Tension cathode filament :		
Cathode positive.....	$Vk/f = \text{max}$	200 V
Cathode négative.....	$Vk/f = \text{max}$	125 V
Tension entre $g_8$ et $g_7$ :		
$g_8$ positive.....	$Vg_8/g_7 = \text{max}$	0 V
$g_8$ négative.....	$Vg_8/g_7 = \text{max}$	-100 V

**Données pour l'étude des circuits :**

Tension de concentration.	$Vg_3 = 250 \text{ à } 417 \text{ V par kV de } Vg_4$
Tension de cut-off.....	$-Vg_1 = 30 \text{ à } 56,7 \text{ V par kV de } Vg_2$
Sensibilités ( $Vg_9/Vg_4-10$ )	$M_x = 6,3 \text{ à } 8,4 \text{ V/cm par kV de } Vg_4$
	$M_y = 1,53 \text{ à } 2,33 \text{ V/cm par kV de } Vg_4$
Résistance du circuit de grille n° 1..	$Rg_1 = \text{max } 1 \text{ M}\Omega$
Résistance des circuits de plaque ..	$R_x, R_y = \text{max } 50 \text{ k}\Omega$
Courant de l'électrode de concentration (pour un courant de faisceau $\leq 25 \mu\text{A}$ ).....	$I_{g_3} = -25 \text{ à } +25 \mu\text{A}^{(6)}$

# D13-26..

## TUBE A RAYONS CATHODIQUES A GRANDE SENSIBILITÉ POUR OSCILLOSCOPE

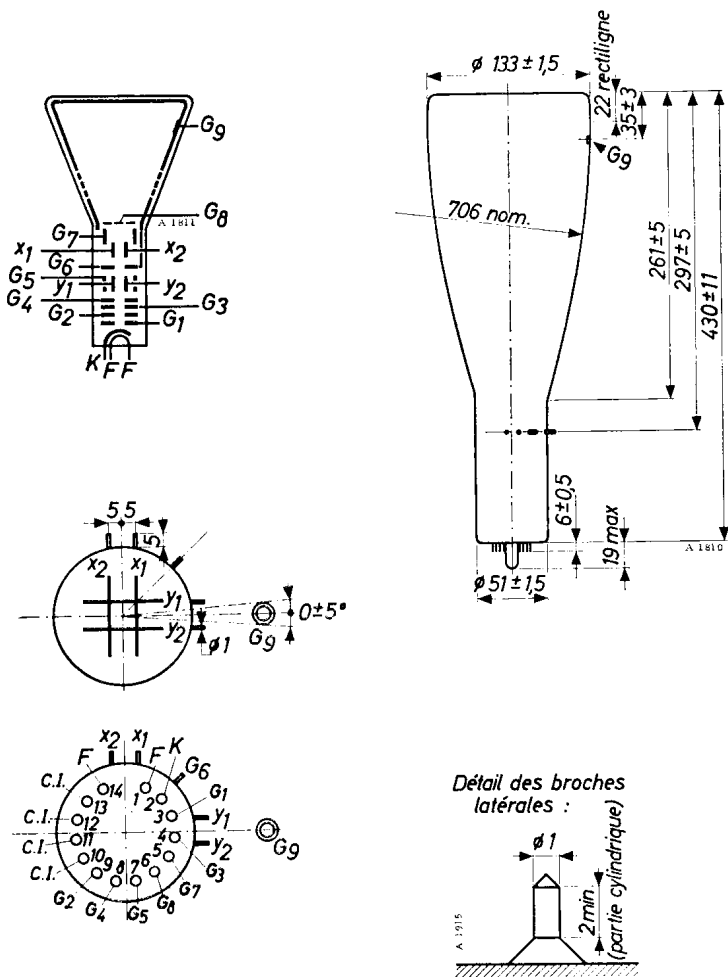
- (1) Cette tension doit être égale au potentiel moyen des plaques X et Y.
- (2) Le tube étant blindé, le spot concentré non dévié doit tomber dans un rectangle de  $12 \times 20 \text{ mm}^2$ , centré horizontalement par rapport au centre géométrique de l'écran.
- (3) La sensibilité pour une déviation inférieure à 75 % du balayage utile ne doit pas différer de celle mesurée à 25 % de plus de 2 %.
- (4) Les bords extrêmes d'une trame qui touchent les côtés d'un rectangle de  $100 \times 60 \text{ mm}^2$  doivent se trouver compris entre ce rectangle et un rectangle concentrique de  $98 \times 58,2 \text{ mm}^2$ ; les potentiels de correction étant appliqués.
- (5) Il y a lieu de prévoir, dans le blindage, un diamètre suffisant pour le passage des broches latérales.
- (6) Valeurs à prendre en considération pour le calcul du potentiomètre de concentration.

**LA RADIOTECHNIQUE - COPRIM - R.T.C.**

**TUBE  
A RAYONS CATHODIQUES  
A GRANDE SENSIBILITÉ  
POUR OSCILLOSCOPE**

**D13-26..**

**DISPOSITION DES ÉLECTRODES  
ET ENCOMBREMENT**



**LA RADIOTECHNIQUE - COPRIM - R.T.C.**



Tube de 13 cm de diamètre, d'encombrement réduit, à face plane, post-accélération hélicoïdale, électrode d'effacement de faisceau.

**Ecran**

**Type GH**

Balayage utile (pour  $V_{g8}/V_{g5} = 2$ ) horizontal = tout l'écran.  
vertical = 80 mm.

La surface utile de balayage peut être décalée verticalement de  $\pm 4$  mm max par rapport au centre géométrique de l'écran.

**Chauffage** (alimentation en parallèle).....  $V_f = 6,3$  V  
 $I_f = 300$  mA

**Capacités**

$C_x 1 = 4,5$ pF	$C_x 1 \times 2 = 2,5$ pF
$C_x 2 = 4,5$ pF	$C_y 1 \times 2 = 1,5$ pF
$C_y 1 = 5$ pF	$C_{g1} = 6$ pF
$C_y 2 = 5$ pF	$C_k = 3,5$ pF

Concentration : Electrostatique.

Déviation : Electrostatique double.

Horizontale : symétrique.

Verticale : symétrique.

Angle entre les traces.....  $90^\circ \pm 1^\circ$

**Largeur de ligne**

mesurée par la méthode du rétrécissement de trame :  
Pour  $V_{g8} = 3000$  V,  $V_{g5} = 1500$  V,  $I_{g8} = 10$   $\mu$ A : largeur de ligne  
= 0,25 mm.

### Conditions nominales d'emploi

Tension de post-accélération.....	$V_{g8} = 3000$	V
Correction de distorsion géométrique.....	$V_{g7} = 1500 \pm 75$	V
Tension de blindage des plaques de déviation.....	$V_{g6} =$	1500 V (1)
Tension de contrôle d'astigmatisme.....	$V_{g5} =$	$1500 \pm 75$ V
Tension de concentration....	$V_{g4} =$	300-550 V
Tension d'effacement du faisceau.....	$\Delta V_{g3} = \max$	- 60 V (2)
Tension d'accélération.....	$V_{g2} =$	1500 V
Tension de $g_1$ (cut-off).....	$-V_{g1} =$	38 à 135 V
Sensibilité (coefficient de déviation).....	$M_x =$	21 à 27 V/cm
	$M_y =$	9,8 à 12,2 V/cm
Distorsion géométrique.....		voir note 3
Linéarité de déviation.....		voir note 4

### VALEURS A NE PAS DÉPASSER

(Limites absolues)

Tension de post-accélération	$V_{g8} = \max$	3300 V
	min	1800 V
Correction de distorsion géométrique.....	$V_{g7} = \max$	1700 V
Tension de blindage des plaques de déviation.....	$V_{g6} = \max$	1700 V
Tension de contrôle d'astigmatisme.....	$V_{g5} = \max$	1700 V
	min	1200 V
Tension de concentration....	$V_{g4} = \max$	1200 V
Tension d'effacement du faisceau.....	$V_{g3} = \max$	1700 V
Tension d'accélération.....	$V_{g2} = \max$	1700 V
Tension négative de $g_1$ .....	$-V_{g1} = \max$	200 V
Tension filament-cathode :		
cathode positive.....	$V_{k/f} = \max$	200 V
cathode négative.....	$V_{k/f} = \max$	125 V
Dissipation sur l'écran.....	$W_l = \max$	3 mW/cm <sup>2</sup>
Rapport de post-accélération	$V_{g8}/V_{g5} = \max$	2

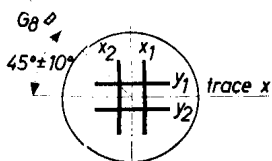
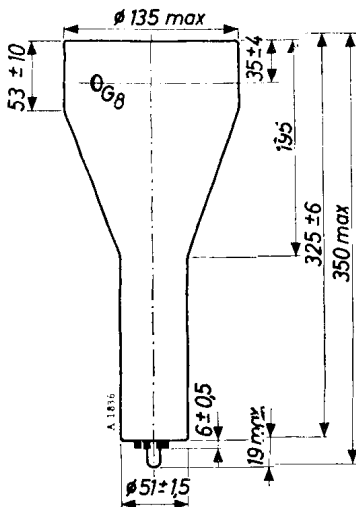
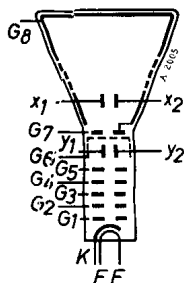
(1) Cette tension doit être égale au potentiel moyen des plaques de déviation x et y.

(2) Par rapport à  $V_{g3}$ , pour l'effacement d'un faisceau de  $10 \mu A$ .

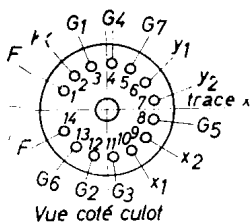
(3) La sensibilité pour une déviation de 75 % du balayage utile ne doit pas différer de celle mesurée à 25 % du balayage utile de plus de 2 %.

(4) Les bords extrêmes d'une trame rectangulaire qui touchent juste les côtés d'un rectangle de  $100 \times 60 \text{ mm}^2$  doivent se trouver compris entre ce rectangle et le rectangle inscrit de  $97 \times 58 \text{ mm}^2$ .

**DISPOSITION DES ÉLECTRODES  
ET ENCOMBREMENT**



Vue coté culot



Vue coté culot





**TUBE**  
**A RAYONS CATHODIQUES**  
**A TRÈS LARGE BANDE**

**D 13-49 BE**

Tube à face plane, écran métallisé, post-accélération hélicoïdale.

Ce tube est équipé d'une électrode de centrage du faisceau dans le sens horizontal et d'un système de déviation verticale par ligne à propagation d'onde.

Il est destiné à l'observation des phénomènes transitoires rapides et des fréquences élevées (jusqu'à 2500 MHz), son temps de montée optique étant de 150 ps.

**Ecran :**

Type BE

Diamètre utile..... min 114 mm

Balayage utile (pour  $V_{05}/V_{05} = 6$ ) ..... 20×60 mm<sup>2</sup>

La surface utile de balayage peut être excentrée verticalement de ± 10 mm par rapport au centre géométrique de l'écran.

Le balayage utile vertical doit être d'au moins 8 mm dans chaque direction par rapport à la position du spot non dévié, avec un total de 20 mm.

Une tension positive appliquée au système de déviation verticale fait dévier le spot en direction de la broche n° 7.

**Chauffage :**

Indirect (alimentation en parallèle).

Tension de chauffage ..... Vf = 6,3 V

Courant de chauffage..... If = 0,3 A

**Accessoires :**

Blindage mu-métal..... fourni avec le tube

Contacts latéraux..... 55 561

Connecteur de post-accélération ... 55 563

Support..... 55 566 (fourni avec le tube)

L'entrée et la sortie de la ligne à retard de déviation verticale s'effectuent sur des réceptacles type " C ", n° UG 832, 100 Ω.

**Capacités :**

X<sub>1</sub> à toutes les autres électrodes sauf X<sub>2</sub>.... CX<sub>1</sub> = 3,0 pF

X<sub>2</sub> à toutes les autres électrodes sauf X<sub>1</sub>.... CX<sub>2</sub> = 3,0 pF

X<sub>1</sub> à X<sub>2</sub>..... CX<sub>1</sub> X<sub>2</sub> = 2,7 pF

K<sub>1</sub> à toutes les autres électrodes..... Ck = 3,5 pF

G<sub>1</sub> » » » ..... Cg<sub>1</sub> = 5 pF

**Concentration :** Electrostatique.

**Déviati on :**

Horizontale : électrostatique, symétrique.

Verticale : par ligne à propagation d'onde, asymétrique.

Impédance caractéristique de la ligne de

déviati on..... 100  $\Omega$

Taux d'ondes stationnaires jusqu'à 1000 MHzmax 1,25 (1)

Bande passante..... 2500 MHz (2)

Temps de montée optique.....  $T_o$  150 ps (3)

Angle entre les traces X et Y.....  $90 \pm 1^\circ$

Résistance de l'hélice de post-accélération. min 300  $M\Omega$

**Conditions nominales d'emploi :**

Tension de post-accélération .....  $V_{g9} =$  24 kV

Tension de correction de distorsion  $V_{g8} =$   $4000 \pm 200$  V

Tension du système de déviati on

verticale.....  $V_{g7} =$  4000 V (4) (7)

Tension de centrage du faisceau ..  $V_{g6} =$   $4000 \pm 80$  V (5)

Tension de correction d'astigmatisme  $V_{g5} =$   $4000 \pm 200$  V (6)

Tension de concentration.....  $V_{g4} =$  500 à 1200 V

Tension d'accélération.....  $V_{g2} =$  4000 V (7)

Tension de grille n° 1 (cut-off) ....  $-V_{g1} =$  90 à 300 V

Sensibilité.....  $M_x =$  32 V/cm

$M_y =$  10 V/cm

Balayage utile..... X = min 60 mm (8)

Y = typ. 20 mm

min 17 mm

(1) Le TOS est approximativement égal à 1,5 à 1500 MHz et 2 à 2500 MHz avec toutefois une pointe possible d'amplitude 2,5.

(2) La bande passante est limitée à la fréquence pour laquelle la sensibilité est inférieure de 3 dB à celle mesurée en courant continu.

(3) Le temps de montée est défini comme étant l'intervalle de temps entre 10 % et 90 % de l'amplitude finale de déviati on, quand un échelon de signal est appliqué à l'entrée du système de déviati on verticale.

Pour corriger l'erreur due aux défauts d'orthogonalité, deux mesures doivent être faites successivement avec un échelon positif et un négatif d'amplitudes et de temps de montée égaux, le temps de montée du tube étant la moyenne arithmétique des deux résultats.

(4) Un dispositif de " by-pass " est prévu au montage du tube dans son blindage, et permet d'obtenir une déviati on du faisceau même à fréquence nulle.

(5) La tension de centrage du faisceau doit être ajustée pour obtenir une égale délocalisation du faisceau et variation de la linéarité de déviati on sur l'axe horizontal, par rapport au centre électrique du tube.

**VALEURS A NE PAS DÉPASSER**

(Limites absolues)

Tension de post-accélération.....	$V_{g9} = \max$	25 kV
	$\min$	10 kV
Electrode de correction de distorsion .	$V_{g8} = \max$	4400 V
Système de déviation verticale.....	$V_{g7} = \max$	4400 V
Electrode de centrage du faisceau ....	$V_{g6} = \max$	4400 V
Electrode de correction d'astigmatisme	$V_{g5} = \max$	4400 V
	$\min$	2400 V
Tension de concentration.....	$V_{g4} = \max$	1500 V
Tension d'accélération.....	$V_{g2} = \max$	4400 V
	$\min$	2400 V
Tension de grille n° 1.....	$-V_{g1}, -V_{g1p} = \max$	350 V
Tension de modulation.....	$\Delta V_{g1} = \max$	30 V (9)
Tension cathode-filament :		
Cathode positive.....	$V_{kf} = \max$	200 V
Cathode négative.....	$V_{kf} = \max$	125 V
Rapport $V_{g9}/V_{g5}$ .....	$V_{g9}/V_{g5} = \max$	10
Rapport $V_{g2}/V_{g5}$ .....	$V_{g2}/V_{g5} =$	1

**Protection contre les rayons X :**

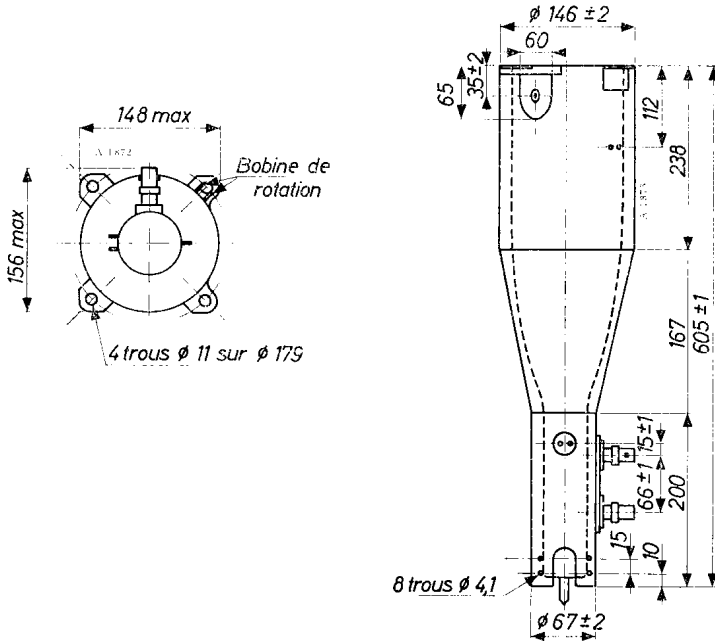
Ce tube, en fonctionnement, émet des rayons X qui peuvent constituer un danger si les précautions nécessaires ne sont pas prises pour la protection des utilisateurs.

- (6) La tension de correction d'astigmatisme doit être ajustée pour la meilleure finesse du spot.
- (7) La ligne de déviation a été étudiée pour une tension d'accélération de 4000 V. Toute variation de cette valeur entraîne des détériorations de la bande passante et du temps de montée.  
Le potentiel de  $g2$  ne doit pas varier pendant la durée de l'impulsion de balayage, sinon des variations de brillance de l'image peuvent apparaître.
- (8) L'emploi d'une bobine ( $R = 460 \Omega$ ) permet d'effectuer une rotation de l'image. Avec un courant de  $\pm 50$  mA dans la bobine on obtient une rotation d'environ  $\pm 4^\circ$ .
- (9) Pour un fonctionnement continu, la tension de modulation de grille 1 (différence entre le potentiel appliqué sur la grille et la tension de cut-off) ne doit pas dépasser la valeur indiquée.

# D 13-49 BE

TUBE  
A RAYONS CATHODIQUES  
A TRÈS LARGE BANDE

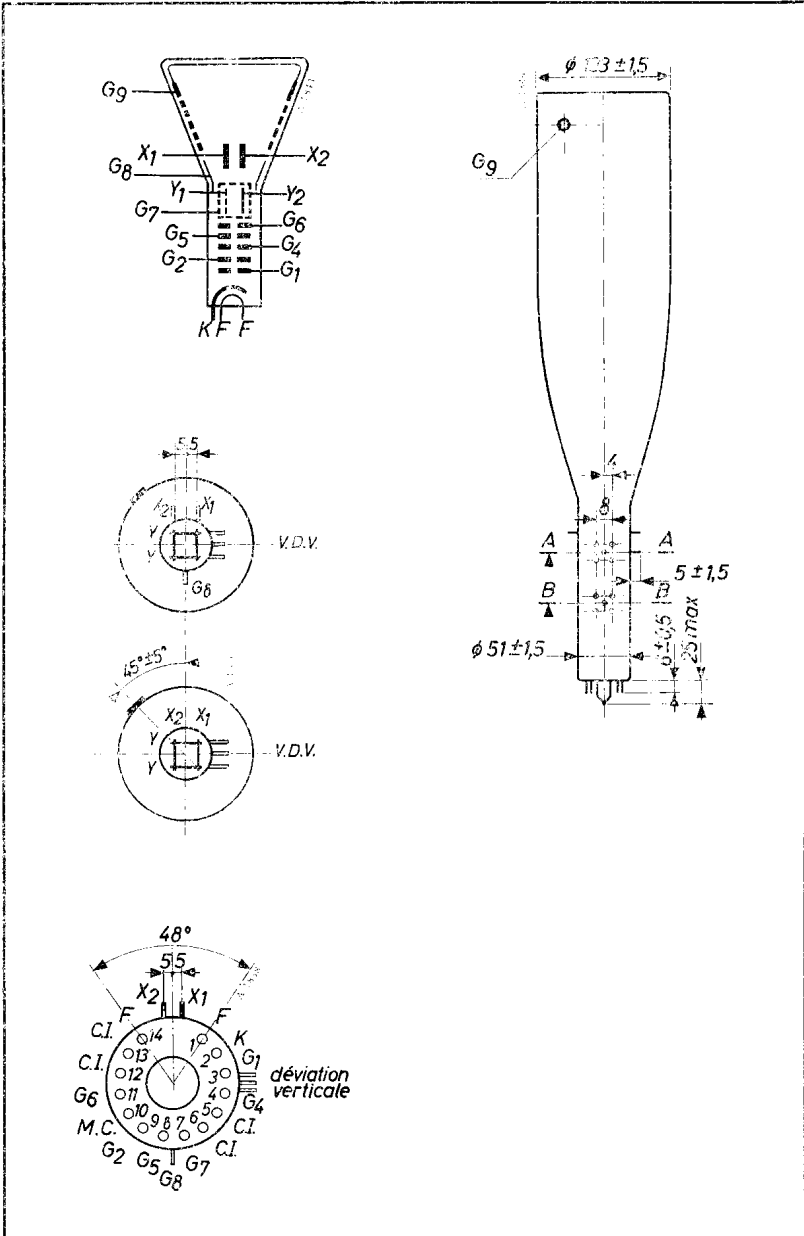
## DISPOSITION DES ÉLECTRODES ET ENCOMBREMENT



LA RADIOTECHNIQUE - COPRIM - R.T.C.

**TUBE  
A RAYONS CATHODIQUES  
A TRÈS LARGE BANDE**

**D 13-49 BE**



**LA RADIODIAGNOSTIQUE - COPRIM - R.T.C.**



**TUBE**  
**A RAYONS CATHODIQUES**  
**A 2 CANONS**

**E 10-12..**

Ce tube à écran plat de 10 cm de diamètre, à post-accélération hélicoïdale possède 2 canons entièrement séparés. Faible taux d'interaction entre les 2 systèmes.

**Ecran :**

	Couleur	Persistence
<b>E 10-12 BE</b>	Bleu	Semi-courte
<b>E 10-12 GH</b>	Vert	— —
<b>E 10-12 GP</b>	Vert	— —
<b>E 10-12 GM</b>	Jaune-Vert	Longue

Diamètre utile : min 85 mm.

Balayage utile (chaque canon) pour  $V_{g9}/V_{g5} = 3$ .

Horizontal : tout l'écran.

Vertical : min 70 mm.

La surface utile de balayage peut être excentrée verticalement de  $\pm 5$  mm par rapport au centre géométrique de l'écran.

**Chauffage :**

Indirect, alimentation en parallèle :

Chaque canon.....  $\left\{ \begin{array}{l} V_f = 6,3 \text{ V} \\ I_f = 0,3 \text{ A} \end{array} \right.$

**Concentration :** Electrostatique.

**Déviatiou :** Electrostatique double.

Horizontale : symétrique.

Verticale : symétrique.

Angle entre les traces X et Y  $90 \pm 1^\circ$ .

Ecart entre les traces correspondantes des 2 canons :  $1,5^\circ$ .

### Accessoires :

Support : 55 566.

Blindage : 55 545.

Connecteurs d'anode : 55 561.

Connecteur de post-accélération : 55 563.

### Capacités (chaque canon) :

CX1 = 3 pF

CX2 = 4,5 pF

CY1 = 3,5 pF

CY2 = 3,5 pF

CX1 X2 = 2 pF

CY1 Y2 = 1,5 pF

Cg1 = 6 pF

Ck = 5 pF

### Conditions nominales d'emploi (chaque canon) :

Tension de post-accélération....	$V_{g_9} =$	3000 V
Tension du blindage entre canons (correction de distorsion).....	$V_{g_8} =$	1000 ± 100 V (1)
Tension de blindage entre plaques (correction de distorsion).....	$V_{g_7} =$	1000 ± 100 V (1)
Tension du blindage des plaques Y	$V_{g_6} =$	1000 V (2)
Tension de correction d'astigmatisme.....	$V_{g_5} =$	1000 ± 100 V (3)
Tension de concentration.....	$V_{g_4} =$	200 à 360 V
Tension d'effacement.....	$\Delta V_{g_3} =$	- 40 V (4)
Tension d'accélération.....	$V_{g_2} =$	1000 V
Tension négative de grille 1 (cut-off).....	$- V_{g_1} =$	25 à 90 V (5)
Sensibilité.....	$M_x =$	10 — 20 V/cm
	$M_y =$	6 — 8 V/cm
Linéarité de déviation.....		max 2,5 % (6)
Largeur de ligne ( $I_{g_9} = 10 \mu A$ )...		0,5 mm
Distorsion géométrique.....	Voir note 7	
Facteur d'interaction.....		$2 \cdot 10^{-3}$ mm/V (8)
Erreur d'alignement.....		1,5 mm (9)



**VALEURS A NE PAS DÉPASSER**

(Limites absolues)

Tension de post-accélération..	$Vg_9$	= max 3300 V min 2700 V
Tension du blindage entre canons.....	$Vg_8$	= max 1200 V
Tension du blindage entre plaques.....	$Vg_7$	= max 1200 V
Tension du blindage des plaques Y.....	$Vg_6$	= max 1200 V
Tension de correction d'astigmatisme.....	$Vg_5$	= max 1200 V min 800 V
Tension de concentration .....	$Vg_4$	= max 1200 V
Tension de l'électrode d'effacement.....	$Vg_3$	= max 1200 V
Tension d'accélération.....	$Vg_2$	= max 1200 V min 200 V
Tension négative de grille n° 1.	$-Vg_1$	= max 200 V
Tension cathode filament.....		
cathode positive.....	$Vk/f$	= max 200 V
cathode négative.....	$Vk/f$	= max 125 V
Dissipation d'écran.....	$Wl$	= max 3 mW/cm <sup>2</sup>
Courant cathodique.....	$Ik$	= max 300 $\mu$ A
Rapport de post-accélération ..	$Vg_9/Vg_5$	= max 3

**Données pour l'étude des circuits :**

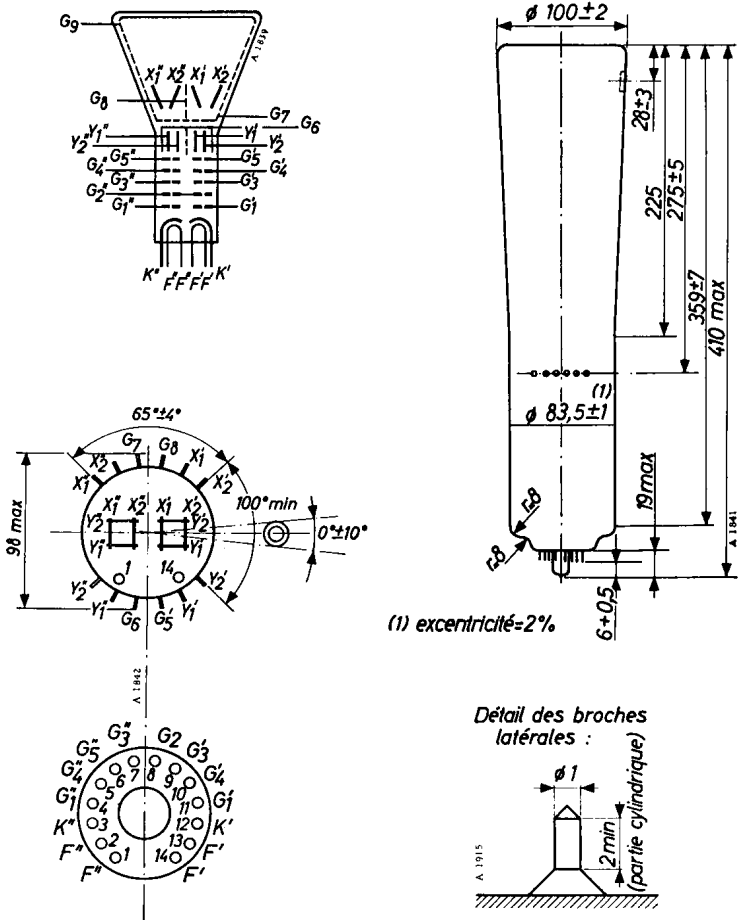
Tension de concentration .	$Vg_4 = 200 - 360$ V par kV de $Vg_2$
Tension négative de grille 1.....	$-Vg_1 = 25 - 90$ V par kV de $Vg_2$
Sensibilité.....	$MX = 10 - 20$ V/cm par kV de $Vg_5$ $MY = 6 - 8$ V/cm par kV de $Vg_5$
Courant de concentration.....	$Ig_4 = -15$ à $+10$ $\mu$ A
Résistance du circuit de grille 1 .....	$Rg_1 = \text{max } 1,5$ M $\Omega$
Résistance du circuit de déviation .....	(Voir note 10)
Résistance de l'hélice de post-accélération	min 100 M $\Omega$

- (1) Pour les corrections de distorsion nécessaires, les variations de potentiel doivent se trouver à l'intérieur de la gamme indiquée, par rapport au potentiel moyen des plaques de déviation. L'utilisation de  $V_{g_1}$ , pour l'alignement des traces X risque d'entraîner des distorsions géométriques importantes.
- (2)  $V_{g_1}$  doit être égal au potentiel moyen des plaques de déviation.
- (3)  $V_{g_2}$  doit être réglé pour obtenir la finesse optimale du spot. Pour tout réglage, le potentiel de cette électrode doit rester à l'intérieur de la gamme indiquée, par rapport au potentiel moyen des plaques de déviation.
- (4) Par rapport à  $V_{g_2}$  pour l'extinction d'un faisceau de courant  $I_{g_0} = 10 \mu A$ .
- (5) Pour l'extinction visuelle d'un spot normalement concentré.
- (6) La sensibilité mesurée pour une déviation  $< 75\%$  du balayage utile ne doit pas différer de celle mesurée de  $25\%$  de plus que la valeur indiquée.
- (7) Les bords extrêmes d'une trame rectangulaire qui touchent les côtés d'un rectangle de  $60 \times 60 \text{ mm}^2$  doivent se trouver compris entre ce rectangle et le rectangle inscrit de  $57 \times 57 \text{ mm}^2$ .
- (8) La déviation d'un faisceau, quand des tensions continues symétriques sont appliquées aux plaques de déviation de l'autre faisceau, ne doit pas être supérieure à la valeur indiquée.
- (9) Deux traces verticales de 5 cm étant superposées au centre de l'écran et déplacées de  $\pm 4$  cm par des tensions proportionnelles aux sensibilités respectives, la distance horizontale des points homologues des deux traces ne doit pas dépasser la valeur indiquée.
- (10) Si l'on utilise au maximum les possibilités de déviation du tube, les plaques de déviation peuvent intercepter une partie des électrons du faisceau, il est donc souhaitable d'attaquer les plaques par un circuit à basse impédance.

**TUBE  
A RAYONS CATHODIQUES  
A 2 CANONS**

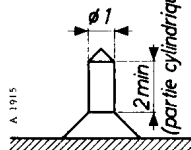
**E 10-12..**

**DISPOSITION DES ÉLECTRODES  
ET ENCOMBREMENT**



(1) excentricité=2%

Détail des broches  
latérales :





## **CARACTÉRISTIQUES ÉLECTRIQUES ET CONDITIONS D'UTILISATION**

voir 55850 N.S.SR.F

### **Qualité d'image :**

Tension de cible ajustée pour un courant d'obscurité de  $0,02 \mu\text{A}$  ; la caméra est focalisée sur une mire uniformément éclairée, comportant 2 zones : la zone centrale (1) étant définie par un diamètre égal à la hauteur d'image. Le niveau d'éclairément est réglé pour obtenir un courant de signal de  $0,2 \mu\text{A}$ . Les amplitudes de balayage du moniteur sont réglées pour obtenir un rapport d'image de  $3/4$ . Le moniteur est réglé (lumière et contraste) pour obtenir une trame sombre quand l'objectif de la caméra est recouvert, et une trame brillante, sans flou, quand l'objectif est découvert.

Dans les conditions indiquées ci-dessus, le nombre et les dimensions des taches visibles sur le moniteur doivent se trouver dans les limites suivantes :

Dimension des taches en % de la hauteur d'image	Nombre max de taches (a)	
	Zone 1	Zone 2
> 1 %	0	0
1-0,6 %	1	3
0,6-0,2 %	4	6
< 0,2 %	(b)	(b)

a) Pour être considéré comme une tache (indifféremment blanche ou noire), le rapport de contraste doit être supérieur à 2.

b) On ne tient pas compte des taches de ces dimensions, sauf si leur concentration donne un aspect granuleux à l'image.



Tube rectangulaire de 21 cm à écran métallisé, angle de déviation 90°, focalisation électrostatique, cathode à faible consommation.

### Chauffage

Indirect (alimentation en parallèle).....  $\left\{ \begin{array}{l} V_f = 11 \text{ V} \pm 10\% \\ I_f = 70 \text{ mA} \end{array} \right.$

### Capacités

$C_{g_1}$  (à toutes les autres électrodes) ..... 9 mm

$C_k$  (à toutes les autres électrodes)..... 5 pF

$C_{m/g_3 g_5}$  (entre le revêtement externe et l'électrode finale d'accélération)..... max 375 pF

### Écran blanc

Diagonale utile..... min 195 mm

Largeur utile..... min 180 mm

Hauteur utile..... min 135 mm

### Position de montage

Quelconque, excepté l'écran tourné vers le bas, l'axe du tube faisant un angle de moins de 20° avec la verticale.

### Déviations

Electromagnétique double.

Angle de déviation..... 90°

### Focalisation

**Electrostatique.** La gamme des tensions de focalisation indiquées dans les " Conditions nominales d'emploi " donne la focalisation optimale pour un courant de faisceau de 100  $\mu$ A.

### Conditions nominales d'emploi

Tension d'accélération finale.....	$V_{g_3, g_5} =$	12 kV
Tension de focalisation.....	$V_{g_4} =$	0 à 400 V (1)
Tension d'accélération.....	$V_{g_2} =$	400 V
Tension de $g_1$ (modulation par la grille 1) —	$V_{g_1} =$	32 — 69 V
Tension de cathode (modulation par la cathode).....	$V_k =$	29 — 62 V

### Résolution

Résolution au centre de l'écran .....	min =	650 lignes
mesurée à.....	$V_{g_3, g_5} =$	12 kV
	$V_{g_2} =$	400 V
Hauteur d'image.....	=	135 mm
Luminance.....	=	340 cd/m <sup>2</sup>

La tension de focalisation est réglée pour obtenir la meilleure forme de spot. Pour obtenir une meilleure résolution, un aimant de centrage extérieur peut être nécessaire.

### VALEURS A NE PAS DÉPASSER

(Limites absolues)

Tension d'accélération finale.....	$V_{g_3, g_5} =$ max	16 kV
	= min	9 kV
Tension de focalisation.....	$V_{g_4} =$ max	1 kV
	— $V_{g_4} =$ max	500 V
Tension d'accélération.....	$V_{g_2} =$ max	800 V
Tension de grille 1 négative.....	— $V_{g_1} =$ max	180 V
positive.....	+ $V_{g_1} =$ max	0 V (2)
crête positive.....	+ $V_{g_1p} =$ max	2 V
Tension cathode-filament.....	$V_{k/f} =$ max	80 V
Tension de crête cathode filament ..	$V_{k/fp} =$ max	130 V
Courant de focalisation.....	$I_{g_4} =$ max	$\pm 25 \mu\text{A}$
Courant d'accélération.....	$I_{g_2} =$ max	$\pm 5 \mu\text{A}$

(1) Etant donné les faibles variations de dimension du spot en fonction des variations de la tension de focalisation, la limite de 0 à 400 V est telle qu'une focalisation acceptable est obtenue à l'intérieur de cette gamme. S'il est nécessaire de dépasser le point de focalisation, une tension comprise entre — 100 à + 500 V, au minimum, sera requise.

(2) La valeur de la tension de polarisation ne doit pas être telle qu'elle permette à la grille de devenir positive par rapport à la cathode, sauf pendant la période qui suit immédiatement la mise en service ou l'extinction du récepteur, période pendant laquelle il est possible d'atteindre  $\pm 1$  V. L'excursion positive maximale du vidéosignal ne doit pas dépasser  $\pm 2$  V. A cette tension, le courant de grille est d'environ 2 mA.



**Eléments de circuits**

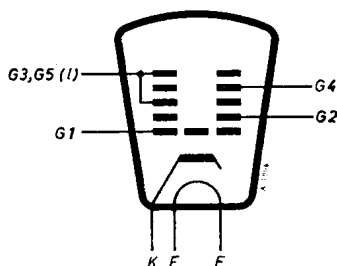
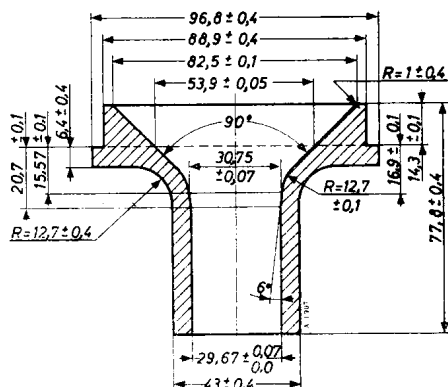
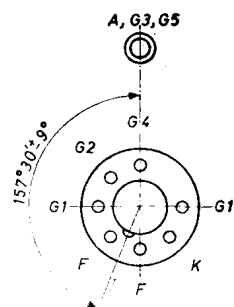
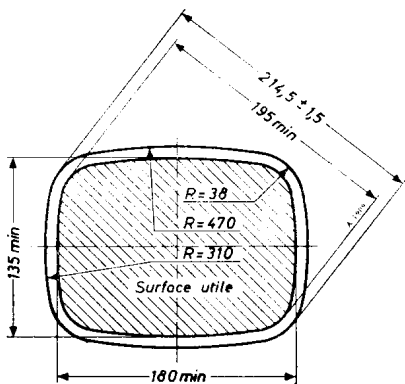
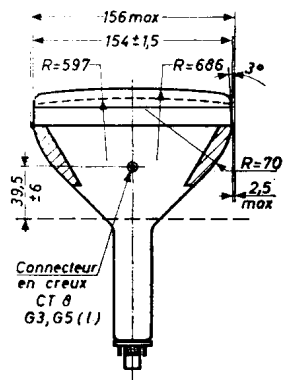
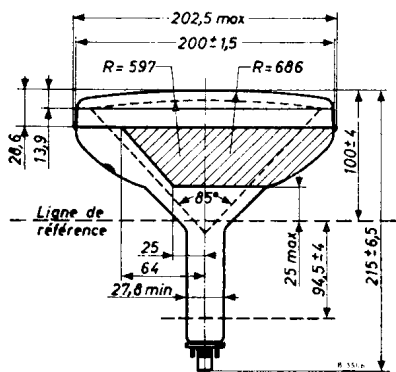
Résistance entre cathode et filament	$R_{k/f}$	= max	1 M $\Omega$
Impédance entre cathode et filament (50 Hz).....	$Z_{k/f}$	= max	500 k $\Omega$
Impédance entre cathode et masse (50 Hz).....	$Z_k$	= max	100 k $\Omega$
Résistance de grille.....	$R_{g_1}$	= max	1,5 M $\Omega$
Impédance de grille (50 Hz).....	$Z_{g_1}$	= max	500 k $\Omega$
Résistance du circuit d'accélération.	$R_{g_2}$	= max	1 M $\Omega$
Résistance du circuit de focalisation.	$R_{g_4}$	= max	3 M $\Omega$

---

# M 21 - II W

# TUBE MONITEUR DE TÉLÉVISION

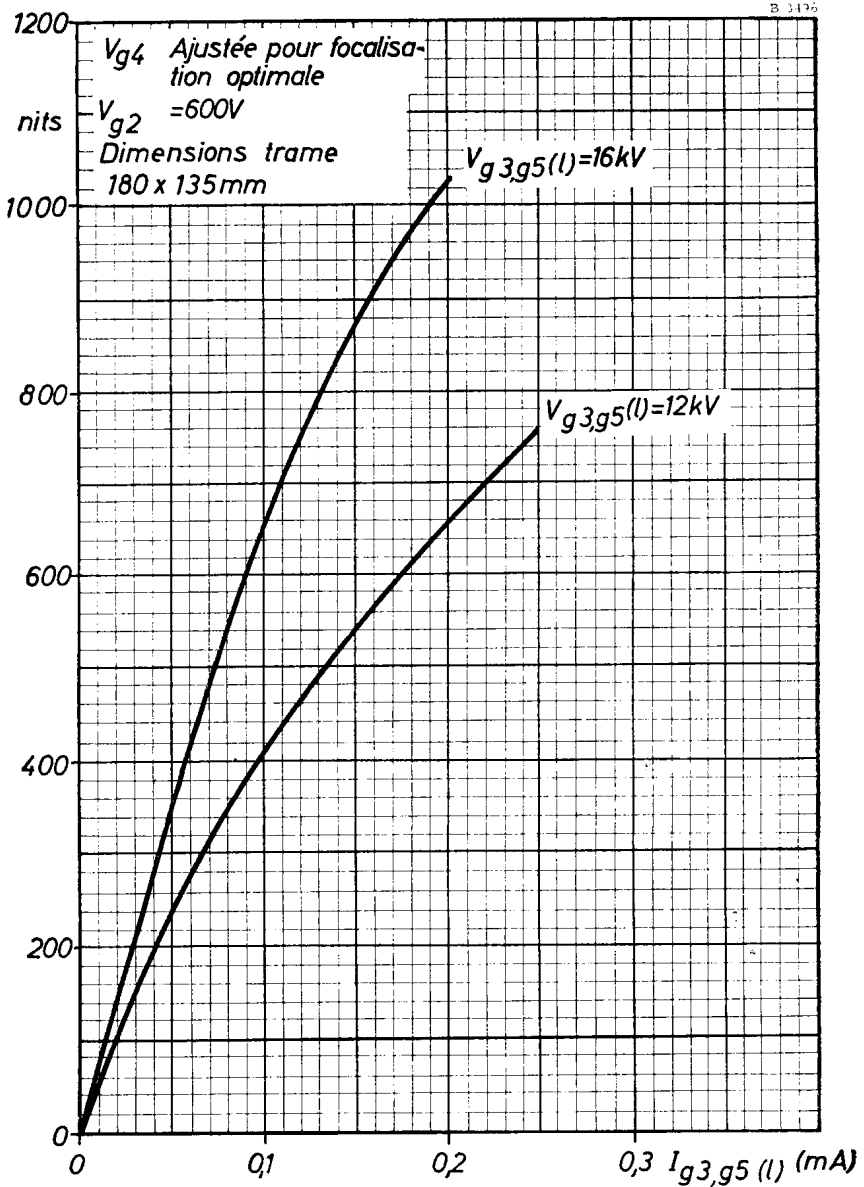
## DISPOSITION DES ÉLECTRODES ET ENCOMBREMENT



LA RADITECHNIQUE - COPRIM - R.T.C.

**TUBE MONITEUR  
DE TÉLÉVISION**

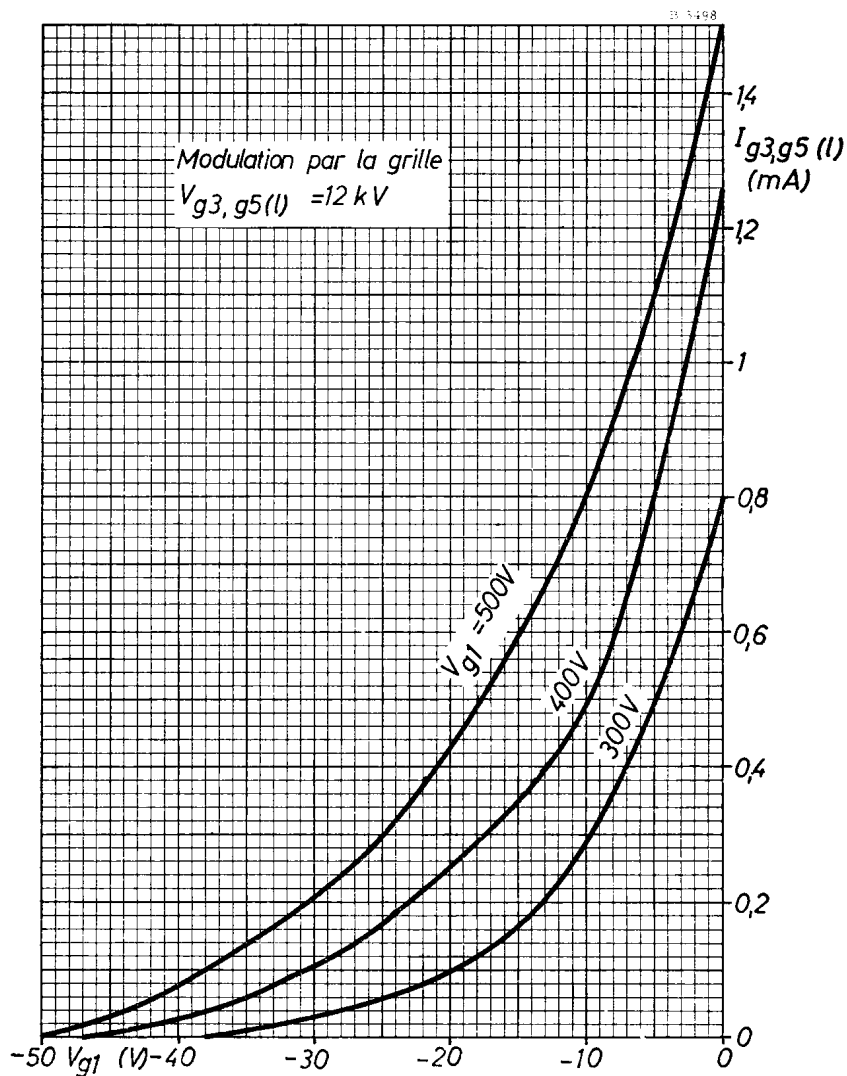
# M 21 - II W



**LA RADIOTECHNIQUE - COPRIM - R.T.C.**

# M 21 - II W

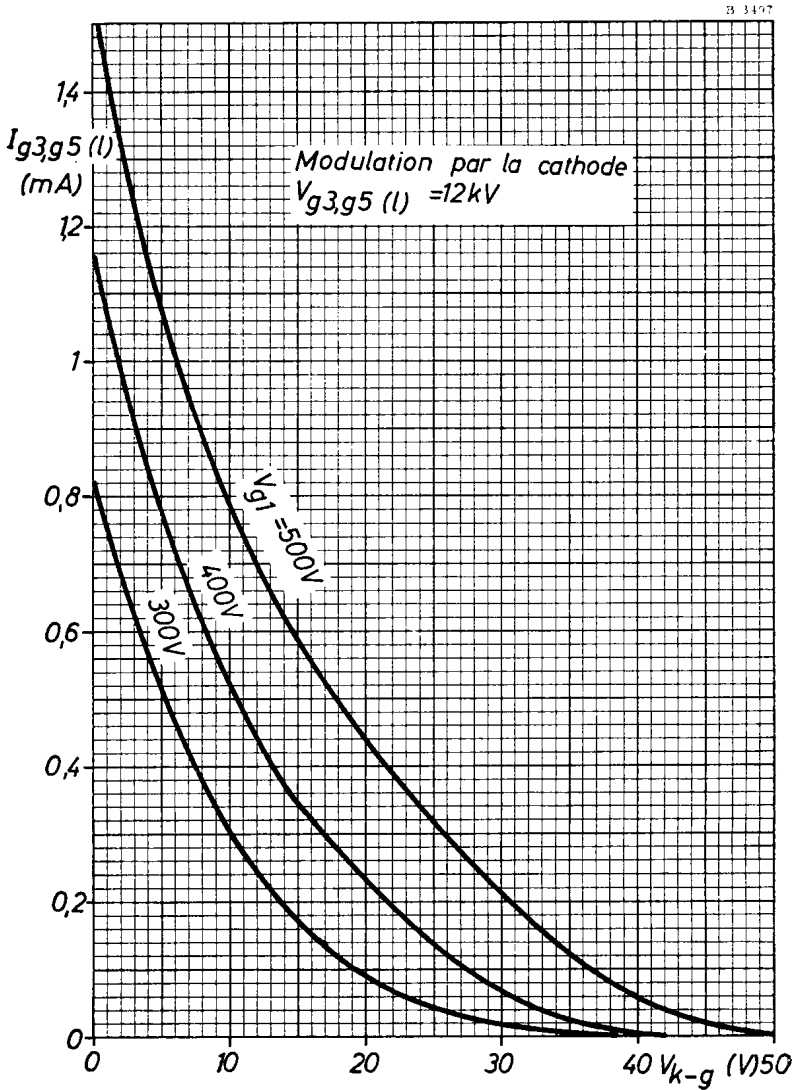
## TUBE MONITEUR DE TÉLÉVISION



LA RADITECHNIQUE - COPRIM - R.T.C.

**TUBE MONITEUR  
DE TÉLÉVISION**

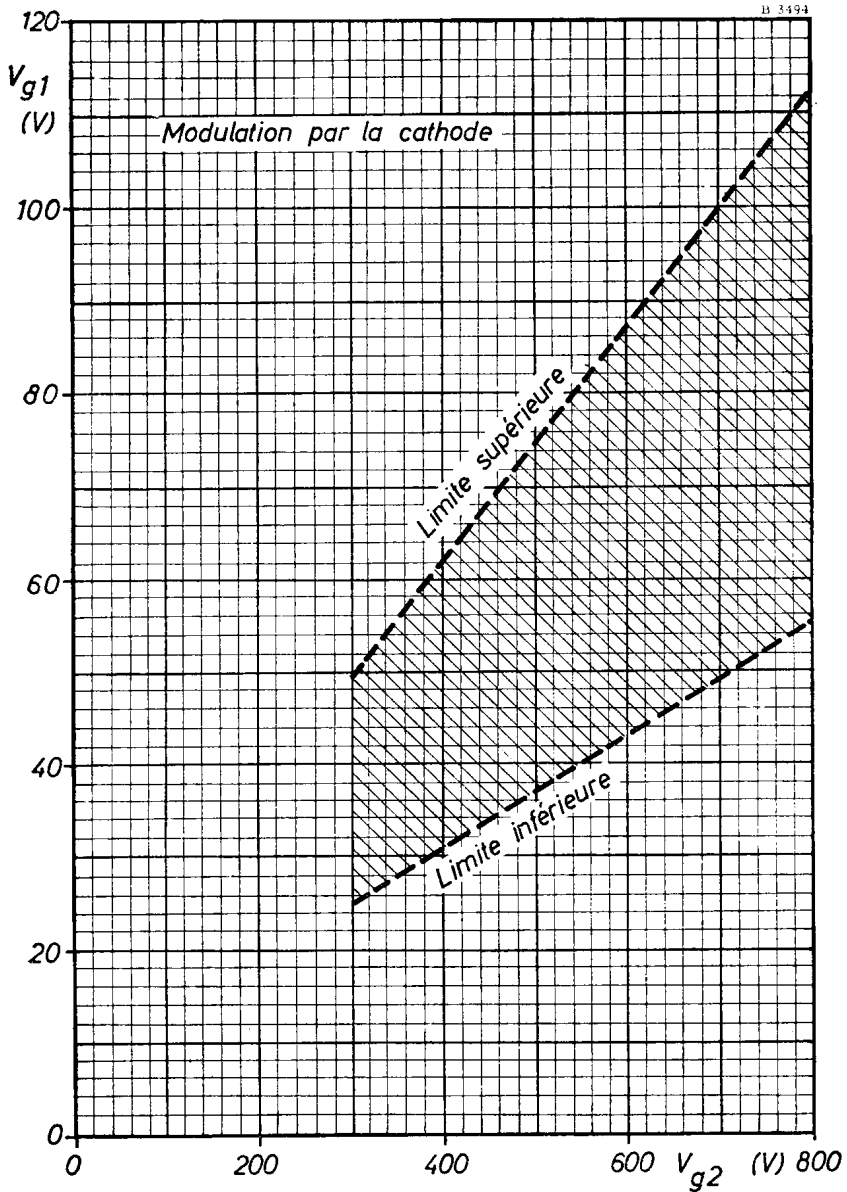
# M 21 - II W



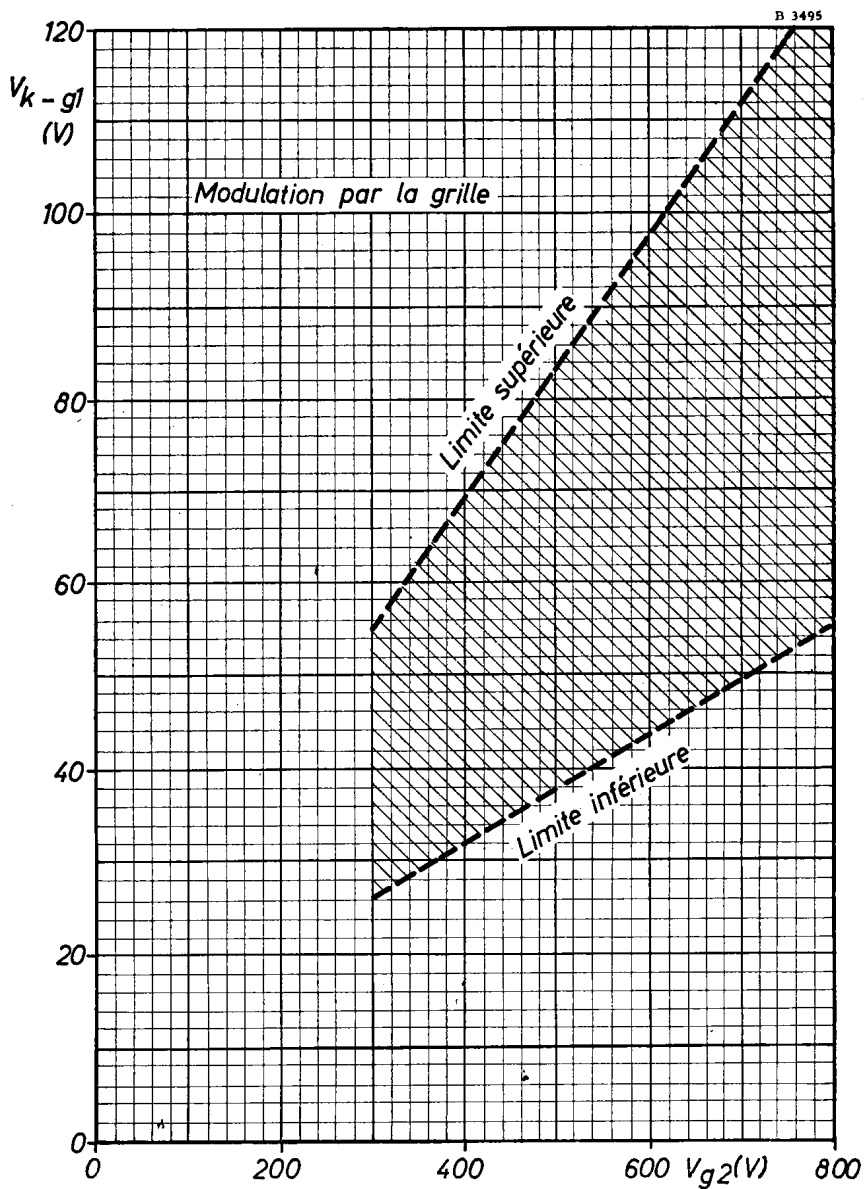
**LA RADIOTECHNIQUE - COPRIM - R.T.C.**

# M 21 - II W

TUBE MONITEUR  
DE TÉLÉVISION



LA RADIOTECHNIQUE - COPRIM - R.T.C.







**PLUMBICON (\*)**

Ce nouveau tube de prise de vues fonctionne suivant le même principe que les vidicons. La couche photoconductrice, réalisée à partir de monoxyde de plomb (d'où son nom), apporte des propriétés nouvelles qui donnent à ce tube certains avantages sur le vidicon et l'image orthicon.

Il présente une grande sensibilité, un très faible courant d'obscurité (inférieur à 5 nA) ; dans ces conditions, le rapport signal/bruit d'un équipement se trouve essentiellement déterminé par le bruit de l'étage d'entrée des circuits vidéo, de plus la rémanence du tube Plumbicon est très faible.

Il est particulièrement désigné pour les applications de télédiffusion en studio ou en reportage, pour le " noir et blanc " (55875) ou pour la " couleur " (55 875 R, B, G).

**CARACTÉRISTIQUES (1)**

Concentration magnétique (2)

Déviations magnétiques (2)

Chauffage (Alimentation en parallèle) .....

$$V_f = 6,3 \text{ V} \pm 5 \%$$

$$I_f = 90 \text{ mA}$$

Capacité de l'électrode de signal, par rapport aux autres électrodes réunies entre elles .....

$$C_{as} = 3 \text{ à } 6 \text{ pF} \quad (3)$$

Tension de blocage ( $V_{G_2} = 300 \text{ V}$ ) ..

$$-V_{G_1} = 30 \text{ à } 100 \text{ V} \quad (4)$$

Tension minimale de blocage (crête à crête) sur  $G_1$  .....

$$= 40 \text{ V}_{pp}$$

$$= 15 \text{ V}_{pp}$$

Courant max de  $G_2$  (pour courant de faisceau nominal) .....

$$I_{G_2} = 1 \text{ mA}$$

Courant d'obscurité maximal à  $V_{as} = 45 \text{ V}$  .....

$$< 3 \text{ nA}$$

Dimensions de l'image sur la couche sensible (rapport 3/4) .....

$$= 12,8 \times 17,1 \text{ mm}^2 \quad (5)$$

Orientation de l'image sur la couche sensible .....

$$= \text{voir note 6}$$

Sensibilité minimale (température de couleur 2850°K) :

$$55875 = 275 \text{ } \mu\text{A/lm}$$

$$55875 \text{ R} = 60 \text{ } \mu\text{A/lm} \quad (7)$$

$$55875 \text{ G} = 125 \text{ } \mu\text{A/lm} \quad (7)$$

$$55875 \text{ B} = 32 \text{ } \mu\text{A/lm} \quad (7)$$

Gamma de la caractéristique de transfert .....

$$= 0,95 \pm 0,05 \quad (8)$$

Réponse spectrale : région de la sensibilité max. ....

$$= \text{environ } 5000 \text{ } \text{\AA} \quad (0,5 \text{ } \mu\text{m})$$

(\*) Du latin Plumbum (plomb) et du grec Ikon (image).  
Marque déposée pour tube de prises de vues.

**VALEURS A NE PAS DÉPASSER (9)**

(Limites absolues)

Tension de blocage ...	$-V_{g1}$	= max	0 à 125 V	} pour $V_k = 0$ V
Tension d'accélération.....	$V_{g2}$	= max	450 V	
Tension de concentration.....	$V_{g3, g4}$	= max	750 V	
Tension de l'électrode de signal.....	$V_{as}$	= max	50 V	
Courant cathodique ...	$I_k$	= max	3 mA	
Tension de crête catho-filament :				
Cathode positive	$V_{kfp}$	=	125 V	
Cathode négative	$V_{kfp}$	=	10 V	
Température de la face du tube.....				
	max	=	+50°C (10)	
	min	=	-30°C (10)	
Eclairage de la face du tube.....				
	max	=	500 lux (11)	

**CONDITIONS NOMINALES D'EMPLOI ET PERFORMANCES**

$V_k$ .....	=	0 V
$V_{g2}$ .....	=	300 V
$V_{as}$ .....	=	15 — 45 V (12)
Courant de faisceau $I_b$ .	=	voir note (13)
Courant dans la bobine de concentration ....	=	voir note (14)
Courant dans les bobines de déviation ..	=	voir note (14)
Eclairage de la face avant.....	=	voir note (15) et (17)
Température de face avant.....	=	20 — 45°C

**TUBE  
DE PRISES DE VUES  
DE TÉLÉVISION**

**55875 - 55875 B  
55875 G - 55875 R**

**Résolution :**

Profondeur de modulation (réponse en amplitude horizontale, non compensée, à 400 lignes TV au centre de l'image, voir note (18))

	<b>55875</b>	<b>55875 R</b>	<b>55875 G</b>	<b>55875 B</b>	
Courant de Signal (niveau du blanc) .....	0,30	0,15	0,30	0,15	$\mu\text{A}$
$V_{g_3, g_4} = 250 - 300 \text{ V}$ (note 19) .....	35	30	35	45	%
$V_{g_3, g_4} = 550 - 650 \text{ V}$ (note 19) .....	40	35	40	50	%

Résolution limite .....  $\geq 600$  lignes T V  
Rapport signal/Bruit (voir note 20) ... environ 200 ( $I_s = 0,15 \mu\text{A}$ )

**Persistence :**

Sa faible persistance désigne ce tube pour les prises de vues de scènes animées en studio, tant pour les applications " couleurs " que " noir et blanc ".

La persistance est pratiquement indépendante du niveau d'éclairément.

**Signal résiduel :**

(Mesuré avec 100 % de blanc, courant de signal de  $0,15 \mu\text{A}$  et à une température de couleur de la source lumineuse de  $2850^\circ\text{K}$ , le filtre approprié étant inséré pour les catégories 55875 R, G et B).

Après une impulsion " d'obscurité " de 60 ms .....  $= \leq 5 \%$

Après une impulsion " d'obscurité " de 200 ms .....  $= \leq 2 \%$

Pour 55875 B, ces valeurs sont respectivement de 6 % et 3 %.

**Accessoires :**

Support ..... 56021

Ensembles de déviation et de concentration :

pour 55875 ..... AT 1132

pour 55875 R, G, B ..... AT 1113

**LA RADIOTECHNIQUE - COPRIM - R.T.C.**

- (1) Le tube 55875 n'est pas interchangeable électriquement et mécaniquement avec les vidicons 1" existants.
- (2) Ensembles de focalisation et déviation : AT 1132 pour 55875  
AT 1113 pour 55875 R, G, B.
- (3) La capacité de l'électrode de signal qui représente effectivement l'impédance de sortie, s'accroît d'environ 5 pF quand le tube est inséré dans l'ensemble de déviation et de concentration.
- (4) Sans impulsion de blocage sur G 1.
- (5) a) Tout balayage inférieur aux dimensions spécifiées de  $12,8 \times 17,1$  mm<sup>2</sup>, ou tout défaut de balayage, même de très courte durée doivent être évités, car ils peuvent causer une détérioration définitive de la couche photoconductrice.  
b) Il est préférable de recouvrir d'un masque la surface extérieure à l'image optique de  $12,8 \times 17,1$  mm<sup>2</sup>, afin de réduire les effets des réflexions internes sur la face avant.
- (6) Pour obtenir l'orientation correcte de l'image sur la couche photoconductrice, le balayage vertical doit être parallèle au plan passant par l'axe du tube et le repère sur le support.
- (7) Mesuré dans les conditions suivantes :  
Les tubes sont exposés à un éclairage de 5,2 lux (température de couleur de 2850 °K). Le filtre approprié est introduit sur le parcours lumineux. Le courant de signal alors obtenu, en nA, représente la valeur de la sensibilité dans la couleur considérée, exprimée en microampère par lumen de lumière blanche avant filtrage.  
Filtres employés :  
55875 R = Schott OG 2 épaisseur 3 mm.  
55875 G = Schott VG 9 épaisseur 1 mm.  
55875 B = Schott BG 12 épaisseur 3 mm.
- (8) a) Le gamma est, dans une certaine mesure, dépendant de la longueur d'onde de l'éclairage incident.  
b) L'utilisation d'un circuit correcteur de gamma est recommandée.
- (9) Ces valeurs sont les limites au-delà desquelles aucune responsabilité ne peut être prise quant à la durée de vie, les performances ou la détérioration du tube.
- (10) En fonctionnement et en stockage.
- (11) Pendant de courtes durées. Durant le stockage ou le repos de la caméra, la face avant du tube doit être protégée, respectivement, par le capuchon fourni avec le tube ou par le bouchon de l'objectif de caméra.
- (12) La tension de cible doit être ajustée à la valeur indiquée par le constructeur sur la feuille de test jointe à chaque tube.
- (13) L'utilisation du tube avec un courant de faisceau Ib insuffisant pour stabiliser les éléments d'image à grande brillance doit être évité, en vue d'éliminer les risques d'une perte de détails dans les blancs et/ou d'un effet de persistance.  
L'utilisation d'un courant de faisceau trop intense entraîne une perte de résolution. L'utilisation du régime de fonctionnement aux tensions élevées permet de travailler avec un courant de faisceau égal à deux fois la valeur minimale nécessaire pour la stabilisation, sans perte de définition appréciable.

(14) Valeurs approximatives :

Ensemble AT 1132 (noir/blanc)	Courant Concentration (mA)	Courant " Lignes " (mA pp)	Courant " Image " (mA pp)
$V_{g_3, g_4} = 300 \text{ V}$	17	160	25
$V_{g_3, g_4} = 600 \text{ V}$	25	235	35
Ensemble AT 1113 (couleur)			
$V_{g_3, g_4} = 300 \text{ V}$	75	160	25
$V_{g_3, g_4} = 600 \text{ V}$	100	235	35

(15) Le niveau d'éclairement de la face avant du 55875 nécessaire, nominalement, pour obtenir un courant de signal de  $0,3 \mu\text{A}$ , est d'environ 5 lux. Ce même courant de signal pour les tubes 55875 R, G et B peut être obtenu, respectivement, avec une lumière incidente blanche (2850 °K) sur le filtre, d'environ 12 lux. Ces chiffres sont basés sur l'utilisation des filtres suivant :

Pour 55875 R = Schott OG 2, épaisseur 3 mm.

Pour 55875 G = Schott VG 9, épaisseur 1 mm.

Pour 55875 B = Schott BG 12, épaisseur 1 mm.

(16) La soustraction du courant d'obscurité n'est pas nécessaire, étant donné sa très faible valeur.

(17) L'éclairement sur la couche photoconductrice, Bph, est lié à l'éclairement de la scène, Bsc, par la relation :

$$B_{ph} = B_{sc} \frac{R.T.}{4.F^2 (m + 1)^2}$$

dans laquelle R représente le coefficient de réflexion de la scène (moyen, ou de l'objet considéré, selon le cas), T le coefficient de transmission de l'objectif, F l'ouverture de l'objectif et m le grandissement linéaire de la scène à la cible.

Une formule similaire peut être obtenue pour trouver l'éclairement sur la couche des tubes R, G et B, dans laquelle les effets des différents composants de tout le système optique sont pris en considération.

(18) La réponse horizontale en amplitude peut être accrue par l'utilisation d'un circuit de correction de phase convenable. Une telle correction, n'affecte pas la résolution verticale et n'influence pas, non plus, la résolution limite.

(19) La tension des grilles 3 et 4 étant réglée pour la concentration optimale. Voir aussi note (14).

(20) Ce rapport représente l'équivalent visuel du rapport signal/bruit, c'est le rapport du courant de signal pour le " niveau du blanc " au courant efficace de bruit multiplié par un facteur 3. (admettant un courant efficace de bruit du préamplificateur vidéo de  $2.10^{-9} \text{ A}$  et une bande passante de 5 MHz).

## **RECOMMANDATIONS GÉNÉRALES ET EMPLOI**

### **Montage, position de fonctionnement :**

Durant le transport, les manipulations ou le stockage, l'axe longitudinal du tube doit rester en position horizontale ou être maintenu verticalement, la face avant du tube étant dirigée vers le haut.

### **Généralités :**

- 1 — La connexion de l'électrode de signal est faite par un contact à ressort qui fait partie de l'ensemble de bobinages.
- 2 — Le blindage électrostatique de l'électrode de signal est nécessaire pour éviter des effets d'interférences sur l'image. Cette protection est réalisée par la mise à la masse des blindages contenus à l'intérieur des bobines de focalisation et de déviation.
- 3 — Le tube Plumbicon, tel qu'il est décrit dans ces feuilles, est équipé de broches d'embase en tungstène. Pour éviter les efforts mécaniques et les chocs sur ces broches, il est recommandé d'insérer le tube dans son support (type 56021) avec précautions.
- 4 — Dans certains cas, les propriétés de la couche photosensible utilisée dans le tube Plumbicon peuvent se trouver légèrement dégradées après de longues périodes de repos, telles que celle rencontrée entre les derniers essais en usine et la fourniture à l'utilisateur. Il est alors recommandé de mettre le tube en fonctionnement, avec son alimentation normale, le balayage complet de la cible légèrement éclairée et un courant de signal de  $0,15 \mu\text{A}$  pendant quelques heures, au-delà desquelles les propriétés initiales seront rétablies.
- 5 — La caractéristique de transfert du tube Plumbicon étant caractérisée par un gamma voisin de l'unité, il peut être souhaitable d'introduire un circuit correcteur de gamma dans l'amplificateur de vidéo-signal avec un gamma réglable de 0,5 à 1.

Il est suggéré que ce circuit de correction soit prévu de telle sorte qu'une extra-compression puisse être introduite dans le signal vidéo par un contrôle manuel de 75 à 100 % du niveau de crête normal pour le blanc.

Cela est fait en vue d'éviter que les amplifications de vidéo-signal se trouvent surchargées quand le tube Plumbicon est exposé à des scènes contenant de petites surfaces extrêmement lumineuses, causées par des réflexions sur des objets brillants.

- 6 — Le tube Plumbicon n'ayant, dans une large mesure, pratiquement pas de bruit propre, le rapport signal/bruit est principalement déterminé par le bruit de l'étage d'entrée de l'amplificateur de vidéoseñal.

La grande sensibilité du tube Plumbicon autorise des prises de vues avec un excellent rapport signal/bruit, dans des conditions d'éclairage bien inférieures aux conditions d'éclairage normales d'un studio, pourvu que le signal soit amplifié dans un circuit à très faible bruit.

**Instructions d'emploi :**

1. Placer le tube dans l'ensemble de déviation, de telle sorte que la broche repère du culot soit placée en haut.
2. Nettoyer la face avant et enfoncer le support sur l'embase avec précautions.
3. Couvrir l'objectif et fermer le diaphragme.
4. Régler :
  - a) la commande de polarisation à la valeur la plus négative possible ;
  - b) la tension de l'électrode de signal à la valeur indiquée sur la feuille de mesure ;
  - c) les amplitudes de balayage, au maximum.
5. Mettre en service la caméra et le moniteur.
6. Régler le moniteur pour obtenir une trame juste apparente et dont les limites restent à l'intérieur de la face avant du tube-image.
7. Diriger la caméra sur la scène à téléviser et découvrir l'objectif.
8. Faire varier lentement la polarisation ( $V_{g1}$ ) jusqu'à l'apparition d'une image sur le moniteur. Si l'image est trop faible, augmenter l'ouverture de l'objectif.
9. Régler alternativement  $V_{g3}$ ,  $g_4$  (concentration) et la mise au point de l'objectif jusqu'à obtenir le maximum de définition.
10. Procéder à l'alignement du faisceau du tube Plumbicon par l'une ou l'autre des deux méthodes suivantes :
  - a) Au moyen d'un masque de  $12,8 \times 17,1$  mm<sup>2</sup> placé en contact avec la face avant et centré sur celle-ci. Faire décroître l'amplitude des courants de balayage jusqu'à ce que les bords de ce masque soient juste à l'extérieur de la trame vue sur le moniteur. Cette procédure peut être facilitée par de petites corrections des commandes de centrage.

b) Si aucun masque n'est disponible, diriger la caméra vers une mire ayant un rapport de dimensions de 3/4 et régler les commandes de centrage pour que la périphérie de la cible soit juste visible dans les coins de l'image. Régler la distance de la caméra à la mire et le système optique alternativement, jusqu'à ce que les coins de la mire soient légèrement en retrait et à égale distance des bords de la cible. Réduire les amplitudes de balayage jusqu'à ce que l'image de la mire remplisse la totalité de la trame observée sur le moniteur.

12. Régler le diaphragme pour obtenir une image d'un contraste suffisant et régler le courant de faisceau pour que les blancs les plus brillants soient stabilisés.

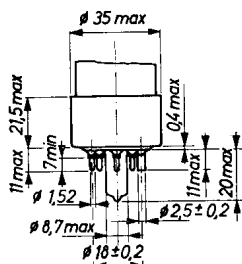
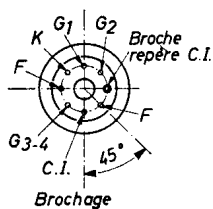
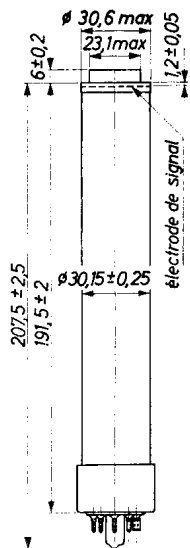
13. Vérifier l'alignement, la focalisation optique et la concentration du faisceau.

**Ne jamais oublier :**

- d'utiliser un balayage complet ( $12,8 \times 17,1$  mm<sup>2</sup>) de la cible et d'éviter tout balayage réduit ;
- de prévoir un courant de faisceau suffisant pour stabiliser les parties les plus brillantes de l'image ;
- de vous assurer que les circuits de déviation fonctionnent, avant de régler le courant de faisceau ;
- d'éviter de diriger directement la caméra vers le soleil ;
- de mettre le capuchon sur l'objectif, lors du transport ou du repos de la caméra.



DISPOSITION DES ÉLECTRODES  
ET ENCOMBREMENT



Épaisseur totale de face avant =  $7,2 \pm 0,2$   
 $n = 1,5$

